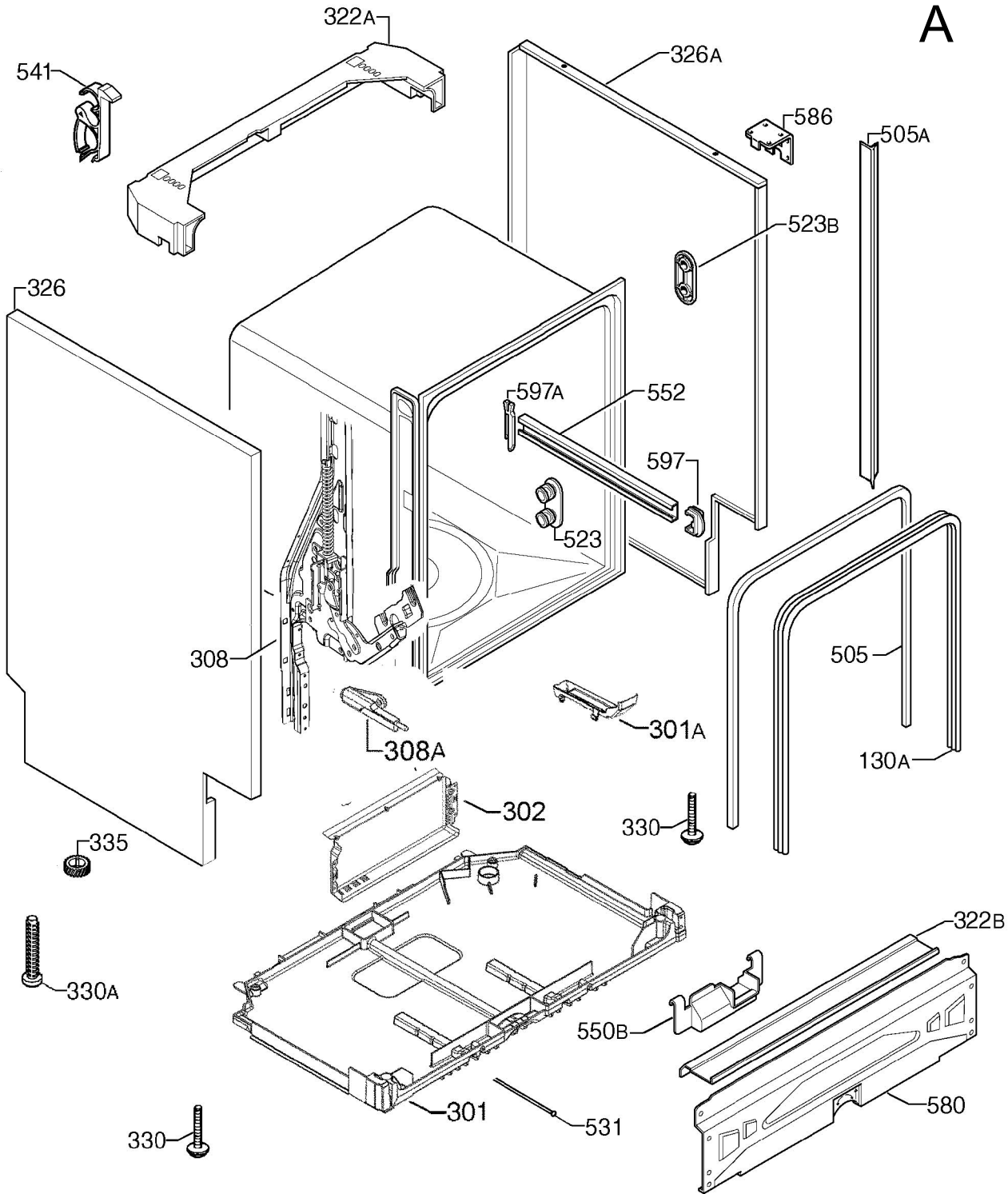


A



B

118

587A

344

587

016

506

550C

12

10 { 129

6

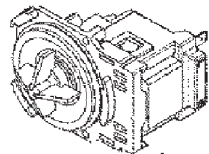
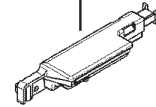
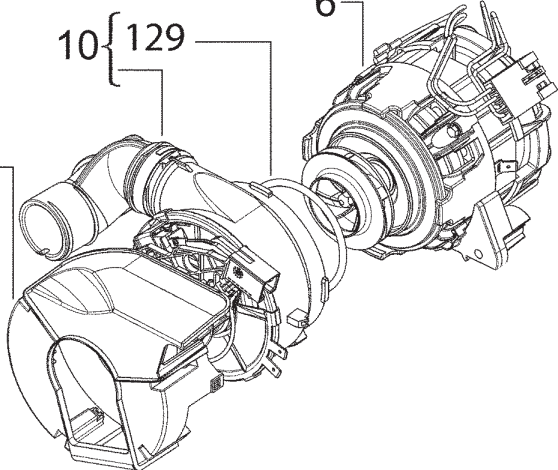
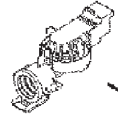
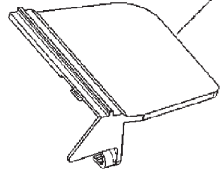
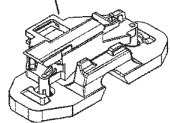
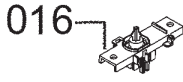
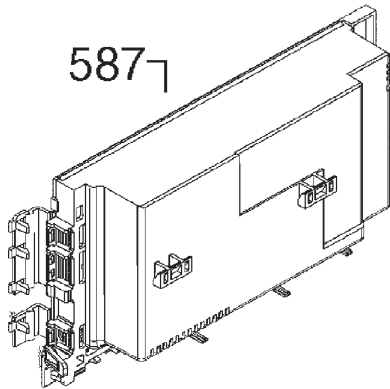
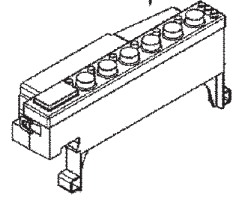
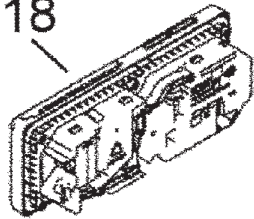
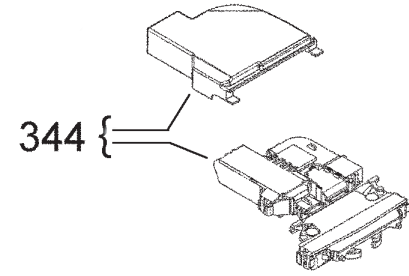
19

550E

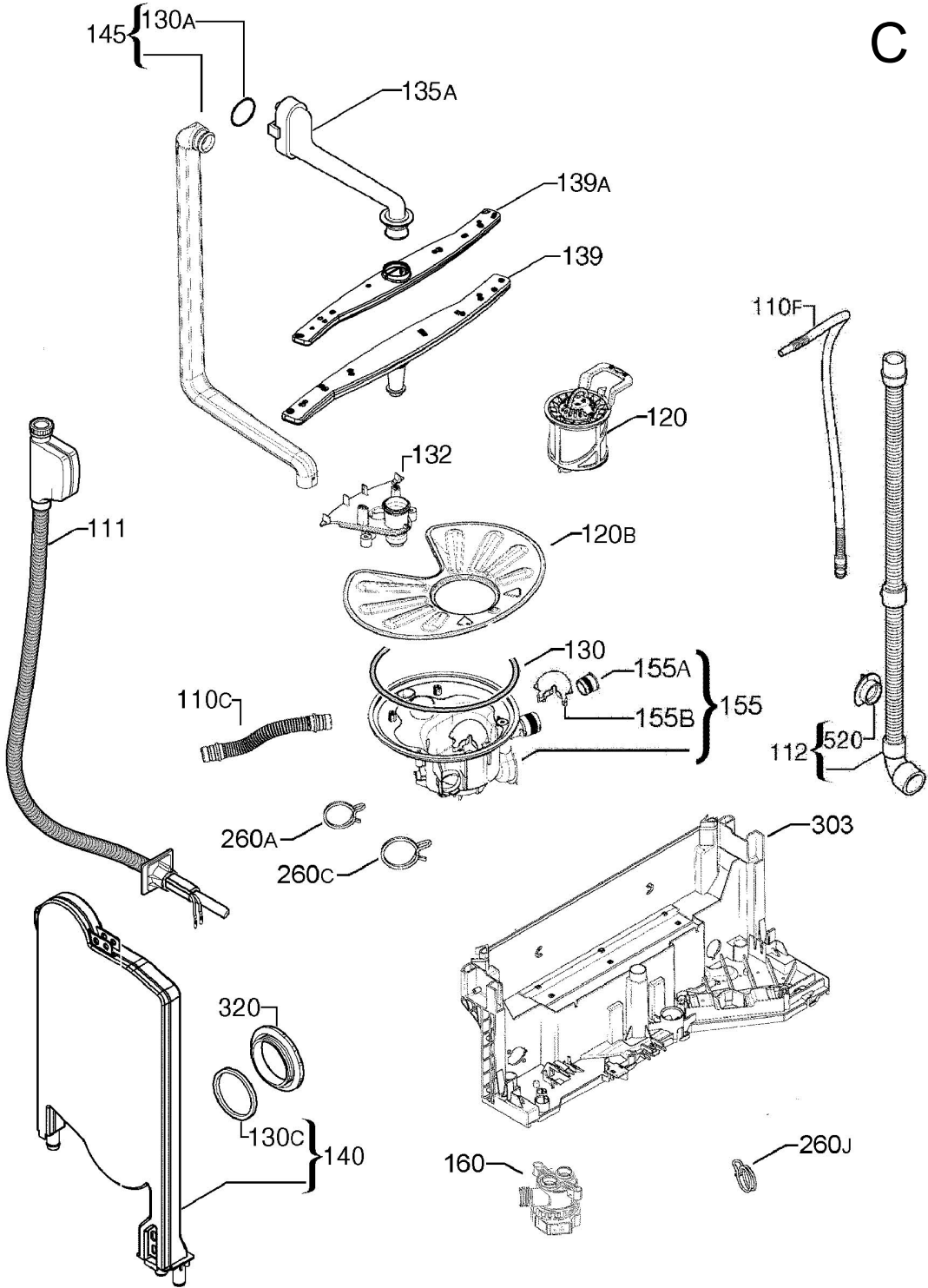
6A

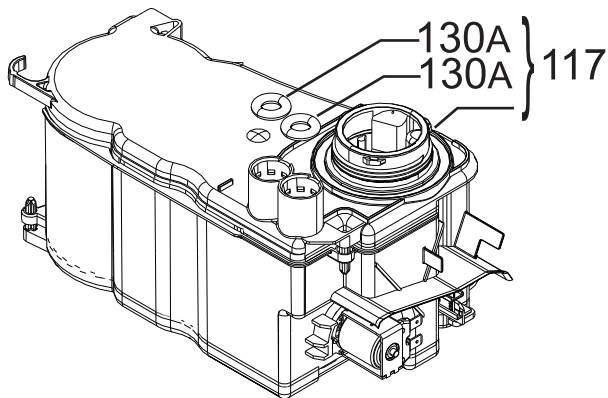
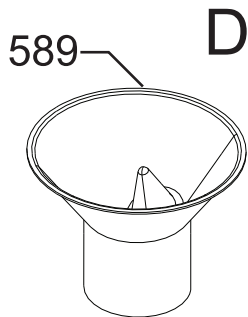
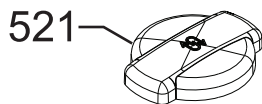
48

567

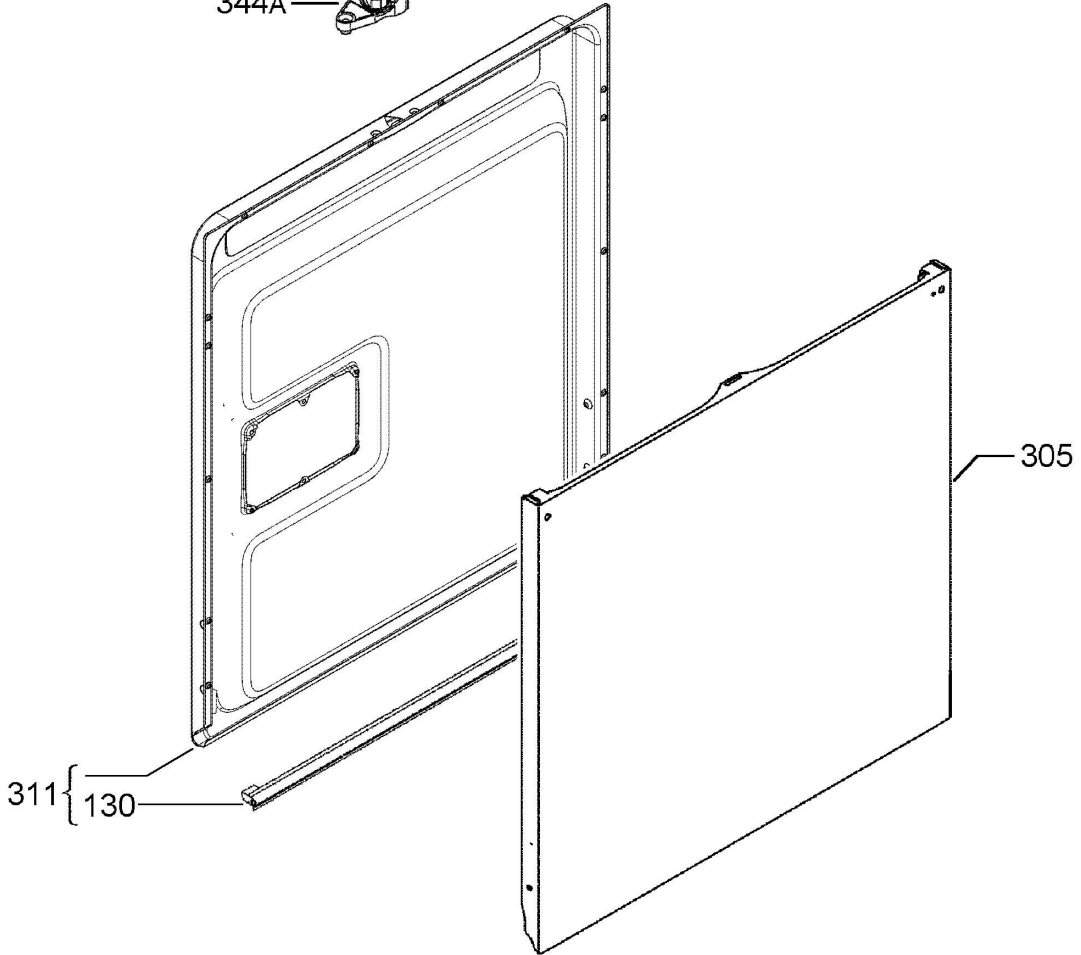
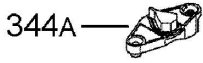
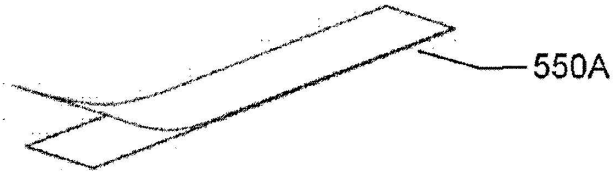


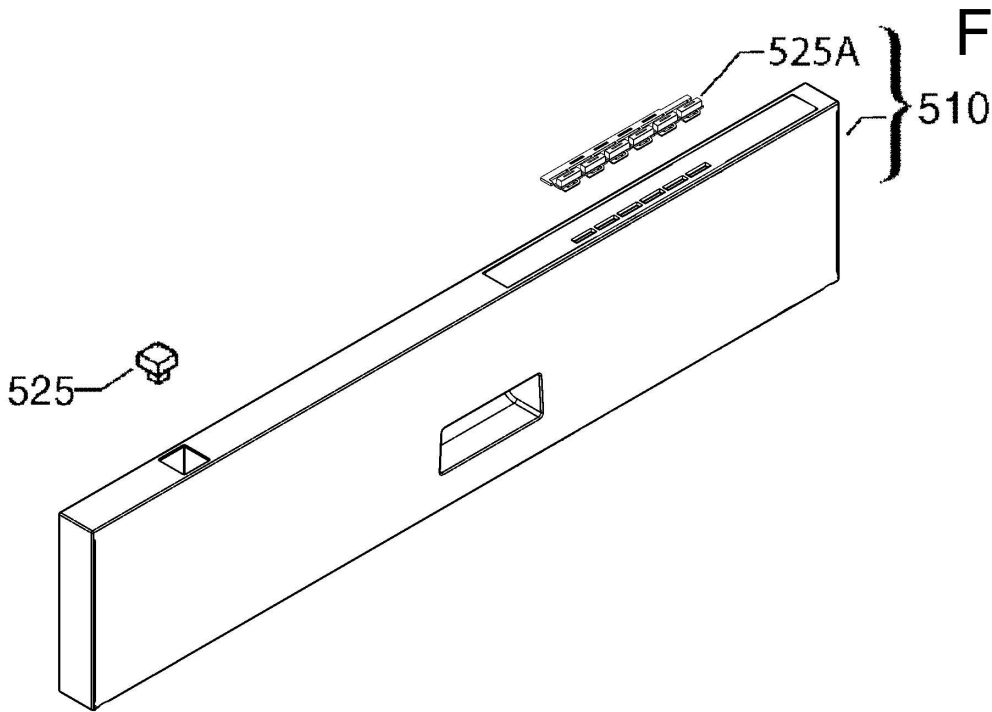
C





E





G

