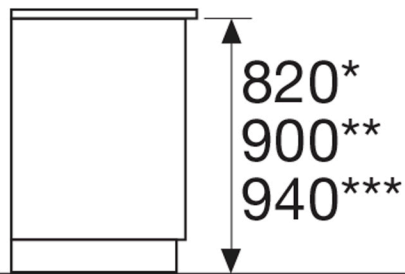
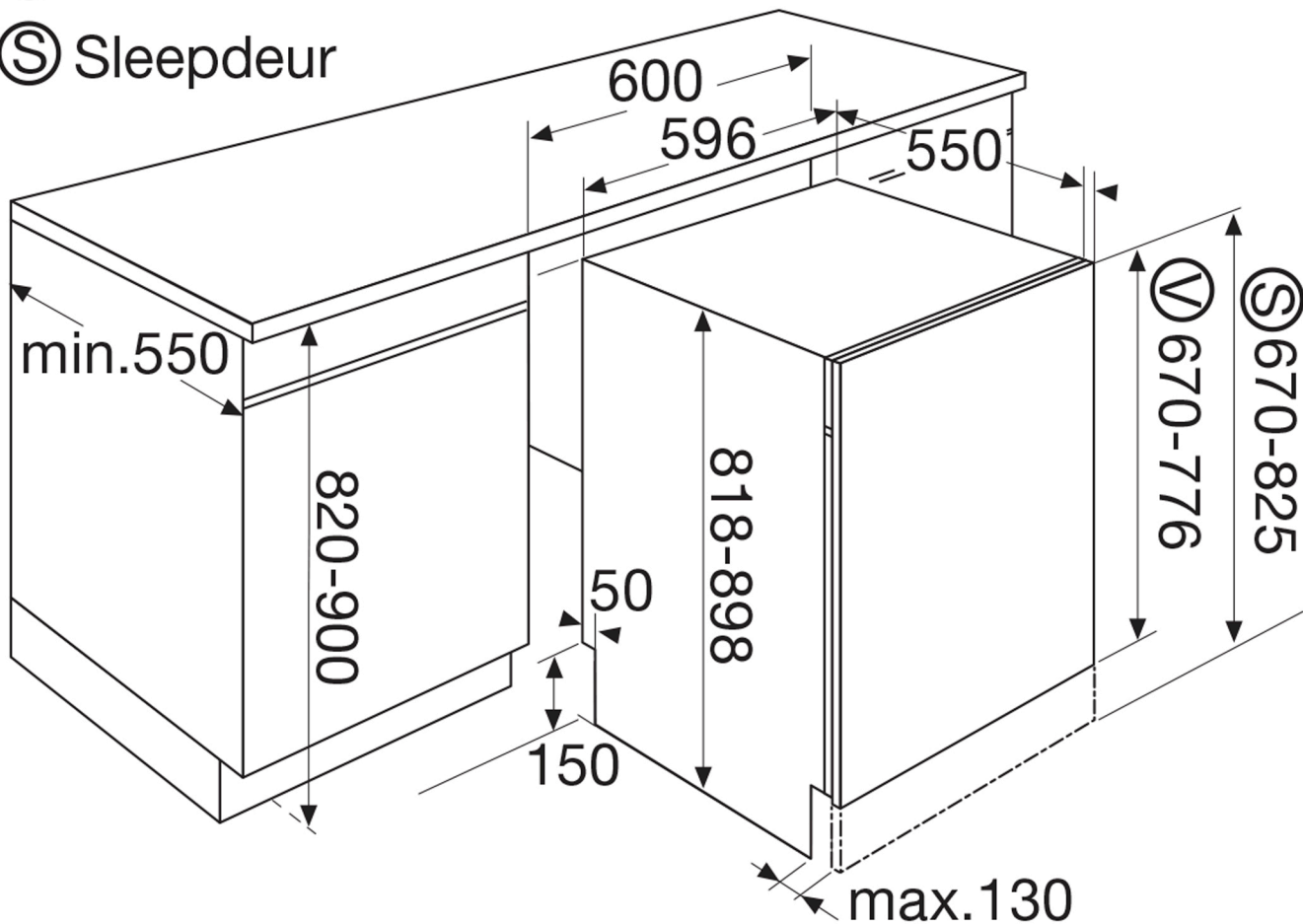


Ⓥ Vaste deur

Ⓢ Sleepdeur



Ⓥ  
40-140\*  
120-220\*\*  
160-260\*\*\*

Ⓢ  
0-140\*  
70-220\*\*  
115-260\*\*\*

\*\*\* indien sokkel/verhoging wordt toegepast

↑ plintheogte