

Gebruiks-
aanwijzing

User manual

Notice
d'utilisation

Benutzer-
information

Afwasmachine

Dishwasher

Lave-vaisselle

Geschirrspüler

Inhoud

Veiligheidsinformatie	2	De vaatwasser inruimen	11
Beschrijving van het product	5	Een afwasprogramma selecteren en starten	14
Bedieningspaneel	6	Wasprogramma's	15
Bediening van het apparaat	8	Onderhoud en reiniging	17
De waterontharder instellen	8	Problemen oplossen	18
Gebruik van zout voor de vaatwasser	9	Technische gegevens	20
Gebruik van afwasmiddel en glansmiddel	10	Milieubescherming	21
De Multitabfunctie	10		

Wijzigingen voorbehouden



Veiligheidsinformatie

Lees deze handleiding zorgvuldig alvorens het apparaat te installeren of te gebruiken:

- Voor uw veiligheid en de veiligheid van uw eigendommen.
- Om het milieu te helpen.
- voor de correcte werking van het apparaat.

Houd deze instructies altijd in de buurt van het apparaat, ook als u verhuist of het apparaat aan iemand anders geeft.

De fabrikant is niet verantwoordelijk voor schade veroorzaakt door een foutieve installatie.

Veiligheid van kinderen en kwetsbare mensen

- Mensen, met inbegrip van kinderen, met beperkte lichamelijke, zintuiglijke of verstandelijke vermogens of gebrek aan ervaring en kennis, mogen dit apparaat niet gebruiken. Zij moeten onder toezicht staan of instructies krijgen over het gebruik van dit apparaat van iemand die verantwoordelijk is voor hun veiligheid.
- Houd alle verpakkingsmaterialen uit de buurt van kinderen. Gevaar voor verstikking of lichamenlijk letsel.
- Bewaar alle afwasmiddelen op een veilige plaats. Laat kinderen de afwasmiddelen niet aanraken.
- Houd kinderen en huisdieren uit de buurt van het apparaat als de deur open is.

Algemene veiligheid

- De specificaties van het apparaat mogen niet worden veranderd. Risico op letsel en beschadiging van het apparaat.

- Volg de veiligheidsinstructies van de afwasmiddelfabrikant om brandwonden aan ogen, mond en keel te voorkomen.
- Drink geen water uit het apparaat. Er kan afwasmiddel in uw apparaat achtergebleven zijn.
- Houd de deur van het apparaat niet open zonder toezicht. Hierdoor voorkomt u persoonlijk letsel en vallen op een open deur.
- Ga niet op de open deur zitten of staan.

Gebruik

- Dit apparaat is uitsluitend bestemd voor huishoudelijk gebruik. Gebruik het apparaat niet voor andere doeleinden om persoonlijk letsel en schade aan uw eigendommen te voorkomen.
- Gebruik het apparaat alleen om accessoires dat geschikt is voor afwasmachines, schoon te maken.
- Plaats geen ontvlambare producten of items die vochtig zijn door ontvlambare producten in, bij of op het apparaat. Risico op explosie of brand.
- Plaats de messen en alle voorwerpen met scherpe punten met de punt naar beneden in de bestekmand. Als dat niet past, leg ze dan horizontaal op het bovenrek of in het messenrek. (Niet alle modellen hebben een messenrek).
- Gebruik alleen gespecificeerde producten voor afwasmachines (afwasmiddel, zout, glansspoelmiddel).
- Zout dat niet gespecificeerd is voor afwasmachines, veroorzaakt schade aan de waterontharder.
- Vul het apparaat met zout voordat u een afwasprogramma start. Zout dat in het apparaat is achtergebleven, kan roest ver-

oorzaken van een gat in de onderkant van het apparaat maken.

- Vul het glansmiddeldoseerbakje nooit met andere middelen dan glansspoelmiddel (bijv. afwasmachinerreinigingsmiddel, vloeibaar afwasmiddel). Dit kan het apparaat beschadigen.
- Zorg er voor dat de sproeiarmen vrij kunnen ronddraaien voordat u een afwasprogramma start.
- Het apparaat kan hete stoom laten ontsnappen als u de deur opent terwijl er een wasprogramma wordt uitgevoerd. Hierdoor ontstaat een risico op brandwonden.
- Verwijder pas borden uit het apparaat als het wasprogramma is voltooid.

Onderhoud en reiniging

- Schakel het apparaat uit en trek de stekker uit het stopcontact voordat u het apparaat gaat schoonmaken.
- Gebruik geen ontvlambare producten of producten die corrosie kunnen veroorzaken.
- Gebruik het apparaat niet zonder filters. Zorg dat de filters op de juiste wijze worden geïnstalleerd. Een onjuiste installatie levert onbevredigende wasresultaten en schade aan het apparaat op.
- Gebruik geen waterstralen of stoom om het apparaat te reinigen. Gevaar op een elektrische schok en schade aan het apparaat.

Montage

- Zorg ervoor dat het apparaat niet is beschadigd. Installeer een beschadigd apparaat niet en sluit een beschadigd apparaat niet aan. Neem contact op met de leverancier.
- Verwijder alle verpakking voordat u het apparaat installeert en gebruikt.
- Alleen een erkende persoon mag de elektrische installatie, het loodgieterswerk en de installatie van het apparaat uitvoeren. Dit om het risico op structurele schade of lichamelijk letsel te voorkomen.
- Zorg er tijdens de installatie voor dat de stekker uit het stopcontact is gehaald.
- Boor niet in de zijkanalen van het apparaat om schade aan de hydraulische en elektrische onderdelen te voorkomen.


- **Belangrijk!** Houd u aan de instructies in de sjabloon die met het apparaat zijn meegeleverd:
 - Installatie van het apparaat.
 - Voor het in elkaar zetten van de deur.
 - Het aansluiten van de watertoevoer en -afvoer.
- Zorg ervoor dat het apparaat onder en naast veilige installaties wordt geïnstalleerd.

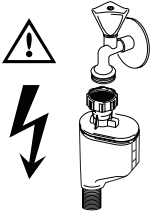
Voorzorgsmaatregelen bij vorst

- Installeer het apparaat niet op een plek waar de temperatuur onder de 0°C komt.
- De fabrikant is niet aansprakelijk voor enige schade door bevrozing.

Aansluiting aan de waterleiding

- Gebruik nieuwe slangen om het apparaat aan te sluiten op de watertoevoer. Gebruik geen gebruikte slangen.
- Sluit het apparaat niet op nieuwe leidingen aan of op leidingen die lang niet zijn gebruikt. Laat het water enkele minuten stromen en sluit dan de toevoerslang pas aan.
- Zorg ervoor dat de waterslangen niet knakken of beschadigd raken bij installatie van het apparaat.
- Zorg er voor dat de waterkoppelingen stevig vast zitten om waterlekage te voorkomen.
- Let er bij het eerste gebruik op dat de watertoevoerslangen niet lek zijn.
- De watertoevoerslang heeft een veiligheidsventiel en een dubbel omhulsel met een hoofdkabel aan de binnenkant. De watertoevoerslang staat alleen onder druk wanneer er water stroomt. Als er een lek in de watertoevoerslang aanwezig is, onderbreekt de veiligheidsklep de stroom van het water.
 - Wees voorzichtig als u de watertoevoerslang aansluit:
 - Laat de watertoevoerslang of de veiligheidsklep niet in het water komen.
 - Als de watertoevoerslang of de veiligheidsklep beschadigd is, haal dan onmiddellijk de stekker uit het stopcontact.
 - Laat alleen de service-afdeling de watertoevoerslang met de veiligheidsklep repareren.

 **Waarschuwing!** Gevaarlijke spanning.



Elektrische aansluiting

- Dit apparaat moet worden geaard.
- Zorg er voor dat de elektrische informatie op het typeplaatje overeenkomt met de stroomtoevoer.
- Gebruik altijd een correct geïnstalleerd, schokbestendig stopcontact.
- Gebruik geen meerwegspluggen en verlengsnoeren. Er kan brand ontstaan.
- Vervang of verander het netsnoer niet zelf. Neem contact op met het servicecentrum.
- Zorg ervoor dat de stroomsnoeren en kabel niet knakken of beschadigd raken achter het apparaat.
- Zorg ervoor dat het netsnoer na installatie bereikbaar is.
- Trek niet aan het netsnoer om het apparaat los te koppelen. Trek altijd aan de stekker.

Service-afdeling

- Alleen een erkende persoon mag dit apparaat repareren. Neem contact op met het servicecentrum.

- Gebruik alleen originele reserveonderdelen.

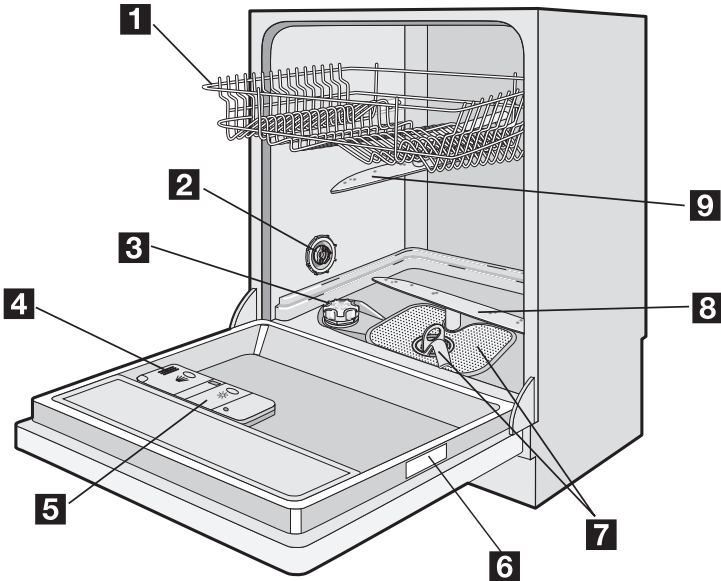
Het apparaat wegdoen

- Om lichamelijk letsel of schade te voorkomen:
 - Trek de stekker uit het stopcontact.
 - Snij het netsnoer van het apparaat af en gooi dit weg.
 - Verwijder de deurvergrendeling. Dit voorkomt dat er kinderen of huisdieren in het apparaat vast komen te zitten. Er bestaat gevaar voor verstikking.
 - Gooi het apparaat weg bij uw lokale afvalverwerkingsbedrijf.

 **Waarschuwing! Het afwasmiddel is gevaarlijk en kan corrosie veroorzaken!**

- Als er een ongeval met deze afwasmiddelen optreedt, neemt u onmiddellijk contact op met een arts.
- Als het afwasmiddel in iemands mond komt, neemt u onmiddellijk contact op met een arts.
- Als het afwasmiddel in iemands ogen komt, neemt u onmiddellijk contact op met een arts en maakt u de ogen schoon met water.
- Berg alle wasmiddelen op een veilige plaats, buiten het bereik van kinderen, op.
- Laat de deur van het apparaat niet open staan als er afwasmiddel in het afwasmiddelbakje zit.
- Vul het afwasmiddelbakje alleen voordat u een wasprogramma start.

Beschrijving van het product



- 1** Bovenrek
- 2** Waterhardheidsknop
- 3** Zoutreservoir
- 4** Afwasmiddeldoseerbakje
- 5** Glansmiddeldoseerbakje
- 6** Typeplaatje
- 7** Filters
- 8** Onderste sproeiarm
- 9** Bovenste sproeiarm

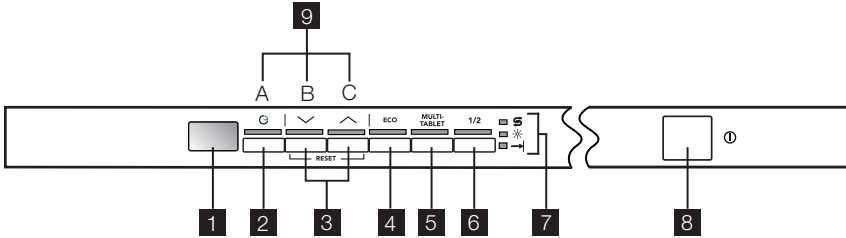
- Een rood lampje tijdens het wasprogramma.
- Een groen lichtje als het wasprogramma is afgelopen.
- Een rood lampje dat knippert bij een storing.

i Als het apparaat hoog is ingebouwd en voorzien is van een meubeldeur die gelijk loopt met de keukenvloer, dan is het signaal niet zichtbaar.

Optisch signaal



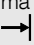
Na de start van het afwasprogramma verschijnt er een optisch signaal op de vloer onder de deur van het apparaat:

Bedieningspaneel



- 1 Display
- 2 Toets Uitgestelde start
- 3 Programmekeuzetoetsen
- 4 Toets Energie besparen
- 5 Multitabknop
- 6 Toets halve lading
- 7 Indicatielampjes
- 8 Aan-/uit-toets
- 9 Functie-toetsen

Indicatielampjes

 Zout ¹⁾	Het indicatielampje gaat aan wanneer het zoutreservoir bijgevuld moet worden. Zie hoofdstuk 'Gebruik van zout voor de vaatwasser'. Het indicatielampje voor zout blijft enkele uren aan nadat u het reservoir heeft bijgevuld. Dit heeft geen ongewenst effect op de werking van het apparaat.
 Glansmiddel ¹⁾	Het indicatielampje gaat aan wanneer het glansmiddel bijgevuld moet worden. Zie hoofdstuk 'Gebruik van afwasmiddel en glansmiddel'.
 Einde programma	Gaat branden als een wasprogramma is afgelopen.

1) Wanneer het zoutreservoir en/of het glansmiddeldoseerbakje leeg zijn, gaat het bijbehorende indicatielampje niet aan als er een wasprogramma loopt.

Display

Op de display verschijnt:

- De elektronische instelling van het niveau van de waterontharder.
- Het in-/uitschakelen van het glansmiddeldoseerbakje (alleen als de multitabfunctie ingeschakeld is).
- Het nummer van het wasprogramma.
- Resterende tijd tot het einde van het wasprogramma.
- Einde van het wasprogramma. Op de display verschijnt een nul.
- Resterende tijd tot het einde van de uitgestelde start.
- Foutcodes.

- In-/uitschakelen van de geluidssignalen

Toets Uitgestelde start

Gebruik de toets uitgestelde start om het starten van het afwasprogramma met 1 tot 19 uur uit te stellen. Zie 'Een wasprogramma selecteren en starten'.

Programmakeuzetoetsen

Met deze toetsen kunt u het wasprogramma kiezen. Druk meermaals op een van de toetsen tot het nummer van het nodige programma op de display verschijnt. Zie "Wasprogramma's" voor meer informatie over de wasprogramma's.

Toets Energie besparen

Met deze functie wordt de temperatuur in de droogfase verlaagd. Dit leidt tot een verlaging van het energieverbruik van 10 tot 25%.

i De borden kunnen nog nat zijn aan het einde van het programma. Wij bevelen aan de deur van het apparaat te openen en deze op een kier te laten om te borden te laten drogen.

Deze functie is beschikbaar bij alle wasprogramma's. Het desbetreffende indicatielampje gaat aan als u op de knop drukt. Op sommige programma's heeft de energiebesparingsfunctie geen effect. Zie "Wasprogramma's".

Multitab-toets

Druk op deze toets om de multitabfunctie in- of uit te schakelen. Zie 'Multitabfunctie'.

Toets halve lading

Gebruik deze functie als het nodig is om een wasprogramma te starten als de rekken niet volledig zijn geladen.

De functie halve lading vermindert de tijdsduur en het verbruik van water en energie. Laad het servies in het boven- en onderrek en verlaag de wasmiddeldosering als u deze functie gebruikt.

Stel de functie halve lading in voor een wasprogramma wordt gestart. Het is niet mogelijk om de functie in te stellen als een wasprogramma bezig is.

De functie halve lading is niet beschikbaar voor alle wasprogramma's. Zie 'Wasprogramma's'.

Druk de toets halve lading in. Als de functie beschikbaar is, gaat het indicatielampje branden.

Functie-toetsen

Gebruik de functie-toetsen voor de volgende handelingen:

- Het niveau van de waterontharder elektronisch instellen. Zie 'De waterontharder instellen'.
- Om het glansmiddeldoseerbakje in en uit te schakelen als de multitabfunctie aan staat. Zie 'Problemen oplossen'.
- Om het lopende wasprogramma of een afstellende uitgestelde start te annuleren. Zie

'Een wasprogramma selecteren en starten'.

- Het in-/uitschakelen van de geluidssignalen. Zie "Geluidssignalen".

Instelmodus

Het apparaat moet in de instelmodus staan voor de volgende bewerkingen:

- Een wasprogramma en/of een uitgestelde start selecteren en starten.
- Het niveau van de waterontharder elektronisch instellen.
- De geluidssignalen in-/uitschakelen.
- Het glansmiddeldoseerbakje in-/uitschakelen.

Druk op de aan/uit-knop. Het apparaat staat in de instelmodus als:

- de display twee horizontale streepjes weergeeft.

Druk op de aan/uit-knop. Het apparaat staat niet in de instelmodus als:

- de display de duur van een wasprogramma of van een uitgestelde start weergeeft.
- Het programma of de uitgestelde start moet worden geannuleerd om terug te keren naar de instelmodus. Zie "Een wasprogramma selecteren en starten".

Geluidssignalen

De geluidssignalen duiden het volgende aan:

- Het einde van het wasprogramma.
- De elektronische instelling van het niveau van de waterontharder.
- Een storing van het apparaat.


Volg deze stappen om de geluidssignalen uit te schakelen:

1. Schakel het apparaat in.
2. Zorg dat het apparaat in de instelmodus staat.
3. Druk op de functietoetsen B en C en houd deze vast totdat de indicatielampjes van de functietoetsen A, B en C beginnen te knipperen.
4. Laat de functietoetsen A en B los.
5. Druk op functietoets C.
 - De indicatielampjes van functietoetsen A en B gaan uit.
 - Het indicatielampje van functietoets C knippert.
 - Het display geeft de huidige afstelling aan.

1b	Geluidssignalen ingeschakeld
0b	Geluidssignalen uitgeschakeld


6. Druk nogmaals op functietoets C.
– Het display geeft de nieuwe afstelling aan.

7. Schakel het apparaat uit om de bewerking op te slaan.

 Volg de bovenstaande procedure om de geluidssignalen weer in te schakelen.

Bediening van het apparaat

- Controleer of het ingestelde niveau van de waterontharder juist is voor de waterhardheid in uw omgeving. Als dat niet het geval is, dan stelt u de waterontharder in.
- Vul het zoutreservoir met zout voor afwasmachines.
- Vul het glansmiddeldoseerbakje met glansmiddel.
- Plaats bestek en serviesgoed in de afwasmachine.
- Stel het juiste programma in voor het type lading en de mate van vervuiling.
- Vul het afwasmiddeldoseerbakje met de juiste hoeveelheid afwasmiddel.
- Start het afwasprogramma.

 Als u gecombineerde afwasmiddelta-bletten gebruikt ('3 in 1', '4 in 1', '5 in 1', enz.), gebruikt u de multitab-functie.

De waterontharder instellen

De waterontharder verwijdert mineralen en zouten van de watertoevoer. Deze mineralen en zouten kunnen schade aan het apparaat toebrengen.

Pas het niveau van de waterontharder aan als dit niveau niet overeenstemt met de hardheid van het water in uw omgeving.

Neem contact op met uw plaatselijke waterinstantie voor informatie over de hardheid van het water in uw omgeving.

Waterhardheid				Instelling waterhardheid	
Duitse graden (°dH)	Franse graden (TH°)	mmol/l	Clarke-graden	handmatig	elektronisch
51 - 70	91 - 125	9,1 - 12,5	64 - 88	2 ¹⁾	10
43 - 50	76 - 90	7,6 - 9,0	53 - 63	2 ¹⁾	9
37 - 42	65 - 75	6,5 - 7,5	46 - 52	2 ¹⁾	8
29 - 36	51 - 64	5,1 - 6,4	36 - 45	2 ¹⁾	7
23 - 28	40 - 50	4,0 - 5,0	28 - 35	2 ¹⁾	6
19 - 22	33 - 39	3,3 - 3,9	23 - 27	2 ¹⁾	5 ¹⁾
15 - 18	26 - 32	2,6 - 3,2	18 - 22	1	4
11 - 14	19 - 25	1,9 - 2,5	13 - 17	1	3
4 - 10	7 - 18	0,7 - 1,8	5 - 12	1	2
< 4	< 7	< 0,7	< 5	1 ²⁾	1 ²⁾

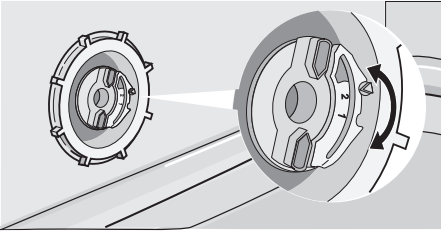
1) Fabrieksinstelling.

2) Gebruik geen zout op dit niveau.

 U moet de waterontharder handmatig en elektronisch instellen.

Handmatig instellen

Zet de schijf voor de waterhardheid in stand 1 of 2 (zie de tabel).



Elektronische aanpassing

1. Schakel het apparaat in.
2. Zorg dat het apparaat in de instelmodus staat.
3. Druk op de functietoetsen B en C en houd deze vast totdat de indicatielampjes van de functietoetsen A, B en C beginnen te knipperen.

4. Laat de functietoetsen B en C los.
 5. Druk op functietoets A.
 - De indicatielampjes van functietoetsen B en C gaan uit.
 - Het indicatielampje van functietoets A blijft knipperen.
 - Het digitale display geeft de huidige afstelling aan.
 - De onderbroken geluidssignalen geven de huidige afstelling weer.
- Voorbeeld: op het display verschijnt **5 L / 5** onderbroken geluidssignalen = niveau 5.
6. Druk op de functieknop A tot het display de nodige afstelling toont.
 7. Druk op de aan-/uit-toets om de bewerking op te slaan.

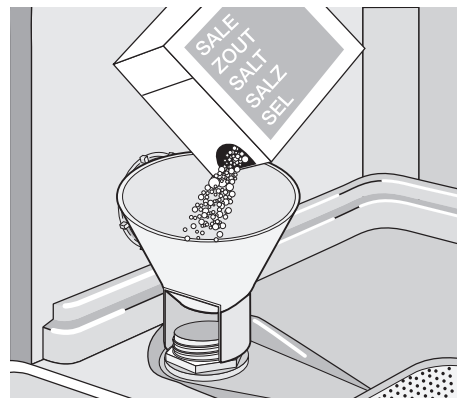
i Wanneer u de waterontharder elektronisch instelt op niveau 1, blijft het zoutcontrolelampje niet branden.

Gebruik van zout voor de vaatwasser

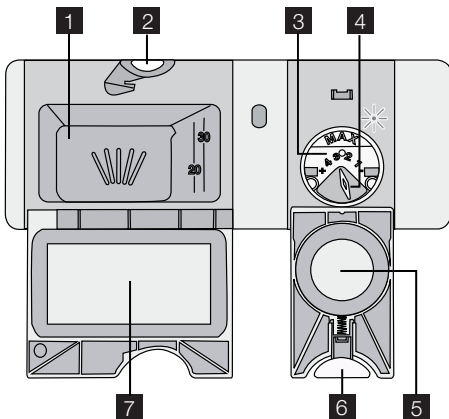
Het zoutreservoir vullen:

1. Draai de dop linksom om het zoutreservoir te openen.
2. Vul het zoutreservoir met 1 liter water (u vult alleen bij het eerste gebruik zout bij).
3. Gebruik de trechter om het zoutreservoir te vullen met zout.
4. Verwijder het zout rond de opening van het zoutreservoir.
5. Draai de dop rechtsom om het zoutreservoir te sluiten.


i Het is normaal dat water uit het zoutreservoir stroomt wanneer u dit vult met zout.



Gebruik van afwasmiddel en glansmiddel



Gebruik van afwasmiddel

-  Gebruik niet meer dan de juiste hoeveelheid afwasmiddel om het milieu te beschermen. Volg het advies van de afwasmiddelfabrikant op de verpakking.

Het afwasmiddeldoseerbakje vullen:


1. Druk op de vrijgaveknop **2** om het deksel te openen **7** van het afwasmiddelbakje.
2. Doe het afwasmiddeltablet in het afwasmiddeldoseerbakje **1**.
3. Plaats een kleine hoeveelheid van het afwasmiddel in de binnenkant van de deur van het apparaat als het afwasprogramma een voorwasfase heeft.
4. Als u afwasmiddeltabletten gebruikt, plaatst u deze in het afwasmiddelbakje **1**.
5. Sluit het afwasmiddelbakje. Druk op het deksel totdat het op zijn plaats klikt.

De Multitabfunctie


De multitab-functie is voor gecombineerde afwasmiddeltabletten.

Deze tabletten bevatten middelen zoals afwasmiddel, glansmiddel en vaatwaszout. Sommige soorten tabletten kunnen andere middelen bevatten.

Controleer of deze producten geschikt zijn voor uw waterhardheid. Zie de instructies van de fabrikant.

-  Gebruik lange wasprogramma's wanneer u vaatwastabletten gebruikt. Deze tabletten kunnen bij korte wasprogramma's niet helemaal oplossen, waardoor de afwasresultaten afnemen.

Gebruik van glansmiddel

-  Met glansmiddel wordt het serviesgoed zonder vlekken of strepen gedroogd. Het glansmiddeldoseerbakje voegt automatisch glansmiddel toe tijdens de laatste keer spoelen.

Voer deze stappen uit om het glansmiddeldoseerbakje bij te vullen:

1. Druk op de vrijgaveknop **6** om het deksel te openen **5** van het spoelmiddeldoseerbakje.
2. Vul het glansmiddeldoseerbakje **3** met glansspoelmiddel. De markering 'max' toont het maximale niveau.
3. Verwijder gemorst glansmiddel met een absorberend doekje om te voorkomen dat er te veel schuim ontstaat tijdens het afwassen.
4. Sluit het glansmiddeldoseerbakje. Druk op het deksel totdat het op zijn plaats klikt.

Stel de glansmiddeldosering in

Fabrieksinstelling: stand 3.

U kunt de dosering van het glansmiddel instellen tussen stand 1 (laagste dosering) en stand 4 (hoogste dosering).

Draai de glansmiddelknop **4** om de dosering te vergroten of te verkleinen.

Als u de multitab-functie heeft ingesteld, blijft deze ingeschakeld totdat u hem uitschakelt.

De multitab-functie stopt de stroom glansmiddel en zout.

De multitab-functie schakelt de indicatielampjes uit voor het glansmiddel en zout.

De programmaduur kan toenemen als u de multitab-functie gebruikt.

- i** Schakel de multitab-functie voor het begin van een afwasprogramma in. U kunt de multitab-functie niet inschakelen wanneer het programma loopt.

Om de multitab-functie in te schakelen:

- Druk op de toets multitab. Het indicatie-lampje multitab gaat aan.

Om de multitab-functie uit te schakelen en afwasmiddel, glansmiddel en zout apart te gebruiken:

1. Druk op de toets multitab. Het indicatie-lampje multitab gaat uit.

2. Vul het zoutreservoir en het glansmiddeldoseerbakje.
3. Stel de instelling van de waterontharder op het hoogste niveau in.
4. Draai een afwasprogramma zonder serviesgoed.
5. Stel de waterontharder af op de waterhardheid in uw omgeving.
6. Stel de glansmiddeldosering in.

De vaatwasser inruimen

Adviezen

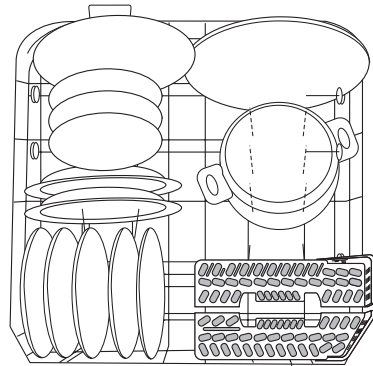
Gebruik het apparaat niet om voorwerpen die water kunnen opnemen (bijv. sponzen, huishouddoekjes) te reinigen.

- Volg deze stappen voordat u serviesgoed en bestek laadt:
 - Verwijder alle voedselresten.
 - Laat aangebakken voedselresten eerst inweken.
- Volg deze stappen voordat u serviesgoed en bestek laadt:
 - Plaats holle voorwerpen (bijv. kopjes, glazen en pannen) met de opening naar beneden.
 - Zorg ervoor dat het water niet in het reservoir of een diepe pan kan verzamelen.
 - Zorg ervoor dat serviesgoed en bestek niet in elkaar liggen.
 - Zorg ervoor dat glazen andere glazen niet aanraken.
 - Leg kleine voorwerpen in de bestekmand.
 - Meng lepels met ander bestek om te voorkomen dat zij aan elkaar kleven.
 - Plaats voorwerpen zo dat water alle oppervlakken kan bereiken.
- Voorwerpen van kunststof en pannen met teflon hebben de neiging waterdruppels vast te houden.
- Leg lichte voorwerpen in het bovenrek. Zorg ervoor dat de voorwerpen niet verschuiven.

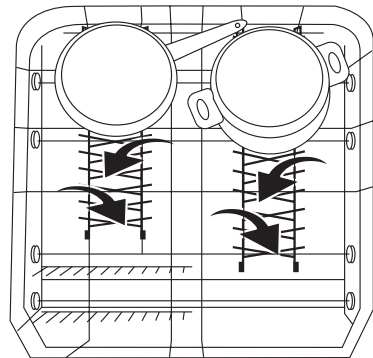
Onderrek

Plaats steelpannen, deksels, slakommen en bestek in het onderrek. Rangschik dekscha-

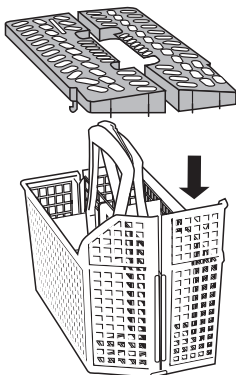
len en grote deksels langs de rand van het onderrek.



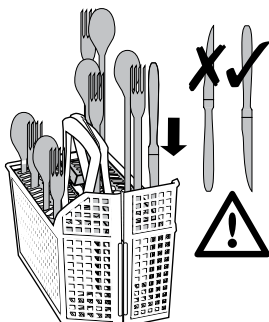
U kunt de rijen met punten in het onderrek laten zakken om ruimte te maken voor potten, pannen en schalen.



Bestekmand

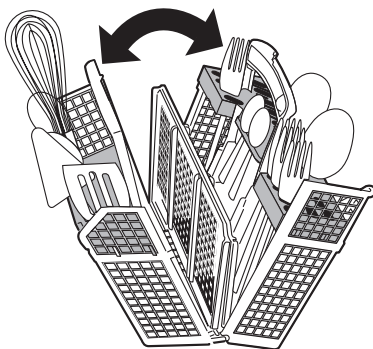


- Plaats de roosterinzet op de bestekmand.
- Gebruik bij groter bestek slechts één van de roosterinzetten
- Plaats vorken en lepels met het handvat naar beneden.
- Plaats messen met het handvat naar boven.



- Meng lepels met ander bestek om te voorkomen dat ze aan elkaar kleven. U kunt de bestekmand openen en het bestek makkelijker verwijderen. Volg deze stappen om het bestek te verwijderen.

1. Leg de bestekmand op een tafel of een werkblad.
2. Open het handvat.

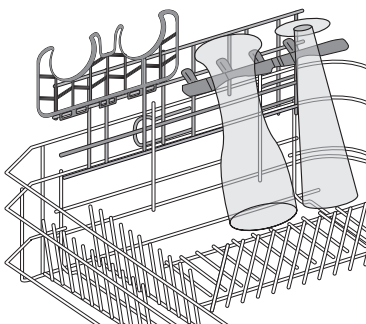


3. Verwijder het bestek.

i Houd de twee delen van het handvat stevig vast als u de bestekmand verwij-dert.

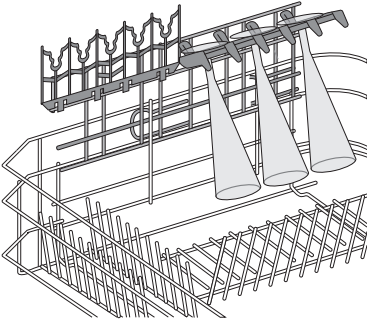
Bierglazenhouders

De bierglazenhouders aan de linkerkant in het onderrek kunnen maximaal vier bierglazen bevatten.



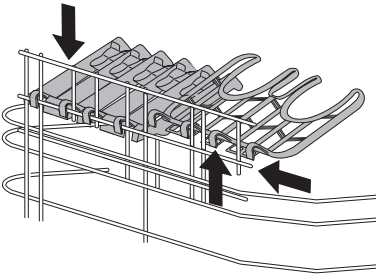
Als u de bierglazenhouders niet gebruikt, kunt u ze opklappen.

U kunt de bierglazenhouders vervangen met twee kopjesrekken. U kunt de kopjesrekken gebruiken voor kopjes of glazen met een lange voet.



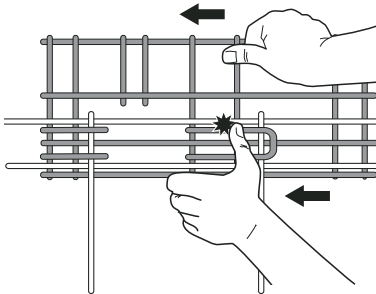
Volg deze stappen om de bierglazenhouders te verwijderen:

1. Trek aan de haken en duw ze iets van onderaf omhoog.

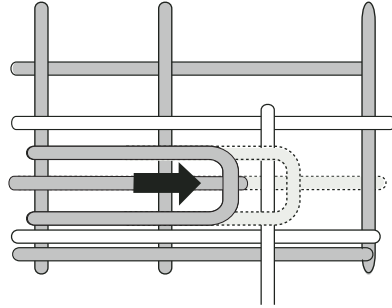


2. Gebruik de haken om de kopjesrekken aan de horizontale stangen te bevestigen.

Duw de steun naar achteren om de steun van de bierglazenhouders te verwijderen.



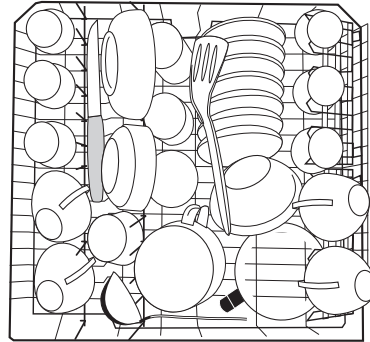
Duw de steun naar voren om de steun van de bierglazenhouders te bevestigen.



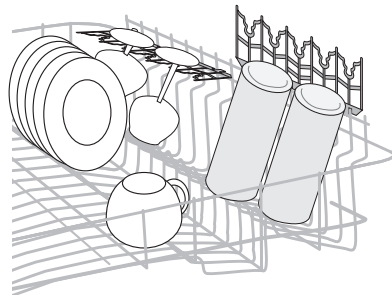
- ! Waarschuwing!** Wees voorzichtig bij het verwijderen of bevestigen van de steun.

Bovenrek

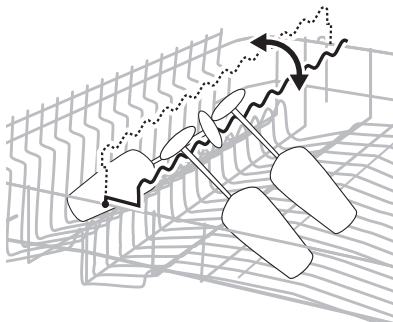
Het bovenrek is geschikt voor schotels, kommen, kopjes, glazen, potten en deksels. Plaats voorwerpen zo dat water alle oppervlakken kan bereiken.



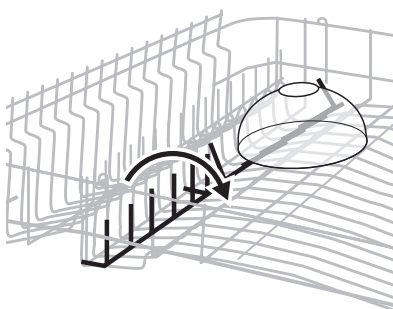
- Klap de kopjesrekken op voor langere voorwerpen.



- Zet glazen met een lange voet ondersteboven in de kopjesrekken.
- Voor glazen met een lange voet kan de glazenhouder rechts of links worden geplaatst.



- U kunt de rij punten aan de linkerkant van het bovenrek op- of neerklappen om de laadflexibiliteit te vergroten.



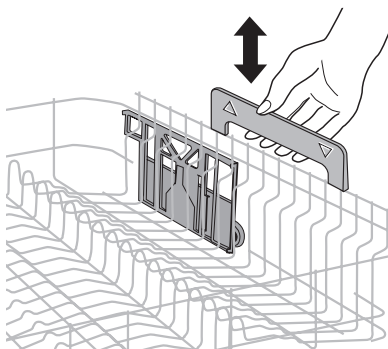
Hoogteverstelling van het bovenrek

U kunt het bovenrek in twee standen zetten om de laadflexibiliteit te vergroten.

Maximale hoogte van borden in:		
	het bovenrek	het onderrek
Bovenste stand	22 cm	30 cm
Laagste stand	24 cm	29 cm

Volg deze stappen om het bovenrek in de bovenste of onderste stand te zetten:

1. Trek het bovenrek tot de aanslag naar buiten.
2. Houd het bovenrek vast bij de handgreep, trek het zo ver mogelijk naar boven en laat het dan verticaal naar beneden zakken. Het bovenrek klikt in de onderste of bovenste stand vast.



Een afwasprogramma selecteren en starten

Een wasprogramma selecteren en starten zonder uitgestelde start

1. Schakel het apparaat in.
2. Zorg dat het apparaat in de instelmodus staat.
3. Selecteer een wasprogramma. Zie "Wasprogramma's".
 - Het nummer van het wasprogramma wordt weergegeven op de display.
4. Selecteer indien nodig een of meer functies.
5. Sluit de deur van het apparaat. Het wasprogramma start automatisch.

Een wasprogramma selecteren en starten met uitgestelde start

1. Schakel het apparaat in en selecteer een wasprogramma.
2. Druk op de toets uitgestelde start totdat op de display het nodige aantal uren voor de uitgestelde start verschijnt.
3. Sluit de deur van het apparaat.
 - Het aftellen start automatisch.
 - Nadat het aftelproces voltooid is, wordt het wasprogramma automatisch gestart.

- i** Het openen van de deur van het apparaat onderbreekt het aftelproces. Als u de deur weer sluit, gaat het aftellen verder vanaf het punt van onderbreking.

Het afwasprogramma onderbreken

- Open de deur van het apparaat.
 - Het afwasprogramma stopt.
- Sluit de deur van het apparaat.
 - Het afwasprogramma gaat verder vanaf het punt waar het werd onderbroken.

Het annuleren van een wasprogramma of een uitgestelde start

- i** Indien een wasprogramma of een uitgestelde start nog niet is begonnen, kunt u de selectie veranderen.

Indien een wasprogramma of een uitgestelde start is begonnen, kunt u de selectie niet veranderen. Het wasprogramma of de uitgestelde start moet worden geannuleerd om een nieuwe selectie te maken.

- i** Als u de uitgestelde start annuleert, wordt het geselecteerde wasprogramma automatisch geannuleerd. U moet het wasprogramma dan opnieuw instellen.

1. Houd tegelijkertijd de functietoetsen B en C ingedrukt tot er twee horizontale streepjes op het display verschijnen.
2. Controleer of er afwasmiddel in het afwasmiddelbakje aanwezig is voordat u een nieuw wasprogramma start.

Aan het einde van het wasprogramma

- Het apparaat stopt automatisch.
 - Het geluidssignalen weerklinken.
1. Open de deur van het apparaat.
 - Op het display verschijnt 0.
 - Het indicatielampje einde programma brandt.
 2. Schakel het apparaat uit.
 3. Laat de deur een paar minuten op een kier staan, voor betere droogresultaten.

- i** • Als u het apparaat binnen drie minuten na afloop van het afwasprogramma niet uitschakelt:
- alle indicatielampjes gaan uit,
 - het display geeft één horizontaal streepje weer,
 - het optische signaal gaat uit.

Dit helpt om het energieverbruik te beperken.

Druk op één van de knoppen (niet de aan/uit knopbutton) en het display en de indicatielampjes gaan weer aan.





Het apparaat uitruimen

- Laat de borden afkoelen voordat u deze uit het apparaat neemt. Hete borden zijn gevoelig voor beschadigingen.
- Ruim eerst het onderrek en dan het bovenrek uit.
- Er kan water liggen aan de zijkanten en op de deur van het apparaat. Roestvrij staal koelt sneller af dan borden.

Wasprogramma's

Afwasprogramma's

Programma	Mate van vervuiling	Soort serviesgoed	Programmabeschrijving
1 AUTO Automatisch 45 - 70 °C 1)	Alles	Serviesgoed, bestek en pannen	Voorspoelen Hoofdwass 45°C of 70°C 1 of 2 middelste spoelgangen Laatste spoelgang Drogen
2  Intensief 70 °C	Sterk vervuild	Serviesgoed, bestek en pannen	Voorspoelen Hoofdwass 70°C 1 middelste spoelgang Laatste spoelgang Drogen





Programma	Mate van vervuiling	Soort serviesgoed	Programmabeschrijving
3  Snel tot 60 °C 2)	Normaal of licht vervuild	Serviesgoed en bestek	Hoofdwass 60°C Spoelgangen
4  Zuinig 50 °C 3)	Normaal vervuild	Serviesgoed en bestek	Voorspoelen Hoofdwass 50°C 1 middelste spoelgang Laatste spoelgang Drogen
5 60 MIN Één uur 55 °C	Licht vervuild	Serviesgoed en bestek	Hoofdwass 55°C 1 middelste spoelgang Laatste spoelgang
6  Glas 45 °C	Normaal of licht vervuild	Teer serviesgoed en glaswerk	Hoofdwass 45°C 1 middelste spoelgang Laatste spoelgang Drogen
7  Spoelgangen	Met dit programma wordt het serviesgoed snel afgespoeld om te voorkomen dat voedselresten kunnen aancoeken en er een vieze lucht uit het apparaat komt. U hoeft voor dit programma geen afwasmiddel te gebruiken.		1 koude spoelgang


1) Het apparaat past automatisch de temperatuur en de hoeveelheid van het water aan. Dit hangt ervan af of het apparaat volledig is gevuld en van de mate van vervuiling. De programmaduur en de verbruikswaarden kunnen variëren.

2) Dit programma biedt een tijdsbesparende oplossing met perfecte afwasresultaten voor een kleine vaat.

3) Testprogramma voor testinstituten. Raadpleeg de apart bijgeleverde documentatie voor testgegevens.



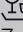

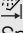
Opties

Programma	Energie besparen ¹⁾	Halve lading
1 AUTO Automatisch 45° - 70 °C	Ja, met effect.	Nee
2  Intensief 70 °C	Ja, met effect.	Ja
3  Snel tot 60 °C	Ja, zonder effect.	Nee
4  Economy 50 °C	Ja, met effect.	Ja
5 60 MIN One hour 55 °C	Ja, zonder effect.	Nee
6  Glas 45 °C	Ja, met effect.	Nee

Programma	Energie besparen ¹⁾	Halve lading
7  Spoelgangen	Ja, zonder effect.	Nee

1) Voor programma's waarbij deze functie effect heeft, ligt de energiebesparing tussen 10% en 25%.

Verbruikswaarden

Programma	Duur (minuten)	Energie (kWh)	Water (liter)
1 AUTO Automatic 45 - 70 °C	90 - 130	1,1 - 1,7	12 - 23
2  Intensief 70 °C	140 - 150	1,5 - 1,7	16 - 18
3  Snel tot 60 °C	30	0,9	9
4  Zuinig 50 °C	150 - 160	1,0 - 1,1	12 - 13
5 60 MIN Één uur 55 °C	45 - 55	1,0 - 1,2	11 - 12
6  Glas 45 °C	60 - 70	0,8 - 0,9	14 - 15
7  Spoelgangen	12	0,1	4

i De druk en temperatuur van het water, de variaties in stroomtoevoer en de hoe-

veelheid vaat kan deze waarden veranderen.

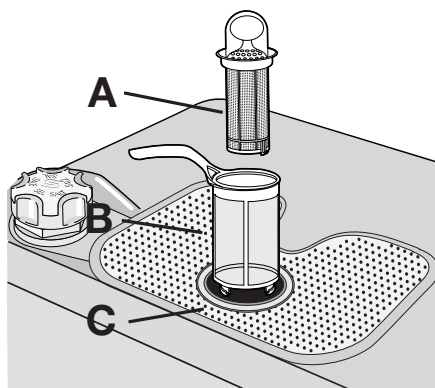
Onderhoud en reiniging

De filters verwijderen en reinigen

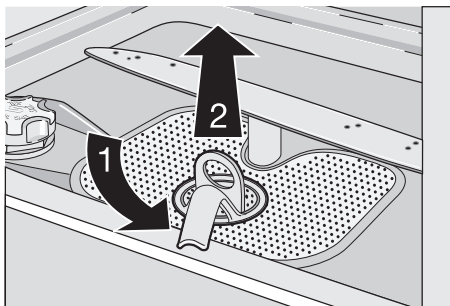
Vuile filters verminderen de wasresultaten.

Het apparaat heeft 3 filters:

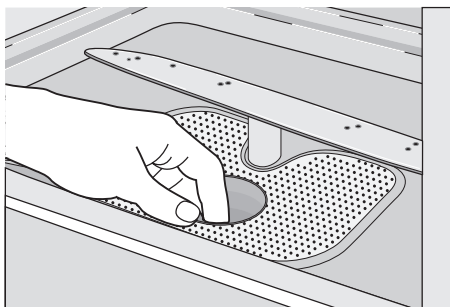
1. Een grove filter (A).
2. Een microfilter (B).
3. Een platte filter (C).



1. Draai het handvat van het microfilter (B) een kwartslag naar links om het filtersysteem te ontgrendelen. Til het filter uit de platte filter (C).



2. Verwijder het grove filter (A) van het microfilter (B).
3. Verwijder de platte filter (C) uit de bodem van het apparaat.



4. Maak de filters schoon onder stromend water.
5. Plaats het platte filter (C) terug in de bodem van het apparaat.
6. Plaats het grove filter (A) in het microfilter (B) en druk ze tegen elkaar.
7. Zet het filtersysteem op zijn plaats.
8. Draai het handvat van het microfilter (B) naar rechts totdat het op z'n plek klikt. Zo vergrendelt u het filtersysteem.

De sproeiarmen reinigen

Probeer niet de sproeiarmen te verwijderen. Als etensresten de openingen in de sproeiarmen hebben verstopt, verwijder deze dan met een cocktailprikker.

De buitenoppervlakken reinigen

Reinig de buitenoppervlakken van de machine en het bedieningspaneel met een vochtige zachte doek. Gebruik alleen neutrale schoonmaakmiddelen. Gebruik geen schuurmiddelen, schuursponsjes of oplosmiddelen (bijv. aceton).

Problemen oplossen

Het apparaat start of stopt niet tijdens de werking.

Probeer eerst het probleem zelf op te lossen (zie tabel). Neem indien dit niet lukt contact op met de service-afdeling.

Storing	Storingscode	Mogelijke oorzaak	Mogelijke oplossing
Het apparaat wordt niet gevuld met water.	Op het display verschijnt 10	De waterkraan is verstopt of aangezet met kalkaanslag.	Maak de waterkraan schoon.
		De waterdruk is te laag.	Neem contact op met de waterleidingsmaatschappij.
		De waterkraan is dicht.	Draai de waterkraan open.
		Het filter in de wateraanvoerslang is verstopt.	Maak het filter schoon.

Storing	Storingscode	Mogelijke oorzaak	Mogelijke oplossing
		De aansluiting van de wateraanvoerslang is niet correct.	Zorg dat de aansluiting altijd correct is.
		De watertoevoerslang is beschadigd.	Verzeker u ervan dat de watertoevoerslang niet is beschadigd.
Het apparaat pompt geen water weg.	Op het display verschijnt E20	De gootsteenafvoer is geblokkeerd.	Ontstop de gootsteenafvoer.
		De aansluiting van de waterafvoerslang is niet correct.	Zorg dat de aansluiting altijd correct is.
		De waterafvoerslang is beschadigd.	Verzeker u ervan dat de waterafvoerslang niet is beschadigd.
Anti-overstromingsinrichting werkt.	Op het display verschijnt E30		Draai de waterkraan dicht en neem contact op met de service-afdeling.
Het programma begint niet.		De deur van het apparaat is open.	Sluit de deur goed.
		De stekker is niet aangesloten.	Steek de stekker in het stopcontact.
		De zekering in de meterkast is doorgebrand.	Vervang de zekering.
		De uitgestelde start is ingesteld.	Zie 'Een wasprogramma selecteren en starten' als u de uitgestelde start wilt annuleren.

Schakel het apparaat na de controle in. Het programma gaat verder vanaf het punt waar het werd onderbroken.

Als het probleem opnieuw optreedt, neem dan contact op met onze service-afdeling. Indien het display andere foutcodes meldt, neem dan contact op met onze service-afdeling.

De benodigde gegevens voor de service-afdeling staan op het typeplaatje.

Wij adviseren u ze hier te noteren:

Modelbeschrijving (MOD.)
 Productnummer (PNC)
 Serienummer (S.N.)

De was- en droogresultaten zijn niet naar tevredenheid

Probleem	Mogelijke oorzaak	Mogelijke oplossing
De borden zijn niet schoon.	Het geselecteerde afwasprogramma is niet geschikt voor het type lading en mate van vervuiling.	Zorg ervoor dat het afwasprogramma geschikt is voor het type lading en mate van vervuiling.
	De rekken zijn niet goed ingedeeld, zodat het water er niet aan alle kanten bij kan.	Vul de rekken op de juiste manier.

Probleem	Mogelijke oorzaak	Mogelijke oplossing
	De sproeiarmen kunnen niet vrij draaien als gevolg van een onjuiste plaatsing van het serviesgoed.	Zorg ervoor dat een goede plaatsing van het serviesgoed de sproeiarmen niet blokkeert.
	De filters zijn vuil of niet juist gemonteerd en geplaatst.	Zorg ervoor dat de filters schoon zijn en op de juiste manier gemonteerd en geïnstalleerd.
	Er is te weinig of geen afwasmiddel gebruikt.	Zorg voor voldoende afwasmiddel.
Er zitten kalkresten op de borden.	Het zoutreservoir is leeg.	Vul het zoutreservoir met zout voor afwasmachines.
	Foutieve instelling waterhardheid	Stel de waterontharder af.
	Het deksel van het zoutreservoir is niet goed gesloten.	Zorg ervoor dat de dop van het zoutreservoir goed gesloten is.
De glazen en borden vertonen strepen, melkachtige vlekken of een blauwzweem.	De dosering van het glansmiddel is te hoog.	Verminder de glansmiddeldosering.
Opgedroogde waterdruppels op de glazen en de borden.	De dosering van het glansmiddel is te laag.	Verhoog de dosering van het glansmiddel.
	Het afwasmiddel kan de oorzaak zijn.	Gebruik een ander merk afwasmiddel.
Het serviesgoed is nat.	U heeft een afwasprogramma ingesteld zonder droogfase of met een verkorte droogfase.	Laat de deur van de afwasautomaat een paar minuten op een kier staan voordat u het serviesgoed uit de machine haalt.
Het serviesgoed is nat en dof.	Het glansmiddeldoseerbakje is leeg.	Vul het glansmiddeldoseerbakje met glansmiddel.
	De multitarief functie is ingeschakeld. (Het glansmiddeldoseerbakje staat automatisch uit).	Schakel de glansmiddeldosering in. Zie 'Het inschakelen van het glansmiddeldoseerbakje'.

Het inschakelen van het glansmiddeldoseerbakje

- Schakel het apparaat in.
- Zorg dat het apparaat in de instelmodus staat.
- Houd de functietoetsen B en C ingedrukt.
 - De indicatielampjes voor de functies A, B, en C gaan knipperen.
- Laat de functietoetsen B en C los.
- Druk op functietoets B.
 - De indicatielampjes van functietoetsen A en C gaan uit.
 - Het indicatielampje van functietoets B blijft knipperen.

- Het display geeft de huidige afstelling aan.

<i>0d</i>	Glansmiddeldosering gedeactiveerd
<i>1d</i>	Glansmiddeldosering geactiveerd



- Druk nogmaals op functietoets B.
 - Het display geeft de nieuwe afstelling aan.
- Schakel het apparaat uit om de bewerking op te slaan.

Technische gegevens

Afmeting	Breedte	596 mm
----------	---------	--------

	Hoogte	818 - 898 mm
	Diepte	550 mm
Leidingwaterdruk	Minimaal	0.5 bar (0.05 MPa)
	Maximaal	8 bar (0,8 MPa)
Watertoevoer ¹⁾	Koud water of warm water	maximaal 60 °C
Capaciteit	Couverts	12

1) Sluit de slang aan op een kraan met 3/4"-schroefdraad.

-  Informatie over de elektrische aansluiting staat op het typeplaatje op de binnenrand van de deur van het apparaat.
-  Gebruik een heet watervoorziening om het energieverbruik te verminderen, als

het hete water door alternatieve, milieuvriendelijkere energiebronnen geproduceerd wordt (bijv. zonne- of fotovoltaïsche panelen en wind).

Milieubescherming

Het symbool  op het product of op de verpakking wijst erop dat dit product niet als huishoudafval mag worden behandeld, maar moet worden afgegeven bij een verzamelpunt waar elektrische en elektronische apparatuur wordt gerecycled. Als u ervoor zorgt dat dit product op de juiste manier wordt verwijderd, voorkomt u mogelijke negatieve gevolgen voor mens en milieu die zich zouden kunnen voordoen in

geval van verkeerde afvalverwerking. Voor gedetailleerdere informatie over het recyclen van dit product, kunt u contact opnemen met de gemeente, de gemeentereiniging of de winkel waar u het product hebt gekocht.

Recycle de materialen met het symbool . Gooi de verpakking in een geschikte verzamelaarcontainer om het te recyclen.

Contents

Safety information	22	Loading cutlery and dishes	30
Product description	24	Select and start a washing programme	
Control panel	25		33
Use of the appliance	27	Washing programmes	34
Setting the water softener	27	Care and cleaning	36
Use of dishwasher salt	28	What to do if...	37
Use of detergent and rinse aid	29	Technical data	39
Multitab function	29	Environment concerns	40

Subject to change without notice



Safety information

Before the installation and use, read this manual carefully:

- For your safety and the safety of your property.
 - To help the environment.
 - For the correct operation of the appliance.
- Always keep these instructions with the appliance also if you move or give it to a different person.

The manufacturer is not responsible if an incorrect installation and use causes damage.

Children and vulnerable persons safety

- Do not let persons, children included, with reduced physical sensory, reduced mental functions or lack of experience and knowledge to use the appliance. They must have supervision or instruction for the operation of the appliance by a person who is responsible for their safety.
- Keep all packaging away from children. There is the risk of suffocation or injury.
- Keep all detergents in a safe area. Do not let the children touch the detergents.
- Keep children and pets away from the appliance when the door is open.

General safety

- Do not change the specifications of this appliance. There is the risk of injury and damage to the appliance.
- Obey the safety instructions from the detergent manufacturer to prevent burns to eyes, mouth and throat.
- Do not drink the water from the appliance. Particles of detergent can stay in your appliance.
- Do not keep the appliance door open without supervision. This to prevent injury and to fall on an open door.

- Do not sit or stand on the open door.

Use

- The appliance is only for domestic use. Do not use the appliance for other uses to prevent injury to persons and damage to property.
- Only use the appliance to clean accessories that are applicable for dishwashers.
- Do not put flammable products or items that are wet with flammable products in, near or on the appliance. Risk of explosion or fire.
- Put the knives and all items with sharp points in the cutlery basket with their points down. If not, put in a horizontal position in the upper basket or in the knife basket. (Not all models have the knife basket).
- Use only specified products for dishwashers (detergent, salt, rinse aid).
- Types of salt that are not specified for dishwashers can cause damage to the water softener.
- Fill the appliance with salt before you start a washing programme. Remaining salt in the appliance can cause corrosion or make a hole in the bottom of the appliance.
- Do not fill the rinse aid dispenser with other products than the rinse aid, (dishwasher cleaning agent, liquid detergent). This can cause damage to the appliance.
- Make sure that the spray arms can move freely before you start a washing programme.
- The appliance can release hot steam if you open the door while a washing programme operates. There is a risk of skin burns.

- Do not remove the dishes from the appliance until the washing programme is completed.

Care and cleaning

- Before you clean the appliance, deactivate it and disconnect the mains plug from the mains socket.
- Do not use flammable products or products that can cause corrosion.
- Do not use the appliance without the filters. Make sure that the installation of the filters is correct. An incorrect installation causes unsatisfactory washing results and damage to the appliance.
- Do not use spray water or steam to clean the appliance. Risk of electrical shock and damage to the appliance.

Installation

- Make sure that the appliance is not damaged. Do not install or connect a damaged appliance, contact the supplier.
- Remove all packaging before you install and use the appliance.
- Only a qualified person must do the electrical installation, the plumbing and the installation of the appliance. This to prevent the risks of structural damage or injury.
- Make sure that the mains plug is disconnected from the mains socket during installation.
- Do not drill into the sides of the appliance to prevent damage to hydraulic components and electrical components.
- **Important!** Obey the instructions in the template supplied with the appliance:
 - To install the appliance.
 - To assemble the door panel.
 - To connect to the water supply and drain.
- Make sure that the appliance is installed below and adjacent to safe structures.

Frost precautions

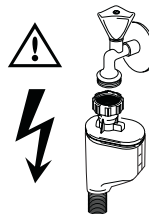
- Do not install the appliance where the temperature is less than 0 °C.
- The manufacturer is not responsible for frost damage.

Water connection

- Use new hoses to connect the appliance to the water supply. Do not use used hoses.

- Do not connect the appliance to new pipes or pipes not used for a long time. Let the water flow for some minutes, then connect the inlet hose.
- Make sure not to squash or cause damage to the water hoses when you install the appliance.
- Make sure that the water couplings are tight to prevent a water leakage.
- The first time you use the appliance, make sure that the hoses do not have water leaks.
- The water inlet hose has a safety valve and a double sheath with an inner mains cable. There is pressure in the water inlet hose only when the water flows. If there is a leak in the water inlet hose, the safety valve interrupts the flow of water.
 - Be careful when you connect the water inlet hose:
 - Do not put the water inlet hose or the safety valve in water.
 - If the water inlet hose or the safety valve are damaged, immediately disconnect the mains plug from the mains socket.
 - Contact the service centre to replace the water inlet hose with safety valve.

 **Warning!** Dangerous voltage.



Electrical connection

- The appliance must be earthed.
- Make sure that the electrical information on the rating plate agrees with the power supply.
- Always use a correctly installed shock-proof socket.
- Do not use multiple plugs and extension cables. There is a risk of fire.
- Do not replace or change the mains cable. Contact the service centre.

- Make sure not to squash or cause damage to the mains plug and cable behind the appliance.
- Make sure that there is access to the mains plug after the installation.
- Do not pull the mains cable to disconnect the appliance. Always pull the mains plug.

Service centre

- Only a qualified person can repair or work on the appliance. Contact the service centre.
- Use only original spare parts.

To discard the appliance

- To prevent the risk of injury or damage:
 - Disconnect the mains plug from the mains socket.
 - Cut off the mains cable and discard it.
 - Remove the door catch. This prevents children or pets to be closed in the appliance. There is a risk of suffocation.

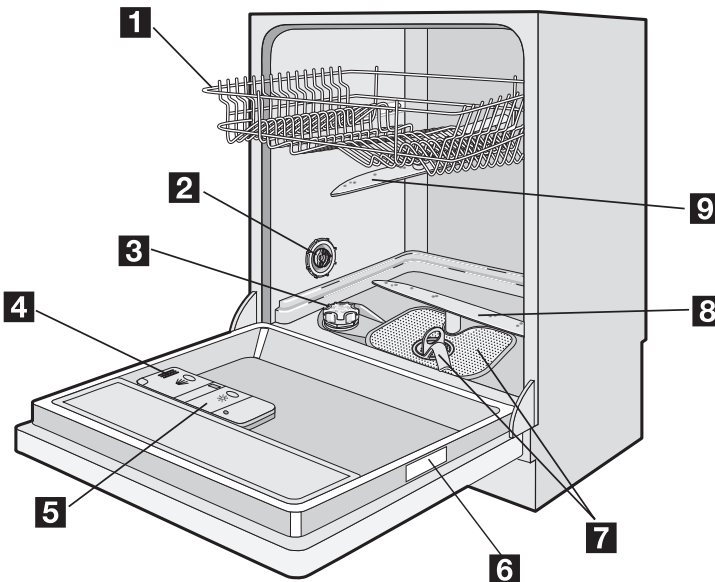
- Discard the appliance at the local waste disposal centre.



Warning! The dishwasher detergents are dangerous and can cause corrosion !

- If an accident occurs with these detergents, contact immediately a physician.
- If the detergent gets into the mouth, contact immediately a physician.
- If the detergent gets into the eyes, contact immediately a physician and clean the eyes with water.
- Keep dishwasher detergents in a safe area and out of children touch.
- Do not keep the appliance door open when there is detergent in the detergent dispenser.
- Fill the detergent dispenser only before you start a washing programme.

Product description



- 1** Upper basket
- 2** Water hardness dial
- 3** Salt container
- 4** Detergent dispenser
- 5** Rinse aid dispenser
- 6** Rating plate

- 7** Filters
- 8** Lower spray arm
- 9** Upper spray arm

Optical signal

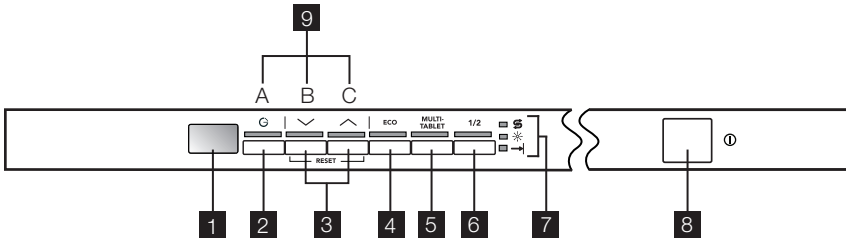
After the start of the washing programme, an optical signal shows on the floor below the appliance door:

- A red light for all the washing programme duration.
- A green light when the washing programme ends.

- A red light that flashes when there is a malfunction.



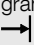
i If the appliance is installed in height, with a flush kitchen furniture door, the optical signal does not show.

Control panel



- 1 Display
- 2 Delay start button
- 3 Programme selection buttons
- 4 Energy saver button
- 5 Multitab button
- 6 Half-load button
- 7 Indicator lights
- 8 On/off button
- 9 Function buttons

Indicator lights

Salt ¹⁾ 	It comes on when it is necessary to fill the salt container. Refer to 'Use of dishwasher salt'. After you fill the container, the salt indicator light can stay on for some hours. This does not have an unwanted effect on the operation of the appliance.
Rinse aid ¹⁾ 	It comes on when it is necessary to fill the rinse aid container. Refer to 'Use of detergent and rinse aid'.
End-of-programme 	It comes on when the washing programme is completed.

1) When the salt and/or rinse aid containers are empty, the related indicator lights do not come on while a washing programme operates.

Display

The display shows:

- The electronic adjustment of the level of the water softener.

- Activation/deactivation of the rinse aid dispenser (only with multitab function on).
- The number of the washing programme.
- Remaining time to the end of the washing programme.

- The end of a washing programme. The display shows a zero.
- Remaining time to the end of the delay start.
- Fault codes.
- Activation/deactivation of the audible signals.

Delay start button


Use this button to delay the start of the washing programme with an interval between 1 and 19 hours. Refer to 'Select and start a washing programme'.

Programme selection buttons

With these buttons you can select the washing programme. Press one of the buttons again and again until the display shows the number of the necessary programme. Refer to 'Washing programmes' for more data about the washing programmes.

Energy saver button

This function decreases the temperature in the drying phase. The energy decrease is between 10% and 25%.

 The dishes can be wet at the end of the programme. We recommend that you open the appliance door and keep it ajar to let the dishes dry.

This function is available with all washing programmes. The related indicator light comes on when you press the button. The energy saver function does not have an effect on some programmes. Refer to 'Washing programmes'.

Multitab button

Press this button to activate/deactivate the multitab function. Refer to 'Multitab function'.

Half-load button

Use this function when it is necessary to start a washing programme with baskets not fully load.

The half-load function decreases the time duration and the consumption of water and energy.

Put the dishes in the upper and lower basket and decrease the detergent dosage when you use this function.

Set the half-load function only before the start of a washing programme. It is not pos-

sible to set the function while a washing programme operates.

The half-load function is not available for all washing programmes. Refer to 'Washing programmes'.

Press the half-load button. If the function is available, the related indicator light comes on .

Function buttons

Use the function buttons for these operations:

- To adjust electronically the level of the water softener. Refer to 'Setting the water softener'.
- To deactivate/activate the rinse aid dispenser when the multitab function is on. Refer to 'What to do if...'
- To cancel the washing programme in progress or a delay start in progress. Refer to 'Select and start a washing programme'.
- To deactivate/activate the audible signals. Refer to 'Audible signals'.

Setting mode

The appliance must be in setting mode for these operations:

- To select and start a washing programme and/or a delay start.
- To adjust electronically the level of the water softener.
- To deactivate/activate the audible signals.
- To deactivate/activate the rinse aid dispenser.

Press the on/off button. The appliance is in setting mode when:

- The display shows two horizontal bars.

Press the on/off button. The appliance is not in setting mode when:

- The display shows the duration of a washing programme or a delay start.
 - It is necessary to cancel the programme or the delay start to go back to the setting mode. Refer to 'Select and start a washing programme'.

Audible signals

The audible signals indicate:

- The end of the washing programme.
- The electronic adjustment of the level of the water softener
- The appliance has a malfunction.

Do these steps to deactivate the audible signals:

1. Switch on the appliance.
2. Make sure that the appliance is in setting mode.
3. Press and hold function buttons B and C until the indicator lights of function buttons A, B and C start to flash.
4. Release function buttons A and B.
5. Press the function button C.
 - The indicator lights for function buttons A and B go off.
 - The indicator light for function button C flashes.

– The display shows the current set.

1b	Audible signals activated
0b	Audible signals deactivated

6. Press the function button C again.
 - The display shows the new adjustment.
7. Switch off the appliance to keep the operation.

i Do the above procedure to activate again the audible signals.

Use of the appliance

1. Be sure that the set level of the water softener agrees with the water hardness in your area. If not, adjust the water softener.
2. Fill the salt container with dishwasher salt.
3. Fill the rinse aid dispenser with rinse aid.
4. Load cutlery and dishes into the appliance.
5. Set the correct washing programme for the type of load and soil.
6. Fill the detergent dispenser with the correct quantity of detergent.
7. Start the washing programme.

i If you use the combi detergent tablets ('3 in 1', '4 in 1', '5 in 1'), use the multitab function.

Setting the water softener

The water softener removes minerals and salts from the water supply. These minerals and salts can cause damage to the appliance.

Adjust the level of the water softener if this does not agree with the water hardness in your area.

Contact your local water authority to know the water hardness in your area.

Water hardness				Water hardness adjustment	
German degrees (°dH)	French degrees (TH°)	mmol/l	Clarke degrees	manually	electronically
51 - 70	91 - 125	9,1 - 12,5	64 - 88	2 ¹⁾	10
43 - 50	76 - 90	7,6 - 9,0	53 - 63	2 ¹⁾	9
37 - 42	65 - 75	6,5 - 7,5	46 - 52	2 ¹⁾	8
29 - 36	51 - 64	5,1 - 6,4	36 - 45	2 ¹⁾	7
23 - 28	40 - 50	4,0 - 5,0	28 - 35	2 ¹⁾	6
19 - 22	33 - 39	3,3 - 3,9	23 - 27	2 ¹⁾	5 ¹⁾
15 - 18	26 - 32	2,6 - 3,2	18 - 22	1	4
11 - 14	19 - 25	1,9 - 2,5	13 - 17	1	3
4 - 10	7 - 18	0,7 - 1,8	5 - 12	1	2

Water hardness				Water hardness adjustment	
German degrees (°dH)	French degrees (TH°)	mmol/l	Clarke degrees	manually	electronically
< 4	< 7	< 0,7	< 5	1 ²⁾	1 ²⁾

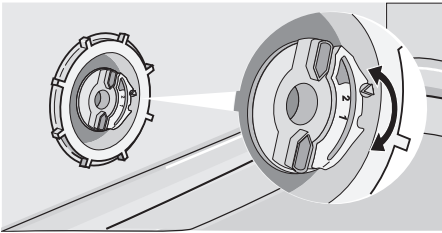
1) Factory position.

2) Do not use salt at this level.

i You must adjust the water softener manually and electronically.

Manual adjustment

Turn the water hardness dial to the position 1 or 2 (refer to the table).



Electronic adjustment

1. Switch on the appliance.
2. Make sure that the appliance is in setting mode.
3. Press and hold function buttons B and C until the indicator lights of function buttons A, B and C start to flash.

4. Release function buttons B and C.
5. Press function button A.
 - The indicator lights for function buttons B and C go off.
 - The indicator light for function button A continues to flash.
 - The display shows the current adjustment.
 - The intermittent audible signals tell the current adjustment.

Example: the display shows **5 L / 5** intermittent audible signals = level 5.

6. Press the function button A again and again until the display shows the necessary adjustment.
7. Press the on/off button to keep the operation.

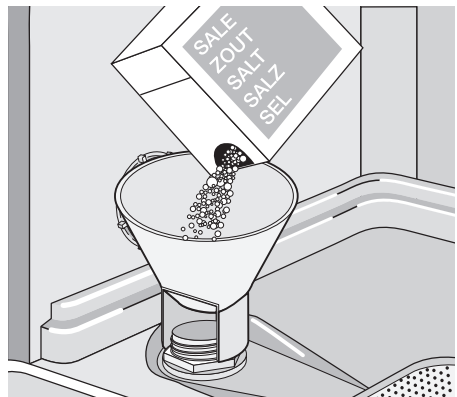
i If the water softener is set electronically to the level 1, the salt indicator light stays off.

Use of dishwasher salt

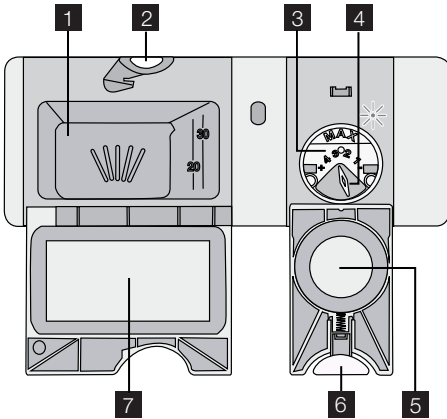
How to fill the salt container:

1. Turn the cap counterclockwise and open the salt container.
2. Fill the salt container with 1 litre of water (only for the first time you fill with salt).
3. Use the funnel to fill the salt container with salt.
4. Remove the salt around the opening of the salt container.
5. Turn the cap clockwise to close the salt container.


i It is correct that water comes out from the salt container when you fill it with salt.



Use of detergent and rinse aid



Use of detergent

-  To help the environment, do not use more than the correct quantity of detergent. Obey the instructions on the detergent packaging.

How to fill the detergent dispenser:

1. Press the release button **2** to open the lid **7** of the detergent dispenser.
2. Put the detergent in the dispenser **1**.
3. If the washing programme has a pre-wash phase, put a small quantity of detergent on the inner part of the appliance door.
4. If you use the detergent tablets, put the tablet in the detergent dispenser **1**.

Multitab function

The multitab function is for combi detergent tablets.

These tablets contain agents as detergent, rinse aid and dishwasher salt. Some types of tablets can contain other agents.


Do a check if these tablets are applicable for the local water hardness. Refer to the instructions from the manufacturer.

When you set the multitab function, it stays on until you deactivate it.


The multitab function deactivates the flow of rinse aid and salt.

The multitab function deactivates the indicator lights of salt and rinse aid.

5. Close the detergent dispenser. Press the lid until it locks into position.

-  Use long washing programmes when you use the detergent tablets. These cannot fully dissolve with short washing programmes and can decrease the washing results.

Use of rinse aid

-  Rinse aid makes it possible to dry the dishes without streaks and stains. The rinse aid dispenser automatically adds rinse aid during the last rinsing phase.

Do these steps to fill the rinse aid dispenser:

1. Press the release button **6** to open the lid **5** of the rinse aid dispenser.
2. Fill the rinse aid dispenser **3** with rinse aid. The mark 'max' shows the maximum level.
3. Remove the spilled rinse aid with an absorbent cloth to prevent too much foam during the washing programme.
4. Close the rinse aid dispenser. Press the lid until it locks into position.


Adjust the rinse aid dosage

Factory set: position 3.

You can set the rinse aid dosage between position 1 (lowest dosage) and position 4 (highest dosage).

Turn the rinse aid selector **4** to increase or decrease the dosage.

The programme duration can increase if you use the multitab function.

-  Activate the multitab function before the start of a washing programme. You cannot activate the multitab function when the programme operates.

To activate the multitab function:

- Press the multitab button. The multitab indicator light comes on.

To deactivate the multitab function and use separately detergent, salt and rinse aid:

1. Press the multitab button. The multitab indicator light goes off.
2. Fill the salt container and rinse aid dispenser.
3. Adjust the water hardness setting to the highest level.

4. Do a washing programme without dishes.
5. Adjust the water softener to the water hardness in your area.
6. Adjust the rinse aid dosage.

Loading cutlery and dishes

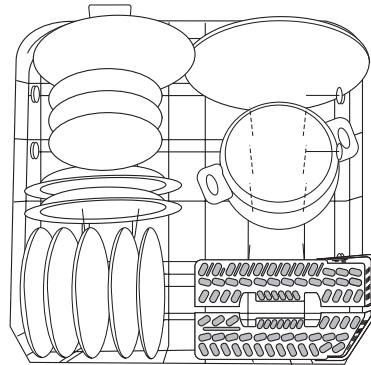
Hints and tips

Do not use the appliance to clean objects that can absorb water (e.g. sponges, household cloths).

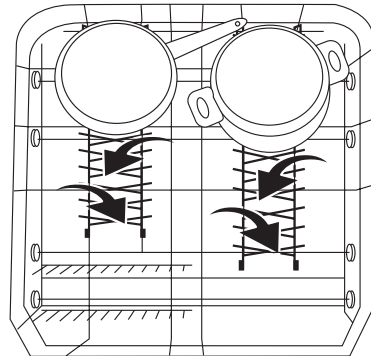
- Before you load cutlery and dishes, follow these steps:
 - Remove remaining food.
 - Make remaining burnt food in the pans soft.
- While you load cutlery and dishes, follow these steps:
 - Load hollow items (e.g. cups, glasses and pans) with the opening down.
 - Make sure that water does not collect in the container or in a deep base.
 - Make sure that cutlery and dishes do not bond together.
 - Make sure that the glasses do not touch other glasses.
 - Put small objects in the cutlery basket.
 - Mix the spoons with other cutlery to prevent them from bonding together.
 - Arrange the items to let water touch all surfaces.
- Plastic items and pans with non-stick coatings can retain the water droplets.
- Put light items in the upper basket. Make sure that the items do not move.

Lower basket

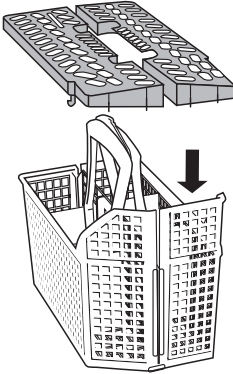
Put the saucepans, lids, plates, salad bowls and cutlery in the lower basket. Arrange the service dishes and large lids around the edge of the basket.



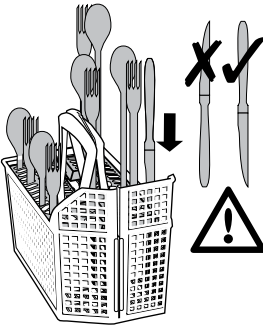
The rows of prongs in the lower basket can be flat to load pots, pans and bowls.



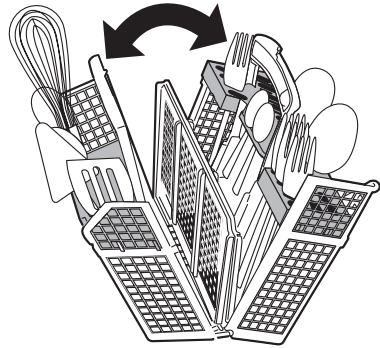
Cutlery basket



- Put the grids on the cutlery basket.
- For larger items use only one of the cutlery grids
- Put the forks and spoons with the handles down.
- Put the knives with the handles up.



- Mix the spoons with other cutlery to prevent them to bond together.
- You can open the cutlery basket to remove the cutlery more easily. Do these steps to remove the cutlery:
1. Put the cutlery basket on a table or work surface.
 2. Open the handle.

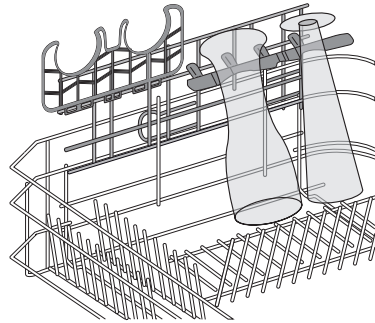


3. Remove the cutlery.

i Hold the two parts of the handle tightly when you move the cutlery basket.

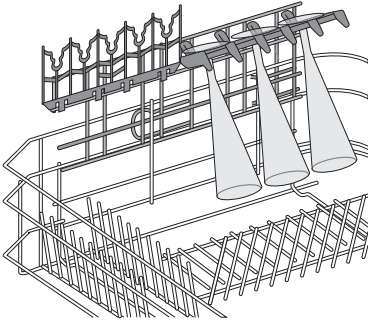
Beer glass holders

The beer glass holders on the left side in the lower basket can hold a maximum of four beer glasses.



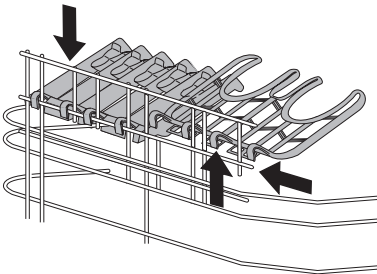
If you do not use the beer glass holders, fold them up.

You can replace the beer glass holders with the two cup racks. You can use the cup racks for cups or for glasses with long stems.

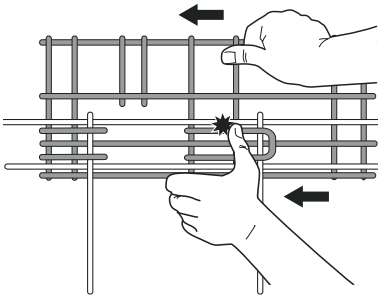


Do these steps to remove the beer glass holders:

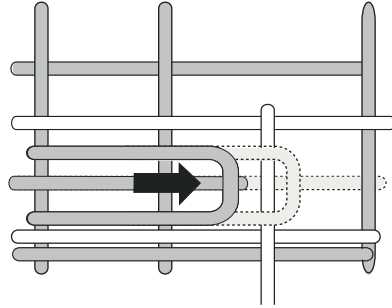
1. Pull up the hooks and push them lightly from below.



2. Use the hooks to put the cup racks on the horizontal bar. Push the support to the rear to remove the support of the beer glass holders.



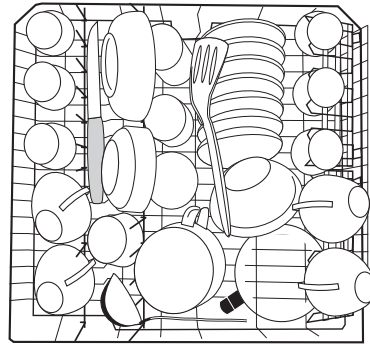
Push the support to the front to attach the support of the beer glass holders.



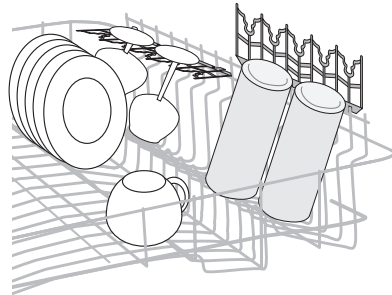
! Warning! Be careful when you remove or attach the support.

The upper basket

The upper basket is for saucers, salad bowls, cups, glasses, pots and lids. Arrange the items to let water touch all surfaces.

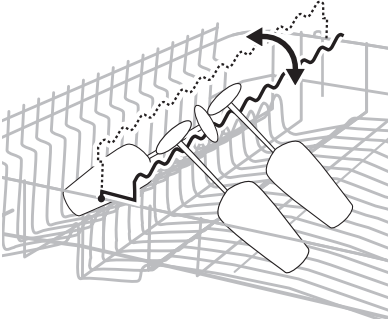


- For longer items fold the cup racks up.

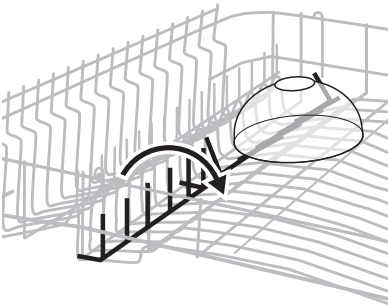


- Put the glasses with long stems in the cup racks with the stems up.

- For glasses with long stems, turn the glass holder to the left side or to the right side.



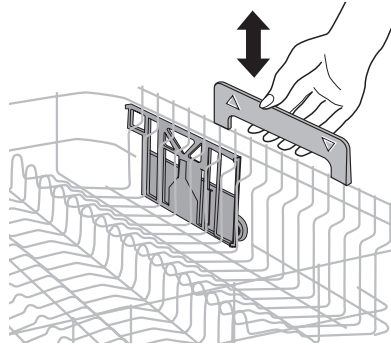
- You can fold up or down the row of prongs on the left side of the upper basket to increase the load flexibility.



Maximum height of the dishes in:		
	the upper basket	the lower basket
Higher position	22 cm	30 cm
Lower position	24 cm	29 cm

Do these steps to move to the upper basket to the higher position or to the lower position:

1. Pull out the upper basket until it stops.
2. Hold the upper basket by the handle, lift it up fully and then let it down vertically. The upper basket latches into the lower position or the higher position.



Adjustment of the height of the upper basket

You can put the upper basket in two positions to increase the load flexibility.

Select and start a washing programme

Select and start a washing programme without delay start

1. Switch on the appliance.
2. Make sure that the appliance is in setting mode.
3. Select a washing programme. Refer to 'Washing programmes'.
 - The display shows the number of the washing programme.
4. If necessary, select one or more functions.

5. Close the appliance door. The washing programme starts automatically.

Select and start a washing programme with delay start

1. Switch on the appliance and select a washing programme.
2. Press the delay start button again and again until the display shows the necessary number of hours for the delay start.
3. Close the appliance door.
 - The countdown starts automatically.

- When the countdown is completed, the washing programme starts automatically.

i The opening of the appliance door interrupts the countdown. When you close the door, the countdown continues from the point of interruption.

Interruption of a washing programme

- Open the appliance door.
 - The washing programme stops.
- Close the appliance door.
 - The washing programme continues from the point of interruption.

How to cancel a washing programme or a delay start

i If a washing programme or a delay start has not started, you can change the selection. When a washing programme or a delay start are in progress, it is not possible to change the selection. It is necessary to cancel the washing programme or the delay start to make a new selection.

i When you cancel the delay start, this automatically cancels the selected washing programme. You have to select the washing programme again.

1. Press and hold the function buttons B and C until the display shows two horizontal bars.
2. Make sure that there is detergent in the detergent dispenser before you start a new washing programme.

At the end of the washing programme

- The appliance stops automatically.
 - The audible signals operate.
1. Open the appliance door.
 - The display shows 0.
 - The end-of-programme indicator light is on.
 2. Switch off the appliance.
 3. For better drying results, keep the door ajar for some minutes.

i • If you do not switch off the appliance, after three minutes from the end of the washing programme:

- all indicator lights go off,
- the display shows one horizontal bar,
- the optical signal goes off.


 This helps to decrease energy consumption. Press one of the buttons (not the on/off button), the display and the indicator lights come on again.




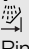
Remove the load

- Let the dishes become cold before you remove them from the appliance. Hot dishes are easily damaged.
- First remove the items from the lower basket, then from the upper basket.
- There can be water on the sides and door of the appliance. Stainless steel becomes cool more quickly than the dishes.

Washing programmes

Washing programmes

Programme	Degree of soil	Type of load	Programme description
1 AUTO Automatic 45 - 70 °C 1)	Any	Crockery, cutlery, pots and pans	Prewash Main wash 45 °C or 70 °C 1 or 2 middle rinses Last rinse Dry
2  Intensive 70 °C	Heavy soil	Crockery, cutlery, pots and pans	Prewash Main wash 70 °C 1 middle rinse Last rinse Dry





Programme	Degree of soil	Type of load	Programme description
 Quick 60 °C 2)	Normal or light soil	Crockery and cutlery	Main wash 60 °C Rinse
 Economy 50 °C 3)	Normal soil	Crockery and cutlery	Prewash Main wash 50 °C 1 middle rinse Last rinse Dry
5 60 MIN One hour 55 °C	Light soil	Crockery and cutlery	Main wash 55 °C 1 middle rinse Last rinse
 Glass 45 °C	Normal or light soil	Delicate crockery and glassware	Main wash 45 °C 1 middle rinse Last rinse Dry
 Rinse	This programme gives dishes a quick rinse to prevent the remaining food to bond on the dishes and bad odours to come out from the appliance. Do not use detergent with this programme.		1 cold rinse


1) The appliance adjusts automatically the temperature and the quantity of the water. This depends if the appliance has a full load or not and on the degree of soil. The programme duration and the programme consumptions can change.

2) When you have a light load, this programme gives a timesaving solution with perfect washing results.

3) Test programme for test institutes. Refer to supplied leaflet for test data.






Options

Programme	Energy saver ¹⁾	Half-load
1 AUTO Automatic 45 ° - 70 °C	Yes, with effect.	No
 Intensive 70 °C	Yes, with effect.	Yes
 Quick 60 °C	Yes, without effect.	No
 Economy 50 °C	Yes, with effect.	Yes
5 60 MIN One hour 55 °C	Yes, without effect.	No
 Glass 45 °C	Yes, with effect.	No

Programme	Energy saver ¹⁾	Half-load
7  Rinse	Yes, without effect.	No

1) For programmes where the function has an effect, the energy saving is between 10% and 25%

Consumption values

Programme	Duration (minute)	Energy (kWh)	Water (litre)
1 AUTO Automatic 45 - 70 °C	90 - 130	1,1 - 1,7	12 - 23
2  Intensive 70 °C	140 - 150	1,5 - 1,7	16 - 18
3  Quick 60 °C	30	0,9	9
4  Economy 50 °C	150 - 160	1,0 - 1,1	12 - 13
5 60 MIN One hour 55 °C	45 - 55	1,0 - 1,2	11 - 12
6  Glass 45 °C	60 - 70	0,8 - 0,9	14 - 15
7  Rinse	12	0,1	4

i The pressure and temperature of the water, the variations of power supply

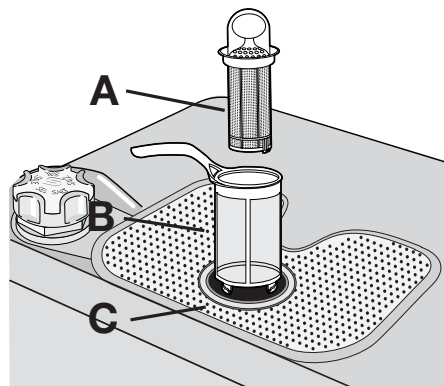
and the quantity of dishes can change these values.

Care and cleaning

To remove and clean the filters

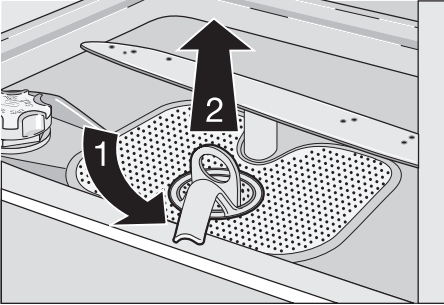
Dirty filters decrease the washing results.
The appliance has 3 filters:

1. A coarse filter (A).
2. A microfilter (B).
3. A flat filter (C).

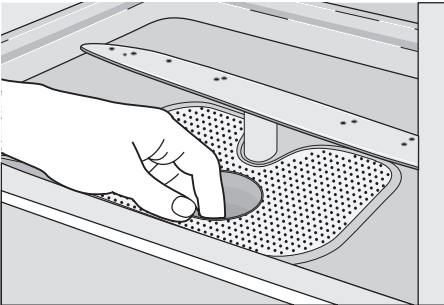


1. To unlock the filter system, turn the handle of the microfilter (B) approximately

1/4 counterclockwise. Lift the filter out from the flat filter (C).



2. Remove the coarse filter (A) from the microfilter (B).
3. Remove the flat filter (C) from the bottom of the appliance.



4. Clean the filters below running water.
5. Put the flat filter (C) in the bottom of the appliance.
6. Put the coarse filter (A) in the microfilter (B) and push the filters together.
7. Put the filter system in position.
8. To lock the filter system, turn the handle on the microfilter (B) clockwise until it locks in position.

To clean the spray arms

Do not remove the spray arms. If the holes in the spray arms become clogged, remove remaining parts of soil with a cocktail stick.

To clean the external surfaces

Clean the external surfaces of the appliance and control panel with a damp soft cloth. Only use neutral detergents. Do not use abrasive products, scouring pads or solvents (e.g. acetone).

What to do if...

The appliance does not start or stops during operation.

First try to find a solution to the problem (refer to the chart). If not, contact the service centre.

Malfunction	Fault code	Possible cause	Possible solution
The appliance does not fill with water.	The display shows 10	The water tap is blocked or is furred with limescale.	Clean the water tap.
		The water pressure is too low.	Contact your local water authority.
		The water tap is closed.	Open the water tap.
		The filter in the water inlet hose is blocked.	Clean the filter.
		The connection of the water inlet hose is not correct.	Make sure that the connection is correct.
		The water inlet hose is damaged.	Make sure that the water inlet hose has no damages.

Malfunction	Fault code	Possible cause	Possible solution
The appliance does not drain the water.	The display shows E20	There is a blockage in the sink spigot.	Clean the sink spigot.
		The connection of the water drain hose is not correct.	Make sure that the connection is correct.
		The water drain hose is damaged.	Make sure that the water drain hose has no damages.
The anti-flood device operates.	The display shows E30		Close the water tap and contact the service centre.
The programme does not start.		The appliance door is open.	Close the door correctly.
		The mains plug is not connected in.	Put in the mains plug.
		Blow out fuse in the household fuse box.	Replace the fuse.
		The delay start is set.	If you want to cancel the delay start, refer to 'Select and start a washing programme'.

After the check, switch on the appliance. The programme continues from the point of interruption. If the malfunction shows again, contact the service centre. If the display shows other fault codes, contact the service centre. The necessary data for the service centre is on the rating plate.

We recommend that you write the data here:

Model (MOD.)
 Product number (PNC)
 Serial number (S.N.)

The washing results and drying results are not satisfactory



Problem	Possible cause	Possible solution
The dishes are not clean.	The selected washing programme was not applicable for the type of load and soil.	Make sure that the washing programme is applicable for the type of load and soil.
	The baskets were not loaded correctly, water did not touch all surfaces.	Load the baskets correctly.
	The spray arms could not turn freely because of incorrect arrangement of the load.	Make sure that an incorrect arrangement of the load does not cause a blockage of the spray arms.
	The filters are dirty or not assembled and installed correctly.	Make sure that the filters are clean and correctly assembled and installed.
	The quantity of detergent was not sufficient or missing.	Make sure that the quantity of detergent is sufficient.
Limescale particles on the dishes.	The salt container is empty.	Fill the salt container with dishwasher salt.

Problem	Possible cause	Possible solution
	Incorrect water softener adjustment	Adjust the water softener.
	The salt container cap is not closed correctly.	Make sure that the salt container cap is closed correctly.
There are streaks, milky stains, or a bluish layer on glasses and dishes.	Rinse aid dosage is too high.	Decrease the rinse aid dosage.
Dry water drop stains on glasses and dishes.	Rinse aid dosage is too low.	Increase the rinse aid dosage.
	The detergent can be the cause.	Use a different brand of detergent.
The dishes are wet.	You have set a washing programme without drying phase or with a decreased drying phase.	Let the door stay ajar for some minutes before you remove the dishes.
The dishes are wet and dull.	The rinse aid dispenser is empty.	Fill the rinse aid dispenser with rinse aid.
	The multirack function is on. (The rinse aid dispenser is automatically off).	Activate the rinse aid dispenser. Refer to 'How to activate the rinse aid dispenser'.

How to activate the rinse aid dispenser

- Switch on the appliance.
- Make sure that the appliance is in setting mode.
- Press and hold function buttons B and C.
 - The indicator lights for function buttons A, B, and C start to flash.
- Release function buttons B and C.
- Press function button B.
 - The indicator lights for function buttons A and C go off.
 - The indicator light for function button B continues to flash.

- The display shows the current set.

	Rinse aid dispenser deactivated
	Rinse aid dispenser activated

- Press function button B again.
 - The display shows the new adjustment.
- Switch off the appliance to keep the operation.

Technical data

Dimensions	Width	596 mm
	Height	818 - 898 mm
	Depth	550 mm
Water supply pressure	Minimum	0,5 bar (0,05 MPa)
	Maximum	8 bar (0,8 MPa)
Water supply ¹⁾	Cold water or hot water	maximum 60 °C
Capacity	Place settings	12


1) Connect the water inlet hose to a water tap with a 3/4" thread.

i The rating plate on the inner edge of the appliance door shows the electrical connection data.


i If the hot water comes from alternative sources of energy, (e.g. solar panels, photovoltaic panels and aeolian), use a

hot water supply to decrease energy consumption.

Environment concerns

The symbol  on the product or on its packaging indicates that this product may not be treated as household waste. Instead it should be taken to the appropriate collection point for the recycling of electrical and electronic equipment. By ensuring this product is disposed of correctly, you will help prevent potential negative consequences for the environment and human health, which could otherwise be

caused by inappropriate waste handling of this product. For more detailed information about recycling of this product, please contact your local council, your household waste disposal service or the shop where you purchased the product.

Recycle the materials with the symbol . Put the packaging in applicable containers to recycle it.

Sommaire

Consignes de sécurité	41	Sélection et départ d'un programme de lavage	54
Description de l'appareil	44	Programmes de lavage	55
Bandeau de commande	45	Entretien et nettoyage	57
Utilisation de l'appareil	47	En cas d'anomalie de fonctionnement	58
Réglage de l'adoucisseur d'eau	47		
Utilisation du sel régénérant	48	Caractéristiques techniques	60
Utilisation du produit de lavage et du liquide de rinçage	49	En matière de protection de l'environnement	61
Fonction "Tout en 1"	50		
Rangement des couverts et de la vaisselle	50		

Sous réserve de modifications



Consignes de sécurité

Lire attentivement cette notice d'utilisation avant l'installation et l'utilisation de l'appareil :

- Pour votre sécurité et la sécurité de votre appareil.
- Pour protéger l'environnement.
- Pour le bon fonctionnement de l'appareil.

Conservez cette notice d'utilisation avec l'appareil. Si vous déménagez ou si l'appareil est cédé à une autre personne, assurez-vous que la notice d'utilisation l'accompagne.

Le fabricant n'est pas responsable des dommages liés à une mauvaise installation ou utilisation.

Sécurité des enfants et des personnes vulnérables

- Cet appareil n'est pas destiné aux enfants et aux personnes dont les capacités physiques, sensorielles ou mentales, ou le manque d'expérience et de connaissance les empêchent d'utiliser l'appareil sans risque lorsqu'ils sont sans surveillance, ou en l'absence d'instruction d'une personne responsable qui puisse leur assurer une utilisation de l'appareil sans danger.
- Ne laissez jamais les emballages à la portée des enfants. Risque d'asphyxie ou de blessure.
- Conservez tous les produits de lavage dans un endroit sûr. Ne laissez pas les enfants toucher les produits de lavage.
- Tenez les enfants et les animaux éloignés de l'appareil lorsque la porte est ouverte.

Consignes générales de sécurité

- Ne modifiez jamais les caractéristiques de cet appareil. Vous risqueriez de vous blesser et d'endommager l'appareil.
- Les produits de lavage pour lave-vaisselle peuvent occasionner des brûlures chimiques au niveau des yeux, de la bouche et de la gorge. Respectez les instructions de sécurité du fabricant des produits.
- L'eau de votre lave-vaisselle n'est pas potable. Des résidus de produits de lavage peuvent subsister dans votre lave-vaisselle.
- Ne laissez pas la porte de l'appareil ouverte sans supervision. Vous éviterez ainsi les blessures et les chutes sur une porte ouverte.
- Ne montez pas ou ne vous asseyez pas sur la porte ouverte de votre appareil.

Utilisation de l'appareil

- Cet appareil est destiné à un usage domestique normal. Ne l'utilisez jamais à d'autres fins, pour éviter les dommages corporels et les dégâts matériels.
- Ce lave-vaisselle est conçu pour laver la vaisselle et les ustensiles pouvant être lavés en machine.
- Ne placez pas de produits inflammables ou d'éléments imbibés de produits inflammables à l'intérieur, à proximité ou sur l'appareil. Risque d'explosion ou d'incendie.
- Les couteaux et autres ustensiles pointus ou tranchants doivent être placés dans le panier à couverts avec la pointe vers le bas, ou placez-les en position horizontale

dans le panier supérieur ou dans le panier à couteaux (tous les modèles ne sont pas équipés d'un panier à couteaux).

- N'utilisez que des produits (sel, produit de lavage, liquide de rinçage) spécifiques pour lave-vaisselle.
- Tout autre type de sel non spécialement étudié pour être utilisé dans un lave-vaisselle, en particulier le sel de cuisine, peut endommager l'adoucisseur d'eau.
- Approvisionnez en sel juste avant de démarrer un programme de lavage. Les restes de sel dans l'appareil peuvent provoquer de la corrosion ou perforer la cuve de l'appareil.
- Ne remplissez jamais le distributeur de liquide de rinçage avec d'autres produits (agent de nettoyage pour lave-vaisselle, produit de lavage liquide). Vous risqueriez d'endommager l'appareil.
- Assurez-vous que les bras d'aspersion tournent librement avant de lancer le programme de lavage.
- De la vapeur chaude peut s'échapper de l'appareil si vous ouvrez la porte pendant le déroulement d'un programme de lavage. Risque de brûlures cutanées.
- N'enlevez pas la vaisselle de l'appareil avant la fin du programme de lavage.

Entretien et nettoyage

- Avant de nettoyer l'appareil, arrêtez-le et débranchez-le du secteur.
- N'utilisez pas de produits inflammables ou corrosifs.
- N'utilisez pas l'appareil sans les filtres. Contrôlez que les filtres sont correctement installés. Si les filtres ne sont pas correctement installés, les performances de lavage pourraient être compromises et l'appareil endommagé.
- Ne projetez pas d'eau ou de vapeur sur l'appareil pour son nettoyage. Cela créerait un risque de choc électrique et pourrait endommager l'appareil.

Installation

- Vérifiez que l'appareil n'est pas endommagé. N'installez et ne branchez pas un appareil endommagé ; contactez le fournisseur.
- Enlevez tous les emballages avant d'installer et d'utiliser l'appareil.

- L'installation électrique, la plomberie et l'installation de l'appareil doivent être effectuées par une personne qualifiée. Vous éviterez ainsi des risques mobiliers, immobiliers et corporels.
- Pendant l'installation et avant toute intervention sur le lave-vaisselle, il est nécessaire de débrancher l'appareil.
- Les parois de votre lave-vaisselle ne doivent jamais être percées pour éviter d'endommager les composants hydrauliques et électriques.
- **Important !** Respectez les consignes données sur le gabarit fourni avec l'appareil :
 - Installer l'appareil.
 - Pour monter le panneau de la porte.
 - Raccorder les tuyaux d'arrivée d'eau et de vidange.
- Vérifiez que l'appareil est installé sous et à proximité de structures sûres.

Précautions contre le gel

- N'installez pas l'appareil dans un endroit où la température ambiante est inférieure à 0 °C.
- Le fabricant ne pourra être tenu responsable en cas de dommages dus au gel.

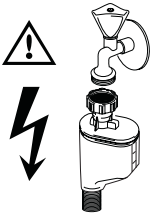
Tuyau d'arrivée d'eau

- Utilisez des tuyaux neufs pour raccorder l'appareil à l'arrivée d'eau. N'utilisez pas de tuyaux usagés.
- Ne raccordez pas l'appareil à des conduites neuves ou qui n'ont pas été utilisées depuis longtemps. Laissez couler l'eau pendant quelques minutes avant de brancher le tuyau d'arrivée d'eau.
- Veillez à ne pas écraser ou endommager les tuyaux d'eau lorsque vous installez l'appareil.
- Assurez-vous que tous les raccords de tuyaux d'eau sont bien serrés afin d'éviter les fuites.
- Lorsque vous utilisez l'appareil pour la première fois, vérifiez que les tuyaux ne fuient pas.
- Le tuyau d'arrivée d'eau comporte une soupape de sécurité et une gaine double comportant un câble électrique interne. Le tuyau d'arrivée d'eau est sous pression uniquement quand l'eau circule. Si le tuyau fuit, la soupape de sécurité coupe automatiquement l'eau.

- Faites attention au moment de raccorder le tuyau d'arrivée d'eau :
 - N'immergez pas le tuyau d'arrivée d'eau ou la soupape de sécurité dans l'eau.
 - Si le tuyau d'arrivée d'eau ou la soupape de sécurité est endommagé, débranchez immédiatement la prise secteur.
 - Contactez le service après-vente de votre magasin vendeur pour remplacer le tuyau d'arrivée d'eau avec soupape de sécurité.



Avertissement Tension dangereuse



Raccordement électrique

- L'appareil doit être relié à la terre.
- Vérifiez que les données électriques figurant sur la plaque signalétique correspondent à celles de votre réseau.
- Utilisez toujours une prise correctement installée, protégée contre les chocs.
- L'appareil ne doit pas être raccordé à l'aide d'un prolongateur ou d'une prise multiple. Risque d'incendie.
- Ne remplacez et ne modifiez jamais le câble d'alimentation. Contactez votre service après-vente.
- Attention à ne pas écraser ou endommager la prise et le câble d'alimentation situés à l'arrière de l'appareil.
- Assurez-vous que la prise principale est accessible une fois l'appareil installé.
- Ne tirez jamais sur le câble d'alimentation électrique pour débrancher l'appareil. Dé-

tachez, pour ce faire, la fiche de la prise secteur.

Service après-vente

- Toute intervention ou réparation sur votre appareil doit uniquement être effectuée par une personne qualifiée. Contactez votre service après-vente.
- Utilisez exclusivement des pièces d'origine.

Pour mettre l'appareil au rebut

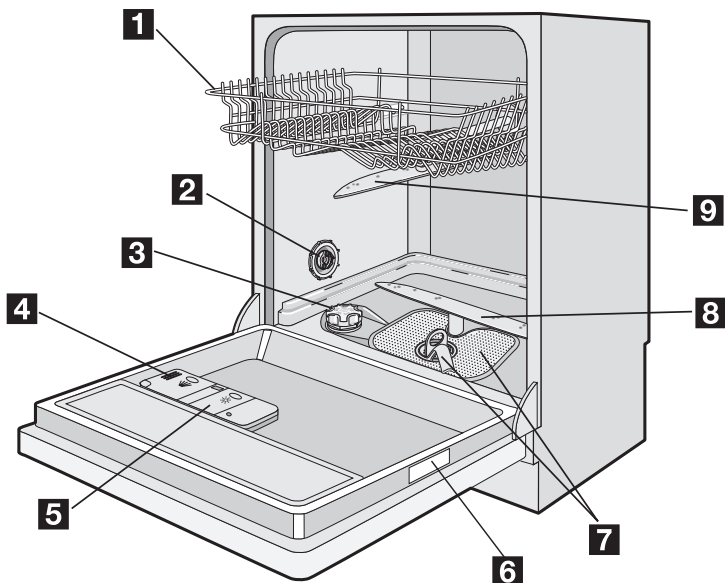
- Pour éviter tout risque corporel ou matériel :
 - Débranchez l'appareil.
 - Coupez le câble d'alimentation au ras de l'appareil et mettez-le au rebut.
 - Retirez le loquet de la porte. Ceci évite d'enfermer un enfant ou un animal dans l'appareil par accident. Risque d'asphyxie.
 - Mettez l'appareil au rebut dans un centre local agréé.



Avertissement Les produits de lavage pour lave-vaisselle sont dangereux et peuvent être corrosifs !

- En cas d'accident impliquant ces produits, contactez immédiatement un médecin.
- En cas d'ingestion du produit, contactez immédiatement un médecin.
- En cas de projection de produit de lavage dans les yeux, contactez immédiatement un médecin et rincez abondamment à l'eau.
- Conservez les produits de lavage pour lave-vaisselle dans un endroit sûr et hors de portée des enfants.
- Ne laissez pas la porte de l'appareil ouverte quand celui-ci contient du produit de lavage.
- Remplissez le distributeur de produit de lavage juste avant de démarrer un programme de lavage.

Description de l'appareil



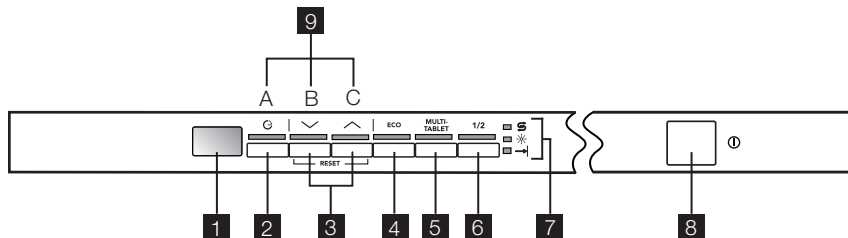
- 1** Panier supérieur
- 2** Sélecteur de dureté de l'eau
- 3** Réservoir de sel régénérant
- 4** Distributeur de produit de lavage
- 5** Distributeur de liquide de rinçage
- 6** Plaque signalétique
- 7** Filtres
- 8** Bras d'aspersion inférieur
- 9** Bras d'aspersion intermédiaire

Signal optique

Dès que le programme de lavage démarre, un signal optique est projeté sur le sol sous la porte de l'appareil :



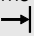
- Un voyant rouge fixe reste allumé pendant toute la durée du programme de lavage.
 - Un voyant vert fixe indique que le programme de lavage est terminé.
 - Un voyant rouge clignotant indique une anomalie de fonctionnement de l'appareil.
- i** Si vous installez l'appareil en hauteur dans un meuble pourvu d'une porte qui jouxte de très près, ce signal optique ne sera plus visible.

Bandeau de commande



- 1 Afficheur
- 2 Touche Départ différé
- 3 Touches de sélection des programmes
- 4 Touche Économie
- 5 Touche « Tout en 1 »
- 6 Touche Demi-charge
- 7 Voyants
- 8 Touche on/off
- 9 Touches de fonction

Voyants

Sel ¹⁾ 	Il s'allume lorsque le réservoir de sel régénérant doit être rempli. Reportez-vous au chapitre « Utilisation du sel régénérant ». Le voyant de réapprovisionnement en sel régénérant peut rester allumé plusieurs heures après le remplissage du réservoir à sel. Cela n'affecte pas le fonctionnement de l'appareil.
Produit Rinçage ¹⁾ 	Il s'allume lorsque le distributeur de liquide de rinçage doit être rempli. Reportez-vous au chapitre « Utilisation du produit de lavage et du liquide de rinçage ».
Fin de programme 	S'allume quand un cycle de lavage est terminé.

1) Lorsque les réservoirs à sel et/ou à liquide de rinçage sont vides, les voyants correspondants ne s'allument pas pendant qu'un programme est en cours.

Affichage

L'affichage indique :

- Le réglage électronique du niveau d'adoucisseur d'eau.
- L'activation/désactivation du distributeur de liquide de rinçage (seulement si la fonction "Tout en 1" est activée).
- Le numéro du programme de lavage.
- Le temps restant avant la fin du programme de lavage.
- La fin d'un programme de lavage. Un zéro apparaît sur l'affichage.

- Le temps restant avant la fin du programme Départ différé.
- Les codes d'anomalie de l'appareil.
- L'activation/désactivation des signaux sonores.

Touche Départ différé

Utilisez la touche Départ différé pour différer l'heure de départ du programme de 1 à 19 heures. Reportez-vous au chapitre « Sélection et départ d'un programme de lavage ».

Touches de sélection des programmes

Avec ces touches vous pouvez sélectionner le programme de lavage. Appuyez plusieurs fois sur l'une de ces touches jusqu'à ce que l'affichage indique le numéro du programme souhaité.

Pour plus de détails sur les programmes de lavage, reportez-vous au chapitre « Programmes de lavage ».

Touché Économie

Cette fonction diminue la température pendant la phase de séchage. L'économie d'énergie est de 10 à 25 %.

i Il se peut que la vaisselle soit encore mouillée à la fin du programme. Nous recommandons d'ouvrir la porte de l'appareil et de la laisser entrouverte pour laisser sécher la vaisselle.

Cette fonction est disponible pour tous les programmes de lavage. Le voyant correspondant s'allume lorsque vous appuyez sur la touche.

La fonction d'économie d'énergie ne fonctionne pas avec certains programmes. Reportez-vous au chapitre « Programmes de lavage ».

Touché "Tout en 1"

Appuyez sur cette touche pour activer/désactiver la fonction "Tout en 1". Reportez-vous à la fonction "Tout en 1".

Touché Demi-charge

Utilisez cette fonction lorsque vous souhaitez démarrer un programme de lavage avec des paniers partiellement chargés.

La fonction Demi-charge réduit la durée du lavage et la consommation d'eau et d'énergie.

Placez la vaisselle dans les paniers supérieur et inférieur et réduisez la dose de produit de lavage lorsque vous utilisez cette fonction.

Sélectionnez la fonction Demi-charge avant de lancer un programme de lavage. Vous ne pourrez pas sélectionner la fonction une fois le programme de lavage en cours.

La fonction Demi-charge n'est pas compatible avec tous les programmes de lavage. Reportez-vous au chapitre « Programmes de lavage ».

Appuyez sur la touche Demi-charge. Si la fonction est disponible, le voyant correspondant s'allume.

Touches de fonction

Appuyez sur les touches de fonction pour :

- Régler électroniquement le niveau de l'adoucisseur d'eau. Reportez-vous au chapitre « Réglage de l'adoucisseur d'eau ».
- Activer/désactiver le distributeur de liquide de rinçage lorsque la fonction "Tout en 1" est activée. Reportez-vous au chapitre « En cas d'anomalie de fonctionnement... ».
- Annuler le départ différé ou le programme de lavage en cours. Reportez-vous au chapitre « Réglage et départ d'un programme de lavage ».
- Activer/désactiver les signaux sonores. Reportez-vous au chapitre « Signaux sonores ».

Mode programmation

L'appareil doit être en mode Programmation pour effectuer les opérations suivantes :

- Régler et démarrer un programme de lavage et/ou un départ différé.
- Régler électroniquement le niveau de l'adoucisseur d'eau.
- Activer/désactiver les signaux sonores.
- Activer/désactiver le distributeur de liquide de rinçage.

Appuyez sur la touche Marche/Arrêt.

L'appareil se trouve en mode

Programmation lorsque :

- Deux lignes horizontales apparaissent sur l'affichage.

Appuyez sur la touche Marche/Arrêt.

L'appareil n'est pas en mode

Programmation lorsque :

- L'affichage indique la durée d'un programme de lavage ou d'un départ différé.
 - Pour revenir au mode Programmation, annulez le programme ou le départ différé. Reportez-vous au chapitre « Sélection et départ d'un programme de lavage ».

Signaux sonores

Les signaux sonores indiquent :

- La fin d'un programme de lavage

- Le réglage électronique du niveau d'adoucisseur d'eau.
- Une anomalie de fonctionnement de l'appareil.

Pour désactiver les signaux sonores, procédez comme suit :

1. Mettez l'appareil en fonctionnement.
2. Contrôlez que l'appareil est en mode Programmation.
3. Appuyez sur les touches de fonction B et C et maintenez-les appuyées jusqu'à ce que les voyants des touches de fonction A, B et C clignotent.
4. Relâchez les touches de fonction A et B.
5. Appuyez sur la touche de fonction C.
 - Les voyants des touches de fonction A et B s'éteignent.

- Le voyant de la touche de fonction C clignote.
- Le niveau actuel est indiqué sur l'affichage numérique.

1b	Signaux sonores activés
0b	Signaux sonores désactivés

6. Appuyez de nouveau sur la touche de fonction C.
 - L'affichage indique le nouveau réglage.
7. Mettez l'appareil à l'arrêt pour mémoriser l'opération.

i Effectuez la procédure ci-dessus pour activer à nouveau les signaux sonores.

Utilisation de l'appareil

1. Vérifiez si le réglage de dureté de l'adoucisseur d'eau correspond à la dureté de l'eau de votre région. Sinon, ajustez le niveau de l'adoucisseur d'eau.
2. Remplissez le réservoir de sel régénérant avec du sel spécial pour lave-vaisselle.
3. Remplissez le distributeur de liquide de rinçage.
4. Rangez les couverts et la vaisselle dans le lave-vaisselle.
5. Sélectionnez le programme de lavage en fonction de la charge et du degré de salissure.
6. Remplissez le réservoir avec la quantité nécessaire de produit de lavage.
7. Démarrez le programme de lavage.

i Si vous utilisez des pastilles de détergent multifonctions (« 3 en 1 », « 4 en 1 » « 5 en 1 », etc.), reportez-vous au chapitre « Fonction Tout en 1 ».

Réglage de l'adoucisseur d'eau

Le lave-vaisselle est équipé d'un adoucisseur d'eau conçu pour éliminer les minéraux et les sels de l'eau d'alimentation. Ces minéraux et sels peuvent endommager l'appareil.

Réglez le niveau de l'adoucisseur d'eau s'il ne correspond pas à la dureté de l'eau de votre région. Contactez votre compagnie des eaux pour connaître la dureté de l'eau de votre région.

Degrés allemands (dH°)	Dureté eau			Réglage de la dureté de l'eau	
	Degrés français (°TH)	mmol/l	Degrés Clarke	manuel	électronique
51 - 70	91 - 125	9,1 - 12,5	64 - 88	2 ¹⁾	10
43 - 50	76 - 90	7,6 - 9,0	53 - 63	2 ¹⁾	9
37 - 42	65 - 75	6,5 - 7,5	46 - 52	2 ¹⁾	8
29 - 36	51 - 64	5,1 - 6,4	36 - 45	2 ¹⁾	7
23 - 28	40 - 50	4,0 - 5,0	28 - 35	2 ¹⁾	6
19 - 22	33 - 39	3,3 - 3,9	23 - 27	2 ¹⁾	5 ¹⁾

Degrés allemands (dH°)	Dureté eau			Réglage de la dureté de l'eau	
	Degrés français (°TH)	mmol/l	Degrés Clarke	manuel	électronique
15 - 18	26 - 32	2,6 - 3,2	18 - 22	1	4
11 - 14	19 - 25	1,9 - 2,5	13 - 17	1	3
4 - 10	7 - 18	0,7 - 1,8	5 - 12	1	2
< 4	< 7	< 0,7	< 5	1 ²⁾	1 ²⁾

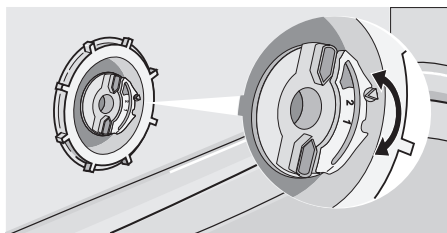
1) Réglage d'usine

2) Ne pas utiliser de sel à ce niveau.

i L'adoucisseur d'eau doit être réglé manuellement et électroniquement.

Réglage manuel

Tournez le sélecteur de dureté de l'eau sur 1 ou 2 (reportez-vous au tableau).



Réglage électronique

1. Mettez l'appareil en fonctionnement.
2. Contrôlez que l'appareil est en mode Programmation.
3. Appuyez sur les touches de fonction B et C et maintenez-les appuyées jusqu'à

ce que les voyants des touches de fonction A, B et C clignotent.

4. Relâchez les touches de fonction B et C.
5. Appuyez sur la touche de fonction A.
 - Les voyants des touches de fonction B et C s'éteignent.
 - Le voyant de la touche de fonction A continue de clignoter.
 - Le niveau actuel est indiqué sur l'affichage.
 - Les signaux sonores intermittents indiquent le niveau actuel.

Exemple : l'affichage indique **SL** / 5 signaux sonores intermittents = niveau 5

6. Appuyez plusieurs fois sur la touche de fonction A jusqu'à ce que l'affichage indique le réglage requis.
7. Appuyez sur la touche Marche/Arrêt pour mémoriser l'opération.

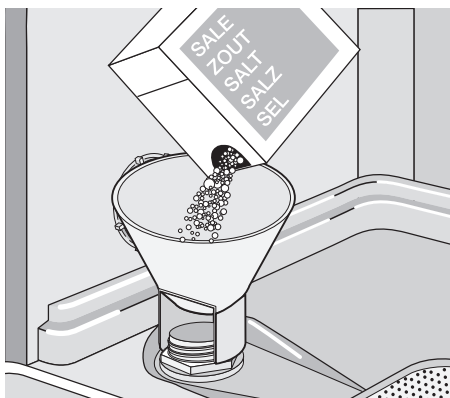
i Si l'adoucisseur d'eau est réglé électroniquement au niveau 1, le voyant de sel restera éteint.

Utilisation du sel régénérant

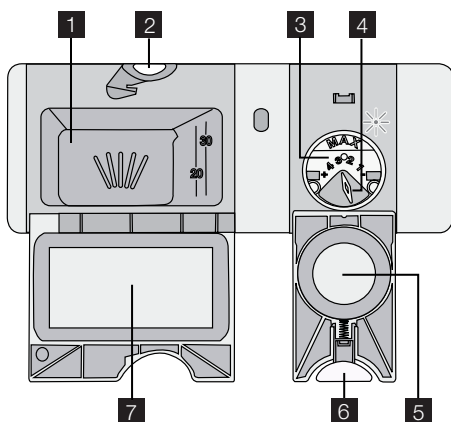
Pour remplir le réservoir de sel :

1. Dévissez le bouchon du réservoir à sel régénérant en le tournant dans le sens inverse des aiguilles d'une montre.
2. Versez 1 litre d'eau à l'intérieur du réservoir (uniquement lorsque vous remplissez le réservoir pour la première fois).
3. Versez le sel à l'aide de l'entonnoir jusqu'à ce que le réservoir soit rempli.
4. Éliminez toute trace de sel autour de l'ouverture du réservoir de sel régénérant.
5. Remettez le bouchon en place et serrez-le en le tournant dans le sens des aiguilles d'une montre pour fermer le réservoir de sel régénérant.


i Il est normal que de l'eau s'écoule du réservoir lorsque vous le remplissez de sel.



Utilisation du produit de lavage et du liquide de rinçage




Utilisation du produit de lavage

-  Afin de préserver l'environnement, n'utilisez que la quantité nécessaire de produit de lavage. Respectez les recommandations fournies par le fabricant du produit de lavage qui figurent sur l'emballage du produit.


Pour remplir le réservoir de produit de lavage :

1. Appuyez sur la touche de déverrouillage **2** afin d'ouvrir le couvercle **7** du réservoir du produit de lavage.
2. Introduisez le produit de lavage dans le réservoir **1**.

3. Si le programme de lavage comporte une phase de pré-lavage, versez une petite quantité de produit de lavage à l'intérieur de la porte de l'appareil.
4. Si vous utilisez des pastilles de détergent, placez-les dans le distributeur. **1**.
5. Fermez le réservoir du produit de lavage. Appuyez sur le couvercle jusqu'à ce qu'il soit verrouillé.

-  Utilisez des programmes de lavage longs quand vous utilisez des pastilles de détergent. En effet, elles ne se dissolvent pas entièrement pendant les programmes courts et peuvent donner de mauvais résultats.

Utilisation du liquide de rinçage

-  Le liquide de rinçage assure un rinçage optimal et un séchage sans taches ni striures. Le distributeur de liquide de rinçage libère automatiquement le liquide de rinçage durant la dernière phase de rinçage.

Pour remplir le distributeur de liquide de rinçage, procédez comme suit :

1. Appuyez sur la touche de déverrouillage **6** afin d'ouvrir le couvercle **5** du distributeur de liquide de rinçage.
2. Remplissez le distributeur de liquide de rinçage **3** de liquide de rinçage. Le repère 'max.' indique le niveau maximum.

3. Essuyez tout débordement de liquide de rinçage à l'aide de papier absorbant, afin d'éviter une formation excessive de mousse lors du lavage.
4. Vérifiez que le couvercle est fermé après chaque remplissage. Appuyez sur le couvercle jusqu'à ce qu'il soit verrouillé.

Réglez le dosage du liquide de rinçage

Réglage d'usine : position 3.

Vous pouvez régler le dosage du liquide de rinçage entre 1 (minimum) et 4 (maximum). Tournez le sélecteur de liquide de rinçage

4 afin d'augmenter ou diminuer le dosage.

Fonction "Tout en 1"

La fonction "Tout en 1" utilise les pastilles de détergent multifonctions.

Ces produits combinent les fonctions de produit de lavage, de liquide de rinçage et de sel régénérant. Certains types de pastilles contiennent d'autres agents.

Vérifiez que ces pastilles sont appropriées à votre degré local de dureté de l'eau. Consultez à cet effet les instructions du fabricant.

La fonction "Tout en 1" une fois sélectionnée reste allumée sauf si vous la désactivez.

La fonction "Tout en 1" désactive le débit du liquide de rinçage et du sel.

La fonction "Tout en 1" désactive les voyants du sel régénérant et du liquide de rinçage.

La durée du programme peut augmenter si vous utilisez la fonction "Tout en 1".

- i** Activez la fonction "Tout en 1" avant de lancer un programme de lavage. Vous ne pouvez pas activer la fonction "Tout en 1" en cours de programme.

Pour activer la fonction "Tout en 1" :

- Appuyez sur la touche "Tout en 1". Le voyant de la fonction "Tout en 1" s'allume.

Pour désactiver la fonction "Tout en 1" et utiliser le produit de lavage, le sel régénérant et le liquide de rinçage séparément :

1. Appuyez sur la touche "Tout en 1". Le voyant de la fonction "Tout en 1" s'éteint.
2. Approvisionnez à nouveau le réservoir à sel et le distributeur de liquide de rinçage.
3. Réglez la position maximale du degré de dureté de l'eau.
4. Effectuez un programme de lavage sans charger l'appareil.
5. Réglez l'adoucisseur d'eau en fonction de la dureté de l'eau de votre région.
6. Réglez le dosage du liquide de rinçage.

Rangement des couverts et de la vaisselle

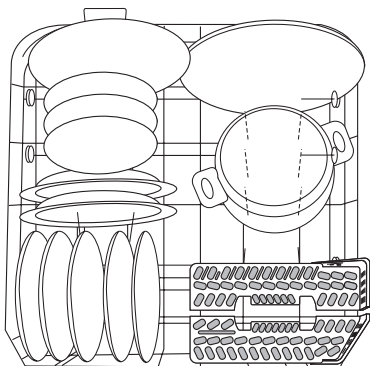
Conseils et astuces

N'utilisez pas le lave-vaisselle pour nettoyer des objets absorbant l'eau (chiffon, éponges de nettoyage...).

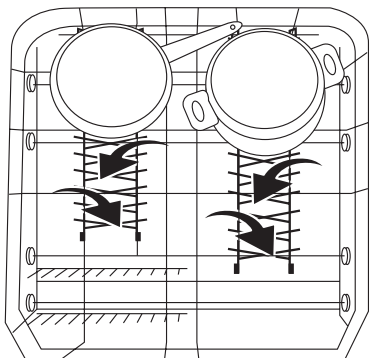
- Avant de charger la vaisselle et les couverts, veillez à :
 - Retirer les restes d'aliments.
 - Laisser tremper les casseroles au fond desquelles adhèrent des restes d'aliments brûlés ou attachés.
- Lorsque vous chargez les couverts et la vaisselle, veillez à :
 - Charger les articles creux tels que tasses, verres et casseroles, etc. en les retournant.
 - Vous assurer que l'eau ne s'accumule pas dans un creux ou dans un fond bombé.
 - Vous assurer que les couverts et la vaisselle ne s'emboîtent pas.
 - Vérifier que les verres ne se touchent pas pour éviter qu'ils ne se brisent.
 - Placer les petites pièces dans le panier à couverts.
 - Intercaler les cuillères aux autres couverts, afin d'éviter qu'elles ne s'emboîtent.
 - Placer les ustensiles dans la machine de façon à ce que l'eau puisse accéder à toutes les surfaces.
- La vaisselle en plastique et les poêles en matériau antiadhésif tendent à retenir les gouttes d'eau.
- Placez les objets légers dans le panier supérieur. Disposez-les de façon à ce qu'ils ne puissent pas se retourner.

Panier inférieur

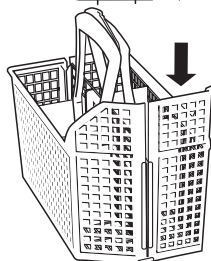
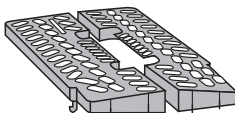
Rangez les casseroles, les couvercles, les assiettes, les saladiers et les couverts dans le panier inférieur. Disposez les plats et les grands couvercles autour du panier.



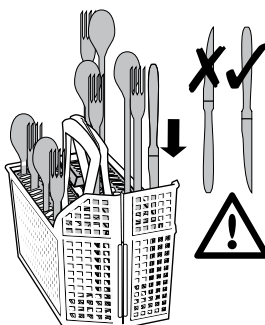
Abaissez les rangées d'ergots du panier inférieur pour pouvoir charger des grands plats, des casseroles, des poêles et des saladiers.



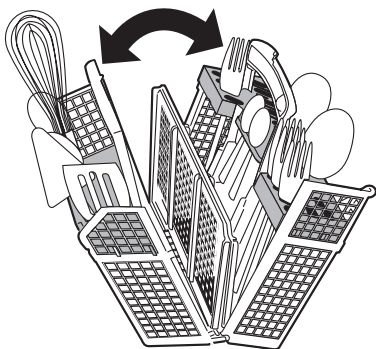
Panier à couverts



- Placez les séparateurs à couverts sur le panier à couverts.
- Pour les gros ustensiles, utilisez un seul séparateur à couverts.
- Placez les fourchettes et les cuillères, manche tourné vers le bas.
- Placez les couteaux, manche tourné vers le haut.



- Intercalez les cuillères aux autres couverts, afin d'éviter qu'elles ne s'emboîtent.
- Vous pouvez ouvrir le panier à couverts pour retirer plus facilement les couverts.
- Pour retirer les couverts, procédez comme suit :
1. Placez le panier à couverts sur une table ou sur le plan de travail.
 2. Ouvrez la poignée.

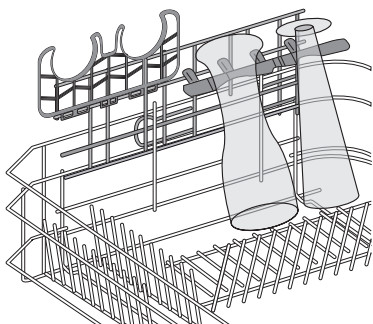


3. Retirez les couverts.

i Tenez fermement les deux parties de la poignée lorsque vous déplacez le panier à couverts.

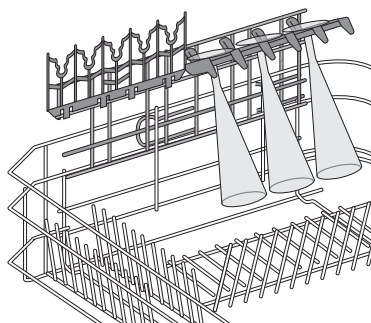
Support pour verres à bière

Vous pouvez mettre jusqu'à 4 verres à bière sur le support pour verres à bière situé sur le côté gauche du panier inférieur.



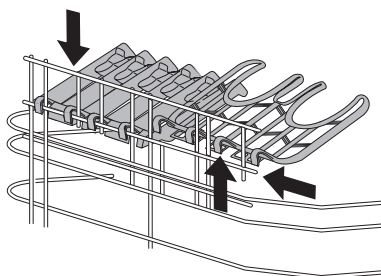
Si vous n'utilisez pas le support pour verres à bière, rabattez-le vers le haut.

Vous pouvez remplacer le support pour verres à bière par deux supports pour tasses. Vous pouvez utiliser les supports pour tasses pour des tasses ou des verres à long pied.



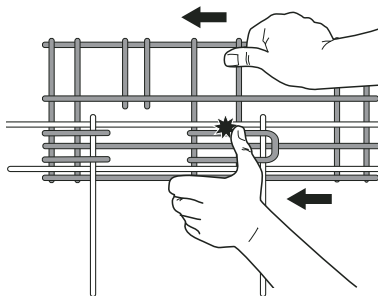
Pour ôter le support pour verres à bière, procédez comme suit :

1. Soulevez et poussez légèrement sous les crochets d'attache.

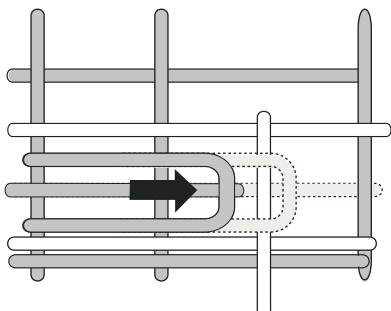


2. À l'aide des crochets d'attache, insérez les supports pour tasses sur l'entretoise transversale.

Poussez le support vers l'arrière pour ôter le support pour verres à bière.



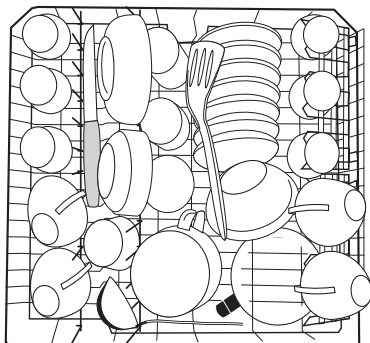
Poussez le support vers l'avant pour fixer le support pour verres à bière.



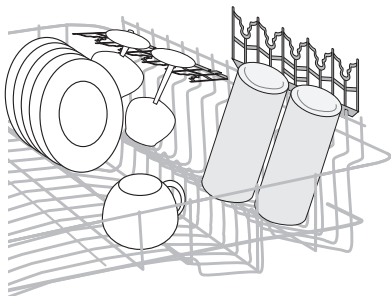
⚠ Avertissement Faites attention en retirant ou en installant le support.

Panier supérieur

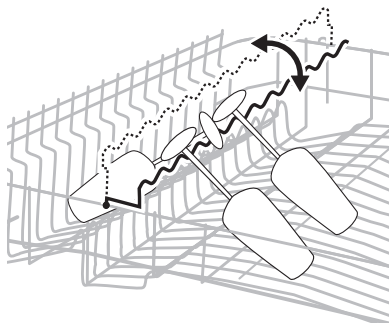
Le panier supérieur est conçu pour des sous-tasses, saladiers, tasses, verres, casseroles et couvercles. Placez les ustensiles dans l'appareil de façon à ce que l'eau puisse accéder à toutes les surfaces.



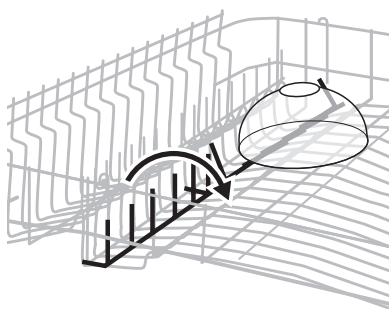
- Pour les articles de plus grande dimension, rabattez les supports pour tasses vers le haut.



- Placez les verres à long pied dans les supports pour tasses en les retournant.
- Pour les verres à long pied, vous pouvez relever le support vers la gauche ou vers la droite.



- Vous pouvez relever ou abaisser la rangée d'ergots de gauche du panier supérieur pour faciliter le chargement.



Réglage de la hauteur du panier supérieur

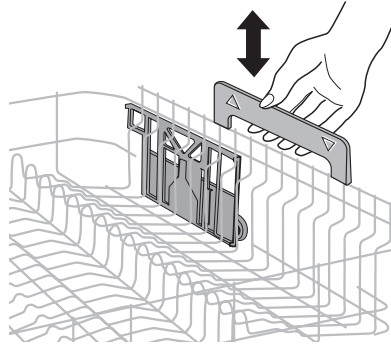
Vous pouvez placer le panier supérieur dans deux positions pour faciliter le chargement.

Hauteur maximale de la vaisselle dans :		
	le panier supérieur	le panier inférieur
Position haute	22 cm	30 cm
Position basse	24 cm	29 cm

Pour régler en hauteur le panier supérieur, procédez comme suit :

1. Tirez le panier supérieur jusqu'à la butée.

2. Tout en le maintenant par la poignée, relevez complètement le panier supérieur puis abaissez-le verticalement.
Le panier supérieur se verrouille dans sa position la plus haute ou la plus basse.



Sélection et départ d'un programme de lavage

Régler et démarrer un programme de lavage sans départ différé

1. Mettez l'appareil en fonctionnement.
2. Contrôlez que l'appareil est en mode Programmation.
3. Sélectionnez un programme de lavage. Reportez-vous au chapitre « Programmes de lavage ».
 - L'affichage indique le numéro du programme de lavage.
4. Sélectionnez une ou plusieurs options, si vous le souhaitez.
5. Fermez la porte de l'appareil. Le programme de lavage démarre automatiquement.

Régler et démarrer un programme de lavage avec départ différé

1. Mettez en fonctionnement l'appareil et sélectionnez un programme de lavage.
2. Appuyez sur la touche Départ différé plusieurs fois de suite jusqu'à ce que le nombre d'heures correspondant au départ différé souhaité apparaisse sur l'affichage numérique.
3. Fermez la porte de l'appareil.
 - Le décompte démarre automatiquement.
 - Lorsque le décompte est terminé, le programme de lavage démarre automatiquement.

- i** L'ouverture de la porte de l'appareil interrompt le décompte. Lorsque vous refermez la porte, le décompte reprend là où il a été interrompu.

Interruption d'un programme de lavage

- Ouvrez la porte de l'appareil.

- Le programme de lavage s'arrête.
- Fermez la porte de l'appareil.
 - Le programme de lavage reprend là où il a été interrompu.

Pour annuler un programme de lavage ou un départ différé

- i** Si un programme de lavage ou un départ différé n'a pas encore démarré, vous pouvez changer la sélection. Lorsqu'un programme de lavage ou un départ différé est en cours, il est impossible de modifier la sélection. Pour effectuer une nouvelle sélection, annulez le programme de lavage ou le départ différé.
- i** Lorsque vous annulez le départ différé, cela annule automatiquement le programme de lavage sélectionné. Vous devez répéter la sélection du programme de lavage.
1. Appuyez sur les touches de fonction B et C et maintenez-les appuyées jusqu'à ce que deux barres horizontales apparaissent sur l'affichage numérique.
 2. Avant de démarrer un nouveau programme de lavage, vérifiez qu'il y a du produit de lavage dans le distributeur correspondant.

À la fin d'un programme de lavage

- L'appareil se met à l'arrêt automatiquement.
- Les signaux sonores retentissent.
 1. Ouvrez la porte de l'appareil.
 - L'affichage indique 0
 - Le voyant Fin de programme s'allume.

2. Mettez l'appareil à l'arrêt.
3. Pour de meilleurs résultats de séchage, entrouvrez la porte pendant quelques minutes.

- i** • Si vous ne mettez pas à l'arrêt l'appareil trois minutes après la fin du programme de lavage :
- tous les voyants s'éteignent,
 - une ligne horizontale apparaît sur l'affichage numérique,
 - le signal optique s'éteint.
- Cela permet de diminuer la consommation d'énergie.





Si vous appuyez sur l'une des touches (sauf sur la touche Marche/Arrêt), l'affichage et les voyants se rallument.


Retirez la vaisselle

- Attendez que la vaisselle refroidisse avant de la retirer du lave-vaisselle. La vaisselle encore chaude est sensible aux chocs.
- Déchargez d'abord le panier inférieur, puis le panier supérieur.
- Les côtés et la porte de l'appareil peuvent être mouillés. L'acier inox refroidit plus rapidement que la vaisselle.

Programmes de lavage






Programmes de lavage

Programme	Degré de salissure	Type de charge	Description du programme
1 AUTO Automatique 45 - 70 °C 1)	Tous les	Vaisselle, couverts, plats et casseroles	Prélavage Lavage principal à 45°C ou 70°C 1 ou 2 rinçages intermédiaires Dernier rinçage Séchage
2  Intensif 70 °C	Très sale	Vaisselle, couverts, plats et casseroles	Prélavage Lavage principal à 70°C 1 rinçage intermédiaire Dernier rinçage Séchage
3  Rapide 60 °C 2)	Normalement ou légèrement sale	Vaisselle et couverts	Lavage principal à 60°C Rinçage
4  Économie 50 °C 3)	Normalement sale	Vaisselle et couverts	Prélavage Lavage principal à 50°C 1 rinçage intermédiaire Dernier rinçage Séchage
5 60 MIN Une heure 55 °C	Légèrement sale	Vaisselle et couverts	Lavage principal à 55°C 1 rinçage intermédiaire Dernier rinçage
6  Verres 45 °C	Normalement ou légèrement sale	Vaisselle délicate et verres	Lavage principal à 45°C 1 rinçage intermédiaire Dernier rinçage Séchage

Programme	Degré de salissure	Type de charge	Description du programme
7  Rinçage	Ce programme rince rapidement la vaisselle pour éviter que les aliments restants ne collent sur les plats et que de mauvaises odeurs ne se dégagent de l'appareil. N'utilisez pas de produit de lavage avec ce programme.		1 rinçage à froid


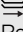
- 1) L'appareil règle automatiquement la température et la quantité d'eau. Cela dépend de la charge de l'appareil (appareil plein ou non) et du degré de salissure de la vaisselle. La durée du programme et les consommations varient.
- 2) Pour laver une petite quantité de vaisselle, ce programme vous offre une solution rapide, pour des résultats de lavage parfaits.
- 3) Programme de test des organismes de contrôle. Reportez-vous à la brochure fournie pour connaître les résultats des tests.

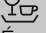


Options

Programme	Économique ¹⁾	Demi-charge
1 AUTO Automatique 45°- 70 °C	Oui, avec impact	Non
2  Intensif 70 °C	Oui, avec impact	Oui
3  Rapide 60 °C	Oui, sans impact	Non
4  Economy 50 °C	Oui, avec impact	Oui
5 60 MIN One hour 55 °C	Oui, sans impact	Non
6  Verres 45 °C	Oui, avec impact	Non
7  Rinçage	Oui, sans impact	Non

1) Les programmes sur lesquels cette fonction a un impact permettent d'économiser de 10 à 25 % d'énergie.

Valeurs de consommation

Programme	Durée (minutes)	Énergie (kWh)	Eau (litres)
1 AUTO Automatic 45 - 70 °C	90 - 130	1,1 - 1,7	12 - 23
2  Intensif 70 °C	140 - 150	1,5 - 1,7	16 - 18
3  Rapide 60 °C	30	0,9	9

Programme	Durée (minutes)	Énergie (kWh)	Eau (litres)
4  Économie 50 °C	150 - 160	1,0 - 1,1	12 - 13
5 60 MIN Une heure 55 °C	45 - 55	1,0 - 1,2	11 - 12
6  Verres 45 °C	60 - 70	0,8 - 0,9	14 - 15
7  Rinçage	12	0,1	4

i Ces valeurs peuvent changer en fonction de la pression et de la température de l'eau, des variations dans l'alimenta-

tion électrique et de la quantité de vaisselle.

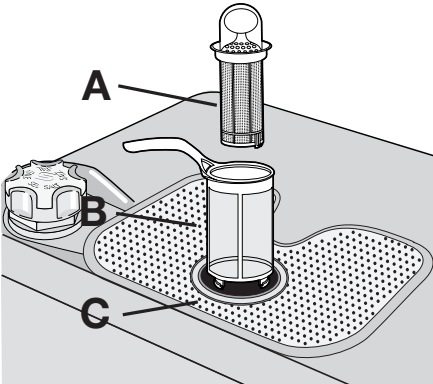
Entretien et nettoyage

Pour retirer et nettoyer les filtres

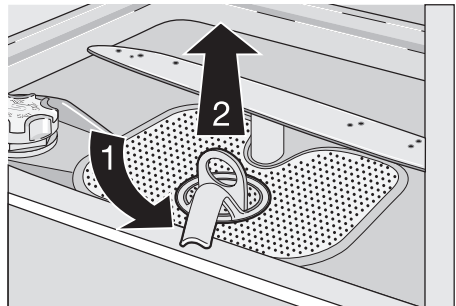
Avec des filtres sales, les résultats du lavage sont moins satisfaisants.

L'appareil possède 3 filtres :

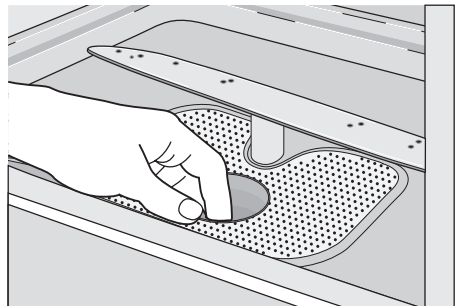
1. Un filtre grossier (A)
2. Un micro-filtre (B)
3. Un filtre plat (C).



1. Pour déverrouiller le système de filtrage, tournez la poignée du microfiltre (B) d'environ 1/4 de tour vers la gauche. Soulevez le filtre pour le retirer du filtre plat (C).



2. Retirez le filtre grossier (A) du microfiltre (B).
3. Retirez le filtre plat (C) du fond de la cuve.



4. Nettoyez les filtres sous l'eau courante.
5. Réinstallez le filtre plat (C) dans le fond de la cuve.

6. Placez le filtre grossier (A) dans le micro-filtre (B) et appuyez sur les deux filtres à la fois.
7. Remettez le système de filtre en place.
8. Bloquez-le en tournant la poignée du micro-filtre (B) dans le sens des aiguilles d'une montre jusqu'à la butée.

Pour nettoyer les bras d'aspersion

Ne retirez pas les bras d'aspersion

Si des résidus ont bouché les orifices des bras d'aspersion, éliminez-les à l'aide d'un cure-dent.

Pour nettoyer les surfaces externes

Nettoyez les surfaces externes de l'appareil, de même que le bandeau de commandes, à l'aide d'un chiffon doux humide. Utilisez uniquement un peu d'eau savonneuse. N'utilisez en aucun cas de substances abrasives, de tampons à récurer ou de solvants (acétone).

En cas d'anomalie de fonctionnement

L'appareil ne démarre pas ou se met à l'arrêt en cours de programme.

Essayez d'abord de trouver une solution au problème (reportez-vous au tableau). Si

vous n'y arrivez pas, contactez votre service Après-vente.

Anomalie	Code d'erreur	Cause possible	Solution possible
L'appareil n'est pas approvisionné en eau.	L'affichage indique ,10	Le robinet d'arrivée d'eau est obstrué ou incrusté de tartre.	Nettoyez le robinet d'arrivée d'eau.
		La pression d'eau est trop basse.	Contactez votre compagnie locale de distribution d'eau.
		Le robinet d'arrivée d'eau est fermé.	Ouvrez le robinet d'arrivée d'eau.
		Le filtre situé dans le tuyau d'arrivée d'eau est bouché.	Nettoyez le filtre.
		Le tuyau d'arrivée d'eau n'a pas été raccordé correctement.	Vérifiez que le raccordement est correct.
		Le tuyau d'arrivée d'eau est endommagé.	Assurez-vous que le tuyau d'arrivée d'eau n'est pas endommagé.
L'appareil ne vidange pas.	L'affichage indique ,20	Le robinet de l'évier est bouché.	Nettoyez le robinet de l'évier.
		Le tuyau de vidange n'a pas été raccordé correctement.	Vérifiez que le raccordement est correct.
		Le tuyau de vidange est endommagé.	Assurez-vous que le tuyau de vidange n'est pas endommagé.
Le système de sécurité anti-débordement s'est déclenché.	L'affichage indique ,30		Fermez le robinet d'eau et contactez votre service après-vente.
Le programme ne démarre pas.		La porte de l'appareil est ouverte.	Fermez la porte correctement.

Anomalie	Code d'erreur	Cause possible	Solution possible
		La fiche secteur n'est pas branchée.	Insérez la fiche dans la prise secteur.
		Un fusible a disjoncté dans la boîte à fusibles de votre habitation.	Remplacez le fusible.
		La fonction Départ différé est sélectionnée.	Si vous souhaitez annuler le départ différé, reportez-vous à « Sélection et départ d'un programme de lavage ».

Après avoir effectué ces contrôles, mettez l'appareil en fonctionnement. Le programme reprend là où il a été interrompu.

Si l'anomalie persiste, contactez le service après-vente.

Si d'autres codes erreur s'affichent, contactez le service après-vente.

Les informations nécessaires pour le service après-vente figurent sur la plaque signalétique.

Nous vous recommandons de noter les informations ici :

Modèle (MOD.)

Numéro du produit (PNC)

Numéro de série (S.N.)

Les résultats de lavage et de séchage ne sont pas satisfaisants

Symptôme	Cause possible	Solution possible
La vaisselle n'est pas propre.	Vous n'avez pas sélectionné le programme approprié pour ce type de vaisselle et de salissure.	Vérifiez que ce programme de lavage est approprié pour ce type de vaisselle et de salissure.
	Les paniers n'ont pas été chargés correctement, l'eau n'a pas pu accéder à toutes les surfaces.	Chargez les paniers correctement.
	Les bras d'aspersion ne peuvent pas tourner parce que la vaisselle est mal positionnée.	Vérifiez qu'une disposition incorrecte de la vaisselle ne bloque pas les bras d'aspersion.
	Les filtres sont encrassés ou mal montés et installés.	Assurez-vous que les filtres sont propres et correctement montés et installés.
	Vous avez utilisé trop peu de produit de lavage ou avez oublié d'approvisionner le distributeur de produit de lavage.	Vérifiez que la quantité de produit de lavage est suffisante.
Traces de tartre sur la vaisselle.	Le réservoir de sel est vide.	Remplissez le réservoir de sel régénérant avec du sel spécial pour lave-vaisselle.
	L'adoucisseur d'eau a été mal réglé.	Réglez l'adoucisseur d'eau.
	Le bouchon du réservoir à sel n'a pas été vissé correctement.	Assurez-vous que le bouchon du réservoir à sel est correctement fermé.

Symptôme	Cause possible	Solution possible
Les verres et la vaisselle présentent des rayures, des taches blanches ou un film bleuâtre.	Le dosage du liquide de rinçage est trop élevé.	Réduisez le dosage du liquide de rinçage.
Traces de gouttes d'eau séchée sur les verres et la vaisselle	Le dosage du liquide de rinçage est insuffisant. Il se peut que le produit de lavage soit en cause.	Augmentez le dosage du liquide de rinçage. Utilisez une autre marque de produit de lavage.
La vaisselle est mouillée.	Vous avez sélectionné un programme de lavage sans phase de séchage ou avec une phase de séchage courte.	Laissez la porte du lave-vaisselle entrouverte pendant quelques minutes avant de retirer la vaisselle.
La vaisselle est mouillée et terne.	Le distributeur de liquide de rinçage est vide. La fonction « Tout en 1 » est activée. (Le distributeur de liquide de rinçage s'arrête automatiquement).	Remplissez le distributeur de liquide de rinçage. Activez le distributeur de liquide de rinçage. Reportez-vous au chapitre « Pour activer le distributeur de liquide de rinçage ».

Pour activer le distributeur de liquide de rinçage

- Mettez l'appareil en fonctionnement.
- Contrôlez que l'appareil est en mode Programmation.
- Appuyez et maintenez appuyées les touches B et C.
 - Les voyants des touches de fonction A, B et C clignotent.
- Relâchez les touches de fonction B et C.
- Appuyez sur la touche de fonction B.
 - Les voyants des touches de fonction A et C s'éteignent.
 - Le voyant de la touche de fonction B clignote.

- Le niveau actuel est indiqué sur l'affichage numérique.

0d	Distributeur de liquide de rinçage désactivé
1d	Distributeur de liquide de rinçage activé

- Appuyez à nouveau sur la touche de fonction B.
 - L'affichage indique le nouveau réglage.
- Mettez l'appareil à l'arrêt pour mémoriser l'opération.

Caractéristiques techniques

Dimensions	Largeur	596 mm
	Hauteur	818 - 898 mm
	Profondeur	550 mm
Pression de l'eau d'alimentation	Minimale	0,5 bars (0,05 MPa)
	Maximale	8 bars (0,8 MPa)
Arrivée d'eau ¹⁾	Eau froide ou eau chaude	maximum 60 °C
Capacité	Couverts	12


1) Raccordez le tuyau d'arrivée d'eau à un robinet fileté (3/4 po).

i La plaque signalétique située sur le bord intérieur de la porte de l'appareil donne des informations sur le branchement électrique.

i Si l'eau chaude est produite à partir de sources énergétiques alternatives plus


respectueuses de l'environnement (par ex. panneaux solaires ou photovoltaïques et énergie éolienne), utilisez un raccordement à l'eau chaude pour réduire la consommation énergétique.

En matière de protection de l'environnement

Le symbole  sur le produit ou son emballage indique que ce produit ne peut être traité comme déchet ménager. Il doit être remis au point de collecte dédié à cet effet (collecte et recyclage du matériel électrique et électronique).

En procédant à la mise au rebut de l'appareil dans les règles de l'art, nous préservons l'environnement et notre

sécurité, s'assurant ainsi que les déchets seront traités dans des conditions optimum. Pour obtenir plus de détails sur le recyclage de ce produit, veuillez prendre contact avec les services de votre commune ou le magasin où vous avez effectué l'achat.

Recyclez les matériaux portant le symbole . Déposez les emballages dans les bacs de recyclage prévus à cet effet.

Inhalt

Sicherheitshinweise	62	Laden von Besteck und Geschirr	71
Gerätebeschreibung	65	Auswählen und Starten eines	
Bedienblende	66	Spülprogramms	75
Gebrauch des Gerätes	68	Spülprogramme	76
Einstellen des Wasserenthärters	68	Reinigung und Pflege	78
Gebrauch von Salz für Geschirrspüler	69	Was tun, wenn ...	78
Verwendung von Reinigungsmittel und Klarspüler	70	Technische Daten	81
Funktion "Multitab"	71	Umwelttipps	81

Änderungen vorbehalten



Sicherheitshinweise

Lesen Sie vor der Montage und Anwendung sorgfältig dieses Handbuch:

- Für Ihre Sicherheit und die Sicherheit Ihres Eigentums.
- Zum Schutz der Umwelt.
- Zur korrekten Bedienung des Geräts.

Bewahren Sie diese Bedienungsanleitung in der Nähe des Geräts auf, auch wenn Sie dieses an einem anderen Ort aufstellen oder es an eine andere Person weitergeben.

Der Hersteller ist nicht dafür verantwortlich, wenn eine inkorrekte Montage und Verwendung Schäden verursacht.

Sicherheit von Kindern und schutzbedürftigen Personen

- Lassen Sie keine Personen (einschließlich Kinder) mit eingeschränkten physischen, sensorischen oder geistigen Fähigkeiten oder fehlenden Erfahrungen und Kenntnissen dieses Gerät benutzen. Solche Personen müssen von einer Person beaufsichtigt oder bei der Bedienung des Geräts angeleitet werden, die für ihre Sicherheit verantwortlich ist.
- Halten Sie das Verpackungsmaterial von Kindern fern. Andernfalls besteht Erstickungs- oder Verletzungsgefahr.
- Bewahren Sie alle Reinigungsmittel an einem sicheren Ort auf. Reinigungsmittel dürfen nicht in die Hände von Kindern gelangen.
- Halten Sie Kinder und Haustiere vom geöffneten Gerät fern.

Allgemeine Sicherheitshinweise

- Nehmen Sie keine technischen Änderungen am Gerät vor. Hierdurch besteht Ver-

letzungsgefahr und das Gerät kann beschädigt werden.

- Beachten Sie die Sicherheitsanweisungen des Reinigungsmittelherstellers, um Verätzungen an Augen, Mund oder im Hals zu vermeiden.
- Trinken Sie kein Wasser aus dem Gerät. Es können Reinigungsmittelrückstände im Gerät zurückbleiben.
- Lassen Sie die Gerätetür nicht ohne Beaufsichtigung offen stehen. Damit werden Verletzungen und die von der geöffneten Tür ausgehende Stolpergefahr vermieden.
- Setzen oder stellen Sie sich nie auf die offene Tür.

Verwendung

- Dieses Gerät ist nur zur Verwendung im Haushalt bestimmt. Verwenden Sie dieses Gerät nicht zu anderen Zwecken, um Verletzungen und Sachschäden zu vermeiden.
- Spülen Sie in diesem Gerät ausschließlich spülmaschinengeeignete Gegenstände.
- Laden Sie keine entflammenden Produkte oder Gegenstände, die mit entflammenden Produkten benetzt sind, in das Gerät und stellen Sie solche nicht in die Nähe oder auf das Gerät. Es besteht Explosions- und Brandgefahr.
- Ordnen Sie Messer und andere spitze Gegenstände mit der Spitze nach unten in den Besteckkorb ein. Wenn dies nicht möglich ist, legen Sie sie horizontal in den Oberkorb oder in den Messerkorb. (Nicht alle Modelle sind mit einem Messerkorb ausgestattet.)

- Verwenden Sie für Geschirrspüler ausschließlich dafür vorgesehene Produkte (Reinigungsmittel, Salz, Klarspülmittel).
- Die Verwendung von Salzarten, die nicht für Geschirrspüler vorgesehen sind, kann zur Beschädigung des Wasserenthärter führen.
- Füllen Sie das Gerät mit Salz, bevor Sie ein Spülprogramm starten. Salzurückstände im Gerät können Korrosion oder ein Loch im Boden des Geräts verursachen.
- Füllen Sie nie andere Produkte als Klarspülmittel (Reinigungsmittel für Geschirrspüler, Flüssigreiniger) in den Klarspülmittel-Dosierer. Dadurch kann das Gerät beschädigt werden.
- Vergewissern Sie sich, dass die Sprüharmer sich ungehindert bewegen können, bevor Sie ein Spülprogramm starten.
- Es kann heißer Dampf aus dem Gerät austreten, wenn Sie die Tür während des Ablaufs eines Spülprogramms öffnen. Dabei besteht die Gefahr von Hautverbrennungen.
- Nehmen Sie kein Geschirr aus dem Gerät, bevor das Spülprogramm beendet ist.
- Entfernen Sie das gesamte Verpackungsmaterial, bevor Sie das Gerät montieren und verwenden.
- Die elektrische Installation, die Klempnerarbeiten und die Montage des Geräts dürfen nur von einer qualifizierten Fachkraft ausgeführt werden. Auf diese Weise werden Gebäudeschäden oder Verletzungen vermieden.
- Achten Sie darauf, dass der Netzstecker während der Installation nicht an einer Netzsteckdose angeschlossen ist.
- Bohren Sie keine Löcher ins Gehäuse des Geräts. Dabei könnten hydraulische oder elektrische Bauteile beschädigt werden.
- **Wichtig!** Befolgen Sie die Anweisungen der mit dem Gerät mitgelieferten Montageanleitung bei:
 - Installation des Geräts.
 - Montage der Türverkleidung.
 - Anschluss des Wasserzulaufs und -ablaufs.
- Stellen Sie sicher, dass das Gerät unter und an angrenzenden sicheren Konstruktionen montiert ist.

Reinigung und Pflege

- Schalten Sie das Gerät vor Reinigungsarbeiten immer ab, und ziehen Sie den Netzstecker aus der Steckdose.
- Verwenden Sie keine entflammaren Produkte oder Produkte, die Korrosion verursachen.
- Benutzen Sie den Geschirrspüler nie ohne Filter. Vergewissern Sie sich, dass die Filter ordnungsgemäß eingesetzt sind. Falsch eingesetzte Filter führen zu nicht zufriedenstellenden Spülergebnissen und einer Beschädigung des Geräts.
- Reinigen Sie das Gerät nicht mit einem Wasser- oder Dampfstrahl. Andernfalls besteht Stromschlaggefahr und das Gerät könnte beschädigt werden.

Installation

- Achten Sie darauf, dass das Gerät nicht beschädigt wird. Ein beschädigtes Gerät darf nicht montiert oder an das Stromnetz angeschlossen werden. Wenden Sie sich in diesem Fall an Ihren Händler.

Frostschutzmaßnahmen

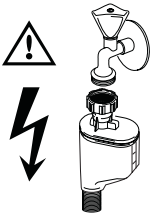
- Stellen Sie das Gerät nicht an einem Ort auf, an dem die Temperatur unter 0 °C absinken kann.
- Der Hersteller haftet nicht für Frostschäden.

Wasseranschluss

- Verwenden Sie neue Schläuche und keine gebrauchten Schläuche für den Anschluss an die Wasserversorgung.
- Schließen Sie das Gerät nicht an neue oder lange nicht mehr benutzte Schläuche an, sondern lassen Sie zunächst das Wasser ein paar Minuten durch den Schlauch fließen und schließen Sie erst dann den Zulaufschlauch an.
- Achten Sie darauf, die Wasserschläuche bei der Geräteinstallation nicht zu quetschen oder zu beschädigen.
- Vergewissern Sie sich, dass alle Wasseranschlüsse vollkommen dicht sind, damit kein Wasser austreten kann.
- Prüfen Sie bei der ersten Verwendung des Gerätes, dass die Schläuche keine Wasserlecks aufweisen.

- Der Wasserzulaufschlauch verfügt über ein Sicherheitsventil und eine doppelte Ummantelung mit einem innenliegenden Netzkabel. Der Wasserzulaufschlauch steht nur während des Wasserzulaufs unter Druck. Wenn der Wasserzulaufschlauch eine undichte Stelle aufweist, unterbricht das Sicherheitsventil den Wasserzulauf.
 - Gehen Sie beim Anschluss des Wasserzulaufschlauchs vorsichtig vor:
 - Tauchen Sie den Wasserzulaufschlauch oder das Sicherheitsventil nicht in Wasser.
 - Ziehen Sie sofort den Netzstecker aus der Steckdose, wenn der Wasserzulaufschlauch oder das Sicherheitsventil beschädigt ist.
 - Wenden Sie sich für den Austausch des Wasserzulaufschlauchs mit Sicherheitsventil an den Kundendienst.

 **Warnung!** Gefährliche Spannung.



Elektrischer Anschluss

- Das Gerät muss geerdet sein.
- Stellen Sie sicher, dass die elektrischen Daten auf dem Typenschild den Daten Ihrer Stromversorgung entsprechen.
- Schließen Sie das Gerät nur an eine sachgemäß installierte Schutzkontaktsteckdose an.
- Verwenden Sie keine Mehrfachsteckdosen oder Verlängerungskabel. Es besteht Brandgefahr.
- Ersetzen oder wechseln Sie nicht selbst das Netzkabel. Wenden Sie sich hierzu an den Kundendienst.
- Achten Sie darauf, den Netzstecker und das Netzkabel hinter dem Gerät nicht zu quetschen oder zu beschädigen.
- Stellen Sie sicher, dass der Netzstecker nach der Montage noch zugänglich ist.

- Ziehen Sie nicht am Netzkabel, wenn Sie das Gerät vom Stromnetz trennen möchten, sondern ziehen Sie dazu immer direkt am Netzstecker.

Kundendienst

- Nur qualifizierte Fachkräfte dürfen an dem Gerät Reparaturarbeiten durchführen. Wenden Sie sich hierzu an den Kundendienst.
- Es dürfen nur Originalersatzteile verwendet werden.

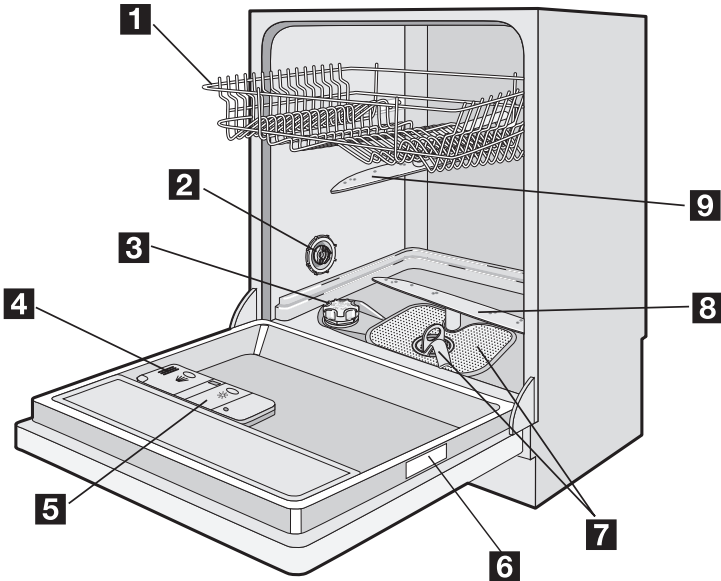
Entsorgung des Geräts

- Um das Risiko von Verletzungen oder Sachschäden zu vermeiden:
 - Ziehen Sie den Netzstecker aus der Netzsteckdose.
 - Schneiden Sie das Netzkabel ab und entsorgen Sie es.
 - Entfernen Sie den Türschnappverschluss, damit Kinder oder Haustiere nicht in dem Gerät eingeschlossen werden können. Andernfalls besteht Erstickenungsgefahr.
 - Entsorgen Sie das Gerät bei Ihrer örtlichen Abfallentsorgungsstelle.

 **Warnung! Die Geschirrspüler-Reinigungsmittel sind gefährlich und können Korrosion verursachen!**

- Bei Unfällen mit diesen Reinigungsmitteln konsultieren Sie umgehend einen Arzt.
- Sollte Reinigungsmittel in den Mund gelangen, konsultieren Sie umgehend einen Arzt.
- Sollte das Reinigungsmittel in die Augen gelangen, konsultieren Sie umgehend einen Arzt und spülen Sie die Augen mit Wasser aus.
- Bewahren Sie die Reinigungsmittel an einem sicheren Ort außerhalb der Reichweite von Kindern auf.
- Lassen Sie die Gerätetür nicht offen stehen, solange sich Reinigungsmittel im Reinigungsmittelbehälter befindet.
- Füllen Sie das Gerät erst mit Reinigungsmittel, kurz bevor Sie ein Spülprogramm starten.

Gerätebeschreibung



- 1** Oberkorb
- 2** Wasserhärtestufen-Wähler
- 3** Salzbehälter
- 4** Reinigungsmittelbehälter
- 5** Klarspülmittel-Dosierer
- 6** Typenschild
- 7** Filter
- 8** Unterer Sprüharm
- 9** Oberer Sprüharm

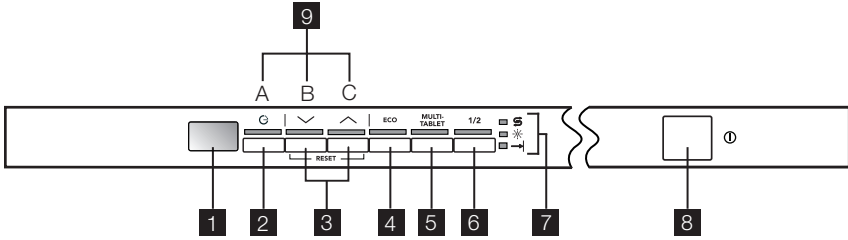
- Eine rote Kontrollleuchte während des gesamten Spülprogramms.
- Eine grüne Kontrollleuchte, wenn das Spülprogramm endet.
- Eine rote Kontrollleuchte blinkt bei einer Fehlfunktion.

i Ist das Gerät höher mit einer bündigen Küchenmöbeltür installiert, ist das optische Signal nicht sichtbar.

Optisches Signal

Nach dem Start des Spülprogramms leuchtet ein optisches Signal am Boden unter der Gerätetür auf:

Bedienblende



- 1** Display
- 2** Zeitvorwahltaste
- 3** Programmwahltasten
- 4** Energiespar-Taste
- 5** Multitab-Taste
- 6** Taste „Halbe Beladung“
- 7** Kontrolllampen
- 8** Ein-/Aus-Taste
- 9** Funktionstasten

Kontrolllampen

 Salz ¹⁾	Leuchtet auf, wenn der Salzbehälter aufgefüllt werden muss. Siehe Abschnitt „Gebrauch von Salz für Geschirrspüler“. Die Kontrolllampe für Salz kann nach dem Nachfüllen von Salz noch einige Stunden leuchten. Dies hat jedoch keine unerwünschte Auswirkung auf den Gerätebetrieb.
 Klarspülmittel ¹⁾	Leuchtet auf, wenn der Klarspülmittelbehälter nachgefüllt werden muss. Siehe hierzu Abschnitt „Gebrauch von Reinigungsmittel und Klarspülmittel“.
 Programmende	Leuchtet nach dem Ende des Spülprogramms auf.

1) Während eines laufenden Spülprogramms leuchten die Kontrolllampen für Salz und Klarspülmittel nie auf, auch wenn die Salz- und Klarspülmittelbehälter leer sind.

Display

Das Display zeigt an:

- Elektronische Einstellung der Wasserenthärterstufe.
- Ein-/Abschaltung des Klarspülmittel-Dosierers (nur bei aktiver Funktion Multitab).
- Nummer des Spülprogramms.
- Restlaufzeit bis zum Spülprogrammende.
- Ende des Spülprogramms. Das Display zeigt eine Null an.
- Restzeit bis zum Ende der Startverzögerung.
- Fehlercodes.
- Ein-/Abschalten der akustischen Signale.

Zeitvorwahltaste

Benutzen Sie diese Taste, um den Start des Spülprogramms zwischen 1 und 19 Stunden zu verzögern. Siehe Abschnitt „Auswählen und Starten eines Spülprogramms“.

Programmwahltasten

Mit diesen Tasten erfolgt die Auswahl des Spülprogramms. Drücken Sie eine der Tasten so oft, bis das Display die Nummer des erforderlichen Programms anzeigt. Nähere Informationen über die Spülprogramme finden Sie im Abschnitt „Spülprogramme“.

Energiespar-Taste

Diese Funktion senkt die Temperatur in der Trockenphase. Die Energieeinsparung liegt zwischen 10 % und 25 %.

i Das Geschirr kann am Ende des Programms noch feucht sein. Wir empfehlen dann, zum Trocknen des Geschirrs die Gerätetür einen Spalt breit geöffnet zu halten.

Diese Funktion ist für alle Spülprogramme verfügbar. Die zugehörige Kontrolllampe leuchtet auf, wenn Sie die Taste drücken. Die Energiesparfunktion hat bei einigen Programmen keine Wirkung. Siehe hierzu „Spülprogramme“.

Taste Multitab

Drücken Sie zum Ein-/Abschalten der Funktion Multitab die Multitab-Taste. Siehe den Abschnitt „Funktion Multitab“.

Taste „Halbe Beladung“

Verwenden Sie diese Funktion, wenn ein Spülprogramm gestartet werden muss, ohne dass die Körbe voll beladen sind. Die Funktion „Halbe Beladung“ reduziert die Programmdauer und den Verbrauch von Wasser und Energie.

Laden Sie das Geschirr in den oberen und unteren Korb und reduzieren Sie die Spülmitteldosierung, wenn Sie diese Funktion verwenden.

Stellen Sie die Funktion „Halbe Beladung“ nur vor dem Beginn eines Spülprogramms ein. Die Einstellung dieser Funktion ist während des Betriebs eines Spülprogramms nicht möglich.

Die Option „Halbe Beladung“ kann nicht bei allen Spülprogrammen gewählt werden. Siehe hierzu „Spülprogramme“.

Drücken Sie die Taste „Halbe Beladung“. Wenn diese Funktion verfügbar ist, leuchtet die zugehörige Kontrolllampe auf.

Funktionstasten

Benutzen Sie die Funktionstasten für folgende Vorgänge:

- Bei der elektronischen Einstellung der Wasserenthärterstufe. Beachten Sie den Abschnitt „Einstellung des Wasserenthärters“.

- Zum Ein-/Abschalten des Klarspülmittel-Dosierers, wenn die Funktion Multitab eingeschaltet ist. Schlagen Sie dazu bitte unter „Was tun, wenn...“ nach.
- Zum Abbrechen des laufenden Spülprogramms oder einer laufenden Zeitvorwahl. Siehe Abschnitt „Auswählen und Starten eines Spülprogramms“.
- Zum Ein-/Ausschalten der akustischen Signale. Siehe den Abschnitt „Akustische Signale“.

Einstellmodus

Das Gerät muss sich für folgende Einstellungen im Einstellmodus befinden:

- Zu Auswahl und Start eines Spülprogramms und/oder der Zeitvorwahl.
- Bei der elektronischen Einstellung der Wasserenthärterstufe.
- Zum Ein-/Ausschalten der akustischen Signale.
- Zum Ein-/Ausschalten des Klarspülmittel-Dosierers.

Drücken Sie die Ein-/Aus-Taste. Das Gerät ist im Einstellmodus, wenn:

- Im Display 2 horizontale Linien angezeigt werden.

Drücken Sie die Ein-/Aus-Taste. Das Gerät ist nicht im Einstellmodus, wenn:

- Das Display die Dauer des Spülprogramms oder der Zeitvorwahl anzeigt.
 - Um in den Einstellmodus zurückzukehren, müssen Sie das Programm oder die eingestellte Zeitvorwahl abbrechen. Siehe Abschnitt „Auswählen und Starten eines Spülprogramms“.

Akustische Signale

Die akustischen Signale kennzeichnen:

- Das Ende des Spülprogramms.
- Die elektronische Einstellung der Wasserenthärterstufe.
- Eine Fehlfunktion des Geräts.

Führen Sie folgende Schritte durch, um die akustischen Signale auszuschalten:

1. Schalten Sie das Gerät ein.
2. Das Gerät muss sich im Einstellmodus befinden.
3. Halten Sie die Funktionstasten B und C gedrückt, bis die Kontrolllampen der Funktionstasten A, B und C zu blinken beginnen.

4. Lassen Sie die Funktionstasten A und B los.
5. Drücken Sie die Funktionstaste C.
 - Die Kontrolllampen für die Funktionstasten A und B erlöschen.
 - Die Kontrolllampe für Funktionstaste C blinkt.
 - Im Display wird die aktuelle Einstellung angezeigt.

ib

Akustische Signale eingeschaltet

Ob

Akustische Signale ausgeschaltet

6. Drücken Sie die Funktions-Taste C erneut.
 - Das Display zeigt die neue Einstellung.
7. Schalten Sie das Gerät aus, damit die Einstellung gespeichert wird.



Führen Sie das obige Verfahren durch, um die akustischen Signale wieder zu aktivieren.

Gebrauch des Gerätes

1. Prüfen Sie, ob die Einstellung des Wasserenthärter der Wasserhärte in Ihrem Gebiet entspricht und stellen Sie ihn bei Bedarf entsprechend ein.
2. Füllen Sie den Salzbehälter mit Geschirrspülsalz.
3. Füllen Sie den Klarspülmittel-Dosierer mit Klarspülmittel auf.
4. Ordnen Sie Geschirr und Besteck in den Geschirrspüler ein.
5. Stellen Sie je nach Spülgut und Verschmutzungsgrad das passende Spülprogramm ein.
6. Füllen Sie den Reinigungsmittelbehälter mit der passenden Menge an Reinigungsmittel.
7. Starten Sie das Spülprogramm.



Wenn Sie Kombi-Reinigungstabletten („3 in 1“, „4 in 1“, „5 in 1“ etc.) benutzen, verwenden Sie die Funktion Multitab.

Einstellen des Wasserenthärter

Der Wasserenthärter hält die im Wasser enthaltenen Minerale und Salze zurück. Diese Minerale und Salze können das Gerät beschädigen.

Stellen Sie den Wasserenthärter ein, wenn die Einstellung nicht der Wasserhärte in Ihrem Gebiet entspricht.

Wenden Sie sich an Ihr örtliches Wasserversorgungsunternehmen, um die Wasserhärte in Ihrem Gebiet zu erfahren.

Deutscher Wasserhärtegrad (dH °)	Wasserhärte			Wasserhärteeinstellung	
	Französischer Wasserhärtegrad (°TH)	mmol/l	Clarke-Werte	manuell	elektronisch
51 - 70	91 - 125	9,1 - 12,5	64 - 88	2 ¹⁾	10
43 - 50	76 - 90	7,6 - 9,0	53 - 63	2 ¹⁾	9
37 - 42	65 - 75	6,5 - 7,5	46 - 52	2 ¹⁾	8
29 - 36	51 - 64	5,1 - 6,4	36 - 45	2 ¹⁾	7
23 - 28	40 - 50	4,0 - 5,0	28 - 35	2 ¹⁾	6
19 - 22	33 - 39	3,3 - 3,9	23 - 27	2 ¹⁾	5 ¹⁾
15 - 18	26 - 32	2,6 - 3,2	18 - 22	1	4
11 - 14	19 - 25	1,9 - 2,5	13 - 17	1	3

Wasserhärte				Wasserhärteeinstellung	
Deutscher Wasserhärtegrad (dH °)	Französischer Wasserhärtegrad (°TH)	mmol/l	Clarke-Werte	manuell	elektronisch
4 - 10	7 - 18	0,7 - 1,8	5 - 12	1	2
< 4	< 7	< 0,7	< 5	1 ²⁾	1 ²⁾

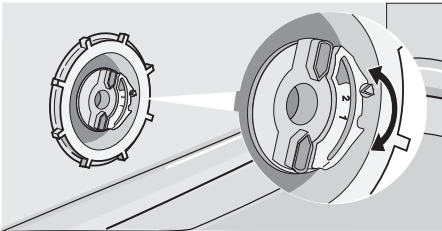
1) Werkseinstellung

2) Verwenden Sie kein Salz bei diesen Werten.

i Sie müssen den Wasserenthärter manuell und elektronisch einstellen.

Manuelle Einstellung

Drehen Sie den Wasserhärtestufen-Wähler auf die Stufe 1 oder 2 (siehe Tabelle).



Elektronische Einstellung

1. Schalten Sie das Gerät ein.
2. Das Gerät muss sich im Einstellmodus befinden.
3. Halten Sie die Funktionstasten B und C gedrückt, bis die Kontrolllampen der Funktionstasten A, B und C zu blinken beginnen.

4. Lassen Sie die Funktionstasten B und C los.
5. Drücken Sie Funktionstaste A.
 - Die Kontrolllampen für die Funktionstasten B und C erlöschen.
 - Die Kontrolllampe der Funktionstaste A blinkt weiterhin.
 - Im Display wird die aktuelle Einstellung angezeigt.
 - Die aufeinander folgende Töne geben die aktuelle Einstellung wieder.

Beispiel: Das Display zeigt **5 L / 5** aufeinander folgende Töne = Stufe 5.

6. Drücken Sie die Funktionstaste A so oft, bis das Display die erforderliche Einstellung anzeigt.
7. Drücken Sie die Ein-/Aus-Taste, um die Einstellung zu speichern.

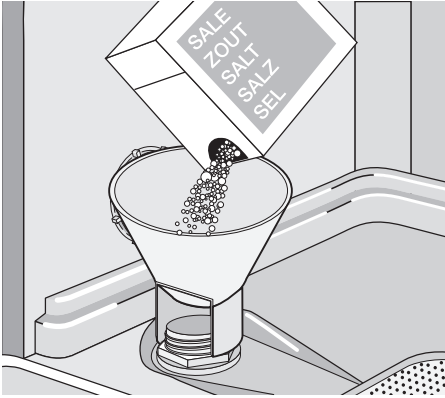
i Wenn der Wasserenthärter elektronisch auf Stufe 1 eingestellt ist, bleibt die Salzkontrollleuchte dunkel.

Gebrauch von Salz für Geschirrspüler

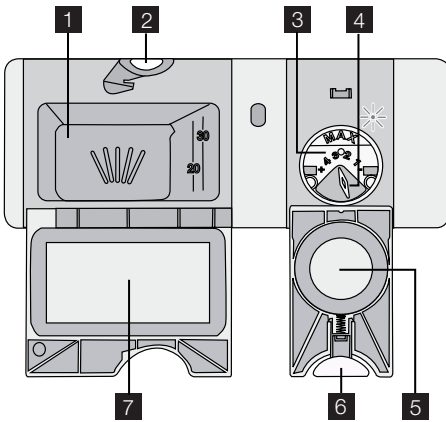
So füllen Sie den Salzbehälter:

1. Drehen Sie den Deckel gegen den Uhrzeigersinn und öffnen Sie den Salzbehälter.
2. Füllen Sie den Salzbehälter mit 1 Liter Wasser (nur wenn Sie zum ersten Mal Salz einfüllen).
3. Verwenden Sie den Trichter, um den Salzbehälter zu füllen.
4. Entfernen Sie das Salz, das sich um die Öffnung des Salzbehälters herum gesammelt hat.
5. Drehen Sie den Deckel im Uhrzeigersinn, um den Salzbehälter zu schließen.

i Es ist normal, dass beim Befüllen mit Salz Wasser aus dem Salzbehälter überläuft.



Verwendung von Reinigungsmittel und Klarspüler



Gebrauch von Reinigungsmitteln

- Um die Umwelt zu schützen, verwenden Sie nicht mehr als die korrekte Reingermenge. Beachten Sie die Empfehlungen des Reinigungsmittelsherstellers auf der Reingerverpackung.

So füllen Sie den Reinigungsmittelbehälter:

1. Drücken Sie zum Öffnen des Deckels **2** die Freigabetaste **7** des Reinigungsmittelbehälters.
2. Füllen Sie das Reinigungsmittel in den Behälter. **1**.
3. Wenn das Spülprogramm einen Vorspülgang hat, schütten Sie eine kleine Men-

ge Reinigungsmittel auf die Innenseite der Gerätetür.

4. Wenn Sie Geschirrspüler-Tabs verwenden, legen Sie diese in den Reinigungsmittelbehälter. **1**.
5. Schließen Sie den Reinigungsmittelbehälter, indem Sie auf den Deckel drücken, bis er einrastet.

- Wählen Sie lange Spülprogramme, wenn Sie Geschirrspüler-Tabs verwenden. Diese können sich bei kurzen Spülprogrammen nicht vollständig auflösen und die Reinigung beeinträchtigen.

Verwendung von Klarspülmittel

- Klarspülmittel ermöglichen das Trocknen des Geschirrs ohne Streifen und Flecken. Der Klarspülmittel-Dosierer fügt während des letzten Spülgangs automatisch Klarspülmittel hinzu.

Gehen Sie wie folgt vor, um den Klarspülmittel-Dosierer aufzufüllen:

1. Drücken Sie zum Öffnen des Deckels **6** die Freigabetaste **5** des Klarspülmittel-Dosierers.
2. Füllen Sie den Klarspülmittel-Dosierer **3** mit Klarspülmittel. Die Markierung „max“ zeigt den maximalen Pegel an.
3. Wischen Sie verschüttetes Klarspülmittel mit einem saugfähigen Tuch auf, um zu große Schaumbildung während des Spülprogramms zu vermeiden.

4. Schließen Sie den Klarspülmittel-Dosierer, indem Sie auf den Deckel drücken, bis er einrastet.

Einstellung der Klarspülmitteldosierung

Werkseitige Einstellung: Stufe 3.

Funktion "Multitab"

Die Funktion Multitab ermöglicht die Verwendung von Kombi-Reinigungstabletten.

Dieses Tabletten enthalten das Reinigungsmittel, Klarspülmittel und Geschirrspülsalz. Einige Tabletten-Sorten können auch andere Zusätze enthalten.

Stellen Sie sicher, dass diese Reinigungstabletten für Ihre Wasserhärte geeignet sind. Beachten Sie hierzu die Herstellerangaben. Wenn Sie die Funktion Multitab einschalten, bleibt sie so lange aktiv, bis Sie sie wieder abschalten.

Die Funktion Multitab sperrt automatisch den Zufluss von Klarspülmittel und Salz. Die Funktion Multitab deaktiviert die Kontrolllampen für Salz und Klarspülmittel. Die Programmdauer kann sich erhöhen, wenn Sie die Funktion Multitab verwenden.

- i** Aktivieren Sie die Funktion Multitab vor dem Start des Spülprogramms. Sie können die Funktion Multitab nicht mehr ein- oder ausschalten, wenn das Programm bereits angelaufen ist.

Sie können den Klarspülmittel-Dosierer auf die Stufen 1 (niedrigste Dosierung) bis 4 (höchste Dosierung) einstellen.

Drehen Sie den Klarspülmittelwähler **4** zur Erhöhung oder Verringerung der Dosierung.

Schalten Sie die Funktion Multitab wie folgt ein:

- Drücken Sie die Multitab-Taste. Die Multitab-Kontrolllampe leuchtet auf.

Zur Deaktivierung der Funktion Multitab für die separate Verwendung von Reinigungsmittel, Salz und Klarspülmittel:

1. Drücken Sie die Multitab-Taste. Die Multitab-Kontrolllampe erlischt.
2. Füllen Sie den Salzbehälter und den Klarspülmittel-Dosierer.
3. Stellen Sie den Wasserenthärter auf die höchste Stufe ein.
4. Führen Sie ein Spülprogramm ohne Geschirr aus.
5. Stellen Sie den Wasserenthärter entsprechend der Wasserhärte in Ihrem Gebiet ein.
6. Stellen Sie die Klarspülmitteldosierung ein.

Laden von Besteck und Geschirr

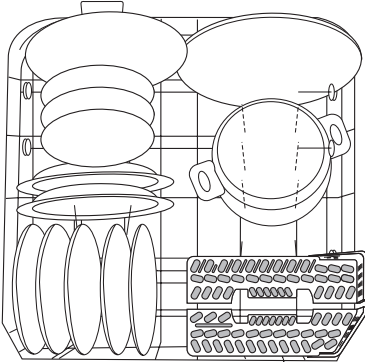
Hinweise und Tipps

Benutzen Sie das Gerät nicht zur Reinigung von Wasser absorbierenden Gegenständen (z. B. Schwämme und Geschirrtücher).

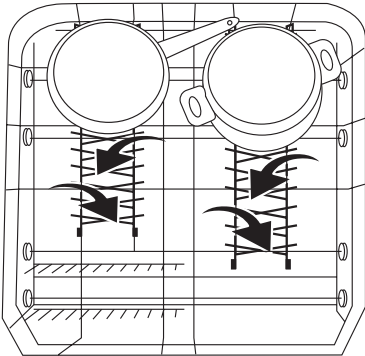
- Bevor Sie das Gerät mit Geschirr und Besteck beladen, gehen Sie wie folgt vor:
 - Entfernen Sie alle Lebensmittelreste vom Geschirr.
 - Weichen Sie angebrannte Reste in Pfannen oder Töpfen ein.
- Achten Sie beim Einordnen von Geschirr und Besteck auf Folgendes:
 - Ordnen Sie Hohlgefäße (z. B. Tassen, Gläser, Pfannen) mit der Öffnung nach unten ein.
 - Achten Sie darauf, dass sich kein Wasser in Behältnissen oder Vertiefungen sammeln kann.
- Stellen Sie sicher, dass Geschirr und Besteck nicht aneinander klebt.
- Achten Sie darauf, dass die Gläser sich nicht gegenseitig berühren.
- Legen Sie kleine Gegenstände in den Besteckkorb.
- Mischen Sie Löffel mit anderem Besteck, so können sie nicht zusammenkleben.
- Ordnen Sie das Spülgut so an, dass das Wasser die Oberflächen aller Geschirteile erreicht.
- Kunststoffgeschirr und Töpfe mit Antihafbeschichtung neigen dazu, Wassertropfen zurückzuhalten.
- Ordnen Sie leichte Gegenstände in den Oberkorb ein. Achten Sie darauf, dass diese nicht verrutschen können.

Unterkorb

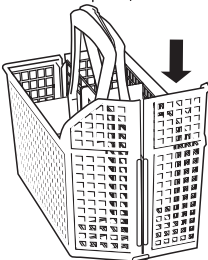
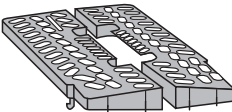
Stellen Sie Töpfe, Deckel, Teller, Salatschüsseln und Besteck in den Unterkorb. Ordnen Sie Servierplatten und große Deckel am Rand des Unterkorbs an.



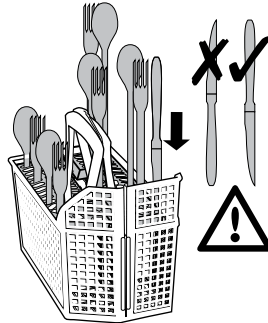
Die Stachelreihen am Unterkorb können flach umgeklappt werden, um Töpfe, Pfannen und Schüsseln einzuordnen.



Besteckkorb

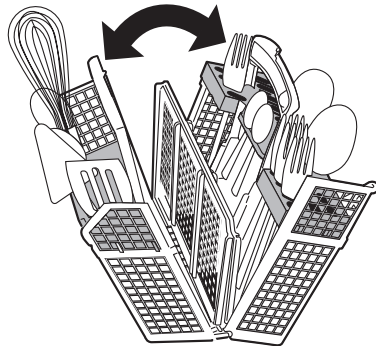


- Setzen Sie die Gitter auf den Besteckkorb.
- Benutzen Sie für größere Besteckteile nur ein Besteckgitter.
- Stellen Sie Gabeln und Löffel mit den Griffen nach unten hinein.
- Stellen Sie Messer mit den Griffen nach oben hinein.



- Mischen Sie Löffel mit anderem Besteck, so können sie nicht zusammenkleben. Der Besteckkorb kann zur leichteren Entnahme des Bestecks geöffnet werden. Gehen Sie wie folgt vor, um das Besteck zu entnehmen:

1. Stellen Sie den Besteckkorb auf einen Tisch oder eine Arbeitsfläche.
2. Öffnen Sie den Griff.

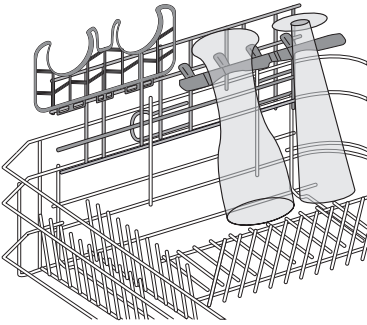


3. Entnehmen Sie das Besteck.

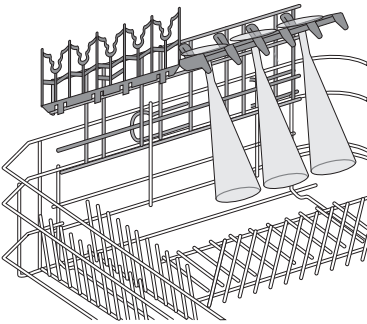
- i** Halten Sie beim Bewegen des Besteckkorbs die beiden Griffteile fest zusammen.

Bierglashalter

Die Bierglashalter auf der linken Seite im Unterkorb können maximal vier Biergläser aufnehmen.

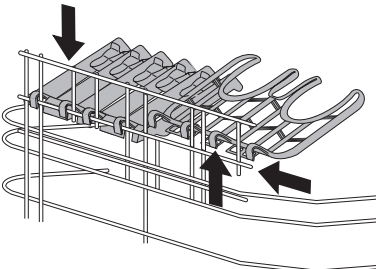


Wenn Sie die Bierglashalter nicht benutzen, klappen Sie sie nach oben. Sie können die Bierglashalter durch zwei Tassenablagen ersetzen. Diese Tassenablagen können Sie für Tassen oder für langstielige Gläser benutzen.



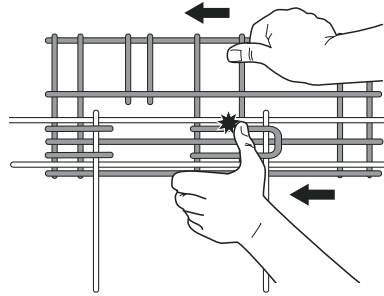
Gehen Sie zum Entfernen der Bierglashalter wie folgt vor:

1. Ziehen Sie die Haken hoch und drücken Sie leicht von unten darauf.

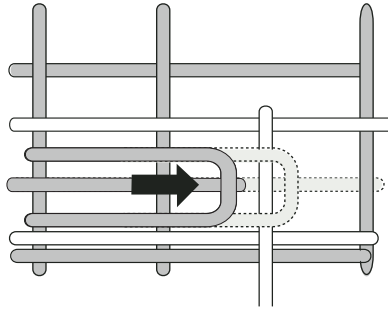


2. Benutzen Sie die Haken, um die Tassenablagen auf die horizontale Leiste zu setzen.

Drücken Sie den Träger nach hinten, um den Träger der Bierglashalter zu entfernen.



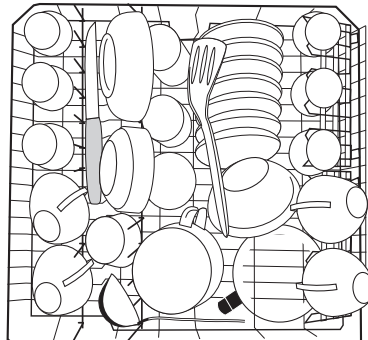
Drücken Sie den Träger nach vorne, um den Träger der Bierglashalter anzubringen.



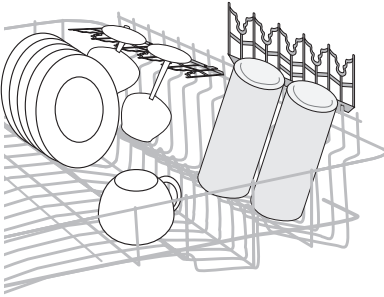
! Warnung! Seien Sie beim Herausnehmen und beim Einsetzen des Trägers vorsichtig.

Oberkorb

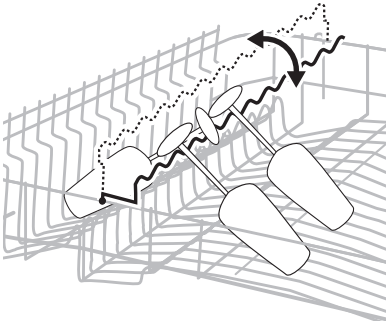
Der Oberkorb ist zur Aufnahme von Untertassen, Salatschüsseln, Tassen, Gläsern, Töpfen und Deckeln bestimmt. Ordnen Sie das Spülgut so an, dass das Wasser die Oberflächen aller Geschirrtteile erreicht.



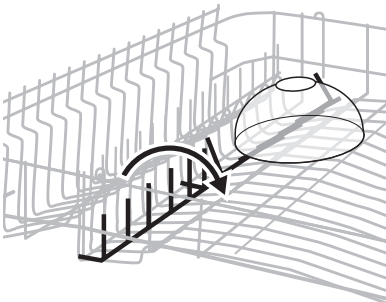
- Klappen Sie die Tassenablagen zum Einordnen höherer Gegenstände nach oben.



- Langstielige Gläser können mit dem Stiel nach oben in die Tassenablagen gestellt werden.
- Drehen Sie den Glashalter für langstielige Gläser nach links oder rechts.



- Die Stachelreihe auf der linken Seite des Oberkorbs kann für eine flexiblere Beladung umgeklappt werden.



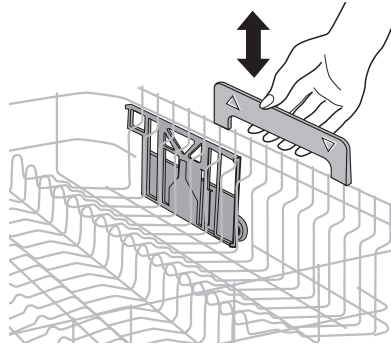
Höhenverstellung des Oberkorbs

Der Oberkorb kann für eine flexiblere Beladung in zwei verschiedenen Höhen in den Geschirrspüler eingeschoben werden.

Maximale Geschirrhöhe im:		
	Oberkorb	Unterkorb
Obere Stellung	22 cm	30 cm
Untere Stellung	24 cm	29 cm

Gehen Sie folgendermaßen vor, um den Oberkorb in die untere oder obere Stellung zu bringen:

1. Ziehen Sie den Oberkorb bis zum Anschlag heraus.
2. Halten Sie den Oberkorb am Griff, heben Sie ihn so weit wie möglich an und senken Sie ihn dann senkrecht ab. Der Oberkorb rastet in der unteren oder oberen Stellung ein.



Auswählen und Starten eines Spülprogramms

Einstellen und Starten eines Spülprogramms ohne Zeitvorwahl

1. Schalten Sie das Gerät ein.
2. Das Gerät muss sich im Einstellmodus befinden.
3. Wählen Sie ein Spülprogramm. Siehe hierzu „Spülprogramme“.
– Das Display zeigt die Nummer des Spülprogramms an.
4. Wählen Sie bei Bedarf eine oder mehrere Funktionen aus.
5. Schließen Sie die Gerätetür. Das Spülprogramm startet automatisch.

Einstellen und Starten eines Spülprogramms mit Zeitvorwahl

1. Schalten Sie das Gerät ein und wählen Sie das Spülprogramm.
2. Drücken Sie die Zeitvorwahltaste so oft, bis das Display die gewünschte Anzahl der Stunden bis zum verzögerten Start anzeigt.
3. Schließen Sie die Gerätetür.
– Der Ablauf der Zeitvorwahl beginnt automatisch.
– Nach Ablauf der Zeitvorwahl startet das Spülprogramm automatisch.

i Das Öffnen der Tür unterbricht den Ablauf der Zeitvorwahl. Wenn Sie die Tür wieder schließen, läuft die Zeitvorwahl ab dem Zeitpunkt der Unterbrechung weiter.

Unterbrechung eines Spülprogramms

- Öffnen Sie die Tür des Gerätes.
– Das Spülprogramm stoppt.
- Schließen Sie die Gerätetür.
– Das Spülprogramm wird an der Stelle fortgesetzt, an der es unterbrochen wurde.

Abbruch eines Spülprogramms oder der Zeitvorwahl

i Wenn ein Spülprogramm oder die Zeitvorwahl noch nicht gestartet sind, können Sie die Auswahl ändern. Wenn ein Spülprogramm oder die Zeitvorwahl in Betrieb sind, kann die Auswahl nicht mehr geändert werden. Für

eine neue Auswahl muss das Spülprogramm oder die Zeitvorwahl abgebrochen werden.

i Wenn Sie die Zeitvorwahl abbrechen, wird automatisch auch das ausgewählte Spülprogramm gelöscht. In diesem Fall müssen Sie das Spülprogramm erneut auswählen.

1. Halten Sie die Funktionstasten B und C gedrückt, bis das Display zwei horizontale Linien anzeigt.
2. Bevor Sie ein neues Spülprogramm starten, kontrollieren Sie, ob der Reinigungsmittelbehälter gefüllt ist.

Am Ende des Spülprogramms

- Das Gerät stoppt automatisch.
- Die akustischen Signale ertönen.
 1. Öffnen Sie die Tür des Gerätes.
– Das Display zeigt 0 an.
– Die Programmendanzeige leuchtet.
 2. Sie können das Gerät ausschalten.
 3. Öffnen Sie für bessere Trocknungsergebnisse für einige Minuten die Tür einen Spaltbreit.

i • Wenn Sie das Gerät nicht innerhalb von drei Minuten nach dem Ende eines Spülprogramms abschalten:
– Erlöschen alle Kontrolllampen
– Zeigt das Display eine einzelne horizontale Linie an
– Das optische Signal erlischt.

Dies hilft bei der Senkung des Energieverbrauchs.






Wenn Sie eine der Tasten (nicht die Ein-/Aus-Taste) drücken, leuchten das Display und die Kontrolllampen wieder auf.

Entnehmen des Spülguts

- Lassen Sie das Geschirr abkühlen, bevor Sie es aus dem Geschirrspüler entnehmen. Heißes Geschirr ist stoßempfindlich.
- Entladen Sie zuerst den Unter- und dann den Oberkorb.
- An den Innenseiten und an der Gerätetür kann sich Wasser niederschlagen, da sich Edelstahl schneller abkühlt als das Geschirr.

Spülprogramme

Spülprogramme


Programme	Verschmutzungsgrad	Spülgut	Programmbeschreibung
1 AUTO Automatik 45 - 70 °C 1)	Beliebig	Geschirr, Besteck, Töpfe und Pfannen	Vorspülen Hauptspülgang 45 °C oder 70 °C 1 oder 2 mittlere Spülgänge Klarspülgang Trocknen
2  Intensiv 70 °C	Stark verschmutzt	Geschirr, Besteck, Töpfe und Pfannen	Vorspülen Hauptspülgang 70 °C 1 mittlerer Spülgang Klarspülgang Trocknen
3  Kurz 60 °C 2)	Normal/leicht verschmutzt	Geschirr und Besteck	Hauptspülgang 60 °C Spülgang
4  Energiesparen 50 °C 3)	Normal verschmutzt	Geschirr und Besteck	Vorspülen Hauptspülgang 50 °C 1 mittlerer Spülgang Klarspülgang Trocknen
5 60 MIN Eine Stunde 55 °C	Leicht verschmutzt	Geschirr und Besteck	Hauptspülgang 55 °C 1 mittlerer Spülgang Klarspülgang
6  Glas 45 °C	Normal/leicht verschmutzt	Empfindliches Geschirr und Gläser	Hauptspülgang 45 °C 1 mittlerer Spülgang Klarspülgang Trocknen
7  Spülgang	Mit diesem Programm wird das Geschirr kurz gespült, um zu vermeiden, dass Speisereste am Geschirr verkleben und unangenehme Gerüche aus dem Gerät austreten. Verwenden Sie für dieses Programm kein Reinigungsmittel.		1 Kaltspülgang

1) Das Gerät stellt die Wassertemperatur und Wassermenge automatisch ein. Diese hängen vom Verschmutzungsgrad des Geschirrs ab und davon, ob das Gerät ganz oder teilweise beladen ist. Die Programmdauer und Verbrauchswerte können sich ändern.

2) Wenn Sie eine geringe Beladung haben, bietet dieses Programm eine zeitsparende Lösung mit perfekten Spülergebnissen.

3) Testprogramm für Prüfinstitute. Informationen zu den Testdaten finden Sie in der mitgelieferten Broschüre.






Optionen

Programm	Energiesparen ¹⁾	Halbe Beladung
1 AUTO Automatik 45 ° - 70 °C	Ja, mit Auswirkung.	Nein
2  Intensiv 70 °C	Ja, mit Auswirkung.	Ja

Programm	Energiesparen ¹⁾	Halbe Beladung
3  Kurz 60 °C	Ja, ohne Auswirkung.	Nein
4  Economy 50 °C	Ja, mit Auswirkung.	Ja
5 60 MIN One hour 55 °C	Ja, ohne Auswirkung.	Nein
6  Glas 45 °C	Ja, mit Auswirkung.	Nein
7  Spülgang	Ja, ohne Auswirkung.	Nein

1) Bei Programmen, auf die sich die Funktion auswirkt, liegt die Energieeinsparung zwischen 10 % und 25 %.

Verbrauchswerte

Programm	Dauer (in Minuten)	Energie (kWh)	Wasser (in Litern)
1 AUTO Automatic 45 - 70 °C	90 - 130	1,1 - 1,7	12 - 23
2  Intensiv 70 °C	140 - 150	1,5 - 1,7	16 - 18
3  Kurz 60 °C	30	0,9	9
4  Energiesparen 50 °C	150 - 160	1,0 - 1,1	12 - 13
5 60 MIN Eine Stunde 55 °C	45 - 55	1,0 - 1,2	11 - 12
6  Glas 45 °C	60 - 70	0,8 - 0,9	14 - 15
7  Spülgang	12	0,1	4

i Druck und Temperatur des Wassers, die Schwankungen in der Stromversorgung

und die Geschirrmenge können diese Werte verändern.

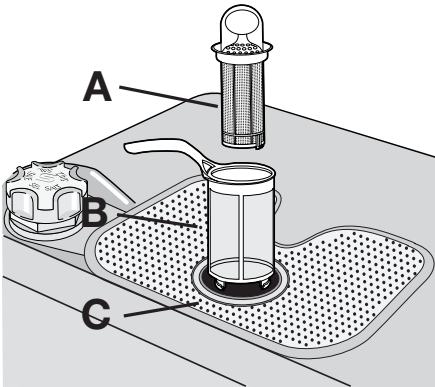
Reinigung und Pflege

Entfernen und Reinigen der Filter

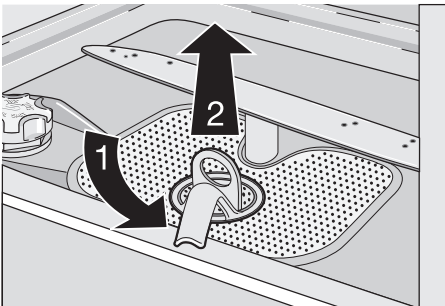
Schmutzige Filter beeinträchtigen das Spülergebnis.

Das Gerät hat 3 Filter:

1. Grobfilter (A).
2. Mikrofilter (B).
3. Flachfilter (C).

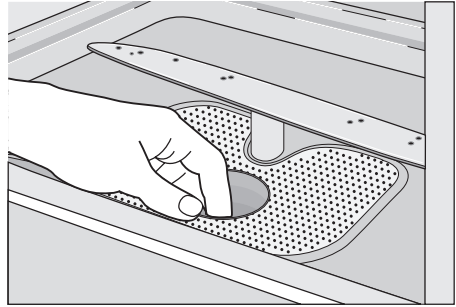


1. Um das Filtersystem zu entriegeln, drehen Sie den Griff des Mikrofilters (B) etwa 1/4 Drehung gegen den Uhrzeigersinn. Heben Sie den Filter aus dem Flachfilter (C).



2. Nehmen Sie den Grobfilter (A) aus dem Mikrofilter (B).

3. Nehmen Sie den Flachfilter (C) unten aus dem Gerät heraus.



4. Reinigen Sie die Filter unter fließendem Wasser.
5. Setzen Sie den Flachfilter (C) unten in das Gerät ein.
6. Setzen Sie den Grobfilter (A) in den Mikrofilter (B) ein und drücken Sie die Filter zusammen.
7. Setzen Sie das Filtersystem wieder ein.
8. Um das Filtersystem zu verriegeln, drehen Sie den Griff des Mikrofilters (B) im Uhrzeigersinn, bis er einrastet.

Reinigen der Sprüharme

Bauen Sie die Sprüharme nicht aus.

Falls die Löcher in den Sprüharmen verstopft sind, reinigen Sie sie mit einem Cocktailspieß.

Reinigen der Außenseiten

Reinigen Sie die Außenseiten und die Bedienblende des Gerätes mit einem weichen feuchten Tuch. Verwenden Sie ausschließlich Neutralreiniger. Benutzen Sie keine Scheuermittel, Metallschwämmchen oder Lösungsmittel (Azeton usw.).

Was tun, wenn ...

Das Gerät startet nicht oder hält während des Betriebs an.

Versuchen Sie zuerst, eine Lösung für das Problem zu finden (beachten Sie die Tabel-

le). Ist dies nicht möglich, wenden Sie sich an den Kundendienst.

Störung	Fehlercode	Mögliche Ursache	Mögliche Abhilfe
Das Gerät füllt kein Wasser ein	Das Display zeigt an ,10	Der Wasserhahn ist blockiert oder durch Kalkablagerungen verstopft.	Reinigen Sie den Wasserhahn.
		Der Wasserdruck ist zu niedrig.	Wenden Sie sich an Ihren lokalen Wasserversorger.
		Der Wasserhahn ist geschlossen.	Drehen Sie den Wasserhahn auf.
		Der Filter im Wasserzulaufschlauch ist zuge-setzt	Reinigen Sie den Filter.
		Der Wasserzulaufschlauch ist nicht richtig angeschlossen.	Vergewissern Sie sich, dass die Schlauchverbindung in Ordnung ist.
		Der Wasserzulaufschlauch ist beschädigt.	Stellen Sie sicher, dass der Wasserzulaufschlauch nicht beschädigt ist.
Das Gerät pumpt das Wasser nicht ab.	Das Display zeigt an ,20	Der Siphon ist verstopft.	Reinigen Sie den Siphon.
		Der Wasserablaufschlauch ist nicht richtig angeschlossen.	Vergewissern Sie sich, dass die Schlauchverbindung in Ordnung ist.
		Der Ablaufschlauch ist beschädigt.	Stellen Sie sicher, dass der Wasserablaufschlauch keine Beschädigungen aufweist.
Die Aquasafe-Einrichtung ist ausgelöst.	Das Display zeigt an ,30		Drehen Sie den Wasserhahn zu und wenden Sie sich an den Kundendienst.
Das Programm startet nicht.		Die Gerätetür ist offen.	Schließen Sie die Tür richtig.
		Der Netzstecker ist nicht eingesteckt.	Stecken Sie den Netzstecker in die Steckdose.
		Die Sicherung im Haus-sicherungskasten ist durchgebrannt.	Wechseln Sie die Sicherung aus.
		Die Zeitvorwahl ist eingestellt.	Wenn Sie die Zeitvorwahl abbrechen möchten, siehe „Auswählen und Starten eines Spülprogramms“.

Schalten Sie das Gerät wieder ein, nachdem Sie es überprüft haben. Das Programm wird an der Stelle fortgesetzt, an der es unterbrochen wurde.

Tritt die Störung erneut auf, wenden Sie sich an den Kundendienst. Wenn das Display andere Fehlercodes anzeigt, wenden Sie sich an den Kundendienst.

Die vom Kundendienst benötigten Daten finden Sie auf dem Typenschild.
Wir empfehlen, dass Sie folgende Daten hier notieren:

Produktnummer (PNC)

Seriennummer (S.N.)

Modell (MOD.)

Die Spül- und Trocknungsergebnisse sind nicht zufriedenstellend

Störung	Mögliche Ursache	Mögliche Abhilfe
Das Geschirr ist nicht sauber.	Das ausgewählte Spülprogramm ist für das Spülgut und den Verschmutzungsgrad nicht geeignet.	Stellen Sie sicher, dass für das Spülgut und den Verschmutzungsgrad das geeignete Spülprogramm ausgewählt wird.
	Die Körbe waren nicht richtig beladen, so dass das Wasser nicht alle Oberflächen berührte.	Beladen Sie die Körbe richtig.
	Aufgrund falsch angeordneten Spülguts konnte sich der Sprüharm nicht frei drehen.	Stellen Sie sicher, dass keine inkorrekte Beladung die Sprüharme blockieren kann.
	Die Filter sind verschmutzt, nicht richtig montiert oder nicht korrekt eingesetzt.	Kontrollieren Sie, ob die Filter sauber, richtig montiert und korrekt eingesetzt sind.
	Die Reinigungsmittelmenge war nicht ausreichend oder es wurde kein Reinigungsmittel verwendet.	Stellen Sie sicher, dass die Reinigungsmittelmenge ausreichend ist.
Kalkablagerungen auf dem Geschirr.	Der Salzbehälter ist leer.	Füllen Sie den Salzbehälter mit Geschirrspülsalz.
	Falsche Einstellung des Wasserenthärter	Stellen Sie den Wasserenthärter entsprechend ein.
	Verschlusskappe des Salzbehälters nicht richtig geschlossen.	Stellen Sie sicher, dass der Salzbehälter richtig geschlossen ist.
Schlieren, Streifen, milchige Flecken oder blauschimmernder Belag auf Gläsern und Geschirr.	Klarspülmitteldosierung zu hoch.	Klarspülmitteldosierung verringern.
Flecken von getrockneten Wassertropfen auf Gläsern und Geschirr.	Klarspülmitteldosierung zu niedrig.	Klarspülmitteldosierung erhöhen.
	Die Ursache kann auch beim Reinigungsmittel liegen.	Verwenden Sie eine andere Reinigungsmittelmarke.
Das Geschirr ist nass.	Sie haben ein Spülprogramm ohne Trocknungsgang oder mit einem verkürzten Trocknungsgang gewählt.	Lassen Sie die Tür des Geschirrspülers für einige Minuten einen Spaltbreit geöffnet, bevor Sie das Geschirr entnehmen.
Das Geschirr ist nass und glanzlos.	Der Klarspülmittel-Dosierer ist leer.	Füllen Sie den Klarspülmittel-Dosierer mit Klarspülmittel auf.
	Die Funktion Multitab ist eingeschaltet. (Der Klarspülmittel-Dosierer wird automatisch abgeschaltet.)	Schalten Sie den Klarspülmittel-Dosierer ein. Siehe Abschnitt „Einschalten des Klarspülmittel-Dosierers“.

Einschalten des Klarspülmittel-Dosierers

1. Schalten Sie das Gerät ein.
2. Stellen Sie sicher, dass sich das Gerät im Einstellmodus befindet.
3. Halten Sie die beiden Funktionstasten B und C gleichzeitig gedrückt.
 - Die Kontrolllampen der Funktionstasten A, B und C beginnen zu blinken.
4. Lassen Sie die Funktionstasten B und C los.
5. Drücken Sie Funktionstaste B.
 - Die Kontrolllampen für die Funktionstasten A und C erlöschen.

- Die Kontrolllampe der Funktionstaste B blinkt weiter.
- Im Display wird die aktuelle Einstellung angezeigt.

0d	Klarspülmittel-Dosierer abgeschaltet
1d	Klarspülmittel-Dosierer eingeschaltet

6. Drücken Sie Funktionstaste B erneut.
 - Im Display wird die neue Einstellung angezeigt.
7. Schalten Sie das Gerät aus, damit die Einstellung gespeichert wird.

Technische Daten

Abmessungen	Breite	596 mm
	Höhe	818 - 898 mm
	Tiefe	550 mm
Wasserdruck	Min.	0,5 bar (0,05 MPa)
	Max.	8 bar (0,8 MPa)
Wasserversorgung ¹⁾	Kalt- oder Warmwasser	maximal 60 °C
Fassungsvermögen	Gedecke	12


1) Den Zulaufschlauch an einen Wasserhahn mit einem 3/4"-Außengewinde anschließen.

i Das Typenschild am inneren Rand der Gerätetür zeigt die elektrischen Anschlussdaten.


i Wenn Sie Heißwasser mithilfe umweltfreundlicher, alternativer Energiequellen

(z. B. Solar- oder Photovoltaikanlagen oder Windkraft) aufbereiten, können Sie durch den Anschluss des Geräts an die Heißwasserversorgung Energie sparen.

Umwelttipps

Das Symbol  auf dem Produkt oder seiner Verpackung weist darauf hin, dass dieses Produkt nicht als normaler Haushaltsabfall zu behandeln ist, sondern an einem Sammelpunkt für das Recycling von elektrischen und elektronischen Geräten abgegeben werden muss. Durch Ihren Beitrag zum korrekten Entsorgen dieses Produkts schützen Sie die Umwelt und die Gesundheit Ihrer Mitmenschen.

Umwelt und Gesundheit werden durch falsches Entsorgen gefährdet. Weitere Informationen über das Recycling dieses Produkts erhalten Sie von Ihrem Rathaus, Ihrer Müllabfuhr oder dem Geschäft, in dem Sie das Produkt gekauft haben.

Recyceln Sie die Materialien mit dem Symbol . Entsorgen Sie die Verpackung in den entsprechenden Recyclingbehältern.

Nederland

Home Product Service (ATAG)

Postbus 249

6920 AE DUIVEN

tel: 0900 - 5550001

fax: 026 - 8821444

België

ATAG België NV

9420 Erpe-Mere

tel: 053 - 806208

fax: 053 - 806057

ATAG Postbus 1033 • 6920 BA Duiven • Nederland