



Informatie voor de gebruiker
Afwasautomaat

VA6011LT

Geachte klant,

Lees deze informatie zorgvuldig door.

Lees vooral de aanwijzingen m.b.t. de veiligheid op de eerste pagina's van dit boekje! Bewaar het boekje goed, zodat u nog eens iets kunt nalezen en geef het door aan een eventuele volgende eigenaar van het toestel.



Met de waarschuwingsdriehoek en/of door signaalwoorden (**Waarschuwing!**, **Voorzichtig!**, **Attentie!**) geven wij aanwijzingen die belangrijk zijn voor uw veiligheid of voor het functioneren van de machine. Let goed op deze aanwijzingen.



Dit symbool of genummerde aanwijzingen voeren u stap voor stap door de bediening van het toestel.



Bij dit symbool vindt u aanvullende informatie m.b.t. bediening en praktisch gebruik van het toestel.



Het klaverblad staat voor tips en aanwijzingen m.b.t. economisch en milieuvriendelijk gebruik van het toestel.

Mocht er een storing optreden, dan vindt u onder "Wat is er aan de hand, als..." aanwijzingen om kleine storingen zelf op te heffen.

Mochten deze aanwijzingen niet voldoende zijn, neem dan contact op met onze service-afdeling.

Bij technische problemen kunt u altijd contact opnemen met onze service-afdeling.

Zie ook hoofdstuk "Klantenservice" op de achterzijde van dit boekje.

Gedrukt op milieuvriendelijk geproduceerd papier.
Wie milieubewust denkt, handelt ook zo ...

INHOUD

Gebruiksaanwijzing	5
Aanwijzingen m.b.t. de veiligheid	5
Afvalverwerking	7
Economisch en milieubewust afwassen	8
Frontaanzicht apparaten bedienings- en indicatieveld	9
Bedienings- en indicatieveld	10
Vóór het in gebruik nemen	11
Waterontharder	11
Waterontharder instellen	12
Speciaal zout voor de waterontharder	13
Zoutdosering instellen	13
Speciaal zout doseren	14
Glansmiddel doseren	15
Glansmiddeldosering instellen	16
Signaaltoon in-, uitschakelen	17
In het dagelijks gebruik	18
Bestek en servies in de machine zetten	18
Bestek rangschikken	19
Pannen, schalen en grote borden in de machine zetten	20
Kopjes, schoteltjes en glaswerk in de machine zetten	21
Bovenste korf in hoogte verstellen	22
Reinigingsmiddel doseren	23
Het gebruik van Gecombineerde afwastabletten.	24
Geconcentreerde afwasmiddelen	25
Gecombineerde afwasmiddelen	25
Afwasprogramma selecteren (Programmatabel)	26
Afwasprogramma starten	28
Afwasprogramma veranderen/onderbreken/afbreken	28
Starttijdkeuze instellen of veranderen	29
Beladingsherkenning – AUTOMATIC	30
Afwasautomaat uitschakelen	31
Onderhoud en reiniging	32
Reiniging van de zeven	32

Wat is er aan de hand, als...	35
...storingsmeldingen worden aangegeven.	35
...er problemen zijn bij het gebruik van de afwasautomaat.	37
...het afwasresultaat niet bevredigend is.	37
Technische gegevens	38
Aanwijzingen voor testinstituten	39
Opstel- en aansluitaanwijzing	40
Opstellen van de afwasautomaat	40
Montage van de Meubeldeur	41
Aansluiten van de afwasautomaat	42
Wateraansluiting	42
Toelaatbare waterdruk	42
Toevoerslang aansluiten	42
Waterafvoer	44
Beveiliging tegen wateroverlast	45
Elektrische aansluiting	45
Aansluittechniek	46
Klantenservice	47

GEBRUIKSAANWIJZING



Aanwijzingen m.b.t. de veiligheid

De veiligheid van elektrische toestellen van ATAG voldoet aan de Europese en Nederlandse normen. Toch zien wij ons als fabrikant genoodzaakt, u en uw eventuele medegebruikers op het volgende te wijzen:

Opstelling, aansluiting, in gebruik nemen

- De afwasautomaat mag alleen rechtop vervoerd worden.
- Controleer de afwasautomaat op transportschade. Een beschadigd toestel in geen geval aansluiten. Wend u in geval van schade tot de leverancier.
- Controleer vóór het in gebruik nemen of de op het typeplaatje aangegeven netspanning en stroomsoort overeenkomen met netspanning en stroomsoort op de plaats van opstelling. Op het typeplaatje vindt u ook de vereiste zekering.
- Hoe de afwasautomaat moet worden opgesteld en aangesloten, leest u in het hoofdstuk "Installatie". Meerwegstekkers, koppelingen en verlengsnoeren mogen niet gebruikt worden. Brandgevaar door oververhitting.

Veiligheid van kinderen

- Kinderen zien de gevaren niet die ontstaan door ondeskundige omgang met elektrische toestellen. Zorg daarom voor het nodige toezicht en laat kinderen niet met de machine spelen – ze zouden zichzelf of andere kinderen in de machine kunnen opsluiten (verstikkingsgevaar!).
- Houd de verpakking uit de buurt van kinderen; vooral folie en styropor kunnen gevaren opleveren. Verstikkingsgevaar!
- Reinigingsmiddelen kunnen verwondingen aan ogen, mond en keelholte veroorzaken en zelfs tot verstikking leiden! Let op de aanwijzingen op de verpakking van reinigingsmiddelen.
- Het water in de afwasautomaat is geen drinkwater. Als zich nog resten van reinigingsmiddel in de machine bevinden, bestaat verwondingsgevaar!
- Als u de afwasautomaat afdankt: stekker uit het stopcontact trekken, aansluitsnoer afsnijden en weggooiden. Deurslot onbruikbaar maken, zodat de deur niet meer dicht kan.

Algemene veiligheid

- Reparaties aan elektrische toestellen mogen alleen door vakmensen worden uitgevoerd. Onvakkundige reparaties kunnen tot aanzienlijke risico's voor de gebruiker leiden. Wend u daarom altijd tot onze service-afdeling. Alleen originele ATAG-onderdelen voldoen aan alle eisen!
- De afwasautomaat nooit in gebruik nemen, als aansluitsnoer of toe- of afvoerslang beschadigd zijn of als bedieningspaneel, bovenblad of sokkel zo beschadigd zijn, dat de binnenkant van het toestel toegankelijk is.
- Als het aansluitsnoer beschadigd of te kort is, moet dit door onze service-afdeling vervangen worden.
- Stekker nooit aan het snoer uit het stopcontact trekken, maar aan de stekker.
- Constructieve wijzigingen of veranderingen aan het toestel zijn uit veiligheidsoverwegingen niet toegestaan.
- Let erop dat de machinedeur, behalve bij vullen en leeghalen, altijd dicht is. Zo voorkomt u dat iemand over de open deur struikelt en zich bezeert.
- Scherpe messen en ander scherp bestek in de bovenste korf leggen of met de scherpe kant naar beneden in de bestekkorf zetten.

Gebruik volgens de voorschriften

- Gebruik de afwasautomaat alleen om huishoudservies af te wassen. Als de machine voor verkeerde doeleinden wordt gebruikt of foutief wordt bediend, wordt eventuele schade niet door de garantiebepalingen gedekt.
- Controleer vóór het gebruik van speciaal zout, reinigingsmiddel en glansmiddel, of volgens de fabrikant van deze producten gebruik ervan in huishoud-afwasautomaten toegestaan is.
- Geen oplosmiddelen in de afwasautomaat doen. Explosiegevaar!
- De beveiliging tegen wateroverlast is een betrouwbaar systeem. Aan de volgende voorwaarden moet echter voldaan worden:
 - Ook als het toestel uitgeschakeld is moet het aan het net aangesloten zijn.
 - De afwasautomaat moet volgens de voorschriften geïnstalleerd zijn.
 - Waterkraan altijd dichtdraaien als de afwasautomaat langere tijd niet gebruikt wordt, bijv. bij vakantie.

- Ga niet op de open deur staan of zitten, de machine zou dan kunnen kantelen.
- In geval van storing eerst de waterkraan dichtdraaien, dan de machine uitschakelen en de stekker uit het stopcontact trekken. Bij vaste aansluiting: zekering in de huisinstallatie uitschakelen.

Afvalverwerking




Verpakkingsmateriaal

De verpakkingsmaterialen zijn niet schadelijk voor het milieu en herbruikbaar. De kunststoffen hebben de volgende aanduidingen, bijv. >PE<, >PS<, enz. Verwijder de verpakkingsmaterialen in overeenstemming met de aanduiding bij de gemeentelijke inzamelplaatsen in de daarvoor bestemde containers.



Oud apparaat verwijderen



Het symbool  op het product of op de verpakking wijst erop dat dit product niet als huishoudafval mag worden behandeld. Het moet echter naar een plaats worden gebracht waar elektrische en elektronische apparatuur wordt gerecycled. Als u ervoor zorgt dat dit product op de correcte manier wordt verwijderd, voorkomt u mogelijk voor mens en milieu negatieve gevolgen die zich zouden kunnen voordoen in geval van verkeerde afvalbehandeling. Voor meer details in verband met het recyclen van dit product, neemt u het best contact op met de gemeentelijke instanties, het bedrijf of de dienst belast met de verwijdering van huishoudafval of de winkel waar u het product hebt gekocht.



Waarschuwing! Als u het apparaat afdankt dient de stekker uit het stopcontact getrokken te worden. Het aansluitsnoer afsnijden en met de stekker verwijderen.

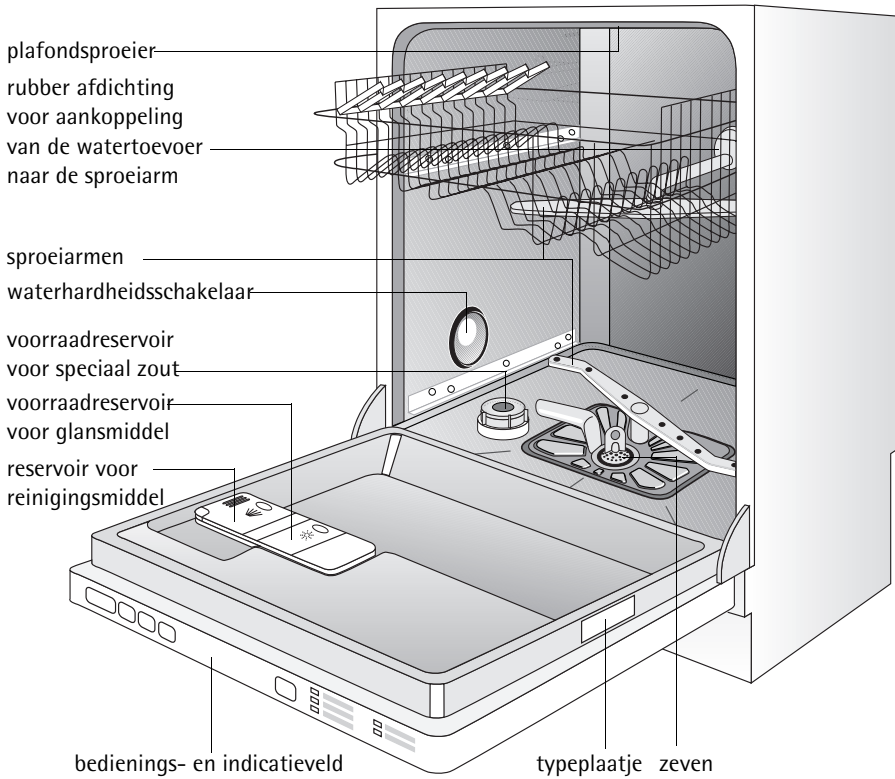
Het slot van de deur onklaar maken zodat de deur niet meer gesloten kan worden. Daardoor kunnen kinderen zich niet insluiten en zo in levensgevaar komen.



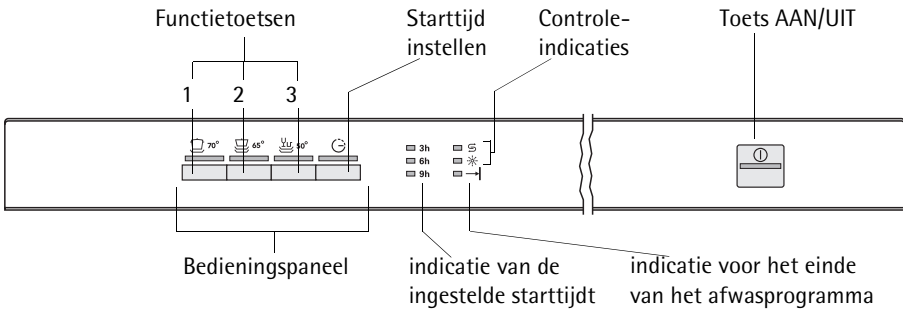
Economisch en milieubewust afwassen

- Sluit de afwasautomaat alleen aan warm water aan, als u een hiervoor geschikte warmwaterinstallatie hebt.
- Stel de waterontharder correct in.
- Spoel het servies niet onder stromend water af.
- Als u met geringe belading afwast, berekent de beladingsherkenning de benodigde hoeveelheid water en wordt de programmaduur verkort. Het meest economisch wast u altijd af met volle belading.
- Kies een programma aan de hand van soort servies en mate van verontreiniging.
- Doseer niet meer reinigingsmiddel, speciaal zout en glansmiddel dan door de fabrikant van deze middelen en in deze gebruiksaanwijzing wordt aangegeven.

Frontaanzicht apparaten bedienings- en indicatieveld



Bedienings- en indicatieveld



Op het **bedieningspaneel** vindt u de programmatoetsen met LED-indicaties en de toets om de starttijd in te stellen.

Functietoetsen: Naast het gedrukte afwasprogramma resp. de starttijdkeuze kunt u met deze toetsen nog de volgende functies instellen:

Functietoets 1	Waterontharder instellen
Functietoets 2	- niet gereserveerd -
Functietoets 3	Signaaltoon in-, uitschakelen

Controle-indicaties betekenen:

	Afwaszout bijvullen
	Glansmiddel bijvullen



De controle-indicaties branden nooit tijdens het verloop van een afwasprogramma.

Vóór het in gebruik nemen

Voordat u de afwasautomaat in gebruik neemt, moeten alle klemmen waarmee de korven voor het transport zijn vastgezet verwijderd worden. Daarna gaat u als volgt te werk:

1. Waterontharder instellen
2. Speciaal zout voor de waterontharder doseren
3. Glansmiddel doseren

i Wanneer u 3-in-1 afwasmiddeltabletten gebruikt, hoeft u geen glansmiddel en afwaszout te doseren.

Waterontharder

Om kalkneerslag op servies en in de afwasautomaat te verhinderen, moet het servies met zacht, d.w.z. kalkarm water worden gespoeld. Daartoe heeft de afwasautomaat een waterontharder waarin leidingwater met een hardheid vanaf 4° d (Duitse graad) met behulp van speciaal zout wordt ontkalkt.


i Het lokale waterbedrijf kan u nader informeren over de hardheid van het water en het hardheidsbereik in uw omgeving. De waterontharder wordt mechanisch met de hardheidsbereikschakelaar en tevens elektronisch met de toets op het bedieningspaneel ingesteld.

Waterhardheid			Instelling van de hardheidsstand		Aantal knipperindicaties en signaaltonen ¹
in °d ²	in mmol/l ³	bereik	mechanisch	elektronisch	
51 - 70	9,0 - 12,5	IV	1	10 ⁴	10
43 - 50	7,6 - 8,9			9	9
37 - 42	6,5 - 7,5			8	8
29 - 36	5,1 - 6,4			7	7
23 - 28	4,0 - 5,0			6	6
19 - 22	3,3 - 3,9	III	0*	5	5
15 - 18	2,6 - 3,2			4*	4
11 - 14	1,9 - 2,5	II		3	3
4 - 10	0,7 - 1,8	I/II		2	2
minder dan 4	minder dan 0,7	I		1 geen zout nodig	1

- 1) Alleen als het akoestische signaal is ingeschakeld
 - 2) (°d) Duitse graad, meeteenheid voor de waterhardheid
 - 3) (mmol/l) millimol per liter, internationale eenheid voor waterhardheid
 - 4) Bij deze instelling kan de looptijd van het programma in geringe mate toenemen.
- *) fabrieksinstelling

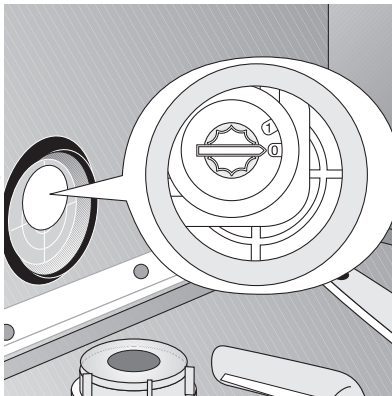
Waterontharder instellen

Waterontharder aan de hand van de tabel voor de waterhardheid in uw omgeving instellen:

-  De afwasautomaat moet zijn uitgeschakeld.

Mechanische instelling:

1. Open de deur van de afwasautomaat.
2. Neem de onderste korf uit de afwasautomaat.
3. Draai de hardheidsbereikschakelaar op 0 of 1 (zie tabel).
4. Plaats de onderste korf weer terug.



Elektronische instelling:

5. De toets AAN/UIT indrukken.



Als alleen de LED-indicatie van een programmatoets brandt, is dit afwasprogramma geactiveerd. Het afwasprogramma moet worden geannuleerd:

De functietoetsen **2** en **3** gedurende ca. 2 seconden gelijktijdig indrukken.

De LED-indicaties van alle programmatoetsen die u nu kunt kiezen branden.

6. De functietoetsen **2** en **3** gelijktijdig indrukken en ingedrukt houden. De LED-indicaties van de functietoetsen 1 tot 3 knipperen.
7. Druk functietoets **1** in. De LED-indicatie van functietoets **1** knippert. Gelijktijdig knippert de LED-indicatie voor het einde van het afwasprogramma en hoort u de signaaltonen (alleen wanneer het akoestische signaal is ingeschakeld):
 - Het aantal knipperindicaties van de LED-indicatie voor het einde van het afwasprogramma en het aantal signaaltonen komt overeen met de ingestelde hardheidsstand.

- Deze reeks knipperindicaties en signaaltonen wordt altijd na 5 seconden pauze meerdere malen herhaald.
- 8. Door functietoets **1** in te drukken wordt de hardheidsstand met 1 verhoogd.
(Uitzondering: na hardheidsstand 10 volgt hardheidsstand 1).
- 9. Als de hardheidsstand goed is ingesteld, drukt u de AAN/UIT toets in. De hardheidsstand wordt dan opgeslagen.

Speciaal zout voor de waterontharder



Als de hardheid van het water in uw omgeving lager is dan 4 °d, dan hoeft u het water in uw afwasautomaat niet te ontharden en heeft u geen afwaszout of zoutvervanger nodig.

U kunt het water op 2 manieren ontharden:

- Als u een reinigingsmiddel gebruikt, dat al zoutvervanger bevat, vult u het reservoir voor reinigingsmiddel uitsluitend met dit reinigingsmiddel.
 - In dit geval moet de waterontharder **mechanisch op 0 en elektronisch op 1** zijn ingesteld, zodat er geen afwaszout wordt toegevoegd.
- Als u apart reinigingsmiddel en speciaal zout gebruikt, doseer dan het zout in het voorraadreservoir voor zout.
 - In dit geval moet de waterontharder **mechanisch op 0 of 1 en elektronisch tussen 2 en 10** (afhankelijk van de hardheid van het water in uw buurt) zijn ingesteld, zodat het zout uit het voorraadreservoir wordt gedoseerd.




Gebruik voor uw afwasautomaat uitsluitend speciaal zout. Doe nooit andere soorten zout (bijv. keukenzout) of een reinigingsmiddel voor afwasautomaten in het voorraadreservoir. Daarmee ontregelt u de waterontharder.

Verzeker uzelf ervan dat u, op het moment van het bijvullen met zout, inderdaad een pak speciaal zout in uw handen heeft.


Zoutdosering instellen



Veel apparaten zijn uitgerust met de extra functie **3 in 1**. Wanneer u 3-in-1 afwasmiddeltabletten gebruikt en de extra functie **3 in 1** in combinatie met het afwasprogramma kiest, hoeft de zoutdosering niet te worden veranderd (zie "Extra functie **3 in 1**").


-  **1.** Stel de waterontharder mechanisch en elektronisch in op de gewenste hardheid:


Mechanische instelling:	Elektronische instelling:	Aantal lichtsignalen	Zoutdosering
0	1	1	Geen afwaszout doseren.
0 - 1	2-10	2 tot 10	Zoutdosering via zoutreservoir (fabrieksinstelling)

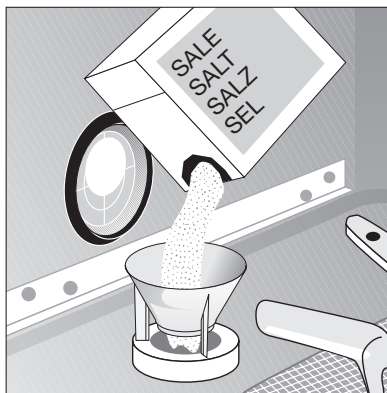
-  Indien voor de toepassing van reinigingsmiddel incl. zout de waterontharder elektronisch op '1' wordt ingesteld, dan wordt daarmee de controle-indicatie voor speciaal zout uitgeschakeld.


Speciaal zout doseren


Als u apart reinigingsmiddel en speciaal zout gebruikt, doseert u zout:

- voor het eerste gebruik van de afwasautomaat,
- als op het bedieningspaneel de controle-indicatie voor speciaal zout  oplicht.

-  **1.** Deur openen, onderste korf uit de machine nemen.
- 2.** Dop van het zoutreservoir linksom losdraaien.
- 3. Alleen de eerste keer dat u de machine in gebruik neemt:** zoutreservoir met water vullen.
- 4.** Meegeleverde trechter op de opening van het zoutreservoir zetten. Speciaal zout via de trechter in het zoutreservoir gieten. Inhoud afhankelijk van de korrelgrootte 1,0-1,5 kg. Doe niet te veel speciaal zout in het reservoir.



-  Het bij het vullen verplaatste water loopt uit het zoutreservoir naar de bodem van de kuip. Dit kan geen kwaad, omdat het water bij de start van het volgende programma weggepompt wordt.
- 5.** Zoutresten van de opening van het zoutreservoir wegvegen.
- 6.** Dop rechtsom zo ver mogelijk vastdraaien, omdat er anders zout in het spoelwater terecht komt. Glaswerk kan daardoor dof worden. Daarom na het doseren van zout een programma laten lopen. Daardoor worden overgelopen zout water en zoutkorreltjes weggespoeld.


- i** Afhankelijk van de korrelgrootte van het zout kan het enkele uren duren, voordat het zout in het water is opgelost en de controle-indicatie zout  weer uitgaat. De instelling van de waterontharder en daarmee het zoutverbruik zijn afhankelijk van de plaatselijke waterhardheid.

Glansmiddel doseren

Dankzij het glansmiddel krijgt u glanzend servies zonder vlekken en heldere glazen.

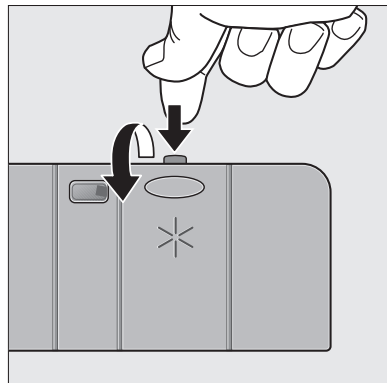
- !** Gebruik alleen speciaal glansmiddel voor huishoud-afwasmachines. Nooit andere middelen (bijv. azijnessence) of reinigingsmiddel in het glansmiddelreservoir doseren. Dat kan de machine beschadigen.

Glansmiddel doseren:

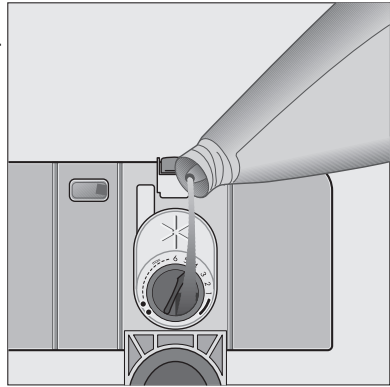
- Voordat u de machine in gebruik neemt.
- Als op het bedieningspaneel de controle-indicatie glansmiddel  gaat branden.

Het reservoir voor glansmiddel bevindt zich aan de binnenzijde van de machinedeur.

- 1.** Deur openen.
- 2.** Met uw vinger de ontgrendelingsknop van het voorraadreservoir indrukken.
- 3.** Deksel van het voorraadreservoir helemaal openklappen.



4. Glansmiddel precies tot aan de stip-
peliijn "max" doseren; dat komt over-
een met ca. 140 ml.
5. Deksel terugklappen en dichtdrukken,
tot het dichtklikt.
6. Eventueel gemorst glansmiddel met
een doekje wegvegen. Anders wordt
tijdens het afwassen te veel schuim
gevormd.

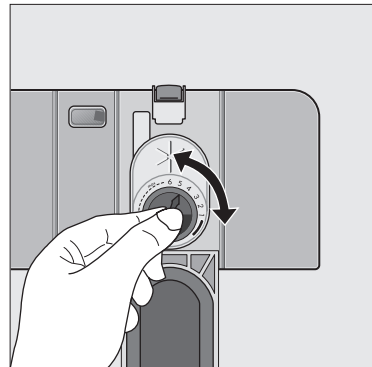


Glansmiddeldosering instellen



Bij het afwassen wordt uit het voorraadreservoir glansmiddel in het spoelwater gespoeld. De dosering kunt u van 1-6 instellen. In de fabriek is de dosering op "4" ingesteld. Dosering alleen veranderen als op glazen en servies vegen, melkachtige vlekken of opgedroogde waterdruppels te zien zijn. (zie onder "Wat is er aan de hand als ...").

1. Machinedeur openen.
2. Met uw vinger de ontgrendelings-
knop van het voorraadreservoir
indrukken.
3. Deksel van het voorraadreservoir
helemaal openklappen.
4. Dosering instellen.
5. Deksel terugklappen en dichtdrukken,
tot het dichtklikt.
6. Eventueel gemorst glansmiddel met
een doekje wegvegen.



Signaaltoon in-, uitschakelen

Het akoestische signaal kan melden:

- op welke waterhardheid de waterontharder is ingesteld;
- wanneer een afwasprogramma is beëindigd;
- wanneer er een probleem is met de afwasautomaat.

U schakelt de signaaltoon als volgt in/uit:

1. De toets AAN/UIT indrukken.



Als alleen de LED-indicatie van een programmatoets brandt, is dit afwasprogramma geactiveerd. Het afwasprogramma moet worden geannuleerd:

De functietoetsen **2** en **3** gedurende ca. 2 seconden gelijktijdig indrukken.

De LED-indicaties van alle programmatoetsen die u nu kunt kiezen branden.

2. De functietoetsen **2** en **3** gelijktijdig indrukken en ingedrukt houden. De LED-indicaties van de functietoetsen 1 tot 3 knipperen.

3. Druk functietoets **3** in.

De LED-indicatie van functietoets **3** knippert.

De indicatie →| geeft de actuele instelling aan:

Indicatie → brandt:	Signaaltoon ingeschakeld (fabrieksinstelling)
Indicatie → brandt niet:	Signaaltoon uitgeschakeld

4. Door functietoets **3** in te drukken verandert de instelling.

5. Als de indicatie →| de gewenste instelling aangeeft, drukt u toets AAN/UIT in. De instelling wordt dan opgeslagen.

In het dagelijks gebruik

- Moet speciaal zout of glansmiddel worden bijgevoerd?
- Bestek en servies in de machine zetten
- Reinigingsmiddel doseren
- Geschikt programma kiezen
- Afwasprogramma starten

Bestek en servies in de machine zetten



Sponzen, vaatdoekjes en alle voorwerpen die zich met water kunnen volzuigen, mogen niet in de afwasautomaat gereinigd worden.

Voor machinaal afwassen is het volgende bestek/servies	
niet geschikt:	beperkt geschikt:
<ul style="list-style-type: none"> • bestek met heften van hout, hoorn, porselein of parelmoer • niet hittebestendige kunststof • ouder bestek met temperatuurgevoelige lijm • gelijmd servies of bestek • tin en koper • kristal • metaal dat kan roesten • houten planken • kunstnijverheidsartikelen 	<ul style="list-style-type: none"> • Aardewerk alleen in de machine afwassen, als het van de aanduiding "geschikt voor de afwasautomaat" voorzien is. • Versieringen die op het glazuur zijn aangebracht kunnen door zeer vaak machinaal afwassen verbleken. • Zilver en aluminium kunnen bij machinaal afwassen verkleuren. Etenesresten als eiwit, eigeel en mosterd veroorzaken vaak verkleuringen of vlekken op zilver. Zilver daarom altijd goed schoon spoelen, als het niet direct na gebruik wordt afgewassen. • Sommige glassoorten kunnen na vele malen machinaal afwassen dof worden.

- Voordat u het servies in de machine zet, moet u:
 - grove etensresten verwijderen.
 - pannen met ingebrande etensresten weken.
- Let bij het in de machine zetten van servies en bestek op het volgende:
 - servies en bestek mogen de sproeiarmen niet blokkeren.
 - hol serviesgoed zoals kopjes, glazen, pannen enz. met de opening naar beneden neerzetten, zodat zich in de openingen geen water kan verzamelen
 - servies en bestek mogen niet in elkaar liggen of elkaar afdekken
 - om beschadiging te voorkomen mogen glazen elkaar niet raken
 - kleine voorwerpen (bijv. deksels) in de bestekkorf leggen

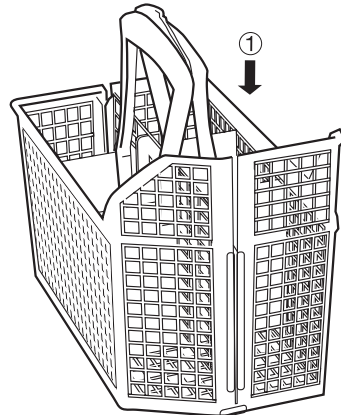
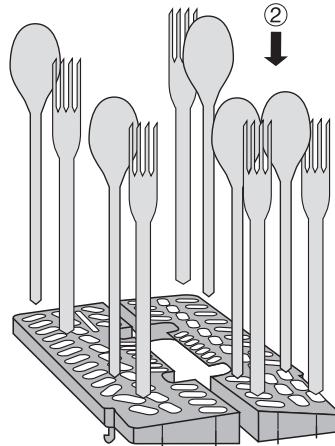
Bestek rangschikken



Lange, scherpe bestekdelen die in de bestekkorf staan, kunnen vooral voor kinderen gevaarlijk zijn (zie Aanwijzingen m.b.t. de veiligheid).

Om ervoor te zorgen dat het water alle bestekdelen bereikt, moet u

1. het roostertje op de bestekkorf zetten
2. korte messen, vorken en lepels met het heft naar beneden in het roostertje van de bestekkorf zetten.
3. voor grotere bestekdelen, bijv. een garde, één helft van het roostertje weglaten.

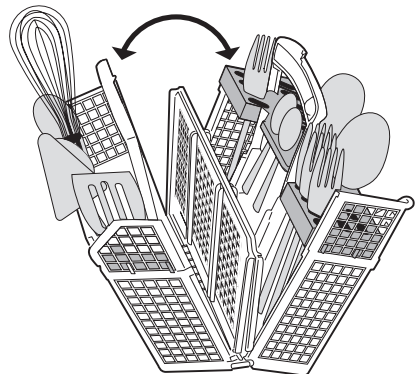


Bij sommige modellen kunt u de bestekkorf openklappen.



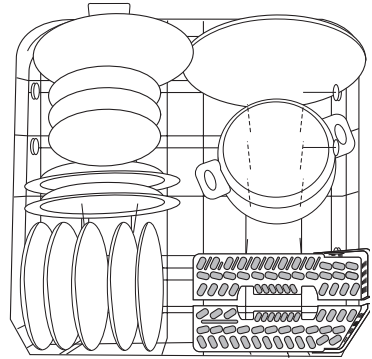
Om ervoor te zorgen dat de bestekkorf bij het uit de machine nemen niet kan openklappen, moet u hem bij de tweedelige greep pakken.

1. Bestekkorf op tafel of aanrechtblad zetten.
2. De twee delen van de greep openklappen.
3. Bestek eruitnemen.
4. De twee delen van de greep weer dichtklappen.



Pannen, schalen en grote bordes in de machine zetten

Groot en sterk verontreinigd servies in de onderste korf zetten (maximale diameter van bordes 29 cm).

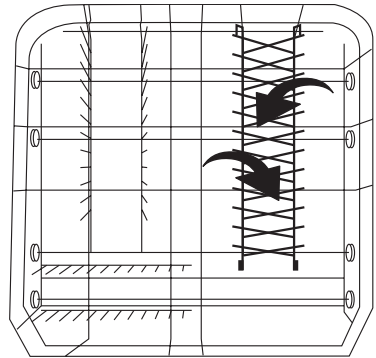


Uw afwasautomaat beschikt over een van de volgende vier onderste korven:

Variant 1: De rechterbordenrekken van de onderste korf kunnen kruislings worden neergeklapt



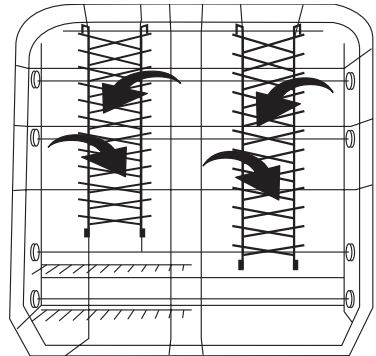
Om groter servies makkelijk in te kunnen ruimen, kunnen de beide rechterbordenrekken van de onderste korf kruislings worden neergeklapt.



Variant 2: De beide achterste bordenrekken van de onderste korf kunnen kruislings worden neergeklapt

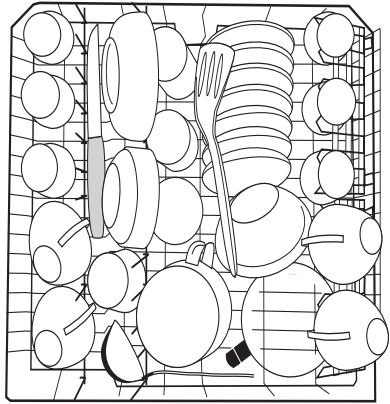


Om groter servies makkelijk in te kunnen ruimen, kunnen de beide achterste bordenrekken van de onderste korf kruislings worden neergeklapt

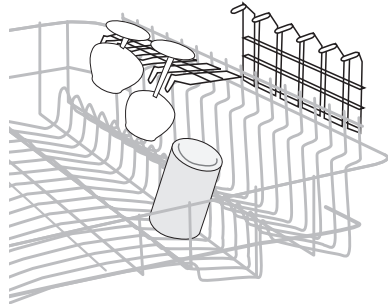


Kopjes, schoteltjes en glaswerk in de machine zetten

Klein, teer serviesgoed en lange, scherpe bestekdelen in de bovenste korf plaatsen.



- Servies op en onder de uitklapbare kopjesrekken versprongen neerzetten, zodat het water overal goed kan komen.
- U kunt de kopjesrekken omhoogklappen om hoog servies neer te zetten.
- Wijn-, champagne- en cognacglazen kunt u in de uitsparingen van de kopjesrekken zetten resp. hangen.
- Glazen, bekers enz. kunnen ook op de twee rijen spijltjes links in de bovenste korf worden gezet.



Bovenste korf in hoogte verstellen

	maximale hoogte van het servies in	
	bovenste korf	onderste korf
bij hoger geplaatste bovenste korf	22 cm	30 cm
bij lager geplaatste bovenste korf	24 cm	29 cm



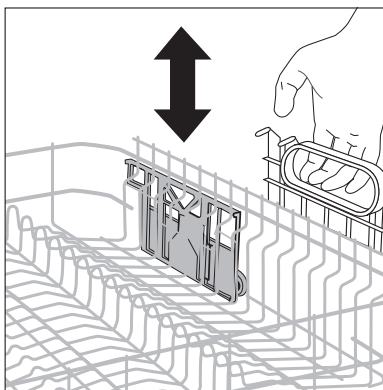
In hoogte verstellen is ook bij beladen korven mogelijk.

Afhankelijk van het model is het apparaat met bovenkorf "variant 1" of "variant 2" uitgerust:

Variant 1

Hoger / Lager plaatsen van bovenste korf

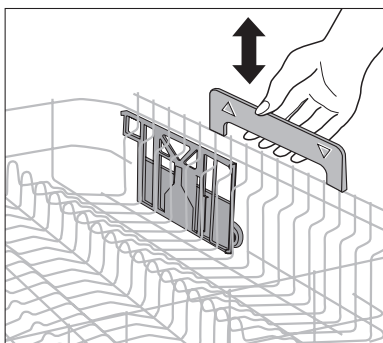
1. Bovenkorf geheel uittrekken.
2. Bovenkorf aan de greep tot de aanslag omhoog heffen en recht naar beneden laten zakken. De bovenkorf klikt in de bovenste of onderste positie in.



Variant 2

Hoger / Lager plaatsen van bovenste korf

1. Bovenkorf geheel uittrekken.
2. Bovenkorf aan de greep tot de aanslag omhoog heffen en recht naar beneden laten zakken. De bovenkorf klikt in de bovenste of onderste positie in.



Reinigingsmiddel doseren



Gebruik alleen reinigingsmiddelen voor afwasautomaten.

Doseer reinigingsmiddel:

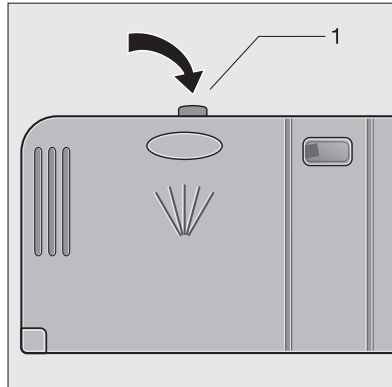
– Vóór het begin van een programma (niet bij het programma voorspoelen). Reinigingsmiddel wordt tijdens het programma automatisch ingespoeld.



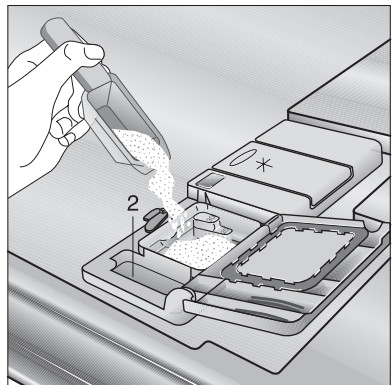
Let op de aanwijzingen m.b.t. doseren en bewaren op de verpakking van het reinigingsmiddel.

Het reservoir voor reinigingsmiddel bevindt zich aan de binnenzijde van de deur.

1. Als het deksel gesloten is: ontgrendelingsknop (1) indrukken. Het deksel springt open.



2. Reinigingsmiddel in het reservoir voor reinigingsmiddel doen. Als doseerhulpje dienen de markeringslijnen:
"20" komt overeen met ca. 20 ml reinigingsmiddel,
"30" komt overeen met ca. 30 ml reinigingsmiddel.
3. Deksel terugklappen en dichtdrukken, tot het dichtklikt.




Bij zeer sterk verontreinigd servies bovendien reinigingsmiddel in het extra vakje (2) doseren. Dit reinigingsmiddel werkt al tijdens het voorspoelen.

Het gebruik van Gecombineerde afwastabletten.

Belangrijke aanwijzingen

Er zijn ook afwastabletten, die de functie van afwasmiddel, glansmiddel en zout gecombineerd hebben.

-  1. Als u gebruikt maakt van dit type afwasmiddel moet u eerst controleren of de hardheid van het leidingwater overeenkomt met de aanwijzingen op de verpakking en/of het middel geschikt is voor gebruik.
2. Als u dit type afwasmiddel gebruikt moeten de instructies van de producent strikt worden opgevolgd. Het afwasmiddel moet in het afwasmiddelenbakje worden gedaan en nergens anders. Dosering op een andere plek zal slechte afwasresultaten geven.
3. Wend u tot de producent van het afwasmiddel als de was en droogresultaten slechter zijn dan u gewend bent en leiden tot vlekvorming op bestek en servies (glas). (Kijk voor het adres op de verpakking).

Als u besluit om weer een normaal afwasmiddel te gebruiken, dan raden wij het volgende aan:

- vul zowel het zoutreservoir als het glansmiddelreservoir;
- stel de waterhardheid in op het maximum en start een normaal afwasprogramma zonder lading in de afwasmachine;
- stel de waterhardheid daarna opnieuw in overeenkomstig de hardheid van het leidingwater.



Bij klachten die direct verband houden met het gebruik van deze producten, kunnen wij niet aansprakelijk gesteld worden!

Geconcentreerde afwasmiddelen

Machine-afwasmiddelen zijn naar chemische samenstelling in twee groepen onder te verdelen:

- traditionele alkalische afwasmiddelen met bijtende bestanddelen
- licht alkalische geconcentreerde afwasmiddelen met natuurlijke enzymen



Het gebruik van afwasprogramma's met een temperatuur van 50 °C en geconcentreerde afwasmiddelen is milieuvriendelijk en verlengt de levensduur van het serviesgoed omdat de 50 °C-programma's speciaal ontworpen zijn voor een optimale vuiloplossende werking van de enzymen die geconcentreerde afwasmiddelen bevatten. Met een 50 °C-programma en een geconcentreerd afwasmiddel is het afwasresultaat even goed als met een 65 °C-programma en een normaal afwasmiddel.

Gecombineerde afwasmiddelen






Gecombineerde afwasmiddelen van verschillende merken, in diverse uitvoeringen, verschillen in oplosnelheid en lossen soms zo langzaam op, dat ze niet goed werken tijdens een programma met een korte tijdsduur. Wij raden u dan ook aan een normaal programma met voorspoelen te kiezen.

Bij klachten die direct verband houden met het gebruik van deze producten, kunnen wij niet aansprakelijk worden gesteld!

Afwasprogramma selecteren (Programmatabel)

Selecteer met behulp van deze tabel het geschikte afwasprogramma:

Soort vaatwerk	Eet- en kookgerei		
Soort vervuiling	<ul style="list-style-type: none"> sterk vervuild aangekoekte etensresten, met name eiwit en zetmeel 	<ul style="list-style-type: none"> normaal vervuild 	
		met name geschikt voor gebruik van compacte reinigingsmiddelen.	
Geschikt afwasprogramma:	↓	↓	↓
	 70°	 65°	 50° ³⁾
Programmaverloop ¹⁾	Voorspoelen Reinigen 2x Spoelen Naspoelen Drogen	Voorspoelen Reinigen Spoelen Naspoelen Drogen	Voorspoelen Reinigen Spoelen Naspoelen Drogen
Verbruikswaarden: ²⁾	↓	↓	↓
Duur ⁴⁾	110 - 120 min.	90 - 100 min.	120 - 130 min.
Energie	1,75 - 1,95 kWh	1,15 - 1,35 kWh	0,95 - 1,05 kWh
Water	19 - 21 liter	16 - 18 liter	14 - 16 liter

¹⁾ Sommige onderdelen van het afwasprogramma klinken stiller dan andere omdat het vaatwerk tijdens enkele onderdelen van het afwasprogramma gedurende een korte tijd sterker wordt gespoeld voor een betere reiniging.

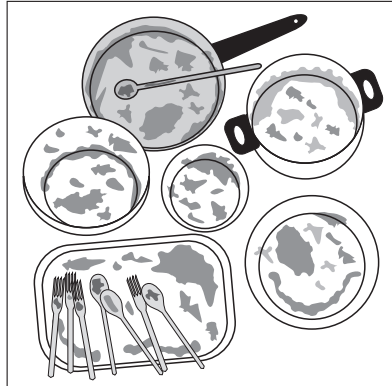
²⁾ De verbruikswaarden worden aangegeven als onder standaardcondities. De waarden zijn afhankelijk van de belading van de korven voor het vaatwerk. Afwijkingen zijn daarom in de praktijk mogelijk.

³⁾ Testprogramma voor proefinstituut

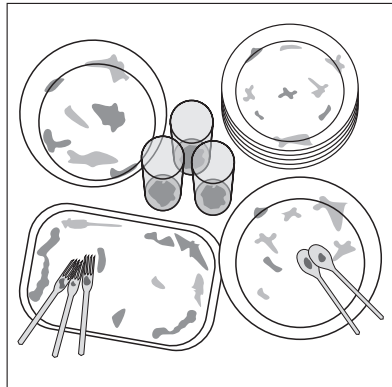
⁴⁾ Als de hardheid van het water op stand 10 is ingesteld, kan de looptijd van het programma in geringe mate toenemen.

Programmakeuze


Wanneer uw vaatwerk er zo uitziet, kiest u een intensief programma.




een normaal of energiebesparend programma.




Afwasprogramma starten


-  1. Controleer of het servies en het bestek zodanig zijn geplaatst, dat de sproeiarmen vrij kunnen draaien.
2. Waterkraan helemaal opendraaien.
3. Druk toets AAN/UIT in.
De LED-indicaties van alle programmatoetsen (en indien aanwezig van de toets voor de starttijdkeuze) branden. De LED-indicatie van eventueel aanwezige optietoetsen brandt alleen wanneer de betreffende optie is geactiveerd.
4. Druk de programmatoets voor het gewenste programma in (zie "Programmatabel").
De programmaindicatie gaat branden.
5. Sluit de afwasautomaat. Het afwasprogramma begint.

 Als u na de start van het programma een akoestisch signaal hoort, leest u dan het hoofdstuk "Wat is er aan de hand als...".


Afwasprogramma veranderen/onderbreken/afbreken


 Verander of onderbreek een lopend afwasprogramma alleen als dat echt nodig is. Nadat u het apparaat weer heeft gesloten, wordt de binnengestroomde lucht sterk verhit en zet uit. Daardoor kan water in de kuip dringen en eventueel de beveiliging tegen wateroverlast in werking stellen.

Afwasprogramma veranderen

 Als u het afwasprogramma voor het sluiten van de deur van de afwasautomaat wilt veranderen, drukt u kort de toets van het nieuwe afwasprogramma in.

Als u het afwasprogramma na de start van het programma wilt veranderen, gaat u als volgt te werk:

 Als de deur van de afwasautomaat wordt geopend, kan er hete stoom vrijkomen. Verbrandingsgevaar! Doe de deur van de afwasautomaat voorzichtig open.

-  1. Open de deur van de afwasautomaat. Het afwasprogramma stopt.
2. Druk de toets van het nieuwe afwasprogramma in en houd deze ingedrukt.
De indicatie van het gestarte afwasprogramma gaat vervolgens knipperen.
Na enkele seconden brandt alleen de indicatie van het nieuwe afwasprogramma nog.

3. Laat de programmatoets los.
4. Sluit de afwasautomaat. Het nieuw gekozen afwasprogramma begint van voren af aan.

Afwasprogramma onderbreken door het openen van de deur van de afwasautomaat.

- ☞ 1. Open de deur van de afwasautomaat. Het afwasprogramma stopt.
2. Sluit de afwasautomaat. Het afwasprogramma gaat verder.


Afwasprogramma afbreken

- ☞ 1. Open de deur van de afwasautomaat.
2. De functietoetsen **2** en **3** indrukken en ingedrukt houden.
De LED-indicaties van alle programmatoetsen die u nu kunt kiezen branden.
3. De functietoetsen loslaten. Het afwasprogramma is afgebroken.
4. Als u een nieuw afwasprogramma wilt starten, controleer dan eerst of er afwasmiddel in het vakje aanwezig is.
5. Uitschakelen met de toets AAN/UIT.


Starttijdkeuze instellen of veranderen

Met de starttijdkeuze kunt u instellen of een afwasprogramma over 3, 6 of 9 uur moet beginnen.


Starttijdkeuze instellen:

- ☞ 1. Open de deur van de afwasautomaat.
2. Druk op de toets AAN/UIT.
De LED-indicaties van alle programmatoetsen (en indien aanwezig van de toets voor de starttijdkeuze) branden. De LED-indicatie van eventueel aanwezige optietoetsen brandt alleen wanneer de betreffende optie is geactiveerd.
3. Druk de toets  net zo vaak in tot de indicatie ernaast het aantal uren aangeeft waarna het afwasprogramma moet beginnen.
4. Druk op de toets voor het gewenste afwasprogramma.
De LED-indicatie van het gekozen afwasprogramma en de indicatie naast het aantal uren branden.
5. Sluit de deur.
Na het verstrijken van de ingestelde uren start het afwasprogramma automatisch.

Starttijdkeuze veranderen:


Zolang het afwasprogramma nog niet is begonnen, kunt u de ingestelde starttijdkeuze nog veranderen door te drukken op de toets .

Starttijdkeuze uitschakelen:

Zolang het afwasprogramma nog niet is begonnen, kunt u de starttijdkeuze uitschakelen. Druk de toets  net zo vaak in tot er geen enkele van de drie urenindicaties meer brandt. Het gekozen afwasprogramma begint gelijk na het sluiten van de deur van de afwasautomaat.

Afwasprogramma veranderen na starttijdkeuze:

Zolang het afwasprogramma nog niet is begonnen, kunt u het afwasprogramma nog veranderen door te drukken op een programma-toets.

-  **1.** Druk op de toets van het nieuwe afwasprogramma en houd deze ingedrukt.
De indicatie van het reeds gekozen afwasprogramma gaat vervolgens knipperen.
Na enkele seconden brandt alleen de indicatie van het nieuwe afwasprogramma nog.
- 2.** Laat de programmatoets los.
- 3.** Sluit de deur.
Na het verstrijken van de ingestelde uren start het afwasprogramma automatisch.

Beladingsherkenning – AUTOMATIC

Als u een programma start, terwijl er in de bovenste en/of onderste korf maar weinig servies staat, past een intelligente elektronica de hoeveelheid water en de duur van het programma aan de hoeveelheid servies aan. Daardoor kunt u ook weinig servies snel en economisch afwassen. Bij halve belading (6 standaardcouverts) bespaart u zo'n 2 liter water en 0,2 kWh stroom.

Afwasautomaat uitschakelen

Wanneer het akoestische signaal is ingeschakeld, klinkt aan het einde van het afwasprogramma een zoemtoon van 15 seconden.

Als de deur van de afwasautomaat niet wordt geopend, dan wordt het signaal na 3 minuten en na 6 minuten herhaald.



Als de deur direct na het einde van het programma wordt geopend, kan er hete stoom vrijkomen. Daarom:



1. Doe de deur voorzichtig open.
2. Schakel de afwasautomaat uit met toets AAN/UIT.
De indicaties doven.



Machine uitruimen

- Heet servies is kwetsbaar. Laat het daarom afkoelen voordat u het uitruimt.
- Laat het servies aan het einde van het programma nog ca. 15 minuten in de afwasautomaat staan om beter te drogen en af te koelen.
- Ruim eerst de onderste korf en vervolgens de bovenste korf uit. Hierdoor voorkomt u dat restwater vanuit de bovenste korf op het servies in de onderste korf druppelt en watervlekken achterlaat.

Onderhoud en reiniging



In geen geval onderhoudsmiddelen voor meubels of agressieve reinigingsmiddelen gebruiken.

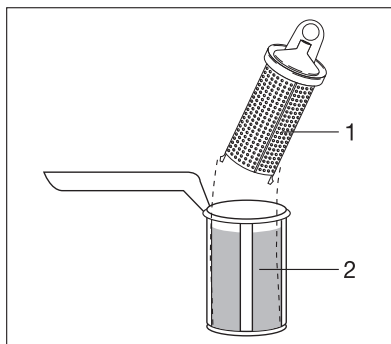
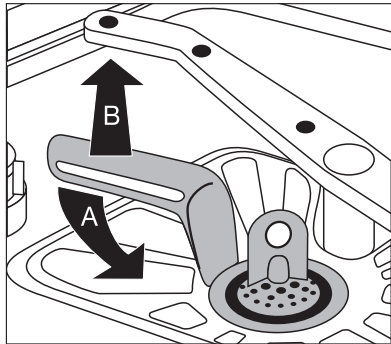
- Bedieningselementen van de afwasautomaat alleen met een zachte doek en schoon warm water schoonmaken.
- Kuip, deurafdichting en watertoevoer regelmatig controleren en eventueel schoonmaken.

Reiniging van de zeven

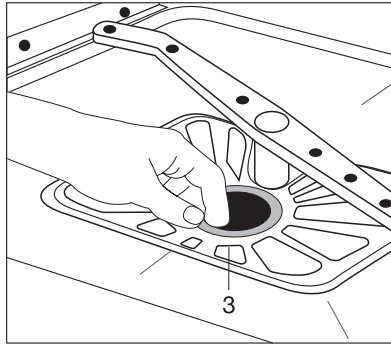


De zeven moeten regelmatig worden gecontroleerd en gereinigd. Vervuilde zeven beïnvloeden het afwasresultaat.

1. Deur openen, onderste korf uitnemen.
2. Greep ongeveer een kwart slag linksom (A) draaien en het zeefstelsysteem uitnemen (B).
3. Fijne zeef (1) aan het greepoog vastpakken en uit de microfilter (2) trekken.
4. Alle zeven onder stromend water grondig reinigen.



5. Platte zeef (3) uit de bodem van de afwasautomaat nemen en aan beide zijden grondig reinigen.
6. Platte zeef weer plaatsen.
7. Fijne zeef in de microfilter plaatsen en in elkaar drukken.
8. Zeefstelsel inzetten en door het zo ver mogelijk rechtsom draaien van de greep vergrendelen. Opletten dat de platte zeef niet buiten de kuipbodem uitsteekt.



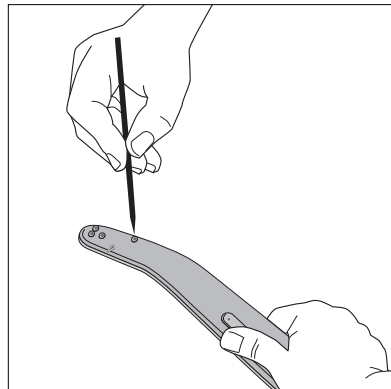
Zonder zeven mag de afwasautomaat onder geen enkele voorwaarde worden gebruikt.

Reiniging van de sproeikoppen van de sproeiarmen

De sproeikoppen van de sproeiarmen regelmatig op verstopping controleren. Als een reiniging vereist is, de sproeiarm uit de bevestiging nemen en de sproeikop met een spits voorwerp reinigen (draad of naald). Aansluitend de sproeiarm met een sterke waterstraal doorspoelen.

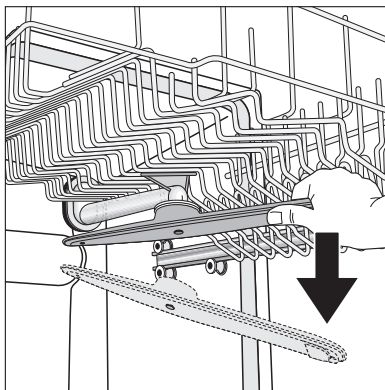


De sproeikopopening niet beschadigen.

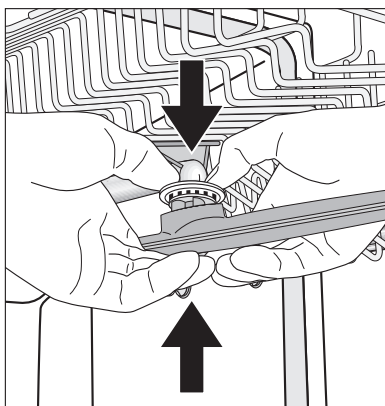


Bovenkorf-sproeiarm

1. Bovenkorf-sproeiarm, voor het uitnemen krachtig naar beneden kantelen.
2. Sproeikoppen van de sproeiarmen reinigen.

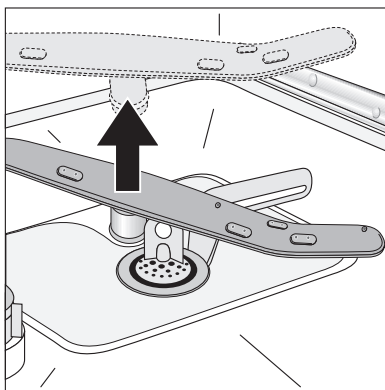


3. Gereinigde bovenkorf-sproeiarm weer plaatsen door deze schuin op het verbindingsstuk aan te brengen: de beide delen goed samen drukken, tot deze hoorbaar vastklikken.



Bodem-sproeiarm

1. Bodem-sproeiarm voor het verwijderen uit de vergrendeling omhoog trekken.
2. Sproeikoppen van de sproeiarmen reinigen.
3. Bodem-sproeiarm aan het verbindingsstuk bevestigen en vast omlaag drukken, tot het hoorbaar vastklikt.



Wat is er aan de hand, als...

Aan de hand van onderstaande aanwijzingen kunt u kleine storingen aan het toestel zelf opheffen. Als u toch voor één van de hier vermelde storingen of vanwege foutieve bediening onze service-afdeling inschakelt, wordt dit bezoek ook tijdens de garantietermijn niet door onze garantiebepalingen gedekt.

...storingmeldingen worden aangegeven.

Wanneer uw apparaat is uitgerust met een lichtsignaal op de vloer, dan knippert bij alle foutmeldingen een puntvormig lichtsignaal op de vloer.



Storingen worden alleen akoestisch gemeld wanneer de signaaltoon is ingeschakeld.

Als er indicaties knipperen of branden op het bedienings- en indicatiepaneel en/of als u signaaltonen hoort die in de onderstaande tabel zijn beschreven, kunt u de fout eventueel zelf oplossen:

Storing	Mogelijke oorzaak	Oplossing
Er is 1 kort waarschuwings-signaal te horen, dat doorlopend herhaald wordt, het programmalampje van het gekozen programma knippert, de indicatie voor het einde van het afwasprogramma knippert steeds eenmaal : er stroomt geen water in de afwasautomaat.	De waterkraan is verstopt of verkalkt.	Kraan reinigen
	De waterkraan is dicht.	Kraan opendraaien.
	Zeefje (indien aanwezig) in de slangaansluiting van de kraan is verstopt.	Zeefje in de slangaansluiting reinigen.
	De zeven in de kuipbodem zijn verstopt.	Breek het programma af (zie hoofdstuk: Vaatwasprogramma starten), reinig de zeven (zie hoofdstuk: Reiniging van de zeven). Start vervolgens het vaatwasprogramma opnieuw.
	Watertoevoerslang ligt niet goed.	Ligging van de slang controleren.

Storing	Mogelijke oorzaak	Oplossing
Er zijn 2 korte waarschuwingssignalen te horen, die doorlopend herhaald worden, het programmalampje van het gekozen programma knippert, de indicatie voor het einde van het afwasprogramma knippert steeds tweemaal .	De sifon is verstopt.	Sifon reinigen.
	Waterafvoerslang ligt niet goed.	Ligging van de slang controleren.
Er zijn 3 korte waarschuwingssignalen te horen, die doorlopend herhaald worden, de indicatie voor het einde van het afwasprogramma knippert steeds driemaal .	De beveiliging tegen wateroverlast is in werking getreden.	Waterkraan dichtdraaien en contact opnemen met de servicedienst.

Nadat de storing met **1 of 2 waarschuwingssignalen** is opgelost, drukt u de toets van het gestarte afwasprogramma in. Het afwasprogramma gaat verder.

Als de storing opnieuw wordt aangegeven, neem dan contact op met de servicedienst.



Neem bij alle andere storingen die worden aangegeven contact op met de servicedienst en vermeld de storingscode (zie hoofdstuk Klantenservice).

...er problemen zijn bij het gebruik van de afwasautomaat.

Storing	Mogelijke oorzaak	Oplossing
Het programma begint niet.	De machinedeur is niet goed gesloten.	Deur sluiten.
	De stekker zit niet in het stopcontact.	Stekker in het stopcontact steken.
	Zekering in de huisinstallatie is niet in orde.	Zekering vervangen.
	Bij modellen met starttijd-keuze: U hebt een starttijd gekozen.	Als het servies direct moet worden afgewassen, starttijd annuleren.
In de kuip zijn roestvlekken zichtbaar.	De kuip is van roestvrij staal. Roestvlekken zijn een gevolg van vreemd roest (roestdeeltjes uit de waterleiding, van pannen, bestek enz.). Verwijder zulke vlekken met een speciaal reinigingsmiddel.	Alleen geschikt bestek en servies afwassen.
		Deksel van het zoutreservoir stevig vastdraaien.
Fluitend geluid bij het afwassen.	Het fluiten kan geen kwaad.	Ander merk reinigingsmiddel gebruiken.

...het afwasresultaat niet bevredigend is.

Het servies wordt niet schoon.

- U hebt niet het juiste programma gekozen.
- Het servies is zodanig neergezet, dat het water niet overal kon komen. De servieskorven mogen niet overbeladen zijn.
- De zeven in de kuipbodem zijn niet schoon of verkeerd in de machine geplaatst.
- U hebt geen goed reinigingsmiddel gebruikt of te weinig gedoseerd.
- Bij kalkaanslag op het servies: het zoutreservoir is leeg of de wateronthardingsinstallatie is verkeerd ingesteld.
- De afvoerslang ligt niet goed.

Het servies is niet droog en glanst niet.

- U hebt geen goed glansmiddel gebruikt.
- Het glansmiddelreservoir is leeg.

Op glazen en servies zijn vegen, strepen, melkachtige vlekken of blauwachtige aanslag te zien.

- Glansmiddeldosering lager instellen.

Op glazen en servies zijn opgedroogde waterdruppels te zien.

- Glansmiddeldosering hoger instellen.
- Het reinigingsmiddel kan de oorzaak zijn. Neem contact op met de fabrikant van het reinigingsmiddel.

Technische gegevens

capaciteit:	12 standaardcouverts inclusief dienbestek
toelaatbare waterdruk:	1-10 bar (=10-100 N/cm ² = 0.1-1.0 MPa)
elektrische aansluiting:	Gegevens over de elektrische aansluiting vindt u op het typeplaatje aan de rechter binnenrand van de deur.
Afwasautomaten: vrijstaande toestellen	
afmetingen:	850 x 598 x 598 (h x b x d in mm)
max. gewicht:	54 kg
Geïntegreerde en onderbouwtoestellen	
afmetingen:	820 – 880 x 596 x 570 (h x b x d in mm)
max. gewicht:	50 kg
Volledig geïntegreerde toestellen	
afmetingen:	820 – 880 x 596 x 546 (h x b x d in mm)
max. gewicht:	50 kg

CE Dit toestel voldoet aan de volgende EU-richtlijnen:

- 73/23/EEG van 19.02.1973 – laagspanningsrichtlijn
- 89/336/EEG van 03.05.1989
(incl. wijzigingsrichtlijn 92/31/EEG) – EMC-richtlijn

Aanwijzingen voor testinstituten

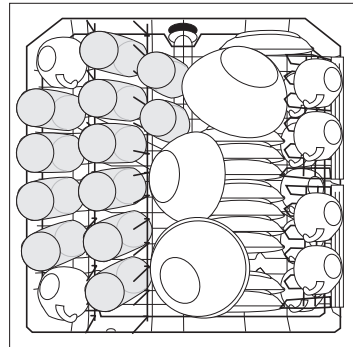
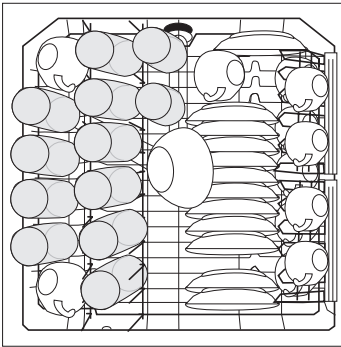
De **test volgens EN 60704** moet bij volle belading met het testprogramma (zie programmatabel) worden uitgevoerd.

De **tests volgens EN 50242** moeten met vol zoutreservoir van de waterontharder, met vol voorraadreservoir voor glansmiddel en met het testprogramma (zie programmatabel) worden uitgevoerd.

	Volle belading: 12 standaardcouverts incl. dienbestek	Halve belading: 6 standaardcouverts incl. dienbestek, elke tweede plek vrijlaten
Dosering reinigingsmiddel:	5 g + 25 g (type B)	20 g (type B)
Glansmiddelinstelling:	4 (type III)	4 (type III)

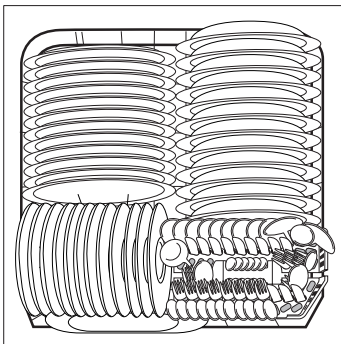
Beladingsvoorbeelden:

bovenste korf *

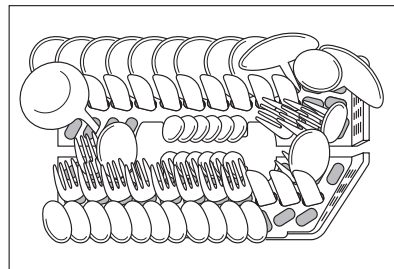


*) Eventueel de aan de linkerkant beschikbare kopjesrekken evenals de eventueel beschikbare bestekhouder verwijderen.

onderste korf met bestekkorf *



bestekkorf

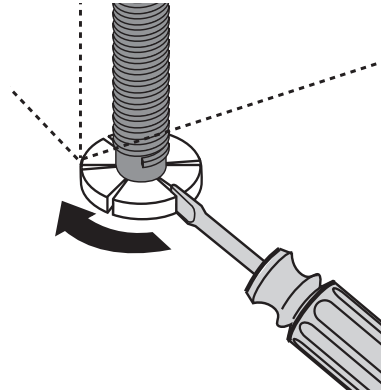


*) Eventueel de aan de linkerkant beschikbare kopjesrekken evenals de eventueel beschikbare bierglashouder verwijderen.

OPSTEL- EN AANSLUITAANWIJZING

Opstellen van de afwasautomaat

- De afwasautomaat moet stevig en waterpas op een vlakke vloer worden opgesteld.
- Schroefvoeten met de schroefsleutel uitdraaien om oneffenheden in de vloer te compenseren en de hoogte van het apparaat aan andere meubelen aan te passen :
 - met een schroevendraaier



- Bij onderbouw- en integreerbare en volledig integreerbare afwasautomaten moeten de voeten met een schroevendraaier vooraan aan het toestel afgesteld worden.
- Afvoerslang, toevoerslang en aansluitsnoer moeten binnen de sokkeluitsparing achter vrij beweeglijk liggen, opdat ze niet geknikt of platgedrukt worden.
- De afwasautomaat moet bovendien vast aan het doorlopende werkblad of aan de meubelen ernaast geschroefd worden. Deze maatregel is absoluut noodzakelijk, opdat de volgens de voorschriften vereiste kiepveiligheid gewaarborgd is.

Montage van de Meubeldeur

(zie meegeleverd montagesjabloon)



De toesteldeur kan worden voorzien van een decorplaat met de volgende afmetingen:

breedte:	591 mm – 594 mm
dikte:	16 mm – 24 mm
hoogte:	max. 715 mm
gewicht:	max. 10 kg

Aansluiten van de afwasautomaat

Wateraansluiting

De machine is uitgerust met veiligheidsvoorzieningen die verhinderen dat spoelwater in het drinkwaternet kan terugstromen en voldoen aan de betreffende watertechnische veiligheidsvoorschriften.

- De afwasautomaat kan aan koud water en aan warm water tot max. 60 °C worden aangesloten.
- De afwasautomaat **mag niet** aan open heetwatertoestellen en doorstroomtoestellen worden aangesloten.

Toelaatbare waterdruk

Minimaal toelaatbare waterdruk: 1 bar (=10 N/cm ² =100 kPa)	Als de waterdruk lager dan 1 bar is, dient u uw installateur te raadplegen.
Maximaal toelaatbare waterdruk: 10 bar (=100 N/cm ² =1 MPa)	Bij meer dan 10 bar waterdruk moet een reduceerventiel worden geïnstalleerd (verkrijgbaar bij de vakhandel)

Toevoerslang aansluiten



De toevoerslang mag bij het aansluiten niet geknikt, platgedrukt of ineengestremeld zijn.



Toevoerslang met de slangkoppeling (ISO 228-1:2000) aan een waterkraan met buitenschroefdraad (3/4") aansluiten. De toevoerslang is uitgerust met een kunststof of metalen aansluitmoer.

- **De aansluitmoer van de slangkoppeling alleen met de hand** aandraaien.

Vervolgens visueel op lekken controleren (controleren of de kraan niet druppelt).



- Om de mogelijkheden om in de keuken water te tappen niet te beperken, adviseren wij u een extra waterkraan te installeren of aan de aanwezige kraan een aftakking te bouwen.



Het volgende hoofdstuk geldt alleen voor afwasautomaten die op de slangkoppeling naar de waterkraan een veiligheidsventiel hebben:

Toevoerslang met veiligheidsventiel

Na het aansluiten van de dubbelwandige toevoerslang bevindt het veiligheidsventiel zich direct bij de waterkraan. Daarom staat de toevoerslang alleen gedurende de watertoevoer onder druk. Gaat de toevoerslang daarbij lekken, dan onderbreekt het veiligheidsventiel de watertoevoer en schakelt de afvoerpomp van de afwasautomaat in.



Let bij het aanleggen van de toevoerslang op de volgende punten:

- in de dubbelwandige toevoerslang zit de elektrische leiding voor het veiligheidsventiel. Toevoerslang of veiligheidsventiel niet onder water dompelen;
- wanneer de toevoerslang of het veiligheidsventiel is beschadigd, onmiddellijk de stekker uit het stopcontact trekken;
- toevoerslang met veiligheidsventiel mag uitsluitend door een vakman/klantenservice worden vervangen;

Waterafvoer

Afvoerslang

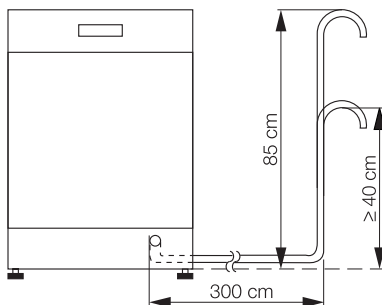


De afvoerslang mag niet geknikt, platgedrukt of ineengestremeld zijn.

- Aansluiting van de afvoerslang:
 - maximaal toelaatbare hoogte: 0,85 meter.
 - minimaal vereiste hoogte 40 cm boven de onderkant van de machine.

Verlengslangen

- Verlengslangen zijn verkrijgbaar bij de vakhandel of onze service-afdeling. De binnendiameter van de verlengslangen moet 19 mm bedragen, opdat het functioneren van de machine niet gestoord wordt.
- Verlengslangen mogen maximaal 3 meter horizontaal liggen en de maximaal toelaatbare hoogte voor de aansluiting van de afvoerslang bedraagt dan 85 cm.



Sifonaansluiting

- De tuit van de afvoerslang (Ø 19 mm) past op alle gangbare types sifons. De buitendiameter van de sifonaansluiting moet minimaal 15 mm zijn.
- De afvoerslang moet met de meegeleverde slangklem aan de sifonaansluiting worden bevestigd.

Waterafvoer in een gootsteen (alleen mogelijk bij vrijstaande toestellen)

Als u de afvoerslang in een gootsteen wilt hangen, moet u een slanghouder gebruiken. Deze is te bestellen bij onze service-afdeling.

1. Slanghouder op de afvoerslang steken.
2. Zorg ervoor dat de afvoerslang niet van de gootsteenrand kan wegglijden. Als u een koord door het gat trekt, kunt u de houder aan de muur of aan de waterkraan bevestigen.

Beveiliging tegen wateroverlast

Ter voorkoming van schade door wateroverlast is de afwasautomaat uitgerust met een beveiliging tegen wateroverlast.

Bij storingen onderbreekt het veiligheidsventiel in het apparaat direct de watertoevoer en wordt de afvoerpomp ingeschakeld. Hierdoor kan het water niet naar buiten stromen of overlopen. Restwater dat zich in het apparaat bevindt wordt automatisch weggepompt.

Wanneer het apparaat is ingeschakeld, is bij storingen tevens een zoemtoon hoorbaar.

Elektrische aansluiting



Volgens de voorwaarden van de elektriciteitsbedrijven mag een vaste aansluiting aan het elektriciteitsnet alleen door een erkend elektro-installateur worden uitgevoerd.

Bij de aansluiting moet aan de algemeen en plaatselijk geldende voorschriften van het elektriciteitsbedrijf strikt de hand worden gehouden. Na de inbouw mogen volgens EN 60335/DIN VDE 0700 spanning voerende onderdelen en geïsoleerde leidingen niet aanraakbaar zijn.

Gegevens voor de elektrische aansluiting vindt u op het typeplaatje op de rechter binnenrand van de deur. Als het toestel omschakelbaar is uitgevoerd, dient u zich bovendien aan de aanwijzingen op het omschakelschema te houden dat zich in de snoeraansluitdoos bevindt.

Controleer vóór het aansluiten, of de op het typeplaatje aangegeven netspanning en stroomsoort overeenkomen met netspanning en stroomsoort op de plaats van opstelling. Op het typeplaatje vindt u ook de vereiste zekering.

Om de afwasautomaat van het net te scheiden, stekker uit het stopcontact trekken.

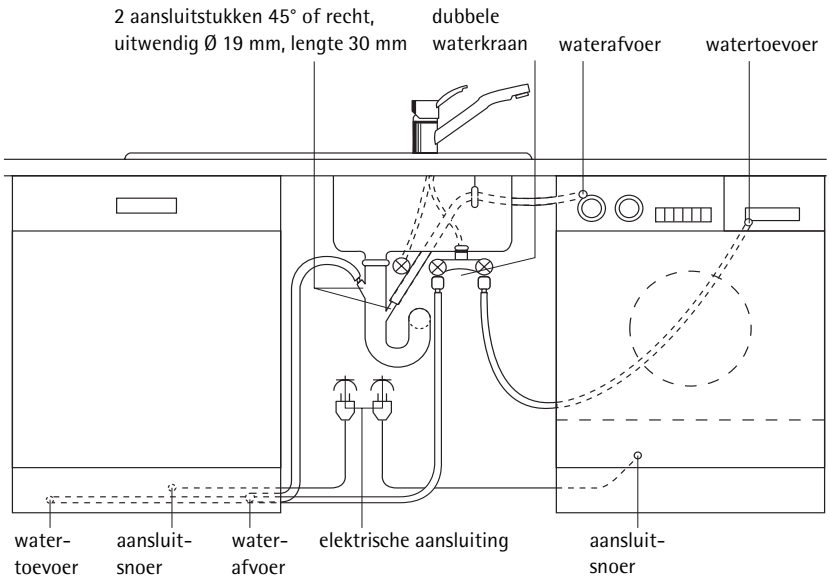
Attentie: de stekker moet na opstelling van het apparaat bereikbaar blijven.

Is het toestel d.m.v. een vaste aansluiting met het net verbonden, dan moet het door maatregelen in de installatie met een inrichting die **alle polen (N, L1)** onderbreekt (bijv. aardlekschakelaar) met een contactopening van > 3 mm van het net worden gescheiden.

Aansluittechniek

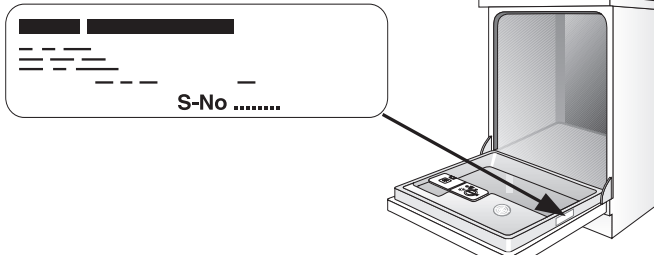
Toevoer- en afvoerslang en aansluitsnoer moeten aan de zijkant van de machine worden aangesloten, omdat daarvoor achter het toestel geen plaats is.

Het hier gegeven voorbeeld van water- en elektrische installatie is slechts een richtlijn, omdat de situatie ter plaatse van opstelling (aanwezige aansluitingen, plaatselijke en algemeen geldende aansluitvoorwaarden) maatgevend is.



KLANTENSERVICE

Als u vragen hebt waar deze gebruiksaanwijzing geen antwoord op geeft, kunt u contact opnemen met ATAG.



Belangrijk!

Houd bij het opgeven van een storing altijd het type nummer - en S-nummer van uw toestel bij de hand. Deze nummers vindt u op het typeplaatje (op de rechter binnenrand van de deur) en kunt u het beste hieronder en voorop deze gebruiksaanwijzing noteren.

Type Nummer

.....

S-No

.....

Aan de hand van deze nummers kan onze service-afdeling de juiste voorbereidingen treffen, zodat de machine bij het eerste bezoek van de servicetechnicus weer hersteld kan worden. Op deze manier hoeft u slechts één maal thuis te blijven.

