

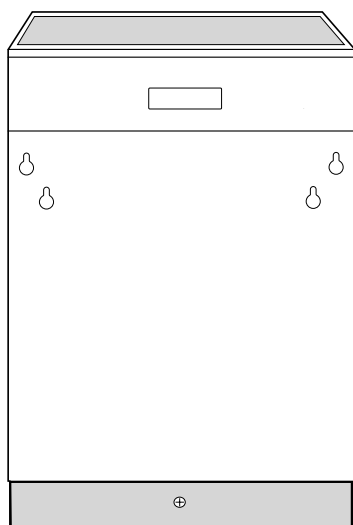
gebruiksaanwijzing  
**afwasautomaat**

mode d'emploi  
**lave-vaisselle**

Bedienungsanleitung  
**Geschirrspüler**

instructions for use  
**dishwasher**

VA6011BT



*deel 2: voor gebruik*  
*partie 2: pour usance*  
*Teil 2: für Gebrauch*  
*part 2: for use*

**ATAG**

# Programma-overzicht

Programma	Mate van verontreiniging en soort belading	Aanbevolen hoeveelheid afwasmiddel		Programma beschrijving
		Afwassen	Voorspoelen	
<b>1. Intensief 65°C</b>	Sterk verontreinigd. Servies, bestek, pannen.	20 g	10 g	Warm voorspoelen 65°C afwassen 2 x koud spoelen 1 x warm spoelen Actief drogen
<b>2. Normaal 65°C met voorspoelen</b>	Normaal verontreinigd. Servies, bestek.	25 g	5 g	Koud voorspoelen 65°C afwassen 1 x koud spoelen 1 x warm spoelen Actief drogen
<b>3. Normaal 65°C zonder voorspoelen</b>	Normaal verontreinigd. Servies, bestek.	30 g	/	65°C afwassen 1 x koud spoelen 1 x warm spoelen Actief drogen
<b>* 4. Bio 50°C met voorspoelen</b>	Normaal verontreinigd. Servies, bestek.	25 g	5 g	Koud voorspoelen 50°C afwassen 1 x koud spoelen 1 x warm spoelen Actief drogen
<b>** 5. Kort Programma 50°C</b>	Licht verontreinigd. Servies, bestek.	30 g	/	50°C afwassen 1 x koud spoelen 1 x warm spoelen

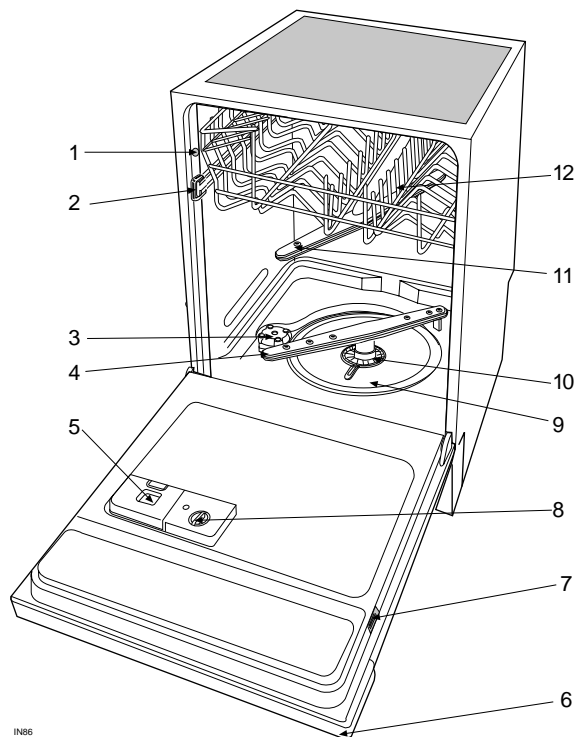
\* Testnorm programma EN 50242. (Zie "Toelichtingen voor testinstituten").

\*\* Dit is een bijzonder programma bedoeld om binnen korte tijd een volle lading, bestaande uit borden, glazen en nauwelijks bevuild serviesgoed (met uitzondering van pannen) te spoelen waardoor het apparaat weer snel opnieuw kan worden gebruikt. Aangezien het om een kortprogramma gaat, wordt er niet heet gedroogd.

# Inhoud

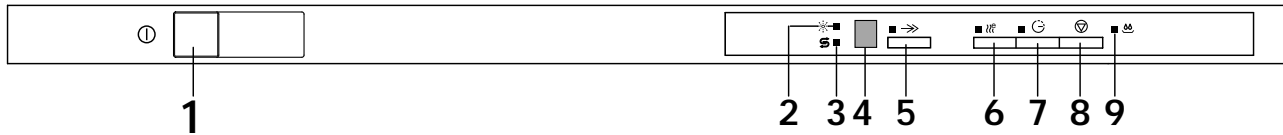
<b>Programma-overzicht</b>	2
<b>Beschrijving van het apparaat</b>	3
<b>Het bedieningspaneel</b>	4
<b>Zo gaat u te werk</b>	6
<b>Beladen van de korven</b>	7
Gebruik van de onderste korf	7
Gebruik van het bestekmandje	7
Gebruik van de bovenste korf	8
Regeling hoogte bovenste korf	8

## Beschrijving van het apparaat



- |                                  |                         |
|----------------------------------|-------------------------|
| 1. Waterpasnokje                 | 7. Typeplaatje          |
| 2. Vergrendeling bovenste korf   | 8. Glansmiddelreservoir |
| 3. Schroefdrop van zoutreservoir | 9. Bodemzeef            |
| 4. Onderste sproeiarm            | 10. Afvoerzeef          |
| 5. Afwasmiddelbakje              | 11. Bovenste sproeiarm  |
| 6. Bedieningspaneel              | 12. Bovenste korf       |

# Het bedieningspaneel



De bedieningselementen van dit onzichtbaar in te bouwen apparaat zijn geplaatst op de bovenkant van de deur. Om een programma in te stellen, moet u de deur iets openen.

## 1. Aan/uit toets

## 2. Lampje glansmiddel bijvullen

## 3. Lampje zout bijvullen

## 4. Digitale display

## 5. Programmakeuze toets

Om het gewenste programma te kiezen, drukt u net zolang op deze toets tot op het display het nummer verschijnt van het gekozen programma (zie de lijst met vaatafwasprogramma's).

Om het programma te starten hoeft u slechts de deur van de vaatwasmachine te sluiten. Een lang geluidssignaal (ongeveer een seconde) geeft aan dat het programma is begonnen.

## 6. Drogen-keuze toets

Door deze toets in te drukken zorgt u ervoor dat het laatste spoelwater niet verwarmd wordt, waardoor u aanzienlijk veel stroom bespaart.

Het overeenkomstige controlelampje gaat branden.

Het vaatwerk zal in dit geval niet automatisch door de afwasmachine worden gedroogd.

## 7. Uitgestelde start toets

Met deze toets kunt u de start van het afwasprogramma uitstellen van minstens 1 uur tot 9 uur later.

### Instellen van de timer:

Druk de toets in en op het display verschijnt het nummer "0".

Druk de toets opnieuw in om te bepalen over hoeveel uur u het programma wenst te laten starten (tot maximaal 9 uur).

Vb: indien u het nummer "2" heeft gekozen zal het afwasprogramma 2 uur later beginnen.

Om de voorgeprogrammeerde start uit te schakelen, drukt u de toets net zolang in tot het nummer "0" verschijnt.

Sluit de deur van de afwasmachine en de timer begint af te tellen; een lang geluidssignaal (ongeveer een seconde) laat u weten dat het aftellen is begonnen.

Wanneer u de deur weer opent, kunt u op het display aflezen over hoeveel uur de afwasmachine zal starten. Een flikkerende stip op het digitale display geeft aan dat de start met timer is voorgeprogrammeerd. Het openen van de deur onderbreekt het aftellen van de timer niet.

Indien u tijdens het aftellen op het display het nummer van het gekozen programma wilt aflezen, drukt u op de toets "Programmakeuze".

Indien u de timer al hebt ingesteld en de deur van de afwasmachine heeft gesloten, maar alsnog de voorgeprogrammeerde start wilt uitschakelen, houdt dan toets "Annuleren/Wijzigen" ongeveer 2 seconden ingedrukt totdat u het korte geluidssignaal "opdracht geaccepteerd" hoort.

## 8. "Annuleren/Wijzigen" toets

Indien u een net ingesteld of al draaiend programma alsnog wilt wijzigen, drukt u deze toets ongeveer twee seconden lang in, tot u het korte geluidssignaal "opdracht geaccepteerd" hoort. Op het display verschijnt het nummer "1" van het eerste afwasprogramma (Intensief 65°C) en het controlelampje van de programmakeuze knippert. Dit betekent dat het programma is geannuleerd en dat u een ander programma of andere functies kunt instellen.

## 9. Controlelampje "Intensief" programma

Dit lampje gaat branden wanneer u het energieke afwasprogramma kiest (nr. 1 "Intensief 65°C") dat pannen en zeer vuil vaatwerk met warm water voorweekt.

**Om de verschillende fases van de afwasprogramma's te kunnen volgen is het apparaat voorzien van geluidssignalen.**

### Kort geluidssignaal betekent "opdracht geaccepteerd"

Druk op een willekeurige knop: een kort signaal laat u horen dat de machine de opdracht heeft ontvangen.

### Lang geluidssignaal betekent "uitvoering programma"

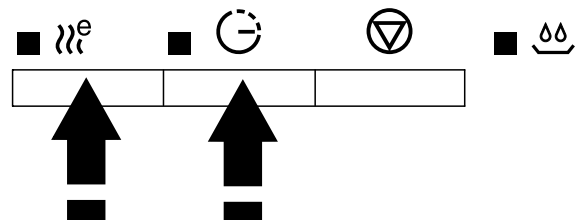
Een lang geluidssignaal, een seconde lang, slechts hoorbaar wanneer u de deur van de afwasmachine dichtdoet, betekent dat het programma start.

### Onderbroken geluidssignaal betekent "einde programma"

Een onderbroken geluidssignaal, vijf seconden lang, betekent dat het apparaat klaar is.

Indien u deze geluidssignalen wenst uit te schakelen dient u tegelijkertijd de knoppen "**economisch drogen**" en "**uitgestelde start**" gedurende circa 3 seconden ingedrukt te houden tot het onderbroken geluidssignaal verdwijnt.

Om de geluidssignalen weer in te schakelen, drukt u weer tegelijkertijd op de twee knoppen gedurende 3 seconden tot u het geluidssignaal weer hoort.



SO332

# Zo gaat u te werk

## 1. Controleer of de zeven schoon zijn

(zie het hoofdstuk "Onderhoud")

## 2. Druk op de Aan/uit-toets

Op het digitale display leest u het nummer "1" van het eerste keuzeprogramma.

## 3. Controleer of zout en glansmiddel aanwezig zijn

Op het bedieningspaneel branden de leds "zout bijvullen" en "glansmiddel bijvullen" bij gebrek aan zout respectievelijk glansmiddel.

## 4. Vullen van de korven

Verwijder grove resten uit schalen en borden. Trek de onderste korf naar voren en plaats daarin pannen, schalen, grote borden en bestek.

Trek de bovenste korf naar voren en plaats daarin kleine borden, schoteltjes, kopjes en glazen.

Schuif de korven terug in de machine.

## 5. Controleer of beide sproeiarmen vrij kunnen draaien

## 6. Afwasmiddel doseren

Strooi of giet afwasmiddel in het afwasmiddelbakje.

Sluit het dekseltje.

## 7. Programma kiezen

Om een programma in te stellen, moet u de deur iets openen.

Druk de programmakeuzetoets net zolang in tot u op het digitale display het nummer ziet verschijnen dat overeenkomt met het gewenste programma. Het controlelampje blijft knipperen tot de start van het programma.

**U kunt tevens kiezen voor:**

**Economisch drogen:** m.b.v. de desbetreffende toets. het overeenkomstige controlelampje zal aangaan.

**Uitgestelde start:** door de overeenkomstige toets in te drukken en zo bepalen over hoeveel uur de machine zal starten.

## 8. Starten

Sluit de deur.

Een geluidssignaal van circa 1 seconde laat u weten dat het programma is begonnen.

Indien u de start met timer heeft voorgeprogrammeerd, begint de klok in de machine te lopen en kunt u op het display aflezen over hoeveel uur de machine zal starten.

Een flikkerende stip geeft aan dat de timer-functie is aangezet.

Bij het bereiken van de ingestelde wachttijd zal het programma automatisch starten.

## 9. Machine is klaar

De machine stopt automatisch. Een onderbroken geluidssignaal van circa 5 seconden laat u weten dat het programma is afgelopen. Op het display blijft een streepje flikkeren, totdat de programmakeuzetoets wordt ingedrukt.

## 10. Machine uitschakelen

Open de deur en druk op de aan/uit-toets.

Draai de kraan dicht.

Wacht een paar minuten, want het servies is zeer heet. Bovendien is het droogresultaat beter als u de deur niet direct opent.

Om te voorkomen dat druppels uit de bovenste korf op serviesgoed in de onderste korf vallen, adviseren wij om eerst de onderste korf naar buiten te trekken en leeg te maken.

## 11. Een programma annuleren

Om een afwasprogramma dat al bezig is te annuleren, drukt u ongeveer 2 seconden op de toets "annuleren/wijzigen" tot u het korte geluidssignaal "opdracht geaccepteerd" hoort.

Op het display verschijnt nummer 1 van het eerste keuzeprogramma terwijl het controlelampje van de programmakeuze knippert: de vorige afstelling is geannuleerd en er kan een ander programma worden gekozen.



**Het is af te raden om de deur te openen als de machine in werking is. Gebeurt dat toch, dan zal een veiligheidsschakelaar ervoor zorgen dat de machine direct stopt.**



**Voorzichtig!**  
**Als u de deur direct na beëindiging van een programma opent, kan er hete stoom naar buiten komen.**

# Beladen van de korven

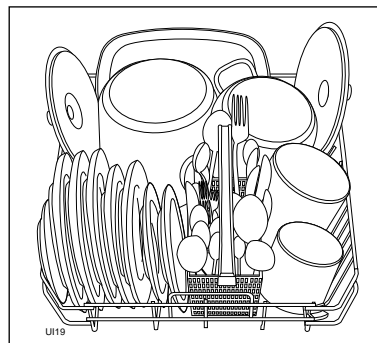
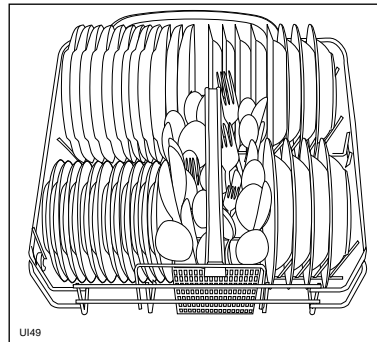
Trek de korven naar buiten om ze te beladen.

Vóór het plaatsen in de korven moet het serviesgoed ontdaan worden van grove resten, zoals botjes, graten, tandenstokers, groente- en vleesresten en fruitschillen.

Daarmee voorkomt u het verstopping van de zeven en bevordert u een optimale reiniging.



**Was in de machine geen kleine voorwerpen af die makkelijk door de korf kunnen vallen.**

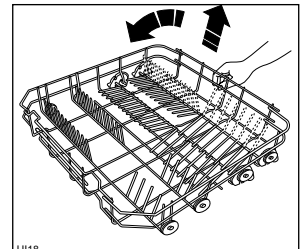
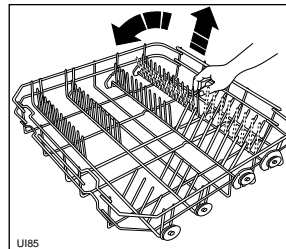


## Gebruik van de onderste korf

In de onderste korf kunt u pannen, deksels, borden, schalen en bestek kwijt. Plaats ze naar het voorbeeld in de afbeeldingen. Dienschalen en grote deksels zo veel mogelijk aan de rand van de korf plaatsen en er op toezien dat de bovenste sproeiarm niet belemmerd kan worden.

De achterste rekken kunnen tevens snel en gemakkelijk worden neergeklapt, zodat het laden van pannen en schalen eenvoudiger gaat.

U klapt de rekken neer door ze voorzichtig omhoog te trekken en dan te laten zakken; u zet ze weer op door ze verticaal te plaatsen.



## Gebruik van het bestekmandje



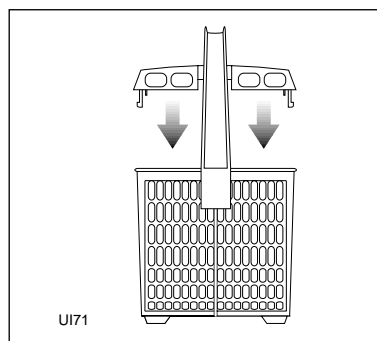
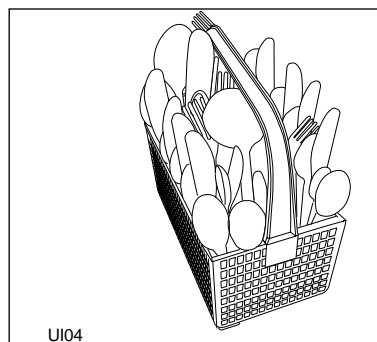
**Messen met een lang lemmet die rechtop staan kunnen gevaarlijk zijn. Plaats daarom lange en/of scherpe messen e.d. horizontaal in de bovenste korf. Pas op bij vullen en leeghalen van de machine.**

Bestek in het speciale bestekmandje, met de grepen naar beneden. Is een greep zo dun dat hij door het mandje heen steekt, dan dat bestek met de greep naar boven plaatsen.

Lepels zoveel mogelijk tussen ander bestek in plaatsen, om te voorkomen dat ze aan elkaar kleven.

Was zilver bestek niet tegelijkertijd met andere metalen.

Om het afwasresultaat te verbeteren, raden wij aan de meegeleverde bestekverdeler(s) te gebruiken als de vorm en afmetingen van het bestek dat toestaan.



## Gebruik van de bovenste korf

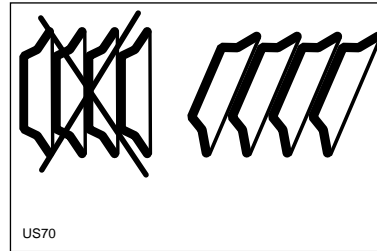
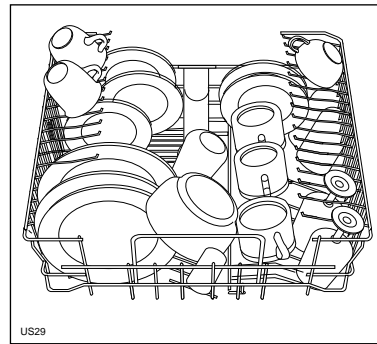
De bovenste korf is hoofdzakelijk bedoeld voor kopjes, schoteltjes, dessertbordjes, kleine borden (max. 24 cm diameter) en glazen.

Als u borden in de bovenste korf laadt, plaats de borden dan zodanig dat zij voorover hellen.

Glazen met lange steel kunnen in het hoge gedeelte opgehangen worden.

Plaats servies zodanig op en onder de opklapbare kopjesrekken, dat het water overal bij kan.

Voor groter servies kunt u de rekken omhoog klappen



---

**i** Probeer, vóór u de machine inschakelt, of beide sproeiarmen vrij kunnen ronddraaien.

---

## Regeling hoogte bovenste korf

Mocht u erg grote borden willen afwassen (diameter tussen 27-31 cm), dan kunt u deze in de onderste korf plaatsen, nadat u de bovenste korf hoger geplaatst heeft.

Wij raden u aan de bovenste korf eerst hoger te plaatsen en dan pas met servies te vullen.

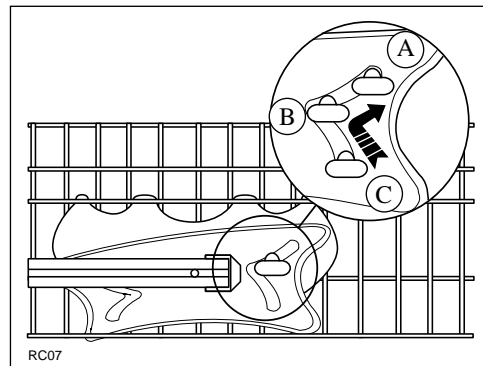
### Bovenste korf hoger plaatsen:

1. Trek de korf zo ver mogelijk naar buiten.
2. Trek de korf voorzichtig omhoog (stand A).
3. Duw de korf voorzichtig omlaag (stand B).

---

**i** U kunt in de bovenste korf nu geen borden meer plaatsen die een diameter van meer dan 20 cm hebben. Het kopjesrekje is tevens onbruikbaar.

---



### Bovenste korf in de oorspronkelijke stand terugplaatsen:

1. Trek de korf voorzichtig omhoog (stand A) en duw hem dan omlaag (stand C).

---

**!** Sluit de deur nadat u de machine hebt beladen. Een open deur kan gevaarlijk zijn.

---



**Nederland Home Product Service (ATAG)**

Postbus 249

6920 AE DUIVEN

tel: 0900 - 5550001

fax: 026 - 8821444

**België**

ATAG België NV

9420 Erpe-Mere

tel: 053 - 806208

fax: 053 - 806057

**ATAG**

Postbus 1033 • 6920 BA Duiven • Nederland