

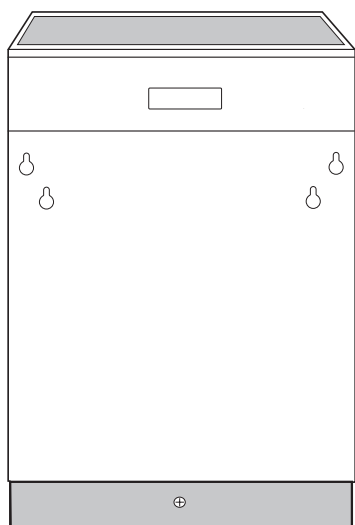
gebruiksaanwijzing  
**afwasautomaat**

mode d'emploi  
**lave-vaisselle**

Bedienungsanleitung  
**Geschirrspüler**

instructions for use  
**dishwasher**

VA6011BT



*deel 1: algemeen*  
*partie 1: universal*  
*Teil 1: allgemein*  
*part 1: general*

**ATAG**

# Inhoud

<b>Waarschuwingen en belangrijke adviezen</b>	3
<b>Installatie</b>	4
Watertoevoer	4
Waterafvoer	5
Elektrische aansluiting	5
<b>Vóór het in gebruik nemen</b>	6
Waterontharder instellen	6
Zoutreservoir vullen	7
Glansmiddel	8
Afwasmiddel	9
<b>Praktische tips voor het afwassen</b>	10
<b>Onderhoud</b>	11
Binnenkant van het apparaat	11
Reiniging van de zeven	11
Buitenkant van het apparaat	12
Als de machine een lange tijd niet wordt gebruikt	12
Bescherming tegen vorst	12
Vervoeren van de machine	12
<b>Herstellen van eenvoudige storingen</b>	13
Service en onderdelen	14
Bescherming tegen overstroming	14
<b>Toelichtingen voor testinstituten</b>	15
Technische gegevens	15

## Zo is de gebruiksaanwijzing opgezet

Het eerste gedeelte bestaat uit algemene gegevens, het tweede gedeelte legt uit hoe de afwasautomaat moet worden gebruikt.

Onderstaande symbolen wijzen u de weg in de gebruiksaanwijzing.



**Aanwijzingen m.b.t. de veiligheid**

**1. 2. 3. De bediening stap voor stap**



**Tips en adviezen**



**Informatie m.b.t. het milieu**

# Waarschuwingen en belangrijke adviezen

Het is uiterst belangrijk dat het bij het apparaat behorende instructieboekje bewaard blijft. Zou het apparaat door u aan iemand anders gegeven of verkocht worden, of zou het apparaat in het huis van waaruit u verhuist achterblijven, dan dient de nieuwe gebruik(st)er over het instructieboekje en de daarin opgenomen waarschuwingen te kunnen beschikken.

Deze waarschuwingen zijn bedoeld voor uw en andermans veiligheid. U wordt geacht ze gelezen te hebben, alvorens u het apparaat installeert en/of in gebruik neemt.

## Installatie

- Indien u tijdens de aflevering een schade aan het apparaat hebt vastgesteld, meldt u dit dan, voor u het apparaat installeert en/of in gebruik neemt, direct aan uw leverancier.
- Het is gevaarlijk om, in welke vorm dan ook, dit apparaat of de eigenschappen daarvan te veranderen.
- Overtuig u ervan dat na de installatie of het verplaatsen het apparaat niet op het aansluitsnoer staat.
- Een eventueel noodzakelijke wijziging aan de elektrische huisinstallatie ten behoeve van de installatie van dit apparaat, mag uitsluitend door een daartoe bevoegd persoon worden uitgevoerd.
- Een eventueel noodzakelijke wijziging van de watertoe- en/of afvoervoorzieningen ten behoeve van de installatie van dit apparaat, mag uitsluitend door een daartoe bevoegd persoon worden uitgevoerd.
- Raak het verwarmingselement niet aan tijdens of direct na het afwerken van het programma.
- Indien het installatievoorschrift aangeeft dat het apparaat aan het keukenmeubel moet worden vastgeschroefd dan moet u zich daaraan houden om te voorkomen dat het apparaat voorover kiept als de beladen onderkorf op de deur staat.


## Veiligheid van kinderen

- Dit apparaat is bedoeld en gemaakt voor het gebruik door volwassenen. Het is gevaarlijk om kinderen het apparaat te laten bedienen of als speelgoed te laten gebruiken.
- Houd alle verpakkingsmateriaal uit de buurt van kinderen.
- Houd afwasmiddel, glansmiddel en speciaal zout uit de buurt van kinderen.

## Tijdens het gebruik

- De afwasautomaat is bedoeld en gemaakt voor het afwassen van huishoudelijk kook-, eet- en drinkgerei. Attributen welke bevuild zijn met verf, chemicaliën, agressieve zuren en dergelijke, mogen niet in de afwasautomaat.
- Tenzij de gebruiksaanwijzing anders vermeldt, mag tijdens het in werking zijn de vuldeur niet worden geopend. Mocht dat onverhoopt toch gebeuren schakel het apparaat dan direct uit, eventueel door de stekker uit de wandcontactdoos te trekken.
- Gebruik alleen speciale afwasmiddelen voor huishoud-afwasmachines.
- Sluit na gebruik altijd direct de vuldeur, teneinde te voorkomen dat iemand over de openstaande deur struikelt.
- Ga niet op de open deur zitten of staan.
- Schakel, tenzij de gebruiksaanwijzing anders aangeeft, het apparaat na gebruik volledig uit en draai de watertoevoer kraan dicht. Het verdient aanbeveling om het apparaat door middel van een tegen barsten beveiligde toevoerslang op de waterkraan aan te sluiten. Een stijve polythyleen slang is barstbestendig.
- Wees voorzichtig bij het schoonmaken van de binnenkant van de machine. U zou zich kunnen bezeren aan uitstekende metalen delen.
- Tracht in geval van een storing of defect, dit apparaat niet zelf te repareren. Reparaties welke door niet deskundige personen uitgevoerd worden, kunnen tot schade of letsel leiden.

## Afdanken

- Materiaal met symbool  kan gerecycled worden.
- Maak het oude apparaat dat u, in afwachting van het weghalen of wegbrengen zolang terzijde zet, onbruikbaar. Knip het netsnoer eraf en verwijder de deursluiting.
- Informeer bij de gemeente wie het oude apparaat ophaalt of waar u het moet bezorgen, teneinde er zeker van te zijn dat het apparaat zorgvuldig verschrot wordt.

# Installatie

Plaats de machine, indien mogelijk, zo dicht mogelijk bij aansluitingen voor de watertoe- en afvoer.

De machine mag met zowel een zijwand als met de achterkant tegen een muur staan.

## Watertoevoer

De afwasautomaat mag niet worden aangesloten op een geysers of een elektrisch doorstroomapparaat.

Wij adviseren u koud water te gebruiken voor het beste wasresultaat.

Indien u de machine aansluit op warm water mag de temperatuur van het water niet hoger zijn dan 60°C.

De slangwartel van de toevoerslang sluit u aan op een kraan met 3/4" schroefdraad, of op een watertoevoer met snelaansluiting (press block).

De dubbele slang is voorzien van een veiligheidsinrichting om de waterstroom te stoppen als de interne slang vanwege slijtage stuk gaat.

Het water wordt opgevangen in de buitenslang en door de opgebouwde druk stopt het toevoeren van water.

Als de beveiliging ingesprongen is, kunt u dat zien bij B. Of het venstertje is rood, of er steekt een rood stiftje uit.

In dit geval moet u de waterkraan sluiten en de slang vervangen.

Draai de slangwartel (A) stevig vast om waterlekken te voorkomen.

**Opmerking:** Onderstaande alleen voor toevoerslangen met borghendel tegen het uit zichzelf losschroeven ②.

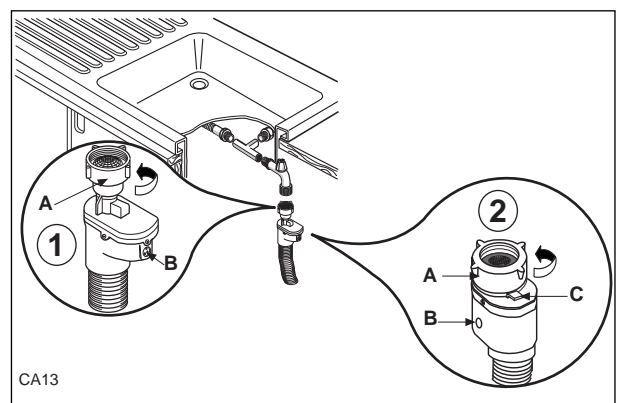
Wanneer u de toevoerslang wilt losmaken, druk dan op de geelgekleurede borghendel (C) en draai de wartel los tegen de wijzers van de klok in.

Zie erop toe dat de waterleidingdruk niet de bij de technische gegevens vermelde waarde overschrijdt.

De slang mag nimmer kunnen knikken, want dat zou wateropname.

### Belangrijk:

De slang mag nooit kunnen knikken. Ook niet tijdens het op z'n plaats schuiven van de machine. De slang mag niet verlengd worden. U kunt echter wel een langere, complete en voor dit doel gemaakte slang kopen.



## Waterafvoer

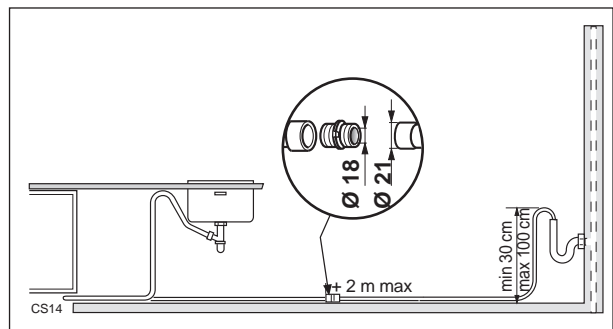
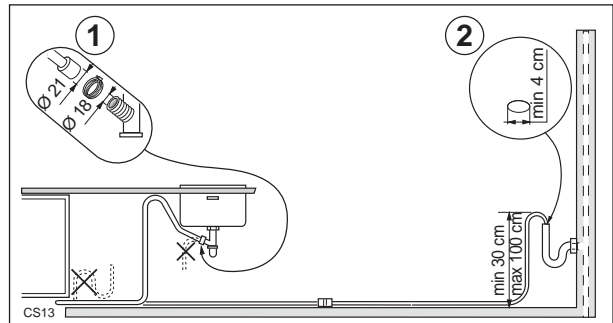
De waterafvoerslang kan op de volgende manieren worden gemonteerd

1. In een sifon, zorg er dan wel voor dat de slang niet kan wegglijden.
2. In een afvoerpijp met ventilatie, binnendiameter min. 4 cm.

De hoogte van de afvoerslang moet tussen 30 cm (min.) en 100 cm (max.) boven de onderkant van het toestel liggen. De afvoerslang kan links of rechts van de afwasmachine worden gedraaid.

Zorg ervoor dat de slang niet geknikt, platgedrukt of ineengestremeld wordt, dat kan de waterafvoer verstoren.

Als u een verlengde slang gebruikt, mag deze niet langer dan 2 meter zijn en de binnendiameter mag niet kleiner zijn dan die van de oorspronkelijke afvoerslang. Ook de binnendiameter van de koppelingen die u gebruikt voor aansluiting aan de afvoerpijp mag niet kleiner zijn.



## Elektrische aansluiting

De machine is gemaakt voor 230V met een frequentie van 50Hz. Het gebruik op 60Hz (verhuizing naar dienovereenkomstig land) is uitgesloten, daar de machine is uitgerust met synchroonmotoren.


De aansluitwaarde is circa 2,30 kW, hetgeen een groepzekering van minimaal 10A vereist.


De machine is voorzien van een 3-aderig aansluitsnoer en een steker met aardcontacten.


De steker mag u alleen plaatsen in een stopcontact met (aangesloten en functionerende) aardcontacten. De aardverbinding dient deugdelijk te zijn.

Het stopcontact dient altijd bereikbaar te zijn, ook nadat de machine is onder- of ingebouwd.

Indien het aansluitsnoer te kort blijkt te zijn, laat dan de installateur het betreffende stopcontact verplaatsen of een langer, op de aansluitwaarde van de machine aangepast, aansluitsnoer aan de machine monteren.

 **De fabrikant is niet aansprakelijk voor schade of letsel, ontstaan door het niet voldoen aan deze veiligheidsvoorschriften.**

 **Let op!**  
Al onze afwasmachine zijn voorzien van een beveiliging die verhindert dat afvalwater in de machine kan terugstromen. Als de sifon (afvoerpijp, zwanenhals) van de gootsteen is voorzien van een eenrichtingsklep, dan kan deze klep de waterlozing van de afwasmachine storen. daarom raden wij aan de klep te verwijderen.

 Dit apparaat voldoet aan de volgende richtlijnen van de Europese Gemeenschap:  
- 73/23/EG van 19/02/73 (Laag spanning) en daaropvolgende wijzigingen;  
- 89/336/EG van 03/05/89 (Elektromagnetische compatibiliteit) en daaropvolgende wijzigingen.

# Vóór het in gebruik nemen

## Voordat u de machine in gebruik neemt moet u:

1. eerst controleren of alle transportbeveiligingen uit de machine zijn verwijderd
2. controleren of de machine volgens de aanwijzingen is aangesloten
3. de waterontharder instellen
4. 1 liter water in het zoutreservoir gieten en het dan met zout vullen
5. het glansmiddelreservoir vullen

## Waterontharder instellen

De afwasmachine is uitgerust met een automatisch werkende ontharder die kalkafzetting op het servies en in de machine voorkomt. Hoe meer kalk het leidingwater bevat, des te harder is het.

De waterhardheid wordt gemeten in verschillende schalen (zie tabel).

Stel de waterontharder op de plaatselijke waterhardheid in. Informatie daarover kunt u krijgen bij het waterleidingbedrijf.

De machine is in de fabriek op stand 4 ingesteld. Als de waterhardheid in uw woonplaats afwijkt, moet u de ontharder verstellen.

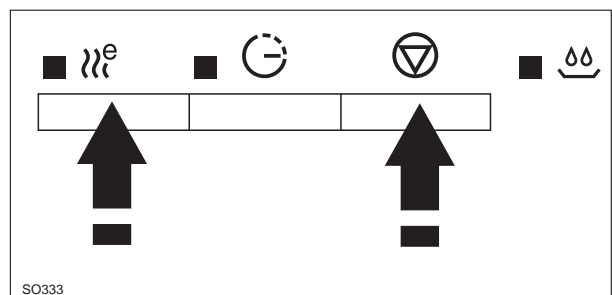
**i** De instelling van de waterontharder kan alleen voor een wasbeurt, dat wil zeggen tijdens het instellen van het afwasprogramma, worden veranderd.

## Ga als volgt te werk bij het instellen van een nieuwe stand:

1. Druk gedurende ca. 5 sec. tegelijkertijd op de programmatoetsen "**economisch drogen**" en "**annuleren/wijzigen**" totdat u het korte geluidssignaal "opdracht geaccepteerd" hoort. Op het display verschijnt het nummer "4" van het niveau dat op de fabriek ingesteld is.
2. Druk nu binnen 5 seconden op de toets "**economisch drogen**" tot op het display het gewenste niveau verschijnt. Het overeenkomstige controlelampje knippert om aan te geven dat deze toets ingedrukt moet worden. Elke keer dat u de toets indrukt komt u 1 niveau hoger.
3. Wanneer deze toets 5 seconden niet ingedrukt wordt keert de machine terug naar de oorspronkelijke programma-instelling en slaat hij het gekozen niveau in het geheugen op.

Waterhardheid		
in °dH	Stand	zout gebruiken
0 - 4	0	NEE
5 - 8	1	JA
9 - 11	2	JA
12 - 17	3	JA
18 - 22	4	JA
23 - 28	5	JA
29 - 33	6	JA
34 - 39	7	JA
40 - 45	8	JA
46 - 67	9	JA

**i** Als de hardheid van het leidingwater in uw woning overeenstemt met peil 0, dan hoeft u geen zout te gebruiken omdat het water al zacht is (met de waterontharder op stand 0 brandt de led "zout bijvullen" nooit). Gebruik zout bij stand "1" en hoger.



## Zoutreservoir vullen

Voordat u het toestel in gebruik neemt, moeten het zoutreservoir en het glansmiddelreservoir worden gevuld. Bij het gebruiken van de machine moeten beiden van tijd tot tijd worden bijgevuld.

Houd de reinigingsmiddelen en het zout altijd uit de buurt van kinderen!

---

**i** **Gebruik alleen speciaal onthardingszout voor voor afwasmachines. Alle andere soorten zout beschadigen ernstig de waterontharder.**  
**Let op. Gebruik dus nooit keuken- en/of tafelzout.**  
**Wij ontraden echter ook speciaal zout voor de afwasmachine, dat heel fijnkorrelig is. Zout dat tijdens het vullen van het reservoir wordt gemorst kan corrosie bevorderen. Vul daarom alleen kort voor het begin van een afwasprogramma zout bij.**

---

### Vullen:

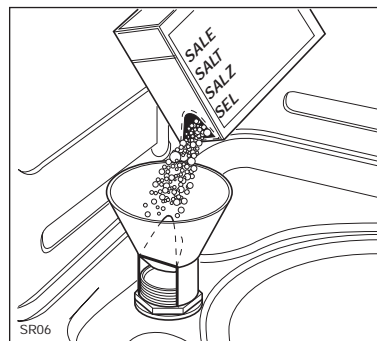
1. Draai de dop van het zoutreservoir.
2. Giet een liter water in het zoutreservoir (dat is alleen bij de eerste keer nodig).
3. Vul m.b.v. de trechter het zoutreservoir.
4. Het is normaal dat tijdens het zout vullen het water overloopt.
5. Verwijder gemorst zout van het schroefdraad en de dop.
6. Draai de dop weer stevig vast.

Om u eraan te herinneren dat u moet bijvullen, brandt het lampje.

---

**i** **Het speciale lampje zout bijvullen op het bedieningspaneel blijft, als de afwasmachine ingeschakeld is, nog 2 à 6 uur branden, nadat het zout is bijgevuld. Bij gebruik van langzaam smeltend zout kan het nog langer duren. Dit heeft echter geen negatieve invloed op de werking van het apparaat.**

---



## Glansmiddel

Het glansmiddel is een "waterontspanner".

Het wordt, automatisch, vóór het drogen aan het spoelwater toegevoegd.

Het glansmiddelreservoir, in de binnendeur, heeft een inhoud van circa 110 ml. Dat is, al naar gelang de doseer-instelling, voldoende voor 16 tot 40 afwasbeurten.

## Vullen van het glansmiddelreservoir

1. Draai de dop (A), linksom, van het reservoir.
2. Giet het glansmiddel in het reservoir tot de indicator (B) geheel donker (vol) is.  
Zodra het controlelampje op het bedieningspaneel gaat branden, moet u glansmiddel bijvullen.

Draai de dop weer op het reservoir.

Giet nooit afwasmiddel in het glansmiddelreservoir. Veeg gemorst glansmiddel altijd met een doekje weg, anders wordt tijdens het afwassen te veel schuim gevormd.

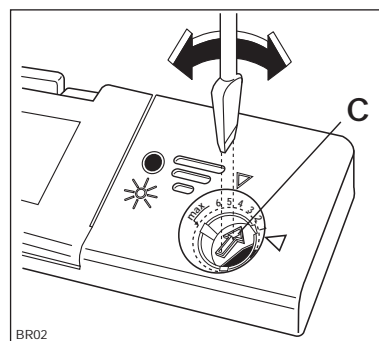
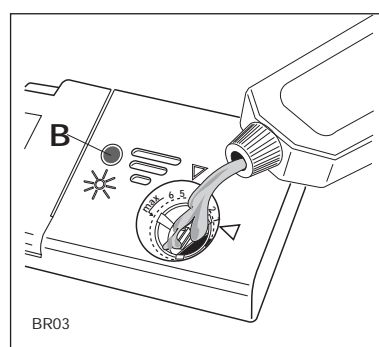
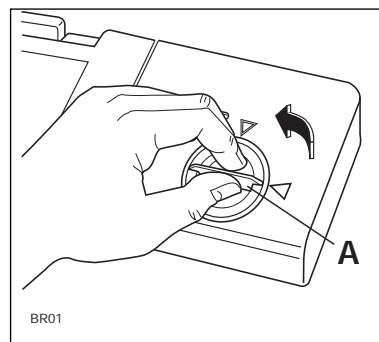
## Dosering

De instelling van de dosering is afhankelijk van de bereikte glans en van het droogresultaat. In de vulopening van het glansmiddelreservoir vindt u een zes-standen regelschijfje en de markeringen 1 tot 6 (stand 1 is de laagste, stand 6 de hoogste dosering).

Het beste is met stand 3 te beginnen.

Het schijfje (C) kunt u met een schroevendraaier of een mes verdraaien.

Verhoog de dosering als op het serviesgoed druppels of druppelvlekken achterblijven. Verlaag de dosering als het serviesgoed witte, kleverige strepen vertoont.





## Afwasmiddel

**i** Gebruik uitsluitend speciale middelen voor huishoud-afwasmachines.


### Afwasmiddel doseren

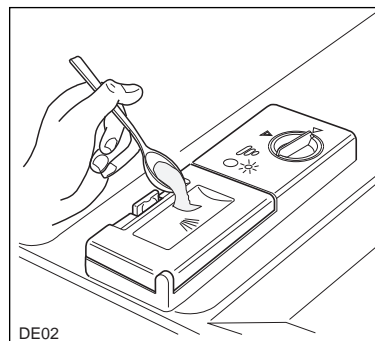
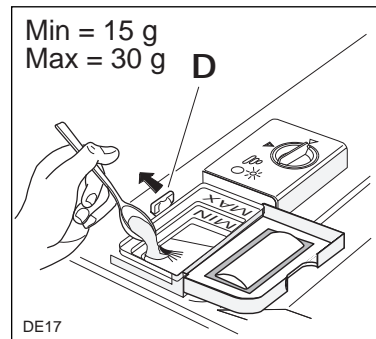
**Handel als volgt als u afwaspoeder gebruikt:**

1. Open het afwasmiddelbakje door aan het palletje (D) te trekken.
2. Doseer afwasmiddel volgens de aanwijzingen in de programmatabel (zie "Programma-overzicht"). Lees ook de aanwijzingen op de verpakking van het afwasmiddel.
3. Sluit het dekseltje.
4. Voor een programma met voorspoelen moet u ook een kleine hoeveelheid afwasmiddel bovenop het klepje strooien (zie "Programma-overzicht").

**Handel als volgt als u afwastabletten gebruikt:**

1. Leg voor ieder programma 1 hele tablet in het afwasmiddelbakje.
2. Sluit het dekseltje.
3. Leg voor programma's met voorwas een stuk van een andere tablet op het deksel van het afwasmiddelbakje.

 **Als u onvoldoende afwasmiddel doseert, veroorzaakt dat een slecht afwasresultaat. Te veel afwasmiddel geeft geen beter resultaat, maar alleen onnodige verspilling en belast het milieu. Het gebruik van drie in-een-tabletten kan minder efficiënt zijn.**



### Fosfaatvrije afwasmiddelen met enzymen

Dit model afwasmachine biedt u naast de traditionele programma's ook nieuwe Bio-programma's, die speciaal voor deze nieuwe geconcentreerde afwasmiddelen zijn ontworpen. Temperatuur en duur van deze programma's zijn gekozen om een optimale werking van de enzymen te bevorderen. Met een 50°C-programma bereikt u dezelfde resultaten als met een 65°C-programma met traditionele afwasmiddelen.

Door de nieuwe Bio-programma's en geconcentreerde afwasmiddelen te gebruiken helpt u niet alleen het milieu, maar spaart u dus ook uw serviesgoed.

# Praktische tips voor het afwassen

## Voor een goed resultaat

Plats potten, pannen, kopjes, glazen en dergelijke altijd met de opening naar beneden.

In principe plaatst u alles scheef in de korven opdat het afwaswater niet langs maar op en in het serviesgoed wordt gespreid.

Aangekoekte en aangebrande pannen moeten eerst worden afgespoeld.

Leg lange messen en lepels horizontaal, bij voorkeur in de bovenste korf.

Hoe minder het serviesgoed tegen elkaar staat hoe beter het afwasresultaat.

Staat er echter heel licht, bijvoorbeeld kunststof, serviesgoed tussen, zorg er dan voor dat deze niet van hun plaats kunnen worden gespreid.

## Water-, tijd- en energiebesparing

Het is niet nodig om normaal vuil serviesgoed en bestek eerst onder de stromende kraan voor te spoelen. Plaats na de maaltijd alles meteen in de machine. Dat zorgt ervoor, dat het vuil naar beneden zakt en het eerst wordt weggespoeld.

Kies de optie **economisch drogen** als u zich tevreden stelt met minder glansrijke afwasresultaten.

## Niet alles is geschikt voor machinaal afwassen

Tenzij de fabrikant van het artikel anders aangeeft, zijn de volgende artikelen in de regel niet voor machinaal afwassen geschikt:

- Bestek met houten of hoornen aangelijmde grepen.
- Houten borden en schalen, ongeglazuurd aardewerk en handbeschilderd porselein. Decoraties op porselein kunnen vervagen of verdwijnen.
- Kristal en kunststof.

Indien niet uitdrukkelijk door de fabrikant is aangegeven dat het artikel afwasmachinebestendig is, kunt u het beter met de hand afwassen. Mocht u ze toch in de machine willen wassen, plaats ze dan in de bovenste korf en kies een kort programma. Na vele keren in de machine afwassen kunnen sommige glassoorten mat worden.

Zilver bestek kan uitstekend in de machine worden afgewassen, onder voorbehoud dat het tijdens het afwassen niet met andere metalen in aanraking kan komen.

IJzer of gietijzer kan roest veroorzaken, waardoor andere voorwerpen verkleuren.

Aluminium verkleurt. Koper, tin en messing kunnen vlekken gaan vertonen.

## Bij aankoop van nieuw serviesgoed

Onder glazuur gebakken motiefjes op serviesgoed van porselein of aardewerk kunnen in de machine worden afgewassen, terwijl op glazuur gebakken motiefjes op den duur verbleken.

Ook goudversieringen kunnen tegenwoordig in de machine. Zij moeten wel van een garantiemerk van de fabrikant zijn voorzien.

Kies altijd serviesgoed met een vlakke bodem, zodat er geen water in kan blijven staan (glazen, kopjes, kommen).

# Onderhoud

## Binnenkant van het apparaat

Maak de deurafdichting, het afwasmiddelbakje en het glansmiddelreservoir regelmatig schoon met een vochtige doek.

Laat de machine elke drie maanden een 65°C-programma afwerken, zonder servies, met afwasmiddel.

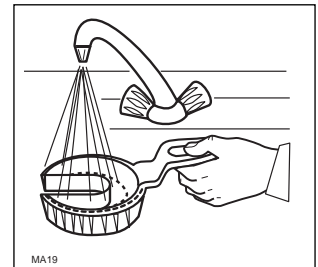
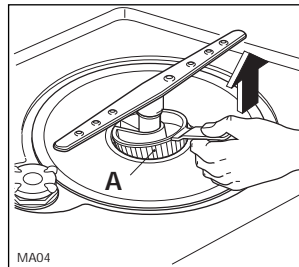
## Reiniging van de afvoerzeef

(Na iedere afwasbeurt)

Voedselresten kunnen zich in de afvoerzeef (A) ophopen; daarom dient u de zeef regelmatig onder stromend water schoon te maken.

- U tilt de zeef met behulp van het handgreepje uit de machine.

Na het reinigen klikt u de zeef weer in de machinebodem terug.



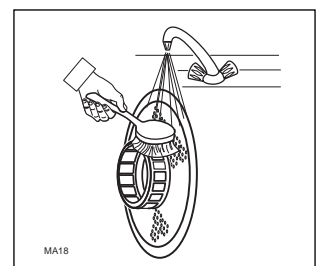
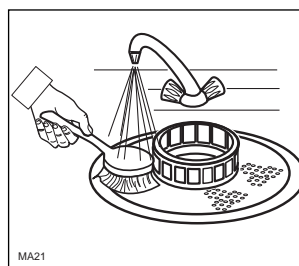
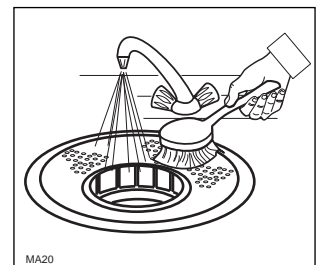
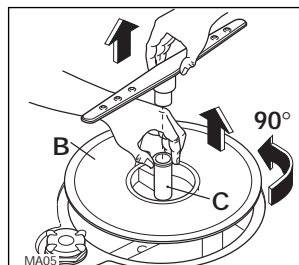
## Reiniging van de bodemzeef

(iedere week)

Maak, indien noodzakelijk, de grote zeef (B) aan beide kanten onder stromend water met een borsteltje schoon.

### Grote zeef losnemen:

1. Verwijder hiertoe de sproeiarm door deze omhoog te trekken
2. Draai het asje (C) 90° naar links en haal de zeef uit de machine.
3. Na het reinigen de zeef in omgekeerde volgorde weer terugplaatsen.
4. Controleer of de zeef weer goed op z'n plek zit. De hendel moet naar de voorkant van het toestel wijzen.



---

**i** Gebruik de machine nooit zonder de zeven. Zorg er bovendien voor dat de zeven correct op hun plaats zitten. Het is belangrijk de zeven te reinigen om een goede werking van de machine te garanderen.

---

## **Buitenkant van het apparaat**

Reinig de buitenkant van het apparaat en het bedieningspaneel met een vochtig doekje. In geen geval agressieve reinigingsmiddelen of schuurmiddelen gebruiken.

## **Als de machine een lange tijd niet wordt gebruikt**

Wordt de machine voor een lange tijd niet gebruikt, dan:

1. Kraan dichtdraaien.
2. Steker uit het stopcontact trekken.
3. Deur op een kier laten staan om het ontstaan van een onaangename geur te vermijden.
4. Binnenkant en accessoires reinigen.

## **Bescherming tegen vorst**

Plaats de afwasmachine nooit in een ruimte waar de temperatuur onder het vriespunt kan zakken. Mocht dat toch het geval zijn, maak de machine dan leeg, draai de kraan dicht, verwijder de waterafvoerslang en laat deze leeg lopen door deze laag te houden.

## **Vervoeren van de machine**

Als u de machine gaat vervoeren (bijv. bij het verhuizen):

1. Steker uit het stopcontact trekken.
2. Waterkraan dichtdraaien.
3. Watertoevoerslang van de waterkraan losschroeven en leeg laten lopen.
4. De machine samen met de slangen vervoeren.

Zorg ervoor dat de machine tijdens het transport rechtop blijft staan.

# Herstellen van eenvoudige storingen

Een storing is vaak het gevolg van een kleinigheid die u zelf kunt verhelpen. Wij adviseren u eerst onderstaande tabel te raadplegen voordat u de servicedienst belt. Deze afwasmachine is voorzien van een waarschuwingscode bij storingen.

Op het digitale display verschijnen de volgende waarschuwingsignalen in de vorm van flikkerende letters: A, C, F, L, H, P)

De afwasmachine start niet of blokkeert tijdens de werking; alle controlelampjes zijn uit, behalve de letter op het digitale display, alle toetsen zijn buiten werking behalve de aan/uit-toets.

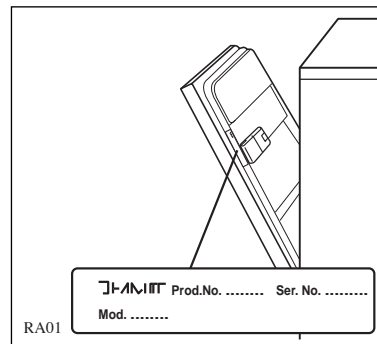
Schakel de afwasmachine uit met de Aan/uit toets en ga na of u de storing kunt verhelpen met behulp van onderstaande tabel. Kies en start een programma nadat u bovenstaande controles heeft uitgevoerd. Neem contact op met de servicedienst als de afwasmachine opnieuw een alarmsignaal geeft.

Storing	Foutcode	Oplossing
De machine start niet		<ul style="list-style-type: none"> <li>● De machinedeur is niet goed dicht.</li> <li>● De steker zit niet in het stopcontact.</li> <li>● Er staat geen spanning op het stopcontact.</li> </ul>
De machine neemt geen water in	Waarschuwingssignaal A	<ul style="list-style-type: none"> <li>● De kraan is dichtgedraaid.</li> <li>● Er is geen druk op de kraan.</li> <li>● De toevoerslang is geknikt.</li> <li>● Het zeefje in de toevoer is verstopt.</li> </ul>
De machine pompt niet af	Waarschuwingssignaal P	<ul style="list-style-type: none"> <li>● De afvoerslang is geknikt.</li> <li>● De afvoermogelijkheid is verstopt.</li> <li>● De verlengde afvoerslang ligt niet goed.</li> <li>● De afvoer is niet belucht.</li> </ul>
De zeven zijn verstopt	Waarschuwingssignaal F	<ul style="list-style-type: none"> <li>● Maak de zeven schoon (zie "Onderhoud").</li> </ul>
Algemeen	Waarschuwingssignaal C, L, H	<ul style="list-style-type: none"> <li>● Schakel de afwasmachine uit en weer in en start een programma; bel de servicedienst als de alarmmelding wederom verschijnt.</li> </ul>
Teveel geluid		<ul style="list-style-type: none"> <li>● Er slaan serviesdelen tegen elkaar.</li> <li>● Een sproeiarm stoot tegen serviesgoed.</li> </ul>
De deur gaat moeilijk dicht		<ul style="list-style-type: none"> <li>● De machine staat niet waterpas of is niet op de juiste wijze ingebouwd.</li> </ul>
Kalkvlekken, strepen, was op het serviesgoed		<ul style="list-style-type: none"> <li>● Kijk in alle gevallen zowel het zout- als het glansmiddelreservoir na. In beide moet voldoende aanwezig zijn.</li> </ul>
De afwas is niet droog		<ul style="list-style-type: none"> <li>● Het serviesgoed is na het beëindigen van het programma te lang in de machine gebleven.</li> </ul>
Het afwasresultaat is niet goed		<ul style="list-style-type: none"> <li>● De korven zijn te vol beladen.</li> <li>● Het serviesgoed is onjuist geplaatst.</li> <li>● Een of beide sproeiarmen kan (kunnen) niet draaien.</li> <li>● Een of enkele gaatjes in één of beide sproeiarmen is of zijn verstopt.</li> <li>● Uiteinde van de afvoerslang steekt onder water (inspoelbak).</li> <li>● Een of meerdere zeven is of zijn verstopt.</li> <li>● Een zeef zit niet goed op z'n plaats.</li> <li>● Verkeerd of te weinig afwasmiddel gebruikt, het is te oud en/of te klonterig en/of van slechte kwaliteit.</li> <li>● De draaidop van het zoutreservoir zit los.</li> <li>● Het gekozen programma was niet geschikt voor de aard en/of hoeveelheid van de bevuiling.</li> </ul>

Kunt u de oorzaak van een storing niet zelf opsporen en verhelpen, belt u dan de servicedienst. Houd merk en modelnummer van uw machine bij de hand; de servicedienst zal u erom vragen. U vindt het merk en modelnummer op het typeplaatje van de machine. Zie de afbeelding.

## Service en onderdelen

**i** **Reparaties aan elektrische toestellen mogen alleen door vakmensen worden uitgevoerd. Er mogen alleen originele onderdelen worden gebruikt. Onveiligheids reparaties kunnen tot aanzienlijke risico's voor de gebruiker leiden.**



## Bescherming tegen overstrooming

De machine is voorzien van tweebeveiligingen tegen overstrooming van water, met de volgende eigenschappen:

### 1. Aan de toevoerslang (zie wateraansluiting)

Deze werkt als de toevoerslang kapot gaat doordat hij de waterstroom blokkeert. Deze beveiliging is ook met uitgeschakelde machine werkzaam.

### 2. Op de bodem van de machine

De machine is voorzien van een beveiliging geplaatst op de bodemplaat van de machine, die ervoor zorgt, dat bij interne lekken de watertoevoer stopt.

Deze beveiliging werkt alleen bij een machine "in bedrijf".

Wanneer deze veiligheidsinrichting heeft ingegrepen, verschijnt de melding "A" op het display.

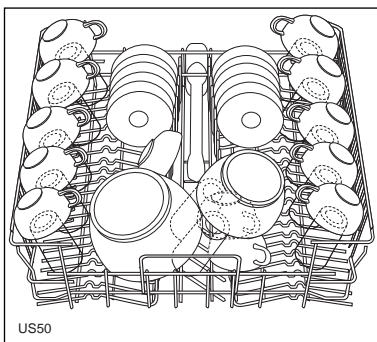
Sluit in dat geval de waterkraan en waarschuw de servicedienst.

Om de machine te laten repareren moet u de servicedienst bellen.

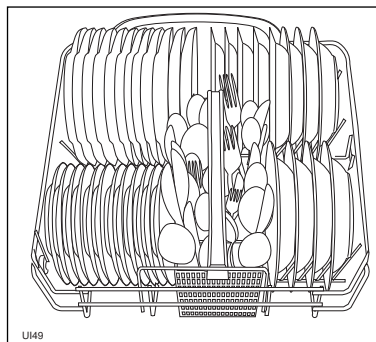
# Toelichtingen voor testinstituten

Voor het begin van de test moeten het zoutreservoir van de ontkalkingsinrichting en het glansmiddelreservoir volledig worden gevuld.

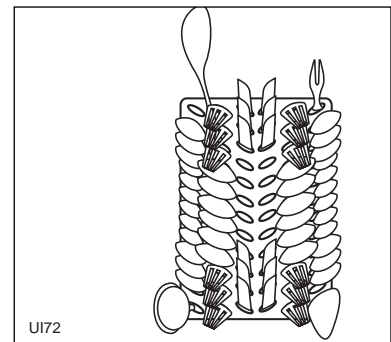
Testnorm:	EN 50242
Vergelijkend programma:	Bio 50°C met voorspoelen
Laadvermogen:	12 couverts
Glansmiddelhouder:	stand 5
Dosering afwasmiddel:	25 g in bakje 5 g op het dekseltje



Rangschikking in de bovenste korf



Rangschikking in de onderste korf



Rangschikking in de bestekmand

## Technische gegevens

Afmetingen	Breedte	59.6 cm
	Hoogte	81.8 - 87.8 cm
	Maximale diepte	55.5 cm
	Maximale diepte bij open deur	111.4 cm
Lichtspanning/frequentie		230V - 50Hz - 10A
Opgenomen motorvermogen		200 W
Opgenomen vermogen verwarmingselement		2100 W
Aansluitwaarde		2300 W
Waterleidingdruk	Minimum	50 kPa (0.5 bar)
	Maximum	800 kPa (8 bar)
Capaciteit		12 couverts

**Nederland Home Product Service (ATAG)**

Postbus 249

6920 AE DUIVEN

tel: 0900 - 5550001

fax: 026 - 8821444

**België**

ATAG België NV

9420 Erpe-Mere

tel: 053 - 806208

fax: 053 - 806057



Postbus 1033 • 6920 BA Duiven • Nederland