



Informatie voor de gebruiker
Afwasautomaat

VA6011AF

Geachte klant,

Lees deze informatie zorgvuldig door.

Lees vooral de aanwijzingen m.b.t. de veiligheid op de eerste pagina's van dit boekje! Bewaar het boekje goed, zodat u nog eens iets kunt nalezen en geef het door aan een eventuele volgende eigenaar van het toestel.



Met de waarschuwingsdriehoek en/of door signaalwoorden (**Waarschuwing!**, **Voorzichtig!**, **Attentie!**) geven wij aanwijzingen die belangrijk zijn voor uw veiligheid of voor het functioneren van de machine. Let goed op deze aanwijzingen.



Dit symbool of genummerde aanwijzingen voeren u stap voor stap door de bediening van het toestel.



Bij dit symbool vindt u aanvullende informatie m.b.t. bediening en praktisch gebruik van het toestel.



Het klaverblad staat voor tips en aanwijzingen m.b.t. economisch en milieuvriendelijk gebruik van het toestel.

Mocht er een storing optreden, dan vindt u onder "Wat is er aan de hand, als..." aanwijzingen om kleine storingen zelf op te heffen.

Mochten deze aanwijzingen niet voldoende zijn, neem dan contact op met onze service-afdeling.

Bij technische problemen kunt u altijd contact opnemen met onze service-afdeling.

Zie ook hoofdstuk "Klantenservice" op de achterzijde van dit boekje.



Uw afwasautomaat heeft het nieuwe spoelsysteem "IMPULSSPOELEN".

Om een beter reinigingsresultaat te bereiken, worden bij dit spoelsysteem tijdens een programma het motortoerental en de sproeidruk gevarieerd. Daarom varieert ook het geluidsniveau van het lopende programma.

Gedrukt op milieuvriendelijk geproduceerd papier.

Wie milieubewust denkt, handelt ook zo ...

INHOUD

Gebruiksaanwijzing	5
Aanwijzingen m.b.t. de veiligheid	5
Afvalverwerking	7
Economisch en milieubewust afwassen	8
Frontaanzicht apparaat en bedieningspaneel	9
Bedieningspaneel	10
Vóór het in gebruik nemen	11
Waterontharder	11
Waterontharder instellen	12
Speciaal zout voor de waterontharder	13
Zoutdosering instellen	13
Speciaal zout doseren	14
Glansmiddel	15
Glansmiddeltoevoer in-/uitschakelen.	15
Glansmiddel doseren	16
Glansmiddeldosering instellen	17
In het dagelijks gebruik	18
Bestek en servies in de machine zetten	18
Bestek rangschikken	19
Pannen, schalen en grote borden in de machine zetten	20
Kopjes, schoteltjes en glaswerk in de machine zetten	22
Bovenste korf in hoogte verstellen	23
Reinigingsmiddel doseren	24
Het gebruik van Gecombineerde afwastabletten.	25
Geconcentreerde afwasmiddelen	26
Gecombineerde afwasmiddelen	26
Automatische programma's	27
Programma kiezen (programmatabel)	28
Afwasprogramma starten	29
Afwasprogramma veranderen/onderbreken/afbreken	29
Starttijdkeuze instellen of wijzigen	30
Beladingsherkenning – AUTOMATIC	31
Afwasautomaat uitschakelen	32
Machine leeghalen	32

Onderhoud en reiniging	32
Schoonmaken van de zeven	33
Wat is er aan de hand, als...	34
...foutmeldingen weergegeven worden.	34
...er problemen zijn bij het gebruik van de afwasautomaat.	35
...het afwasresultaat niet bevredigend is.	35
Technische gegevens	37
Aanwijzingen voor testinstituten	38
Opstel- en aansluitaanwijzing	39
Opstellen van de afwasautomaat	39
Geïntegreerde afwasautomaten	40
Aansluiten van de afwasautomaat	41
Wateraansluiting	41
Toelaatbare waterdruk	41
Toevoerslang aansluiten	41
Waterafvoer	43
Beveiliging tegen wateroverlast	44
Elektrische aansluiting	44
Aansluittechniek	45
Klantenservice	47

GEBRUIKSAANWIJZING



Aanwijzingen m.b.t. de veiligheid

De veiligheid van elektrische toestellen van ATAG voldoet aan de Europese en Nederlandse normen. Toch zien wij ons als fabrikant genoodzaakt, u en uw eventuele medegebruikers op het volgende te wijzen:

Opstelling, aansluiting, in gebruik nemen

- De afwasautomaat mag alleen rechtop vervoerd worden.
- Controleer de afwasautomaat op transportschade. Een beschadigd toestel in geen geval aansluiten. Wend u in geval van schade tot de leverancier.
- Controleer vóór het in gebruik nemen of de op het typeplaatje aangegeven netspanning en stroomsoort overeenkomen met netspanning en stroomsoort op de plaats van opstelling. Op het typeplaatje vindt u ook de vereiste zekering.
- Hoe de afwasautomaat moet worden opgesteld en aangesloten, leest u in het hoofdstuk "Installatie". Meerwegstekkers, koppelingen en verlengsnoeren mogen niet gebruikt worden. Brandgevaar door oververhitting.

Veiligheid van kinderen

- Kinderen zien de gevaren niet die ontstaan door ondeskundige omgang met elektrische toestellen. Zorg daarom voor het nodige toezicht en laat kinderen niet met de machine spelen – ze zouden zichzelf of andere kinderen in de machine kunnen opsluiten (verstikkingsgevaar!).
- Houd de verpakking uit de buurt van kinderen; vooral folie en styropor kunnen gevaren opleveren. Verstikkingsgevaar!
- Reinigingsmiddelen kunnen verwondingen aan ogen, mond en keelholte veroorzaken en zelfs tot verstikking leiden! Let op de aanwijzingen op de verpakking van reinigingsmiddelen.
- Het water in de afwasautomaat is geen drinkwater. Als zich nog resten van reinigingsmiddel in de machine bevinden, bestaat verwondingsgevaar!
- Als u de afwasautomaat afdankt: stekker uit het stopcontact trekken, aansluitsnoer afsnijden en weggoeien. Deurslot onbruikbaar maken, zodat de deur niet meer dicht kan.

Algemene veiligheid

- Reparaties aan elektrische toestellen mogen alleen door vakmensen worden uitgevoerd. Onvakkundige reparaties kunnen tot aanzienlijke risico's voor de gebruiker leiden. Wend u daarom altijd tot onze service-afdeling. Alleen originele ATAG-onderdelen voldoen aan alle eisen!
- De afwasautomaat nooit in gebruik nemen, als aansluitsnoer of toe- of afvoerslang beschadigd zijn of als bedieningspaneel, bovenblad of sokkel zo beschadigd zijn, dat de binnenkant van het toestel toegankelijk is.
- Als het aansluitsnoer beschadigd of te kort is, moet dit door onze service-afdeling vervangen worden.
- Stekker nooit aan het snoer uit het stopcontact trekken, maar aan de stekker.
- Constructieve wijzigingen of veranderingen aan het toestel zijn uit veiligheidsoverwegingen niet toegestaan.
- Let erop dat de machinedeur, behalve bij vullen en leeghalen, altijd dicht is. Zo voorkomt u dat iemand over de open deur struikelt en zich bezeert.
- Scherpe messen en ander scherp bestek in de besteklade of in de bovenste korf leggen.

Gebruik volgens de voorschriften

- Gebruik de afwasautomaat alleen om huishoudservies af te wassen. Als de machine voor verkeerde doeleinden wordt gebruikt of foutief wordt bediend, wordt eventuele schade niet door de garantiebepalingen gedekt.
- Controleer vóór het gebruik van speciaal zout, reinigingsmiddel en glansmiddel, of volgens de fabrikant van deze producten gebruik ervan in huishoud-afwasautomaten toegestaan is.
- Geen oplosmiddelen in de afwasautomaat doen. Explosiegevaar!
- De beveiliging tegen wateroverlast is een betrouwbaar systeem. Aan de volgende voorwaarden moet echter voldaan worden:
 - Ook als het toestel uitgeschakeld is moet het aan het net aangesloten zijn.
 - De afwasautomaat moet volgens de voorschriften geïnstalleerd zijn.
 - Waterkraan altijd dichtdraaien als de afwasautomaat langere tijd niet gebruikt wordt, bijv. bij vakantie.

- Ga niet op de open deur staan of zitten, de machine zou dan kunnen kantelen.
- In geval van storing eerst de waterkraan dichtdraaien, dan de machine uitschakelen en de stekker uit het stopcontact trekken. Bij vaste aansluiting: zekering in de huisinstallatie uitschakelen.



Afvalverwerking

Verpakkingsmateriaal

Alle gebruikte verpakkingsmaterialen van de afwasautomaat zijn niet milieu-onvriendelijk en kunnen hergebruikt worden.

- De kunststof delen zijn voorzien van een internationaal gebruikte codering:
 - >PE< voor polyethyleen, bijv. de folieverpakking
 - >PS< voor polystyreen, bijv. de hoekbeschermers (volkomen CFK-vrij)
 - >POM< voor polyoxymethaan, bijv. kunststof klemmen
- Het karton is van oud papier gemaakt en wij adviseren u dit ook weer in een container voor oud papier te deponeren.

Oude machine

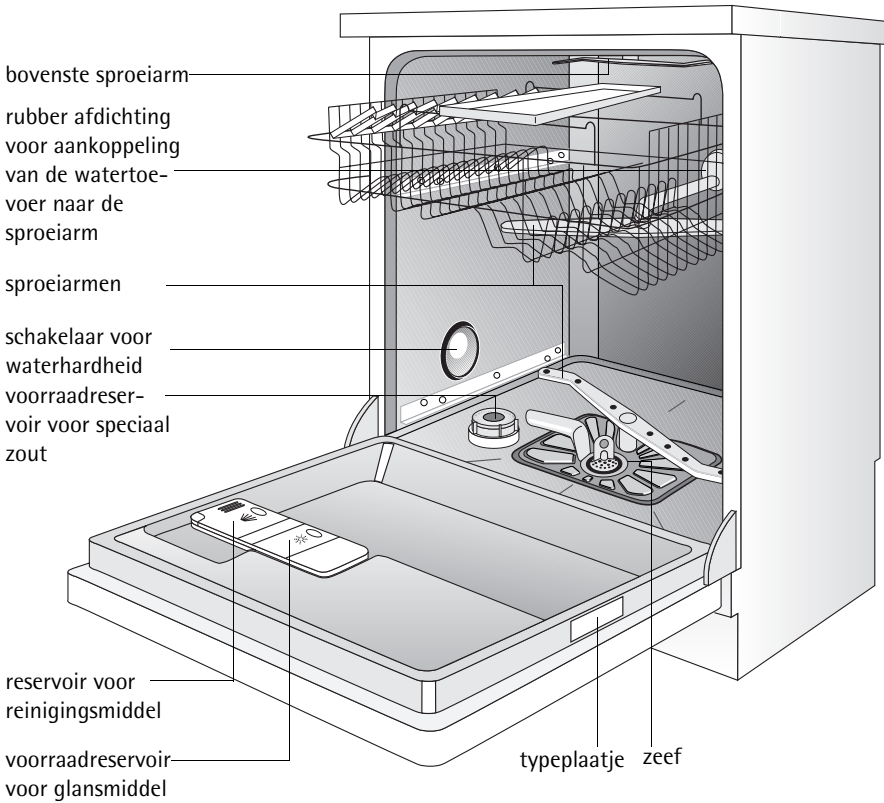
Als u de afwasautomaat afdankt, lever hem dan in bij uw vakhandelaar of informer bij uw gemeente naar de mogelijkheden voor afvalverwerking in uw woonplaats.



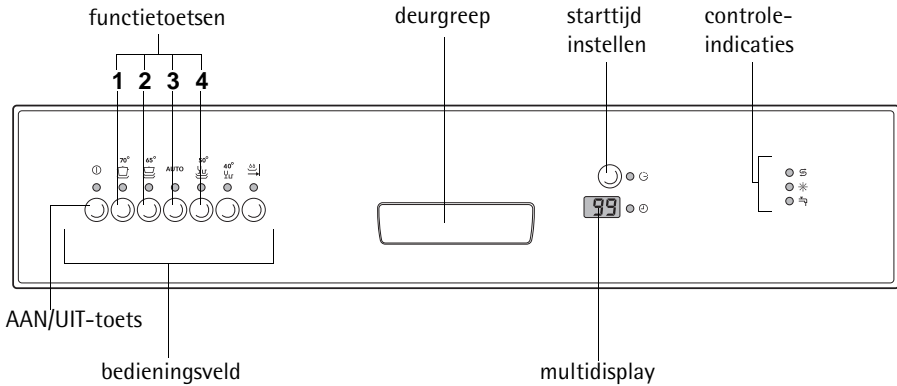
Economisch en milieubewust afwassen

- Sluit de afwasautomaat alleen aan warm water aan, als u een hiervoor geschikte warmwaterinstallatie hebt.
- Stel de waterontharder correct in.
- Spoel het servies niet onder stromend water af.
- Als u met geringe belading afwast, berekent de beladingsherkenning de benodigde hoeveelheid water en wordt de programmaduur verkort. Het meest economisch wast u altijd af met volle belading.
- Kies een programma aan de hand van soort servies en mate van verontreiniging.
- Doseer niet meer reinigingsmiddel, speciaal zout en glansmiddel dan door de fabrikant van deze middelen en in deze gebruiksaanwijzing wordt aangegeven.

Frontaanzicht apparaat en bedieningspaneel



Bedieningspaneel



Het **bedieningsveld** bestaat uit de AAN/UIT-toets en de programma-toetsen met LED-indicaties.

Functietoetsen: behalve het betreffende programma kunnen met behulp van deze toetsen de volgende functies worden ingesteld:

functietoets 1	waterontharder instellen
functietoets 2	glansmiddeltoevoer in- en uitschakelen
functietoets 3	- is niet bezet -
functietoets 4	- is niet bezet -

Het **multidisplay** kan aangeven,

- op welke hardheidsstand de waterontharder is ingesteld.
- of de glansmiddeltoevoer is in- of uitgeschakeld.
- welke starttijd is ingesteld.
- hoe lang een lopend programma vermoedelijk nog duurt.
- welke storing er in de afwasautomaat is opgetreden.

De **controle-indicaties** hebben de volgende betekenis:

	speciaal zout bijvullen
	glansmiddel bijvullen
	waterkraan openen

Vóór het in gebruik nemen

Voordat u de afwasautomaat in gebruik neemt, moeten alle klemmen waarmee de korven voor het transport zijn vastgezet verwijderd worden.

Daarna gaat u als volgt te werk:

1. Waterontharder instellen
2. Speciaal zout voor de waterontharder doseren
3. Glansmiddel doseren

Waterontharder

Om kalkneerslag op servies en in de afwasautomaat te verhinderen, moet het servies met zacht, d.w.z. kalkarm water worden afgewassen. Daartoe heeft de afwasautomaat een waterontharder waarin leidingwater met een hardheid vanaf 4 (Duitse graad) met behulp van speciaal zout wordt ontkalkt.



Over de hardheid van het water in uw buurt kan het lokale waterbedrijf u nader informeren.


De waterontharder wordt mechanisch met de hardheidsschakelaar en bovendien elektronisch met de toetsen van het bedieningspaneel ingesteld

waterhardheid			instelling van de hardheidsstand		Indicatie op het multidisplay
In °d ¹	In mmol/l ²	bereik	mechanisch	elektronisch	
51 - 70	9,0 - 12,5	IV	1	10 ³	10L
43 - 50	7,6 - 8,9			9	9L
37 - 42	6,5 - 7,5			8	8L
29 - 36	5,1 - 6,4			7	7L
23 - 28	4,0 - 5,0			6	6L
19 - 22	3,3 - 3,9	III	0*	5	5L
15 - 18	2,6 - 3,2			4*	4L
11 - 14	1,9 - 2,5	II		3	3L
4 - 10	0,7 - 1,8	I/II		2	2L
minder dan 4	minder dan 0,7	I		1 geen zout nodig	1L

- 1) (°d) Duitse graad, meeteenheid voor de waterhardheid
 - 2) (mmol/l) millimol per liter, internationale eenheid voor waterhardheid
 - 3) Bij deze instelling kan de looptijd van het programma in geringe mate langer worden.
- *) fabrieksinstelling

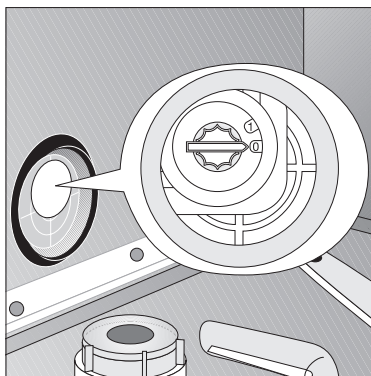
Waterontharder instellen

Waterontharder instellen aan de hand van de tabel voor de waterhardheid in uw buurt:

-  De afwasautomaat moet zijn uitgeschakeld.


Mechanische instelling:

1. Open de deur van de afwasautomaat.
2. Neem de onderste korf uit de afwasautomaat.
3. Draai de hardheidsschakelaar op 0 of 1 (zie tabel).
4. Plaats de onderste korf weer terug.



Elektronische instelling:

1. Druk de AAN/UIT-toets in.
De LED van de AAN/UIT-toets licht op.

-  Als er meerdere indicaties oplichten, dan is een afwasprogramma geactiveerd. Het afwasprogramma moet worden afgebroken (RESET). Functietoetsen **1** en **2** ca. 2 seconden gelijktijdig indrukken. Alle andere indicaties gaan uit.

2. Druk de functietoetsen **1** en **2** gelijktijdig in en houd ze ingedrukt.
De LED-indicaties van de functietoetsen 1 tot 3 knipperen.
3. Druk de functietoets **1** in.
De LED-indicatie van de functietoets **1** knippert.
Het multidisplay toont de ingestelde hardheidsstand.
4. Door indrukken van functietoets **1** wordt de hardheidsstand met 1 verhoogd.
(uitzondering: na hardheidsstand 10 volgt hardheidsstand 1).
5. Als de hardheidsstand juist is ingesteld, de AAN/UIT-toets indrukken.
De hardheidsstand wordt dan opgeslagen.

Speciaal zout voor de waterontharder



Als de hardheid van het water in uw omgeving lager is dan 4 °d, dan hoeft u het water in uw afwasautomaat niet te ontharden en heeft u geen afwaszout of zoutvervanger nodig.

U kunt het water op 2 manieren ontharden:

- Als u een reinigingsmiddel gebruikt, dat al zoutvervanger bevat, vult u het reservoir voor reinigingsmiddel uitsluitend met dit reinigingsmiddel.
 - In dit geval moet de waterontharder **mechanisch op 0 en elektronisch op 1** zijn ingesteld, zodat er geen afwaszout wordt toegevoegd.
- Als u apart reinigingsmiddel en speciaal zout gebruikt, doseer dan het zout in het voorraadreservoir voor zout.
 - In dit geval moet de waterontharder **mechanisch op 0 of 1 en elektronisch tussen 2 en 10** (afhankelijk van de hardheid van het water in uw buurt) zijn ingesteld, zodat het zout uit het voorraadreservoir wordt gedoseerd.



Gebruik voor uw afwasautomaat uitsluitend speciaal zout. Doe nooit andere soorten zout (bijv. keukenzout) of een reinigingsmiddel voor afwasautomaten in het voorraadreservoir. Daarmee ontregelt u de waterontharder.

Verzeker uzelf ervan dat u, op het moment van het bijvullen met zout, inderdaad een pak speciaal zout in uw handen heeft.

Zoutdosering instellen



Veel apparaten zijn uitgerust met de extra functie **3 in 1**.

Wanneer u 3-in-1 afwasmiddeltabletten gebruikt en de extra functie **3 in 1** in combinatie met het afwasprogramma kiest, hoeft de zoutdosering niet te worden veranderd (zie "Extra functie **3 in 1**").



1. Stel de waterontharder mechanisch en elektronisch in op de gewenste hardheid:

Mechanische instelling:	Elektronische instelling:	Indicatie multidisplay	Zoutdosering
0	1		Geen afwaszout doseren.
0 - 1	2-10		Zoutdosering via zoutreservoir (fabrieksinstelling)

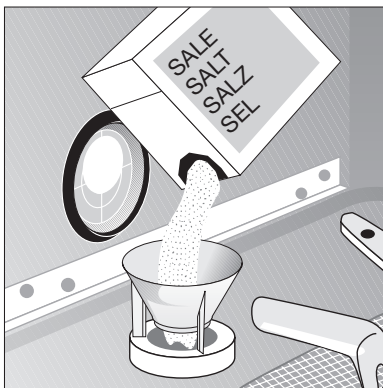
- i** Indien voor de toepassing van reinigingsmiddel incl. zout de waterontharder elektronisch op '1' wordt ingesteld, dan wordt daarmee de controle-indicatie voor speciaal zout uitgeschakeld.

Speciaal zout doseren

Als u apart reinigingsmiddel en speciaal zout gebruikt, doseert u zout:

- voor het eerste gebruik van de afwasautomaat,
- als op het bedieningspaneel de controle-indicatie voor speciaal zout **S** oplicht.

- 1.** Deur openen, onderste korf uit de machine nemen.
- 2.** Dop van het zoutreservoir linksom losdraaien.
- 3. Alleen de eerste keer dat u de machine in gebruik neemt:** zoutreservoir met water vullen.
- 4.** Meegeleverde trechter op de opening van het zoutreservoir zetten. Speciaal zout via de trechter in het zoutreservoir gieten. Inhoud afhankelijk van de korrelgrootte 1,0-1,5 kg. Doe niet te veel speciaal zout in het reservoir.



- i** Het bij het vullen verplaatste water loopt uit het zoutreservoir naar de bodem van de kuip. Dit kan geen kwaad, omdat het water bij de start van het volgende programma weggepompt wordt.
- 5.** Zoutresten van de opening van het zoutreservoir wegvegen.
- 6.** Dop rechtsom zo ver mogelijk vastdraaien, omdat er anders zout in het spoelwater terecht komt. Glaswerk kan daardoor dof worden. Daarom na het doseren van zout een programma laten lopen. Daardoor worden overgelopen zout water en zoutkorreltjes weggespoeld.

- i** Afhankelijk van de korrelgrootte van het zout kan het enkele uren duren, voordat het zout in het water is opgelost en de controle-indicatie zout **S** weer uitgaat. De instelling van de waterontharder en daarmee het zoutverbruik zijn afhankelijk van de plaatselijke waterhardheid.

Glansmiddel

Het glansmiddel zorgt voor vlekkenvrij, glanzend vaatwerk en helder glaswerk.

Glansmiddel kan op twee manieren worden gedoseerd:

- Als u een reinigingsmiddel gebruikt, dat al glansmiddel bevat, dan wordt het reinigingsmiddel incl. glansmiddel in het reservoir voor reinigingsmiddel gedoseerd.
 - In dit geval moet de afgifte van glansmiddel uit het voorraadreservoir zijn **uitgeschakeld** om een dubbele dosering te vermijden.
- Als u apart reinigingsmiddel en glansmiddel gebruikt, doseer dan het glansmiddel in het voorraadreservoir voor glansmiddel.
 - In dit geval moet de afgifte van glansmiddel uit het voorraadreservoir zijn **ingeschakeld**.
 - De dosering van het glansmiddel moet worden ingesteld.



Gebruik voor uw afwasautomaat uitsluitend glansmiddel van een bekend merk. Doe nooit andere middelen (bijv. azijn) of een reinigingsmiddel voor afwasautomaten in het voorraadreservoir. Hierdoor kan het apparaat beschadigen.

Glansmiddeltoevoer in-/uitschakelen.



Veel apparaten zijn uitgerust met de extra functie **3 in 1**.

Wanneer u 3-in-1 afwasmiddeltabletten gebruikt en de extra functie **3 in 1** in combinatie met het afwasprogramma kiest, hoeft de glansmiddeltoevoer niet te worden uitgeschakeld (zie "Extra functie **3 in 1**").



1. AAN/UIT-toets indrukken.

De LED van de AAN/UIT-toets licht op.



Als er meerdere indicaties oplichten, dan is een afwasprogramma geactiveerd. Het programma moet worden afgebroken (RESET):

Functietoetsen **1** en **2** ca. 2 seconden gelijktijdig indrukken.

Alle andere indicaties gaan uit.

2. Functietoetsen **1** en **2** gelijktijdig indrukken en ingedrukt houden.

De LED-indicaties van de functietoetsen 1 tot 3 knipperen.

3. Druk functietoets **2** nogmaals in.

De LED-indicatie van de functietoets **2** knippert.

Het multidisplay laat de instelling van het moment zien:

0d	Glansmiddeltoevoer uitgeschakeld
1d	Glansmiddeltoevoer ingeschakeld (fabrieksinstelling)

4. Indrukken van functietoets **2** wijzig de instelling.
5. Als het multidisplay de gewenste instelling aangeeft, AAN/UIT-toets indrukken.
De instelling wordt dan opgeslagen.

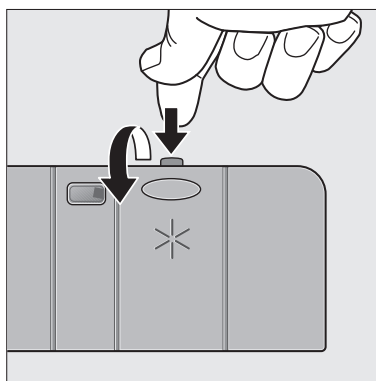
Glansmiddel doseren

Als u apart reinigingsmiddel en glansmiddel gebruikt, doseert u glansmiddel:

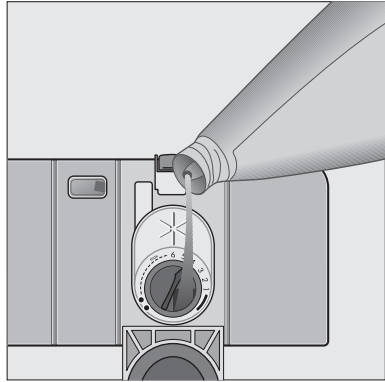
- Voor het eerste gebruik van de afwasautomaat,
- als op het bedieningspaneel de indicatie  oplicht.

Het reservoir voor glansmiddel bevindt zich aan de binnenzijde van de machinedeur.

-  **1.** Deur openen.
- 2.** Met uw vinger de ontgrendelingsknop van het voorraadreservoir indrukken.
- 3.** Deksel van het voorraadreservoir helemaal openklappen.



4. Glansmiddel precies tot aan de stip-pellijn "max" doseren; dat komt over-een met ca. 140 ml.
5. Deksel terugklappen en dichtdrukken, tot het dichtklikt.
6. Eventueel gemorst glansmiddel met een doekje wegvegen. Anders wordt tijdens het afwassen te veel schuim gevormd.



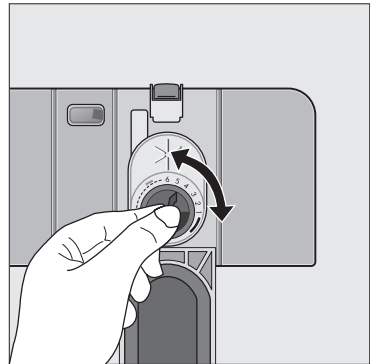
Glansmiddeldosering instellen



Bij het afwassen wordt uit het voorraadreservoir glansmiddel in het spoelwater gespoeld. De dosering kunt u van 1-6 instellen. In de fabriek is de dosering op "4" ingesteld. Dosering alleen veranderen als op gla-zen en servies vegen, melkachtige vlekken of opgedroogde waterdrup-pels te zien zijn.
(zie onder "Wat is er aan de hand als ...").



1. Machinedeur openen.
2. Met uw vinger de ontgrendelings-knop van het voorraadreservoir indrukken.
3. Deksel van het voorraadreservoir helemaal openklappen.
4. Dosering instellen.
5. Deksel terugklappen en dichtdrukken, tot het dichtklikt.
6. Eventueel gemorst glansmiddel met een doekje wegvegen.



In het dagelijks gebruik

- Moet speciaal zout of glansmiddel worden bijgevuld?
- Bestek en servies in de machine zetten
- Reinigingsmiddel doseren
- Geschikt programma kiezen
- Afwasprogramma starten

Bestek en servies in de machine zetten



Sponzen, vaatdoekjes en alle voorwerpen die zich met water kunnen volzuigen, mogen niet in de afwasautomaat gereinigd worden.

Voor machinaal afwassen is het volgende bestek/servies

niet geschikt:	beperkt geschikt:
<ul style="list-style-type: none"> • bestek met heften van hout, hoorn, porselein of parelmoer • niet hittebestendige kunststof • ouder bestek met temperatuurgevoelige lijm • gelijmd servies of bestek • tin en koper • kristal • metaal dat kan roesten • houten planken • kunstnijverheidsartikelen 	<ul style="list-style-type: none"> • Aardewerk alleen in de machine afwassen, als het van de aanduiding "geschikt voor de afwasautomaat" voorzien is. • Versieringen die op het glazuur zijn aangebracht kunnen door zeer vaak machinaal afwassen verbleken. • Zilver en aluminium kunnen bij machinaal afwassen verkleuren. Etensresten als eiwit, eigeel en mosterd veroorzaken vaak verkleuringen of vlekken op zilver. Zilver daarom altijd goed schoon spoelen, als het niet direct na gebruik wordt afgewassen. • Sommige glassoorten kunnen na vele malen machinaal afwassen dof worden.

- Voordat u het servies in de machine zet, moet u:
 - grove etensresten verwijderen.
 - pannen met ingebrande etensresten weken.
- Let bij het in de machine zetten van servies en bestek op het volgende:
 - servies en bestek mogen de sproeiarmen niet blokkeren.
 - hol serviesgoed zoals kopjes, glazen, pannen enz. met de opening naar beneden neerzetten, zodat zich in de openingen geen water kan verzamelen
 - servies en bestek mogen niet in elkaar liggen of elkaar afdekken
 - om beschadiging te voorkomen mogen glazen elkaar niet raken

- kleine voorwerpen (bijv. deksels) in de bestekkorf leggen

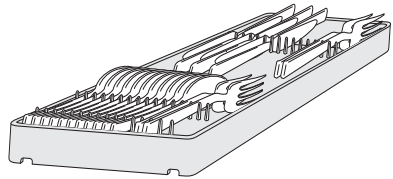
Bestek rangschikken



Lange, **scherpe bestekdelen** die in de bestekkorf staan, kunnen vooral voor kinderen gevaarlijk zijn (zie Aanwijzingen m.b.t. de veiligheid). Ze moeten daarom in de bovenste korf gelegd worden.



Messen, kleine lepels en kleine vorken in de besteklade leggen.

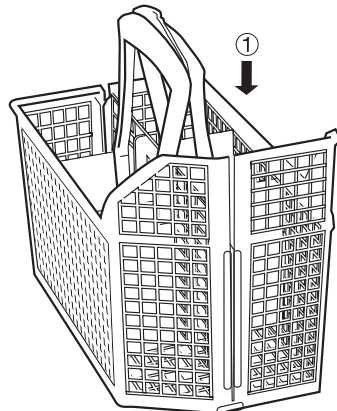
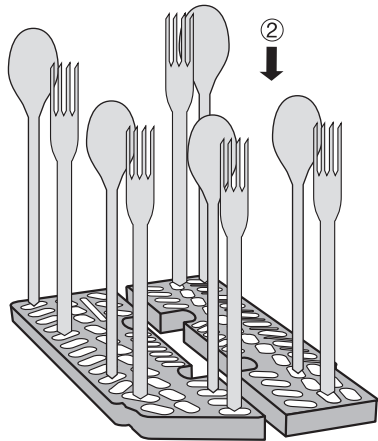


Vorken en lepels die niet in de besteklade passen, in de bestekkorf zetten.

Om ervoor te zorgen dat het water alle bestekdelen bereikt, moet u



1. het inzetrooster op de bestekkorf te steken
2. korte messen, vorken en lepels met het heft naar beneden in het roostertje van de bestekkorf zetten.
3. voor grotere bestekdelen, bijv. een garde, één helft van het roostertje weglaten.

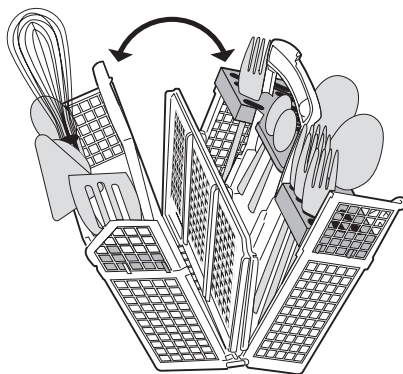


Om de bestekkorf makkelijk te kunnen leeghalen, kunt u **bij sommige modellen** de bestekkorf openklappen.



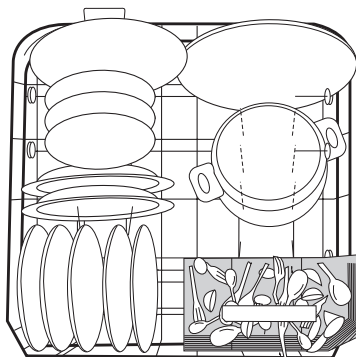
Om ervoor te zorgen dat de bestekkorf bij het uit de machine nemen niet kan openklappen, moet u hem bij de tweedelige greep pakken.

1. Bestekkorf op tafel of aanrechtblad zetten.
2. De twee delen van de greep openklappen.
3. Bestek eruitnemen.
4. De twee delen van de greep weer dichtklappen



Pannen, schalen en grote borden in de machine zetten

Groot en sterk verontreinigd servies in de onderste korf zetten (maximale diameter van borden 29 cm).

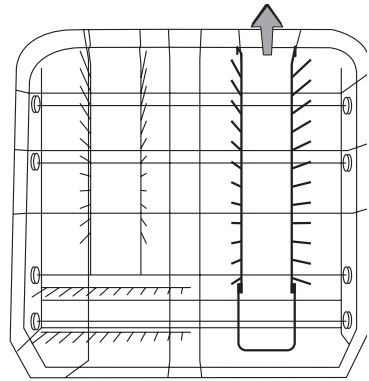


Uw afwasautomaat beschikt over een van de volgende vier onderste korven:

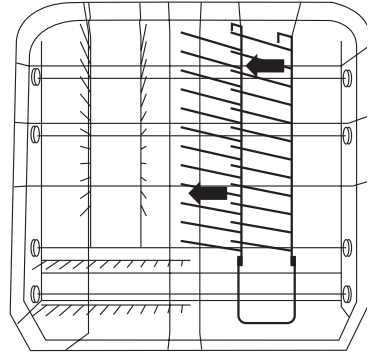
Variante 1: Alle bordenrekken van de onderste korf zijn vast

Variant 2: De rechterbordenrekken van de onderste korf kunnen naar links worden neergeklapt

- i** Om groter servies makkelijk in te kunnen ruimen, kunnen de beide rechterbordenrekken van de onderste korf naar links worden neergeklapt:
- 1.** Rechter bordenrek aan de achterkant iets optillen.

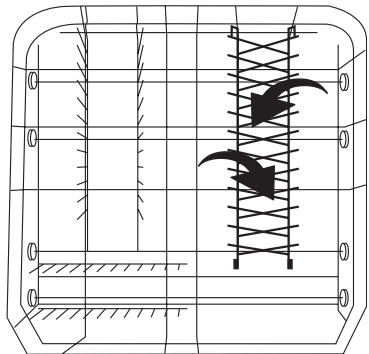


- 2.** Bordenrek naar links neerklappen.



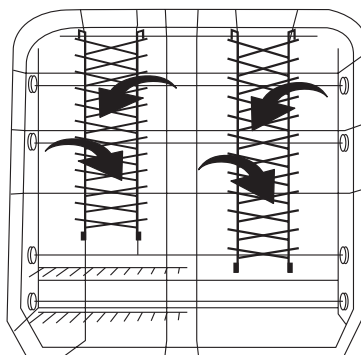
Variant 3: De rechterbordenrekken van de onderste korf kunnen kruislings worden neergeklapt

- i** Om groter servies makkelijk in te kunnen ruimen, kunnen de beide rechterbordenrekken van de onderste korf kruislings worden neergeklapt.



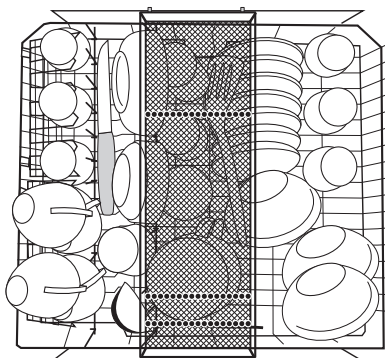
Variant 4: De beide achterste bordenrekken van de onderste korf kunnen kruislings worden neergeklapt

- i** Om groter servies makkelijk in te kunnen ruimen, kunnen de beide achterste bordenrekken van de onderste korf kruislings worden neergeklapt

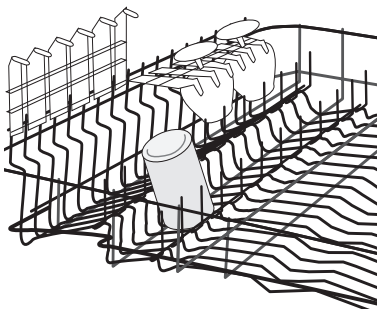


Kopjes, schoteltjes en glaswerk in de machine zetten

Klein, teer serviesgoed en lange, scherpe bestekdelen in de bovenste korf plaatsen.



- Servies op en onder de uitklapbare kopjesrekken versprongen neerzetten, zodat het water overal goed kan komen.
- U kunt de kopjesrekken omhoogklappen om hoog servies neer te zetten.
- Wijn-, champagne- en cognacglazen kunt u in de uitsparingen van de kopjesrekken zetten resp. hangen.
- Glazen, bekers enz. kunnen ook op de twee rijen spijltjes links in de bovenste korf worden gezet.



Bovenste korf in hoogte verstellen

	Maximale hoogte van het servies in de	
	bovenste korf	onderste korf
als de bovenste korf op de hoogste stand staat	22 cm	31 cm
als de bovenste korf op de laagste stand staat	24 cm	29 cm



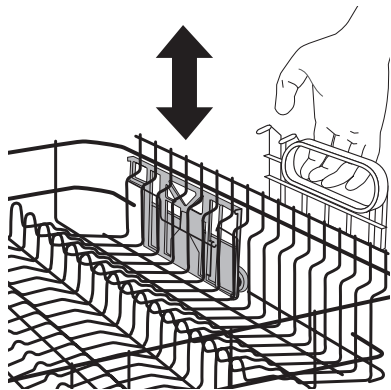
De hoogte kan ook veresteld worden als de korven gevuld zijn.

Lager plaatsen van de bovenste korf:

- ☞ 1. Bovenste korf helemaal naar buiten trekken.
2. Bovenste korf aan de greep zo ver mogelijk optillen en loodrecht laten zakken. De bovenste korf valt nu in de laagste stand.

Hoger plaatsen van de bovenste korf:

- ☞ 1. Bovenste korf helemaal naar buiten trekken.
2. Bovenste korf aan de greep zo ver mogelijk optillen en loodrecht laten zakken. De bovenste korf valt nu in de hoogste stand.



Reinigingsmiddel doseren



Gebruik alleen reinigingsmiddelen voor afwasautomaten.

Doseer reinigingsmiddel:

– Vóór het begin van een programma (niet bij het programma voor-spelen). Reinigingsmiddel wordt tijdens het programma automatisch ingespoeld.

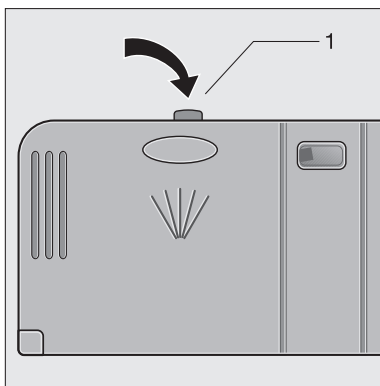


Let op de aanwijzingen m.b.t. doseren en bewaren op de verpakking van het reinigingsmiddel.

Het reservoir voor reinigingsmiddel bevindt zich aan de binnenzijde van de deur.



1. Als het deksel gesloten is: ontgrendelingsknop (1) indrukken. Het deksel springt open.

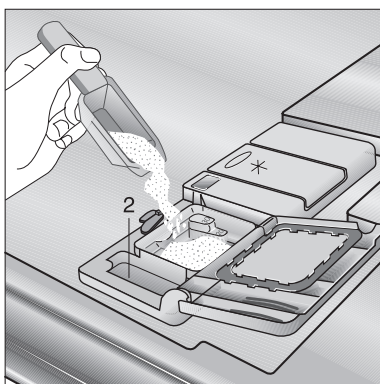


2. Reinigingsmiddel in het reservoir voor reinigingsmiddel doen. Als doseerhulpje dienen de markeringslijnen:

"20" komt overeen met ca. 20 ml reinigingsmiddel,

"30" komt overeen met ca. 30 ml reinigingsmiddel.

3. Deksels terugklappen en dichtdrukken, tot het dichtklikt.




Bij zeer sterk verontreinigd servies bovendien reinigingsmiddel in het extra vakje (2) doseren. Dit reinigingsmiddel werkt al tijdens het voorspelen.

Het gebruik van Gecombineerde afwastabletten.

Belangrijke aanwijzingen

Er zijn ook afwastabletten, die de functie van afwasmiddel, glansmiddel en zout gecombineerd hebben.

-  1. Als u gebruikt maakt van dit type afwasmiddel moet u eerst controleren of de hardheid van het leidingwater overeenkomt met de aanwijzingen op de verpakking en/of het middel geschikt is voor gebruik.
2. Als u dit type afwasmiddel gebruikt moeten de instructies van de producent strikt worden opgevolgd. Het afwasmiddel moet in het afwas-middelenbakje worden gedaan en nergens anders. Dosering op een andere plek zal slechte afwasresultaten geven.
3. Wend u tot de producent van het afwasmiddel als de was en droogresultaten slechter zijn dan u gewend bent en leiden tot vlekvorming op bestek en servies (glas). (Kijk voor het adres op de verpakking).

Als u besluit om weer een normaal afwasmiddel te gebruiken, dan raden wij het volgende aan:

- vul zowel het zoutreservoir als het glansmiddelreservoir;
- stel de waterhardheid in op het maximum en start een normaal afwasprogramma zonder lading in de afwasmachine;
- stel de waterhardheid daarna opnieuw in overeenkomstig de hardheid van het leidingwater.



Bij klachten die direct verband houden met het gebruik van deze producten, kunnen wij niet aansprakelijk gesteld worden!

Geconcentreerde afwasmiddelen

Machine-afwasmiddelen zijn naar chemische samenstelling in twee groepen onder te verdelen:

- traditionele alkalische afwasmiddelen met bijtende bestanddelen
- licht alkalische geconcentreerde afwasmiddelen met natuurlijke enzymen



Het gebruik van afwasprogramma's met een temperatuur van 50 °C en geconcentreerde afwasmiddelen is milieuvriendelijk en verlengt de levensduur van het serviesgoed omdat de 50 °C-programma's speciaal ontworpen zijn voor een optimale vuiloplossende werking van de enzymen die geconcentreerde afwasmiddelen bevatten. Met een 50 °C-programma en een geconcentreerd afwasmiddel is het afwasresultaat even goed als met een 65 °C-programma en een normaal afwasmiddel.

Gecombineerde afwasmiddelen



Gecombineerde afwasmiddelen van verschillende merken, in diverse uitvoeringen, verschillen in oplossnelheid en lossen soms zo langzaam op, dat ze niet goed werken tijdens een programma met een korte tijdsduur. Wij raden u dan ook aan een normaal programma met voorspoelen te kiezen.

Bij klachten die direct verband houden met het gebruik van deze producten, kunnen wij niet aansprakelijk worden gesteld!

Automatische programma's

Bij de AUTOMATISCHE programma's wordt aan de hand van de verontreiniging van het spoelwater vastgesteld, hoe sterk het servies verontreinigd is.

Bij geringe belading en lichte verontreiniging van het servies duren de programmadelen "voorspoelen", "reinigen" en "tussenspoelen" korter en het waterverbruik is lager.

Bij volle belading en sterke verontreiniging van het servies duren de programmadelen "voorspoelen", "reinigen" en "tussenspoelen" langer en het waterverbruik is hoger.



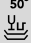
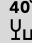
Daarom kunnen programmaduur, water- en energieverbruik bij AUTOMATISCHE programma's in de genoemde programmadelen variëren (zie programmatabel).

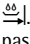

Daardoor wordt altijd een optimale reiniging van het servies bij een laag water- en energieverbruik bereikt.

Bij de AUTOMATISCHE programma's wordt, afhankelijk van de mate van verontreiniging van het servies, bovendien de temperatuur van het spoelwater tussen 50 °C en 65 °C automatisch aangepast.

Programma kiezen (programmatabel)

Kies aan de hand van deze tabel het geschikte programma: ¹⁾

Soort servies	Groot servies en pannen			Klein servies	
bovendien	-	-	-	met teer glaswerk	
Soort verontreiniging	<ul style="list-style-type: none"> sterk verontreinigd aangekoekte etensresten, vooral eiwit en zetmeel 	<ul style="list-style-type: none"> sterk verontreinigd 	<ul style="list-style-type: none"> normaal verontreinigd aangekoekte etensresten 	<ul style="list-style-type: none"> normaal verontreinigd 	<ul style="list-style-type: none"> licht verontreinigd
				bijzonder geschikt bij gebruik van compacte reinigingsmiddelen.	bijzonder geschikt bij gebruik van compacte reinigingsmiddelen.
Geschikt programma:	↓	↓	↓	↓	↓
	70° 	65° 	AUTO	50°  4)	40° 
Programma-verloop ²⁾	voorspoelen reinigen 2x spoelen naspooien drogen	voorspoelen reinigen spoelen naspooien drogen	voorspoelen reinigen spoelen naspooien drogen	voorspoelen reinigen spoelen naspooien drogen	- reinen spoelen naspooien -
Verbruikswaarden: ³⁾	↓	↓	↓	↓	↓
Duur ⁵⁾	110 - 120 min.	90 - 100 min.	90 - 110 min.	130 - 150 min.	37 min.
Energie	1,75 - 1,95 kWh	1,15 - 1,35 kWh	1,10 - 1,40 kWh	0,95 - 1,05 kWh	0,7 kWh
Water	20 - 22 liter	17 - 19 liter	13 - 20 liter	14 - 16 liter	12 liter

- Naast de in de tabel genoemde programma's is er het speciale programma voorspoelen . Met dit programma kunt u gebruik servies voorspoelen dat in de machine wordt verzameld en pas later afgewassen. Het speciale programma voorspoelen  duurt 12 minuten en verbruikt 4 liter water en minder dan 0,1 kWh energie.
- De verschillende programma-onderdelen klinken niet allemaal hetzelfde, omdat bij sommige onderdelen voor een beter reinigingsresultaat korte tijd krachtiger wordt afgewassen.
- De verbruikswaarden zijn onder normomstandigheden bepaald. Ze zijn afhankelijk van de belading van de servieskorven. Afwijkingen zijn daarom in de praktijk mogelijk.
- Testprogramma voor testinstituten.
- Is de hardheidsgraad Elektronisch 10 ingesteld, kan het programma iets langer duren.

Afwasprogramma starten

- ☞ **1.** Controleer of het servies en het bestek zodanig zijn geplaatst, dat de sproeiarmen vrij kunnen draaien.
- 2.** Draai de kraan helemaal open.
- 3.** Sluit de deur.
- 4.** Druk de AAN/UIT-toets in.
De indicatie van de AAN/UIT-toets licht op.
- 5.** Druk de toets voor het gewenste programma in (zie "Programmatabel").
De programma-indicatie licht op. In het multidisplay wordt de te verwachten resterende looptijd voor het programma zichtbaar.
Na ongeveer 3 seconden begint het gekozen afwasprogramma.

i De nog resterende looptijd in het multidisplay wordt tijdens het afwasprogramma aangepast aan de hoeveelheid afwas, de vervuilingsgraad, enz.

i Indien na de programmastart in het multidisplay storingsmeldingen worden getoond, zie dan hoofdstuk "Wat te doen, als...".

Afwasprogramma veranderen/onderbreken/afbreken

i Verander of onderbreek een lopend afwasprogramma alleen als dat echt nodig is. Na het weer sluiten van het apparaat wordt de binnestroomde lucht sterk verhit en zet uit. Daardoor kan water in de kuip dringen en eventueel de beveiliging tegen wateroverlast in werking stellen.

Afwasprogramma veranderen

i Wilt u binnen de eerste 3 seconden na de programmakeuze het afwasprogramma veranderen, druk dan kort de toets van het nieuwe afwasprogramma in.

Wilt u op een later tijdstip het afwasprogramma veranderen, ga dan als volgt te werk:

- ☞ **1.** Druk de toets van het nieuwe afwasprogramma in en houd hem ingedrukt.
Eerst licht de indicatie van het lopende afwasprogramma op.
Na enkele seconden licht alleen nog maar de indicatie van het nieuwe afwasprogramma op.
- 2.** Laat de programmatoets los.
Het nieuw gekozen afwasprogramma start.

Afwasprogramma onderbreken door het openen van de machine-deur



Tijdens het openen van de deur kan hete stoom ontsnappen. Verbrandingsgevaar! Doe de deur voorzichtig open.



1. Open de deur van de machine.
Het afwasprogramma stopt.
2. Sluit de deur.
Het afwasprogramma gaat verder.

Afwasprogramma afbreken (RESET)



1. Druk de functietoetsen **1** en **2** gelijktijdig in en houd ze ingedrukt.
De programma-indicatie van het lopende afwasprogramma knippert enkele seconden en gaat dan uit.
2. Laat de functietoetsen los.
Het afwasprogramma is afgebroken.




Door het uitschakelen van de afwasautomaat wordt het gekozen programma alleen maar onderbroken, niet afgebroken. Na het weer inschakelen gaat het afwasprogramma door.

Starttijdkeuze instellen of wijzigen

Met de starttijdkeuze kunt u bepalen, wanneer een programma binnen de volgende 19 uur dient te starten.

Starttijdkeuze instellen:



1. Druk op de AAN/UIT-toets
2. De toets starttijdkeuze  zo vaak indrukken, totdat in de multidisplay het aantal uren knippert, na welke het programma beginnen moet.
3. Druk op de toets van het gewenste programma.
In de multidisplay knippert kort de tijdsduur van het geselecteerde programma en vervolgens weer de gekozen starttijd.
Zodra het aantal uren permanent oplicht, is de starttijdkeuze geactiveerd.
Na het verstrijken van het aantal ingestelde uren start het programma automatisch.

Starttijdkeuze wijzigen:


Zolang het programma nog niet gestart is, kunt u door op de toets starttijdkeuze te drukken de ingestelde starttijdkeuze nog wijzigen.

Starttijdkeuze wissen:

Zolang het programma nog niet gestart is, kunt u de starttijdkeuze wissen. Druk net zo vaak op de toets starttijdkeuze, totdat in de multidisplay de tijdsduur van het geselecteerde programma verschijnt. Het geselecteerde programma start nu onmiddellijk.

Programma wijzigen na starttijdkeuze:

Zolang het programma nog niet gestart is, kunt u door op een programmatoets te drukken een ander programma selecteren.


-  1. Toets van het nieuwe programma indrukken en ingedrukt houden. Eerst knippert het lampje van het eerder geselecteerde programma. Na enkele seconden brandt alleen nog het lampje van het nieuwe programma.
2. Programmatoets loslaten. Het nieuw geselecteerde programma start automatisch na het verstrijken van het aantal ingestelde uren.

Beladingsherkenning – AUTOMATIC

Als u een programma start, terwijl er in de bovenste en/of onderste korf maar weinig servies staat, past een intelligente elektronica de hoeveelheid water en de duur van het programma aan de hoeveelheid servies aan. Daardoor kunt u ook weinig servies snel en economisch afwassen. Bij halve belading (6 standaardcouverts) bespaart u zo'n 2 liter water en 0,2 kWh stroom.

Afwasautomaat uitschakelen

Machine pas uitschakelen als het multidisplay "0" als resterende looptijd van het programma aangeeft.

 **1.** Toets AAN/UIT indrukken. De indicatie van de toets gaat uit.



Bij het openen van de deur, direct na beëindiging van het programma, kan hete stoom naar buiten komen. Daarom:

2. Deur voorzichtig openen.

Machine leeghalen



- Heet servies is zeer gevoelig. Daarom vóór het leeghalen laten afkoelen.
- Laat na beëindiging van het programma het servies nog ca. 15 minuten in de machine staan. Het droogt dan beter.
- Eerst de onderste korf leeghalen, dan de bovenste korf. Zo voorkomt u dat restwater van de bovenste korf op het servies in de onderste korf druppelt en watervlekken achterlaat.

Onderhoud en reiniging



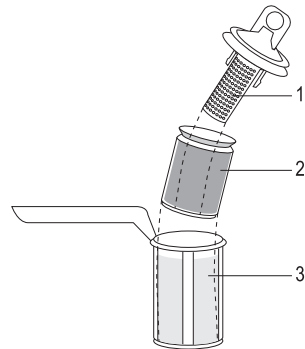
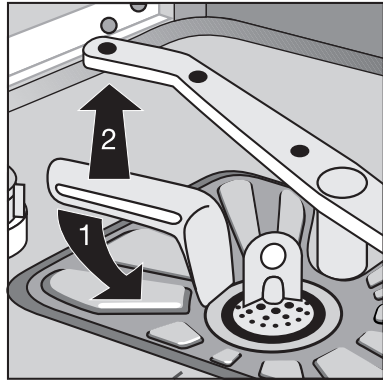
In geen geval onderhoudsmiddelen voor meubels of agressieve reinigingsmiddelen gebruiken.

- Bedieningselementen van de afwasautomaat alleen met een zachte doek en schoon warm water schoonmaken.
- Kuip, deurafdichting en watertoevoer regelmatig controleren en eventueel schoonmaken.

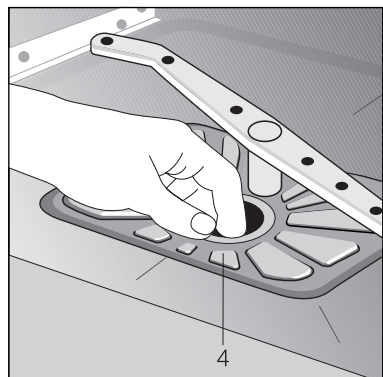
Schoonmaken van de zeven

i De zeven in de kuipbodem zijn in hoge mate zelfreinigend. Toch moet u de zeven af en toe controleren en eventueel schoonmaken. Verontreinigde zeven hebben een nadelige invloed op het afwasresultaat.

- 1.** Deur openen, onderste korf uit de machine nemen.
- 2.** Het zeefstelsel van de afwasauto-maat bestaat uit een grove/fijne zeef, microfilter en vlakke zeef. M.b.v. de greep van het microfilter het zeefstelsel ontgrendelen en uit de machine nemen.
- 3.** Greep ongeveer een kwart slag linksom draaien en uitnemen.
- 4.** Grove/fijne zeef (1/2) aan het oogje pakken en uit het microfilter (3) trekken.
- 5.** Alle zeven onder stromend water grondig schoonmaken.
- 6.** Vlakke zeef (4) uit de kuipbodem nemen en aan beide kanten grondig schoonmaken.



- 7.** Vlakke zeef weer in de kuipbodem zetten.
- 8.** Grove/fijne zeef in het microfilter zetten en in elkaar drukken.
- 9.** Zeefcombinatie weer inzetten en door rechtsom draaien van de greep vergrendelen. Let erop dat de vlakke zeef niet boven de kuipbodem uitsteekt.



! Zonder zeven mag de machine in geen geval gebruikt worden.

Wat is er aan de hand, als...

Aan de hand van onderstaande aanwijzingen kunt u kleine storingen aan het toestel zelf opheffen. Als u toch voor één van de hier vermelde storingen of vanwege foutieve bediening onze service-afdeling inschakelt, wordt dit bezoek ook tijdens de garantietermijn niet door onze garantiebepalingen gedekt.

...foutmeldingen weergegeven worden.

Knipperen of branden op het bedieningspaneel indicaties, die in de onderstaande tabel beschreven staan, dan kunt u de storing eventueel zelf verhelpen:

Storing	Mogelijke oorzaak	Oplossing
Het programmalampje van het gekozen programma knippert, het controlelampje  brandt, de multidisplay geeft foutcode  aan: er loopt geen water in de vaatwasmachine.	De kraan is verstopt of verkalkt.	De kraan reinigen.
	De kraan is dicht gedraaid.	Draai de kraan open.
	Zeefje (indien aanwezig) in de slangaansluiting van de kraan is verstopt.	Zeefje in de slangaansluiting reinigen.
	De zeven in de kuipbodem zijn verstopt.	De toets van het gestarte programma indrukken; vervolgens het programma met RESET afbreken (zie hoofdstuk: Programma starten); reinig de zeven (zie hoofdstuk: Reiniging van de zeven).
	Watertoevoerslang is niet correct aangelegd.	Controleer de aanleg van de watertoevoerslang.
Het programmalampje van het gekozen programma knippert, de multidisplay geeft foutcode  aan.	De sifon is verstopt.	Sifon reinigen.
	Waterafvoerslang is niet correct aangelegd.	Controleer de aanleg van de waterafvoerslang.
De multidisplay geeft foutcode  aan.	De beveiliging tegen wateroverlast is geactiveerd.	Sluit de waterkraan en neem contact op met de servicedienst.

Na het verhelpen van de storingen **10** of **20** drukt u op de toets van het gestarte programma. Het programma wordt voortgezet. Wordt de storing opnieuw aangegeven, neem dan contact op met de servicedienst.



Bij alle andere weergegeven storingen dient u contact op te nemen met de servicedienst en hen de foutcode mede te delen. (zie hoofdstuk: Servicedienst)

...er problemen zijn bij het gebruik van de afwasautomaat.

Storing	Mogelijke oorzaak	Oplossing
Het programma begint niet.	De machinedeur is niet goed gesloten.	Deur sluiten.
	De stekker zit niet in het stopcontact.	Stekker in het stopcontact steken.
	Zekering in de huisinstallatie is niet in orde.	Zekering vervangen.
	Bij modellen met starttijd-keuze: U hebt een starttijd gekozen.	Als het servies direct moet worden afgewassen, starttijd annuleren.
In de kuip zijn roestvlekken zichtbaar.	De kuip is van roestvrij staal. Roestvlekken zijn een gevolg van vreemd roest (roestdeeltjes uit de waterleiding, van pannen, bestek enz.). Verwijder zulke vlekken met een speciaal reinigingsmiddel.	Alleen geschikt bestek en servies afwassen.
		Deksel van het zoutreservoir stevig vastdraaien.
Fluitend geluid bij het afwassen.	Het fluiten kan geen kwaad.	Ander merk reinigingsmiddel gebruiken.

...het afwasresultaat niet bevredigend is.

Het servies wordt niet schoon.

- U hebt niet het juiste programma gekozen.
- Het servies is zodanig neergezet, dat het water niet overal kon komen. De servieskorven mogen niet overbeladen zijn.
- De zeven in de kuipbodem zijn niet schoon of verkeerd in de machine geplaatst.

- U hebt geen goed reinigingsmiddel gebruikt of te weinig gedoseerd.
- Bij kalkaanslag op het servies: het zoutreservoir is leeg of de wateronthardingsinstallatie is verkeerd ingesteld.
- De afvoerslang ligt niet goed.

Het servies is niet droog en glanst niet.

- U hebt geen goed glansmiddel gebruikt.
- Het glansmiddelreservoir is leeg.

Op glazen en servies zijn vegen, strepen, melkachtige vlekken of blauwachtige aanslag te zien.


- Glansmiddeldosering lager instellen.

Op glazen en servies zijn opgedroogde waterdruppels te zien.

- Glansmiddeldosering hoger instellen.
- Het reinigingsmiddel kan de oorzaak zijn. Neem contact op met de fabrikant van het reinigingsmiddel.

Technische gegevens

capaciteit:	12 standaardcouverts inclusief dienbestek
toelaatbare waterdruk:	1-10 bar (=10-100 N/cm ² = 0.1-1.0 MPa)
elektrische aansluiting:	Gegevens over de elektrische aansluiting vindt u op het typeplaatje aan de rechter binnenrand van de deur.
Afwasautomaten: vrijstaande toestellen	
afmetingen:	850 x 600 x 600 (h x b x d in mm)
max. gewicht:	54 kg
Geïntegreerde en onderbouwtoestellen	
afmetingen:	820 – 880 x 596 x 570 (h x b x d in mm)
max. gewicht:	50 kg
Volledig geïntegreerde toestellen	
afmetingen:	820 – 880 x 596 x 546 - 550 (h x b x d in mm)
max. gewicht:	50 kg

-  Dit toestel voldoet aan de volgende EU-richtlijnen:
 - 73/23/EEG van 19.02.1973 – laagspanningsrichtlijn
 - 89/336/EEG van 03.05.1989 (incl. wijzigingsrichtlijn 92/31/EEG) – EMC-richtlijn

Aanwijzingen voor testinstituten

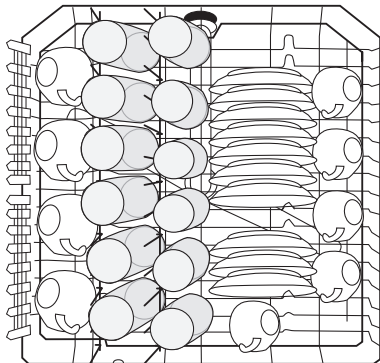
De **test volgens EN 60704** moet bij volle belading met het testprogramma (zie programmatabel) worden uitgevoerd.

De **tests volgens EN 50242** moeten met vol zoutreservoir van de waterontharder, met vol voorraadreservoir voor glansmiddel en met het testprogramma (zie programmatabel) worden uitgevoerd.

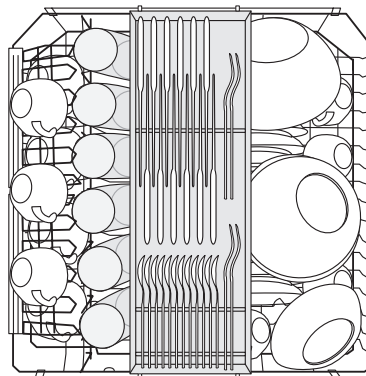
	Volle belading: 12 standaardcouverts incl. dienbestek	Halve belading: 6 standaardcouverts incl. dienbestek, elke tweede plek vrijlaten
Dosering reinigings- middel:	5 g + 25 g (type B)	20 g (type B)
Glansmiddelinstelling:	4 (type III)	4 (type III)

Beladingsvoorbeelden:

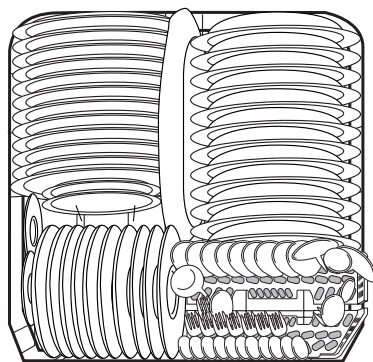
bovenste korf zonder besteklade



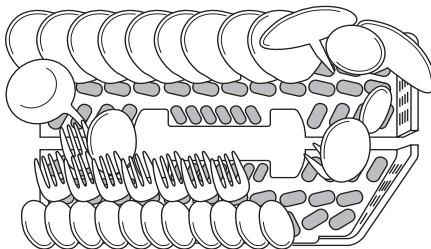
bovenste korf met besteklade



onderste korf met bestekkorf



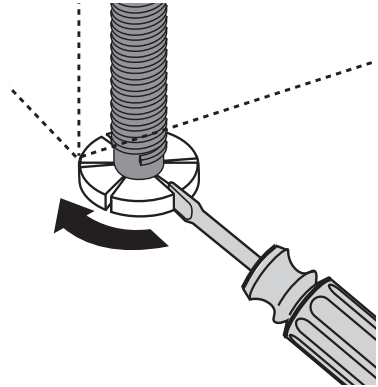
bestekkorf



OPSTEL- EN AANSLUITAANWIJZING

Opstellen van de afwasautomaat

- De afwasautomaat moet stabiel en waterpas op een vlakke vloer worden opgesteld.
- Schroefvoeten met de schroef sleutel uitdraaien om oneffenheden in de vloer te compenseren en de hoogte van het apparaat aan andere meubelen aan te passen :
 - met een schroevendraaier



- Bij onderbouw- en integreerbare en volledig integreerbare afwasautomaten moeten de voeten met een schroevendraaier vooraan aan het toestel afgesteld worden.
- Afvoerslang, toevoerslang en aansluitsnoer moeten binnen de sokkeluitsparing achter vrij beweeglijk liggen, opdat de slangen en het snoer niet geknikt of platgedrukt worden.
- De afwasautomaat moet bovendien vast aan het doorlopende werkblad of aan de meubelen ernaast geschroefd worden. Deze maatregel is absoluut noodzakelijk, opdat de volgens de voorschriften vereiste kiepveiligheid gewaarborgd is.

Geïntegreerde afwasautomaten

(zie meegeleverd montagesjabloon)



De apparaatdeur kan worden voorzien van een keukenmeubeldeur met de volgende afmetingen:

breedte:	591 – 594 mm	
dikte:	16 – 24 mm	
hoogte: (variabel)	afhankelijk van	<ul style="list-style-type: none">– nishoogte– sokkelhoogte– aanpassing aan keukenmeubelen naast de afwasautomaat <p>De precieze hoogtemaat moet op de plek van opstelling van de keukenmeubelen gemeten worden.</p>
gewicht:	max. 8 kg	

Aansluiten van de afwasautomaat

Wateraansluiting

De machine is uitgerust met veiligheidsvoorzieningen die verhinderen dat spoelwater in het drinkwaternet kan terugstromen en voldoen aan de betreffende watertechnische veiligheidsvoorschriften.

- De afwasautomaat kan aan koud water en aan warm water tot max. 60 °C worden aangesloten.
- De afwasautomaat **mag niet** aan open heetwatertoestellen en doorstroomtoestellen worden aangesloten.

Toelaatbare waterdruk

Minimaal toelaatbare waterdruk: 1 bar (=10 N/cm ² =100 kPa)	Als de waterdruk lager dan 1 bar is, dient u uw installateur te raadplegen.
Maximaal toelaatbare waterdruk: 10 bar (=100 N/cm ² =1 MPa)	Bij meer dan 10 bar waterdruk moet een reduceerventiel worden geïnstalleerd (verkrijgbaar bij de vakhandel)

Toevoerslang aansluiten



De toevoerslang mag bij het aansluiten niet geknikt, platgedrukt of ineengestremeld zijn.



Toevoerslang met de slangkoppeling (ISO 228-1:2000) aan een waterkraan met buitenschroefdraad (3/4") aansluiten. De moer van de slangkoppeling **alleen met de hand** aandraaien.



- Om de mogelijkheden om in de keuken water te tappen niet te beperken, adviseren wij u een extra waterkraan te installeren of aan de aanwezige kraan een aftakking te bouwen.

i Het volgende hoofdstuk geldt alleen voor afwasautomaten die op de slangkoppeling naar de waterkraan een veiligheidsventiel hebben:

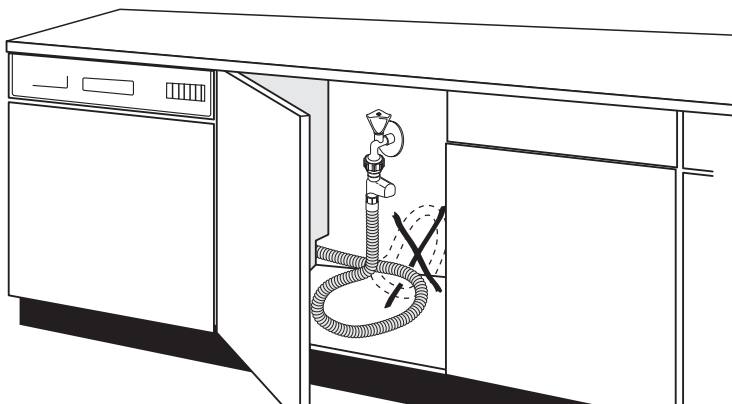
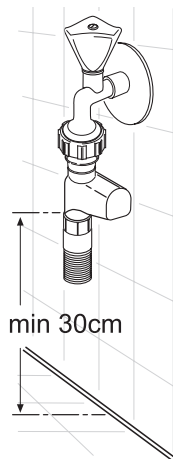
Toevoerslang met veiligheidsventiel

Na het aansluiten van de dubbelwandige toevoerslang bevindt het veiligheidsventiel zich direct bij de waterkraan. Daarom staat de toevoerslang alleen gedurende de watertoevoer onder druk. Gaat de toevoerslang daarbij lekken, dan onderbreekt het veiligheidsventiel de watertoevoer en schakelt de afvoerpomp van de afwasautomaat in.



Let bij het aanleggen van de toevoerslang op de volgende punten:

- de afstand tussen de onderkant van het veiligheidsventiel en het standvlak van de afwasautomaat moet ten minste 30 cm bedragen;
- in de dubbelwandige toevoerslang zit de elektrische leiding voor het veiligheidsventiel. Toevoerslang of veiligheidsventiel niet onder water dompelen;
- wanneer de toevoerslang of het veiligheidsventiel is beschadigd, onmiddellijk de stekker uit het stopcontact trekken;
- toevoerslang met veiligheidsventiel mag uitsluitend door een vakman/ klantenservice worden vervangen;
- toevoerslang zodanig aanleggen dat deze niet hoger ligt dan de onderkant van het veiligheidsventiel.



Waterafvoer

Afvoerslang

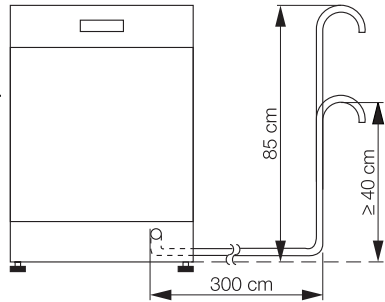


De afvoerslang mag niet geknikt, platgedrukt of ineengestremgeld zijn.

- Aansluiting van de afvoerslang:
 - maximaal toelaatbare hoogte: 0,85 meter.
 - minimaal vereiste hoogte 40 cm boven de onderkant van de machine.

Verlengslangen

- Verlengslangen zijn verkrijgbaar bij de vakhandel of onze service-afdeling. De binnendiameter van de verlengslangen moet 19 mm bedragen, opdat het functioneren van de machine niet gestoord wordt.
- Verlengslangen mogen maximaal 3 meter horizontaal liggen en de maximaal toelaatbare hoogte voor de aansluiting van de afvoerslang bedraagt dan 85 cm.



Sifonaansluiting

- De tuit van de afvoerslang (Ø 19 mm) past op alle gangbare types sifons. De buitendiameter van de sifonaansluiting moet minimaal 15 mm zijn.
- De afvoerslang moet met de meegeleverde slangklem aan de sifonaansluiting worden bevestigd.

Waterafvoer in een gootsteen (alleen mogelijk bij vrijstaande toestellen)

Als u de afvoerslang in een gootsteen wilt hangen, moet u een slanghouder gebruiken. Deze is te bestellen bij onze service-afdeling.



1. Slanghouder op de afvoerslang steken.
2. Zorg ervoor dat de afvoerslang niet van de gootsteenrand kan wegglijden. Als u een koord door het gat trekt, kunt u de houder aan de muur of aan de waterkraan bevestigen.

Beveiliging tegen wateroverlast

Ter voorkoming van schade door wateroverlast is de afwasautomaat uitgerust met een beveiliging tegen wateroverlast.

Bij storingen onderbreekt het veiligheidsventiel in het apparaat direct de watertoevoer en wordt de afvoerpomp ingeschakeld. Hierdoor kan het water niet naar buiten stromen of overlopen. Restwater dat zich in het apparaat bevindt wordt automatisch weggepompt.



De beveiliging tegen wateroverlast functioneert ook wanneer het apparaat is uitgeschakeld. Het apparaat moet echter wel zijn aangesloten op het elektriciteitsnet.

Elektrische aansluiting



Volgens de voorwaarden van de elektriciteitsbedrijven mag een vaste aansluiting aan het elektriciteitsnet alleen door een erkend elektro-installateur worden uitgevoerd.

Bij de aansluiting moet aan de algemeen en plaatselijk geldende voorschriften van het elektriciteitsbedrijf strikt de hand worden gehouden. Na de inbouw mogen volgens EN 60335/DIN VDE 0700 spanning voerende onderdelen en geïsoleerde leidingen niet aanraakbaar zijn.

Gegevens voor de elektrische aansluiting vindt u op het typeplaatje op de rechter binnenrand van de deur. Als het toestel omschakelbaar is uitgevoerd, dient u zich bovendien aan de aanwijzingen op het omschakelschema te houden dat zich in de snoeraansluitdoos bevindt.

Controleer vóór het aansluiten, of de op het typeplaatje aangegeven netspanning en stroomsoort overeenkomen met netspanning en stroomsoort op de plaats van opstelling. Op het typeplaatje vindt u ook de vereiste zekering.

Om de afwasautomaat van het net te scheiden, stekker uit het stopcontact trekken.

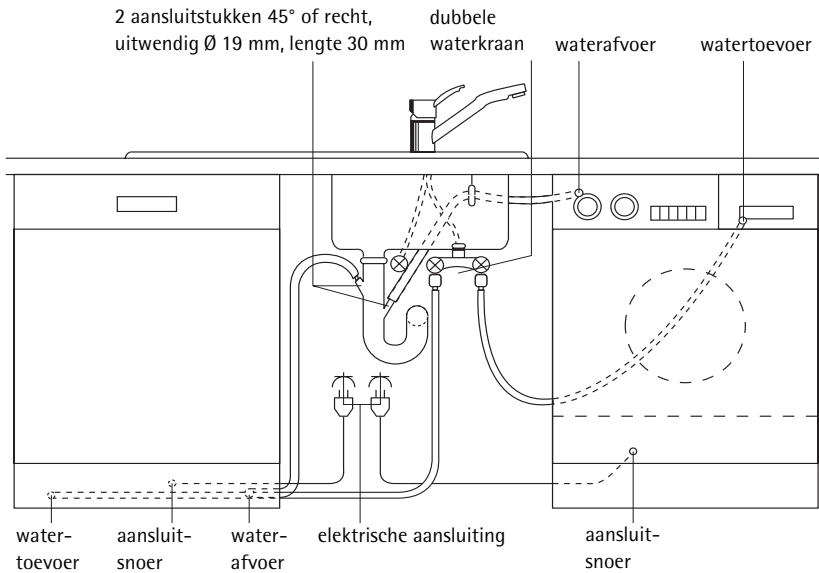
Attentie: de stekker moet na opstelling van het apparaat bereikbaar blijven.

Is het toestel d.m.v. een vaste aansluiting met het net verbonden, dan moet het door maatregelen in de installatie met een inrichting die **alle polen (N, L1)** onderbreekt (bijv. aardlekschakelaar) met een contactopening van > 3 mm van het net worden gescheiden.

Aansluittechniek

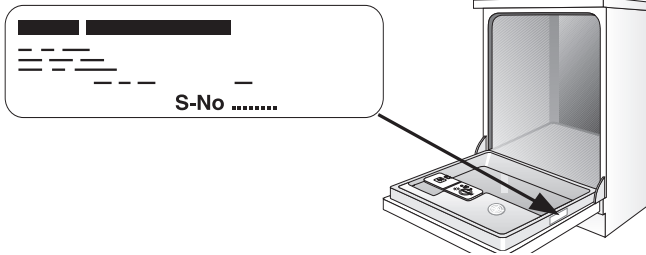
Toevoer- en afvoerslang en aansluitsnoer moeten aan de zijkant van de machine worden aangesloten, omdat daarvoor achter het toestel geen plaats is.

Het hier gegeven voorbeeld van water- en elektrische installatie is slechts een richtlijn, omdat de situatie ter plaatse van opstelling (aanwezige aansluitingen, plaatselijke en algemeen geldende aansluitvoorschriften) maatgevend is.



KLANTENSERVICE

Als u vragen hebt waar deze gebruiksaanwijzing geen antwoord op geeft, kunt u contact opnemen met ATAG.



Belangrijk!

Houd bij het opgeven van een storing altijd het type nummer - en S-nummer van uw toestel bij de hand. Deze nummers vindt u op het typeplaatje (op de rechter binnenrand van de deur) en kunt u het beste hieronder en voorop deze gebruiksaanwijzing noteren.

Type Nummer

.....

S-No

.....

Aan de hand van deze nummers kan onze service-afdeling de juiste voorbereidingen treffen, zodat de machine bij het eerste bezoek van de servicetechnicus weer hersteld kan worden. Op deze manier hoeft u slechts één maal thuis te blijven.

