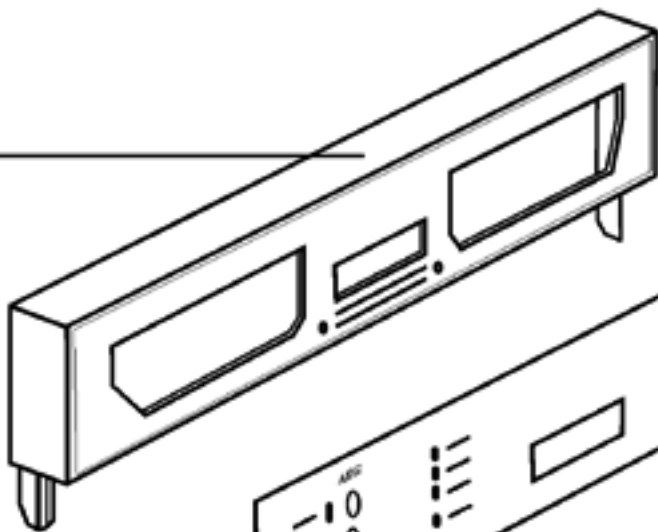
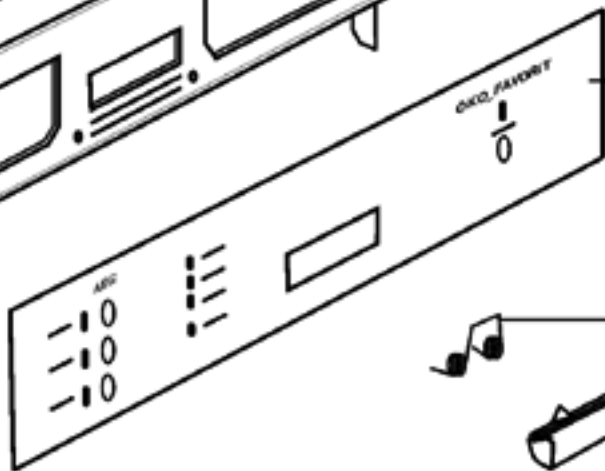


A

510



510A

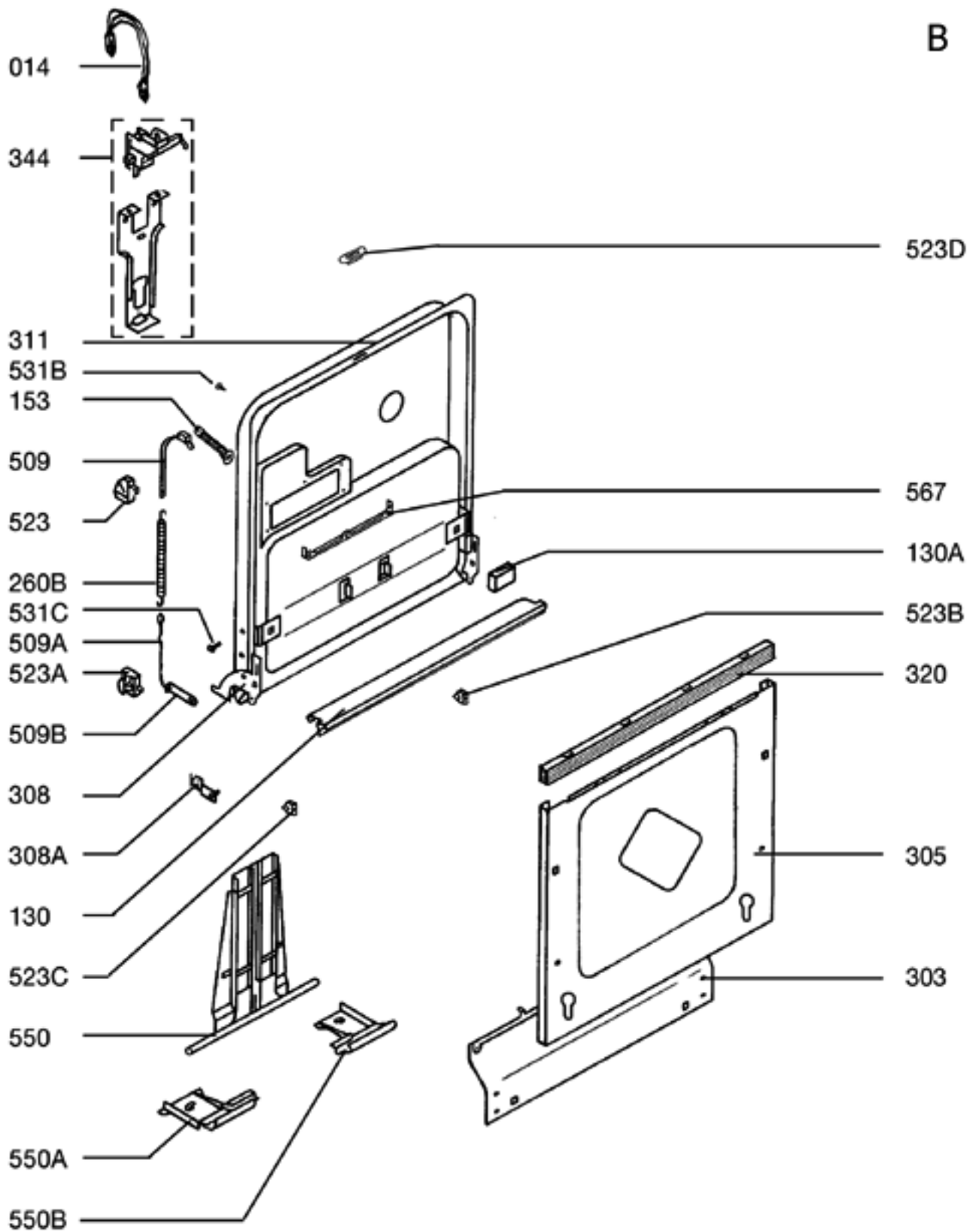


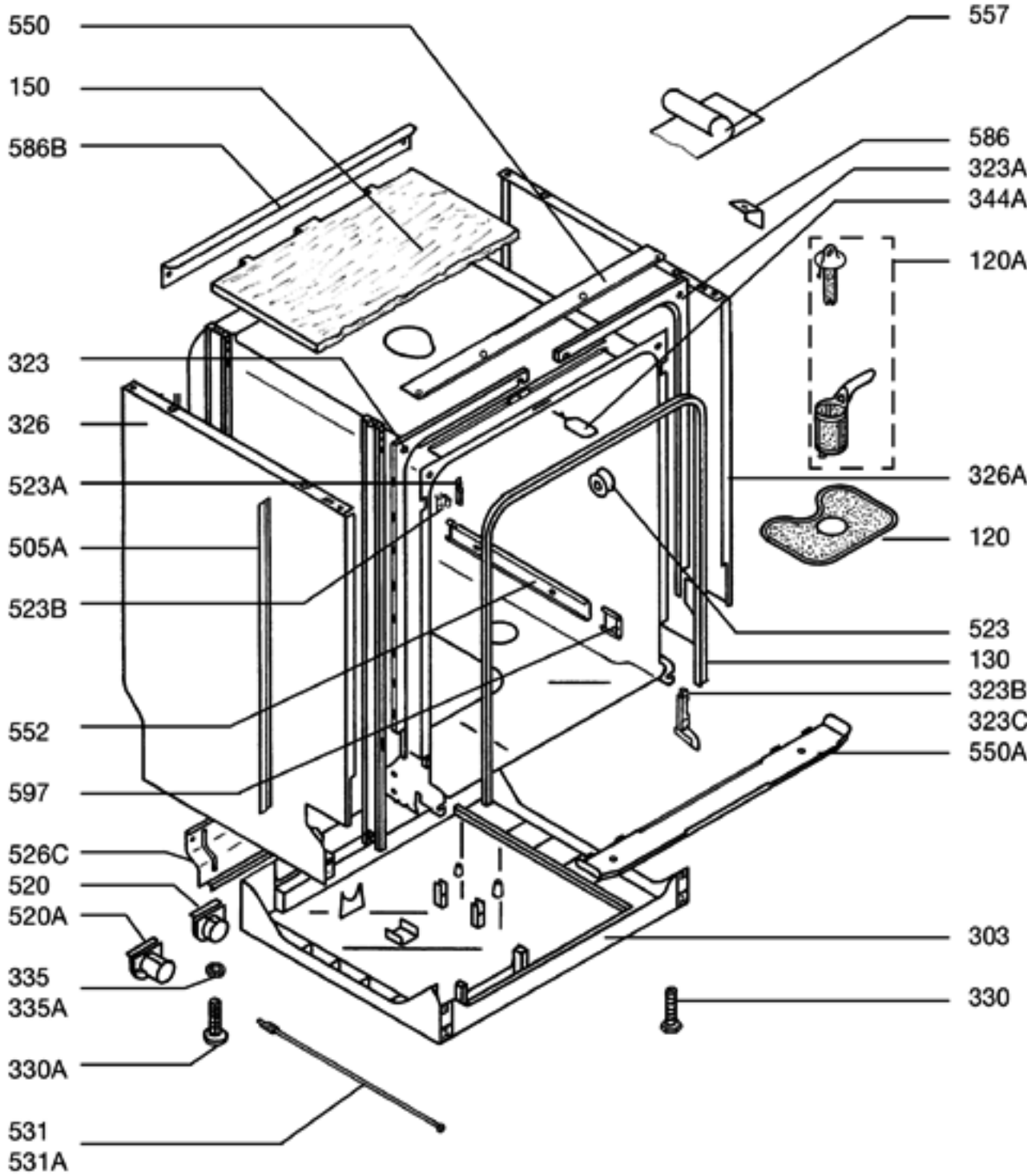
260

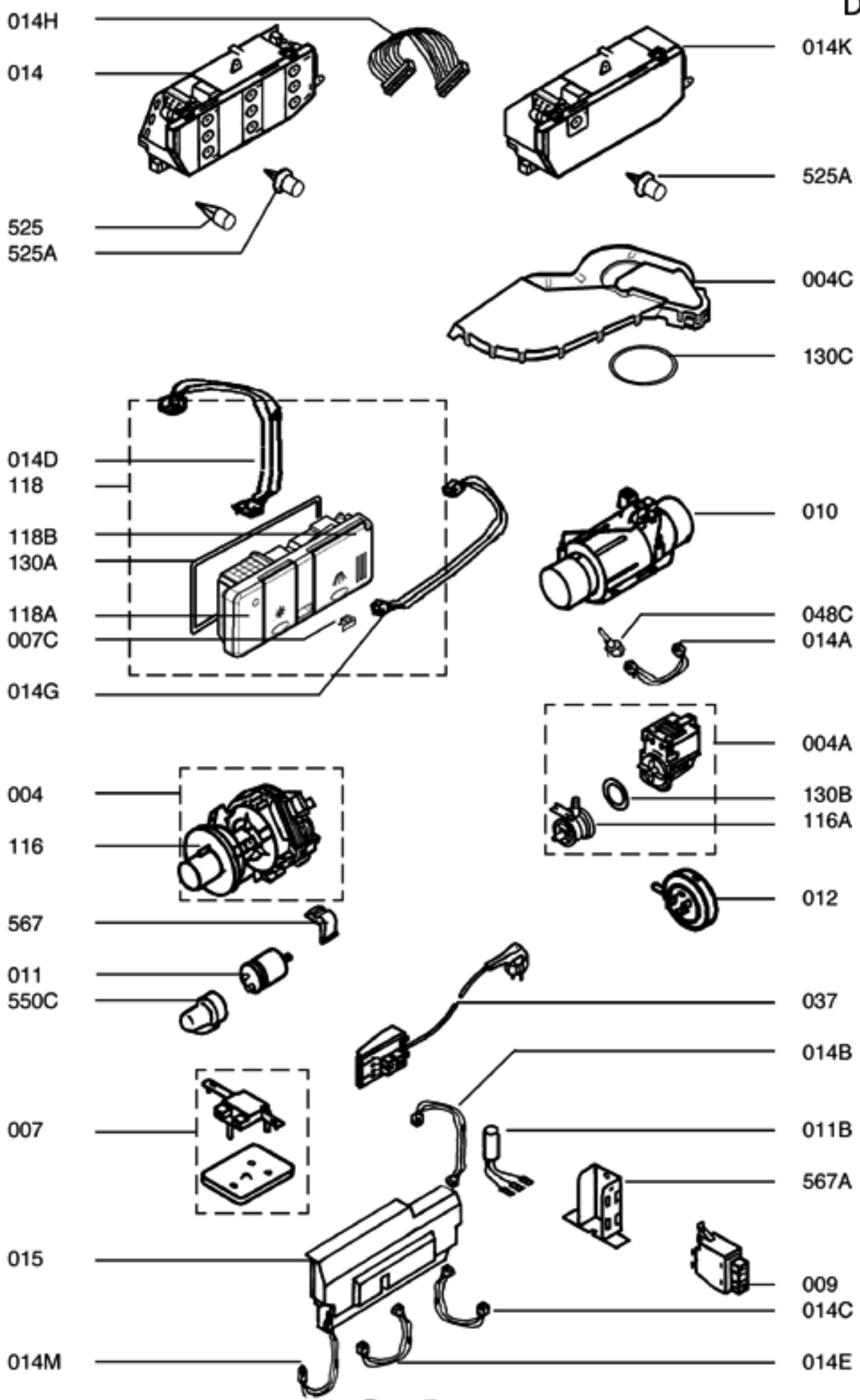


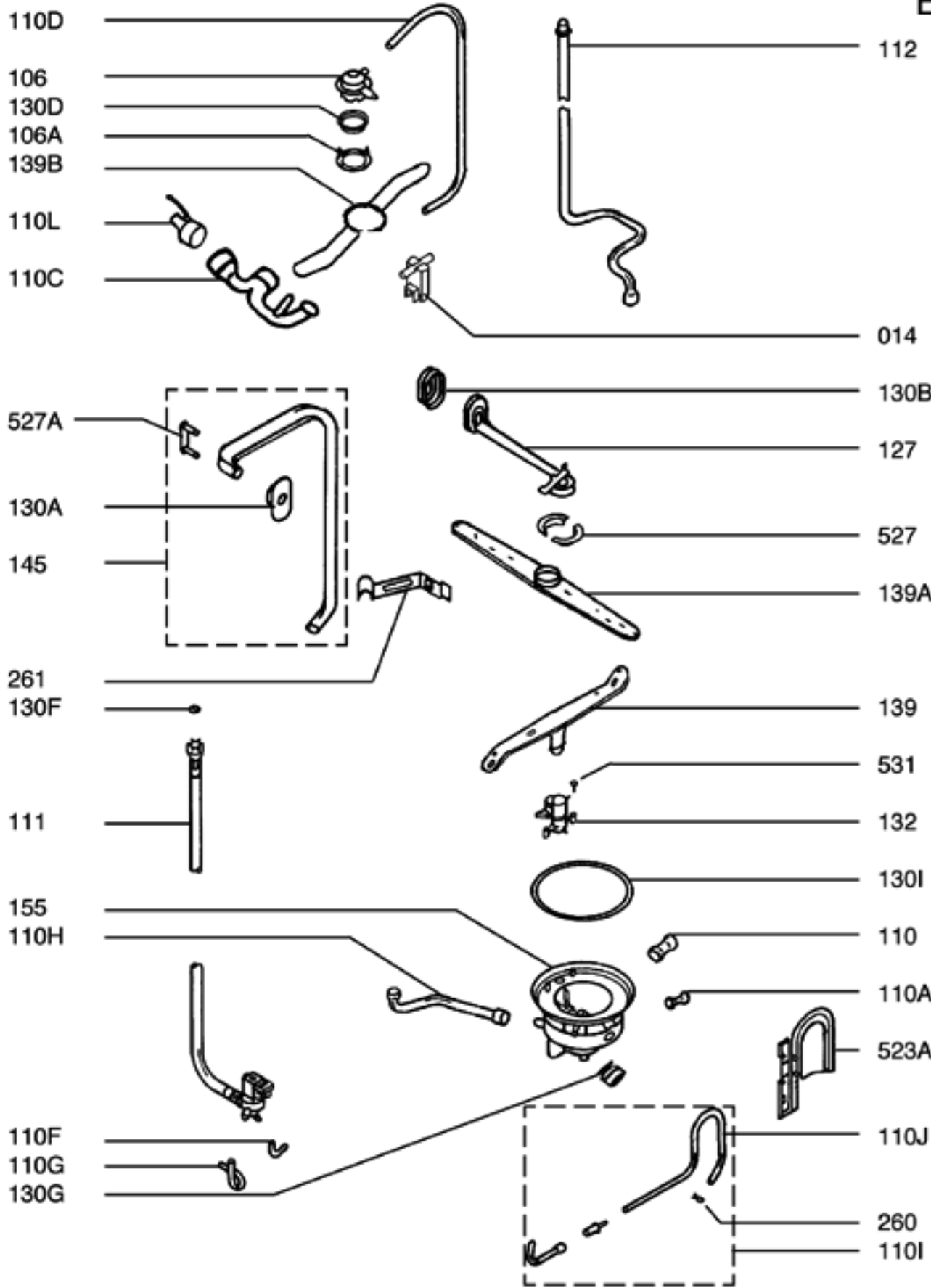
530A



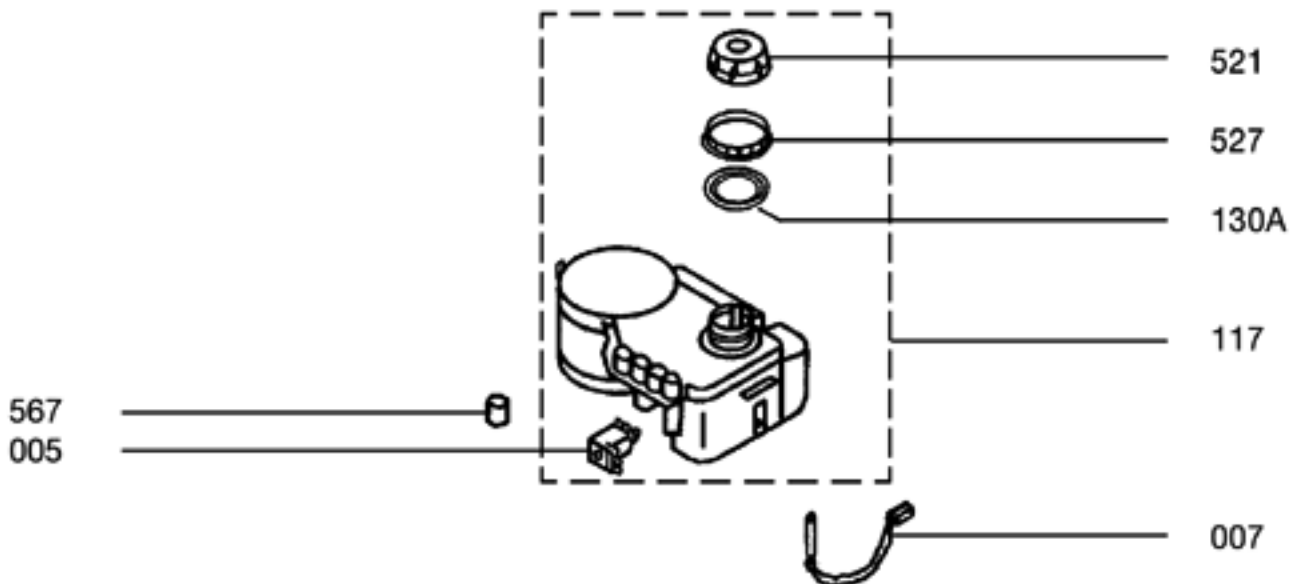
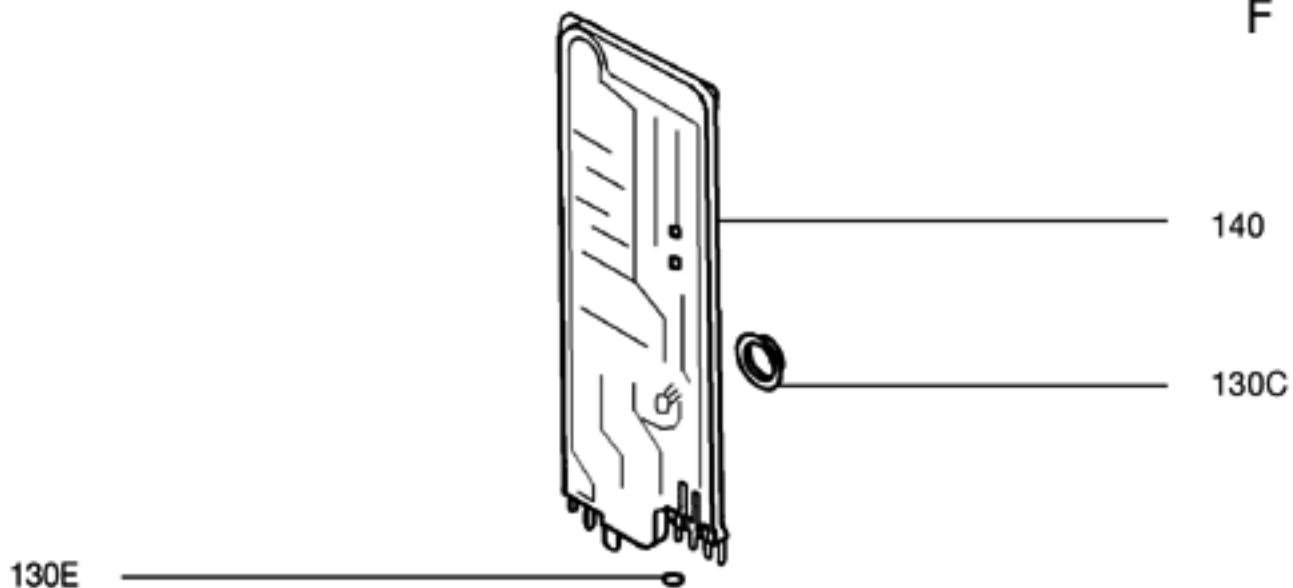
**B**



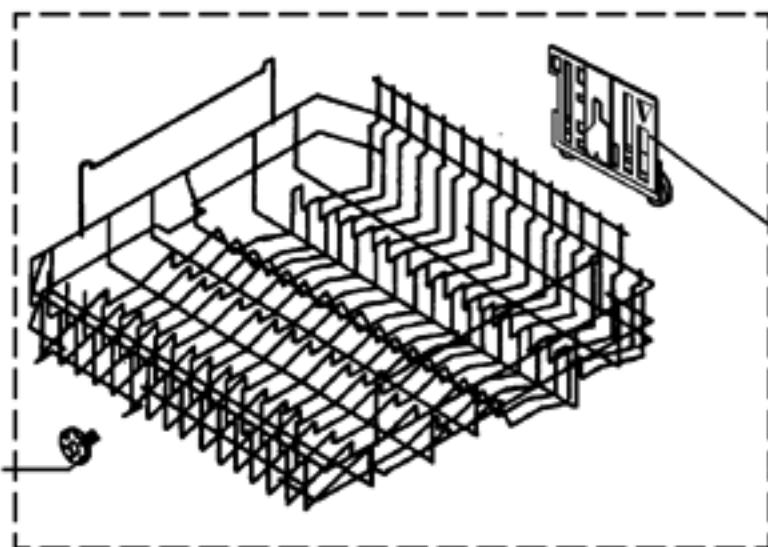




F



G



523

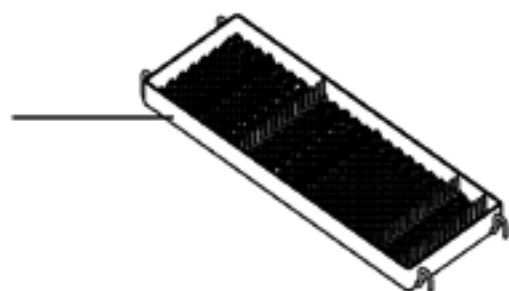
523C

523E

523B

319A

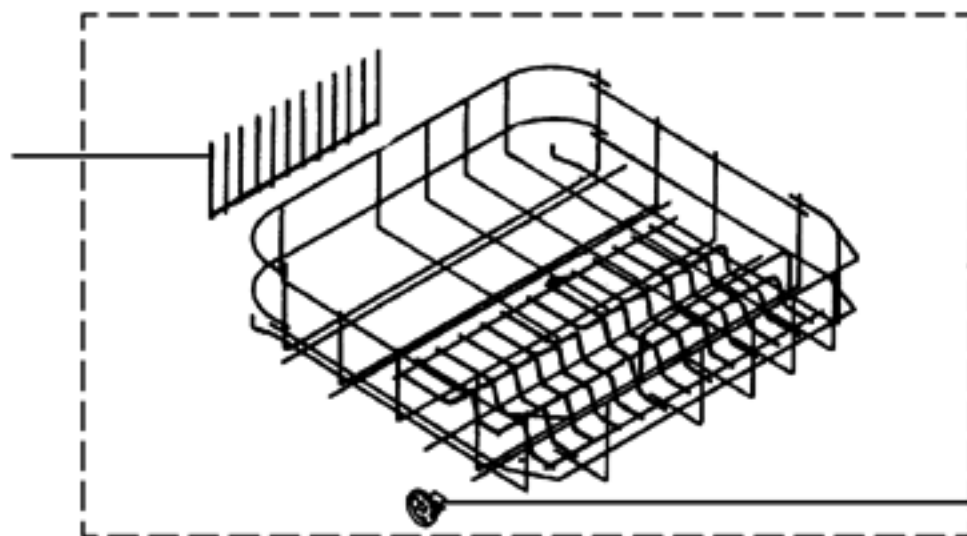
582



342



581



319

523A