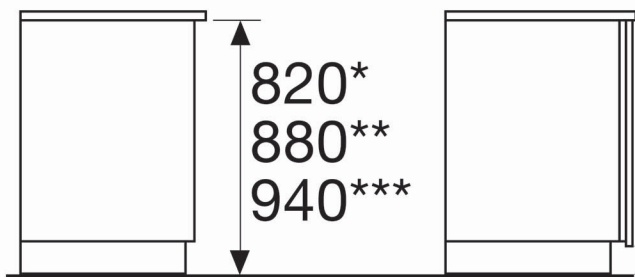
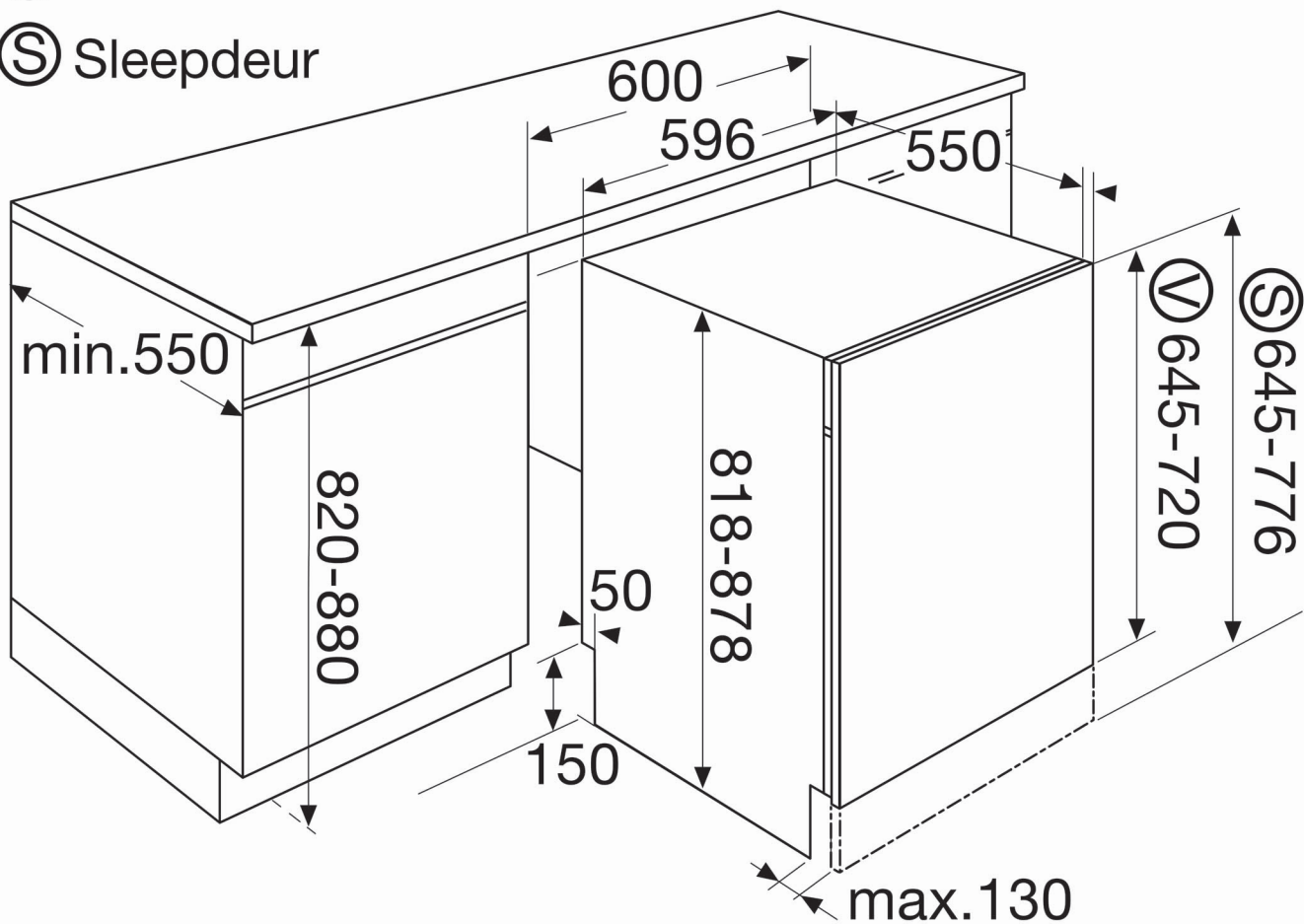


Ⓟ Vaste deur

Ⓢ Sleepdeur



Ⓟ

90-175\*  
150-235\*\*  
210-295\*\*\*

Ⓢ

40-175\*  
100-235\*\*  
160-295\*\*\*

\*\*\* indien sokkel/verhoging wordt toegepast

plinthoogte