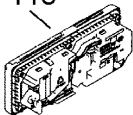


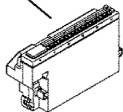
344



118



587A



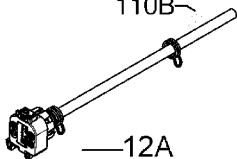
16



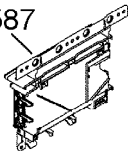
019



110B



587

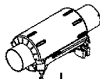


506

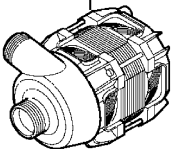


12A

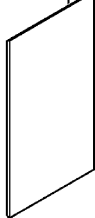
11B



6



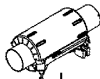
550D



11A



10



6A

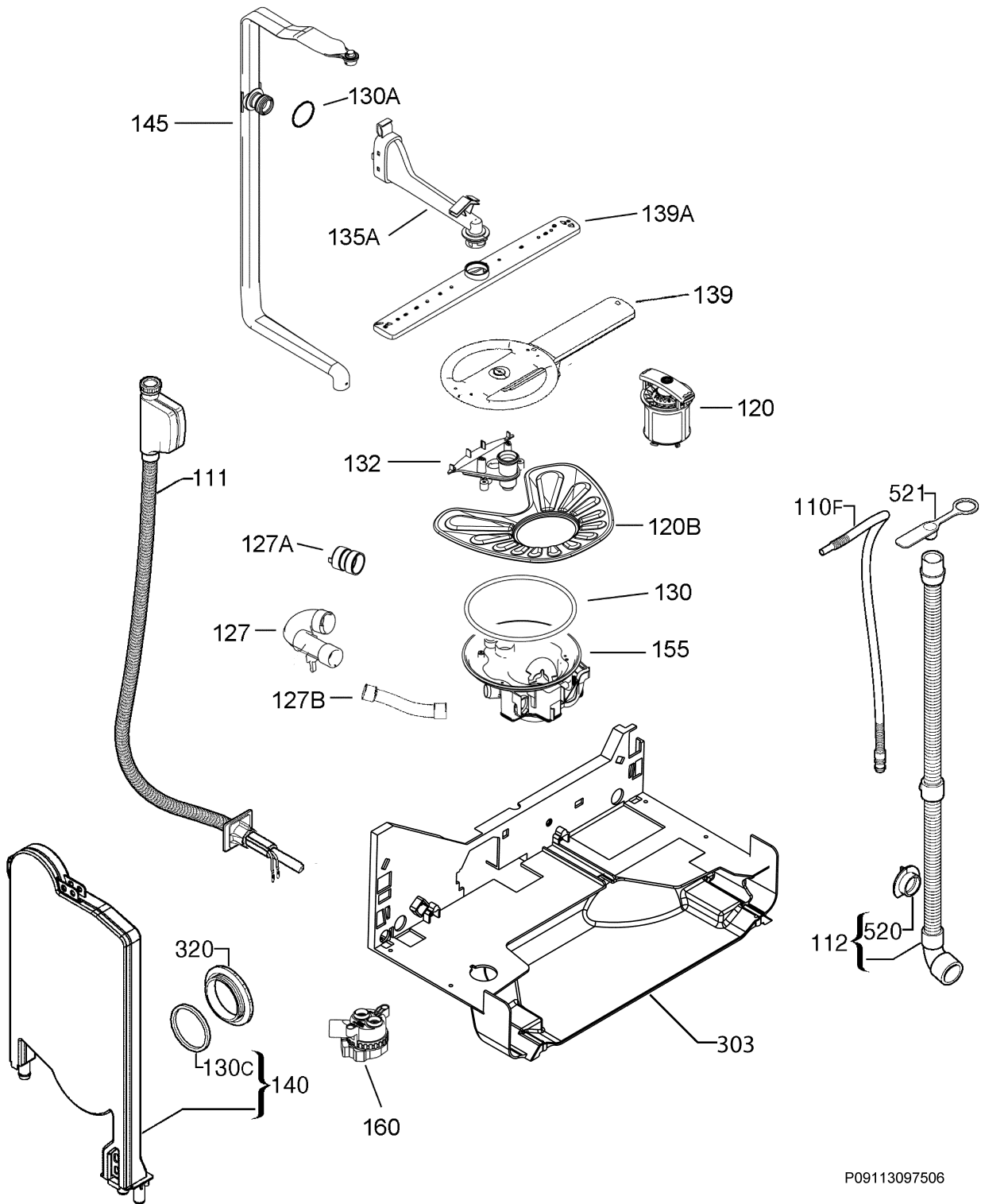


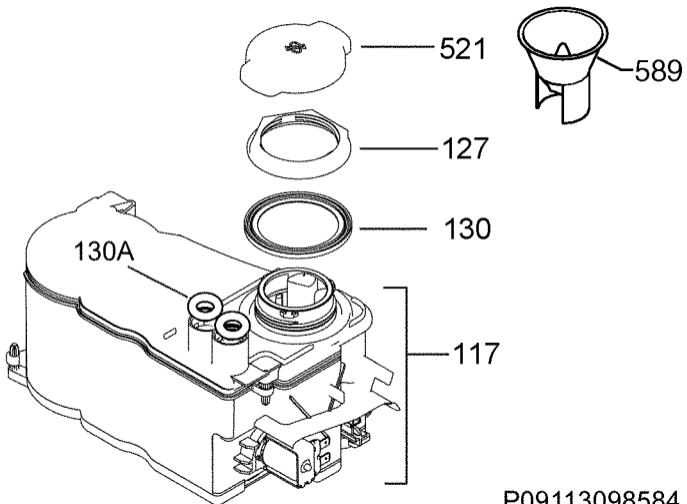
48



567







P09113098584

