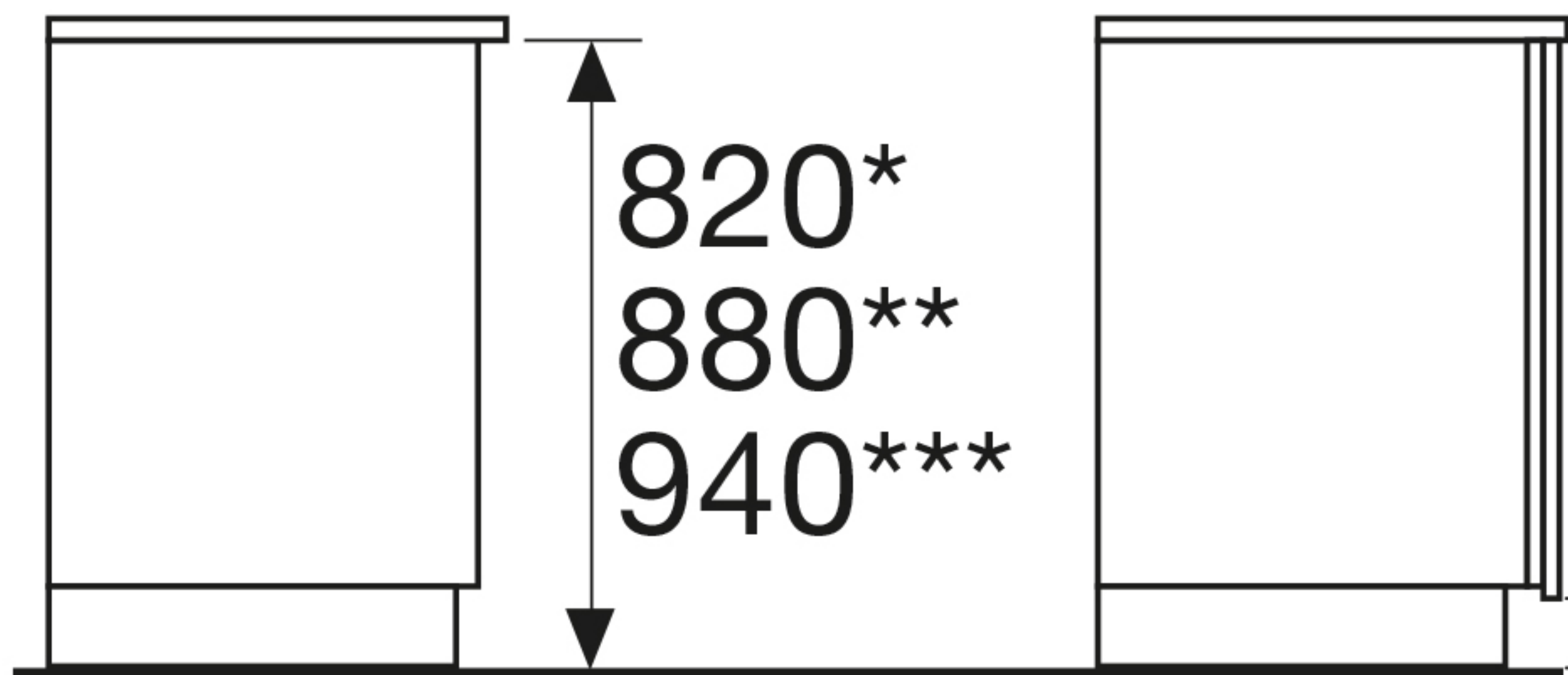
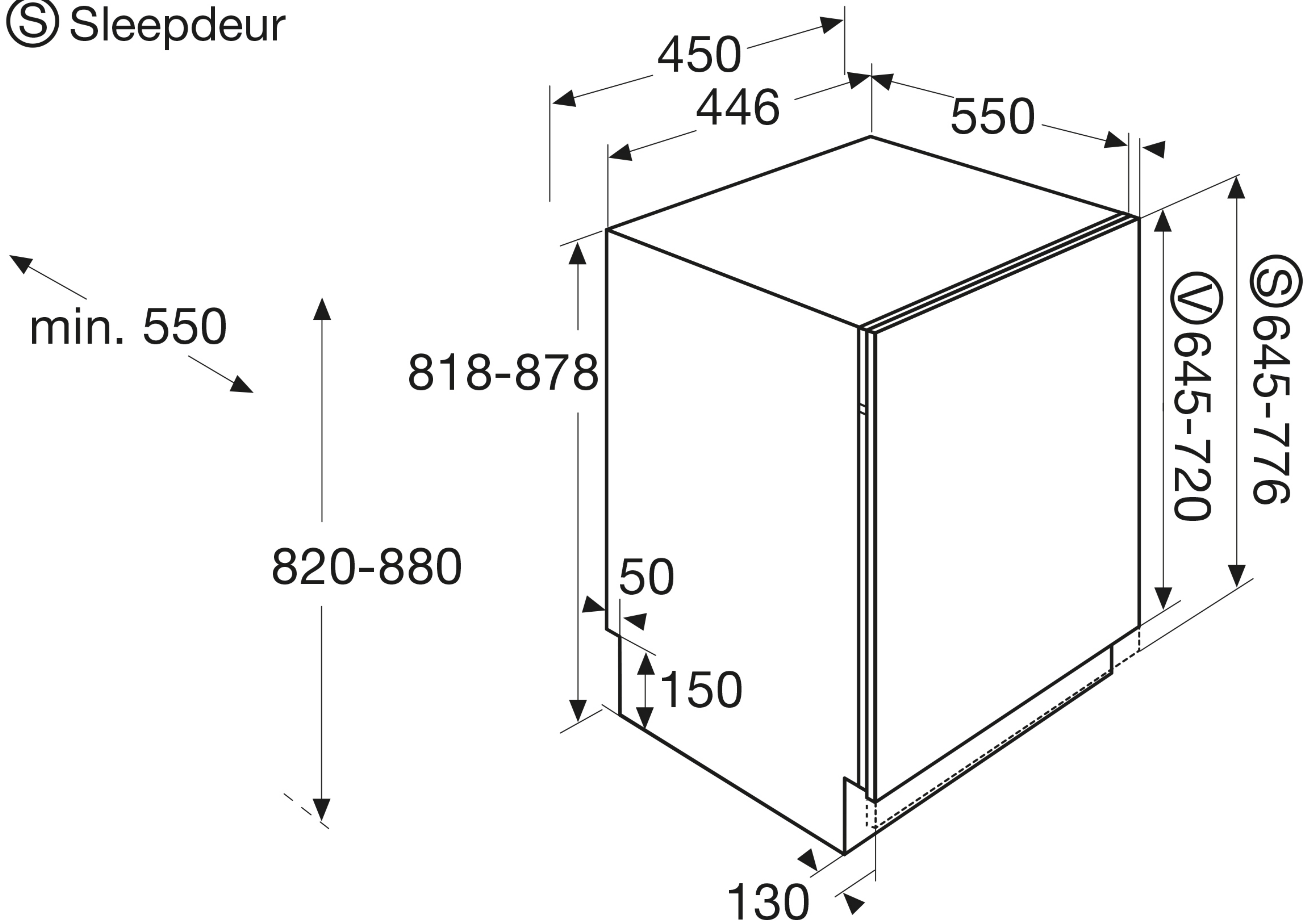


Ⓟ Vaste deur

Ⓢ Sleepdeur



\*\*\* indien sokkel/verhoging wordt toegepast

plinthoogte

Ⓟ

90-175\*

150-235\*\*

210-295\*\*\*

Ⓢ

40-175\*

100-235\*\*

160-295\*\*\*