

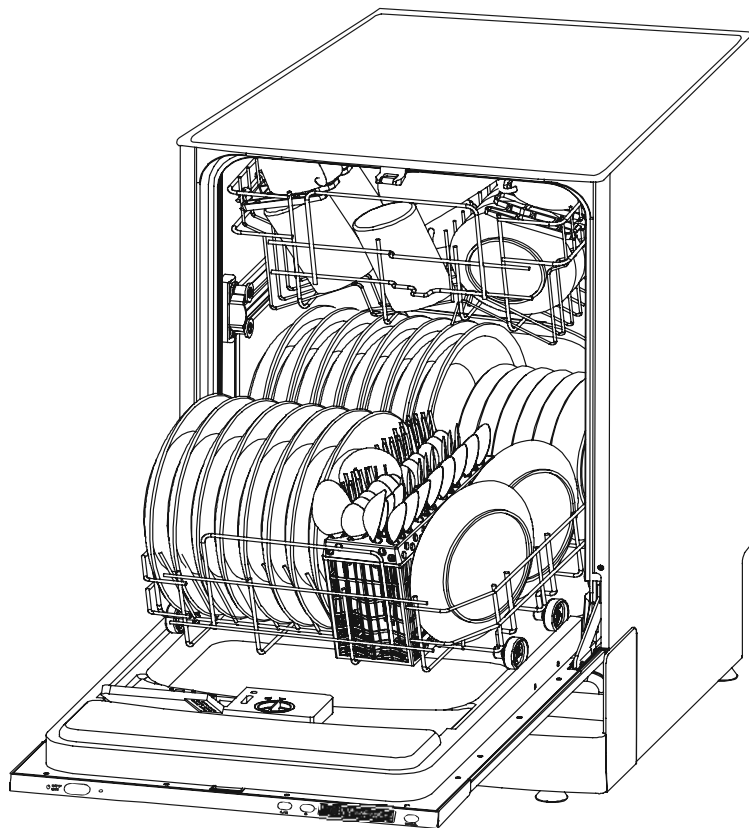


service art.nr. 88020454

Afwasmachine

INSTALLATIEVOORSCHRIFT

ETNA TFI8017RVS



Opmerkingen

Lees dit installatievoorschrift zorgvuldig door voordat u met de installatie begint. Door dit installatievoorschrift te lezen begrijpt u de werking en positie van wateraansluiting, afvoerslang en aansluitsnoer en kunt u de afwasmachine op de juiste plek installeren.

LET OP:

De installatie van leidingen en elektrische voorzieningen mogen alleen uitgevoerd worden door een gekwalificeerd installatietechnicus.

WAARSCHUWING



Gevaar voor elektrische schokken. Maak het toestel spanningsloos voordat u het installeert of servicehandelingen verricht.

Installatie voorbereiden

Plaats de afwasmachine in de directe omgeving van een bestaand watertappunt, afvoer en stopcontact met randaarde.

Let op: Controleer de meegeleverde accessoires voor de installatie (montagemat, kunststof glijsledes).



AARDINGSINSTRUCTIES

- Dit toestel moet worden geaard. Aarding verkleint de kans op een elektrische schok bij storingen en defecten. Dit toestel is uitgerust met een geaard snoer en stekker. Steek de stekker in een geaard stopcontact dat is gemonteerd volgens de lokaal geldende voorschriften.

WAARSCHUWING!

- Incorrecte aansluiting van het snoer kan resulteren in een elektrische schok. Neem in geval van twijfel contact op met een gekwalificeerde elektriciën of servicemedewerker. Voer geen veranderingen door aan de stekker. Laat de stekker, wanneer deze niet in het stopcontact past, aanpassen door een gekwalificeerde elektriciën.

Installatie-instructies

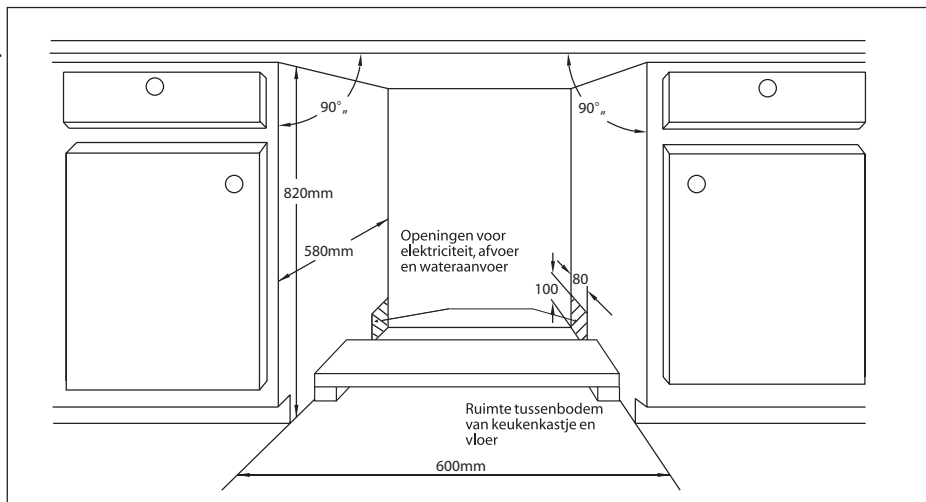
Lees de volgende installatie-instructies zorgvuldig door.

- De illustraties met de afmetingen van het keukenkastje en hoe het toestel te plaatsen. Voer alle voorbereidingen uit voordat u de afwasmachine op zijn definitieve plaats installeert.

1. Kies een plaats vlakbij de spoelbak om de installatie van de inlaat en afvoerslang mogelijk te maken (zie fig. 1).
2. Wanneer de afwasmachine wordt geïnstalleerd in de hoek van een keukenkast, moet u er rekening mee houden dat u wat ruimte vrijhoudt (zie fig. 2), zodat de deur van de afwasmachine geopend kan worden.

[Figuur 1]

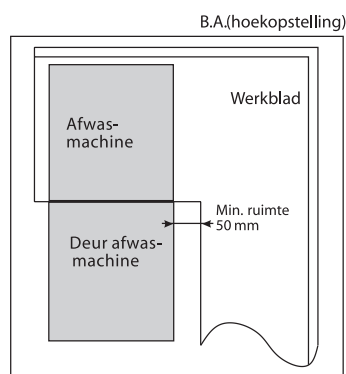
Afmetingen keukenkast.
Minder dan 5 mm tussen de bovenzijde van de afwasmachine en kastje.
De deur van het toestel moet lijnen met de naastliggende keukenkastjes. Indien de lengte van de stelvoeten ontoereikend is moet u een stevig vlonder/podium onder het toestel plaatsen.



[Figuur 2]

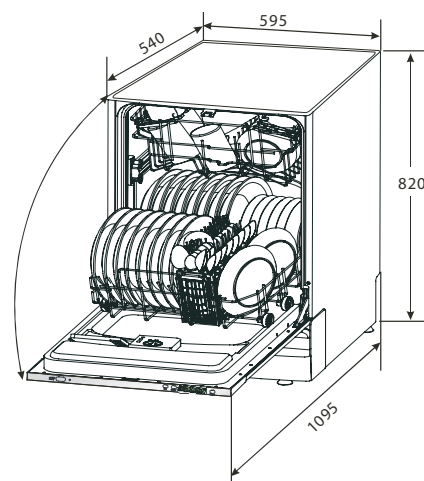
Minimum ruimte bij geopende deur.

- Stelvoet max. 5 cm uitdraaien.



Inbouwmaten/specificaties

Inbouwmaten (hxbxd)	820-830x595x540 mm
Aansluitspanning	zie typeplaatje
Waterdruk	0,04 - 1,0 MPa
Aansluitwaarde	zie typeplaatje



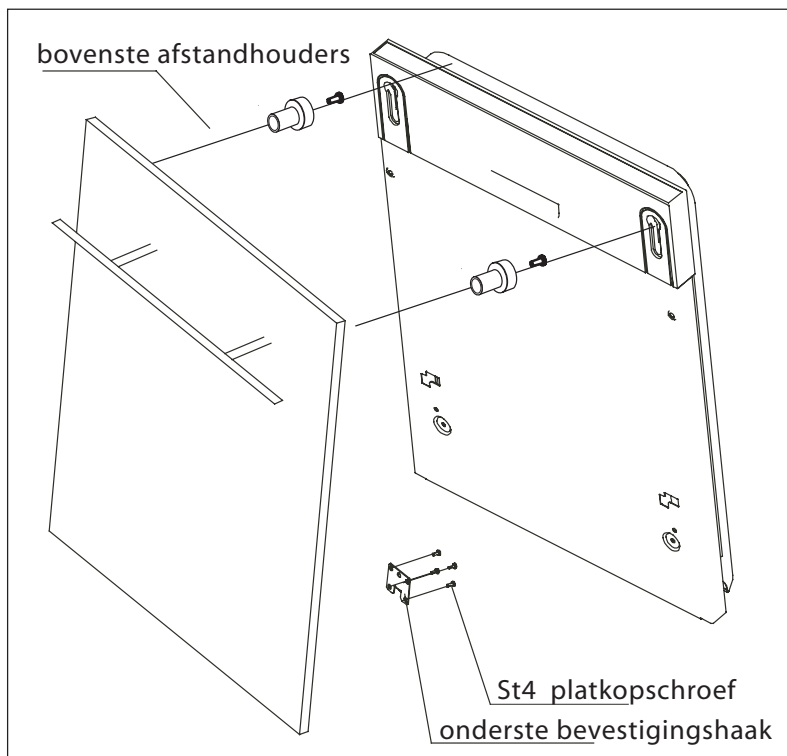
Afmetingen en installatie meubelpaneel

1. Het houten meubelpaneel kan worden geplaatst volgens de bijgeleverde aftekening.

2. Monteer met behulp van de aftekenmal de bevestigingshaken en afstandhouders op het meubelpaneel en schuif deze in de gaten op de deur van de afwasmachine (zie figuur 3a). Nadat u het paneel hebt geplaatst schroeft u het vast met behulp van schroeven (zie figuur 3b).

[Figuur 3a]

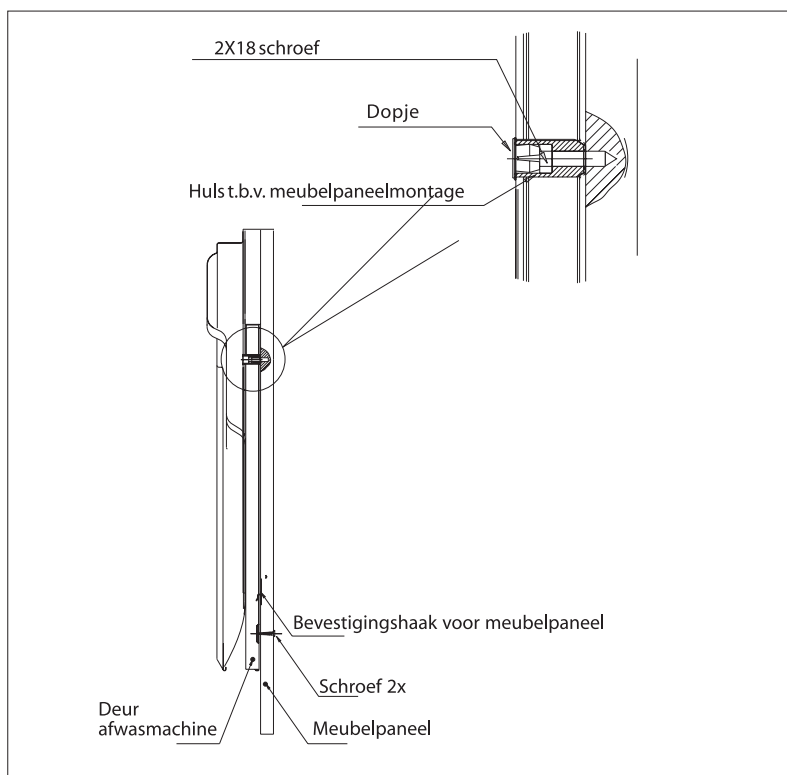
Montage van het afwerkpaneel.
Zie ook de bijgeleverde aftekenmal.



[Figuur 3b]

Montage van het houten meubelpaneel

1. Verwijder het dopje
2. Draai de schroef door de huls in de meubeldeur
3. Plaats het dopje terug



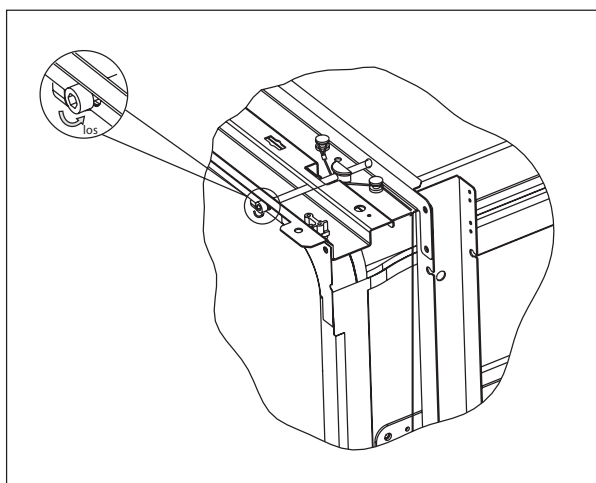
Spanning van de deurveer aanpassen

De deurveren van de afwasmachine worden met een standaard fabrieksinstelling geleverd. Wanneer u een meubelpaneel plaatst moet u de veerspanning aanpassen. Draai de stelschroef zodanig dat het afstelmechanisme de stalen kabel strakker of slapper zet (zie figuur 4).

De deurveer is correct afgesteld wanneer de deur horizontaal blijft in volledig geopende positie.

[Figuur 4]

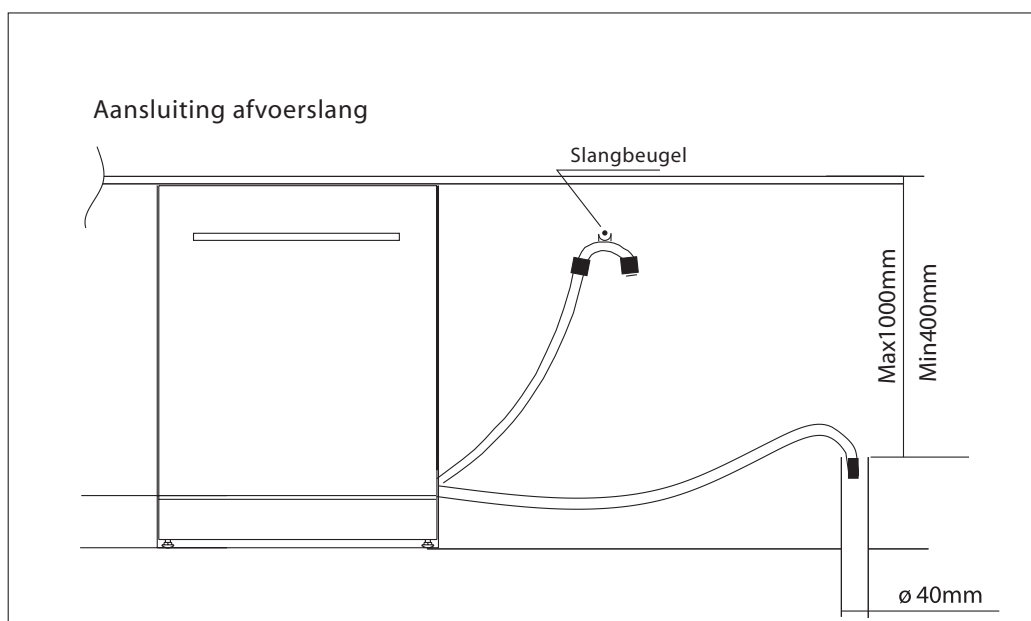
Spanning van de deurveer aanpassen



Steek de afvoerslang in een afvoerpijp met een diameter van min. 4 cm. Of hang de afvoerslang (in geval van een vrijstaand toestel) in een gootsteen of sluit de afvoerslang aan op het daarvoor bestemde afvoertuitje (blauwe dopje verwijderen). Zorg er hierbij voor dat u de slang niet verbuigt en dat de slang niet kan knikken. Gebruik het speciale kunststof hulpstuk dat met het toestel wordt meegeleverd (figuur 5). De uitloopopening van de afvoerslang moet zich op een hoogte tussen de min. 400 en max. 1000 mm bevinden en mag niet onder de waterspiegel in de afvoer komen om terugstromen (hevelen) van water te voorkomen. LET OP: Het speciale kunststof hulpstuk, de slangbeugel, moet stevig aan de muur bevestigd worden zodat de afvoerslang zich niet kan verdraaien en knikken en op die manier wateroverlast veroorzaakt.

[Figuur 5]

Aansluiting afvoerslang



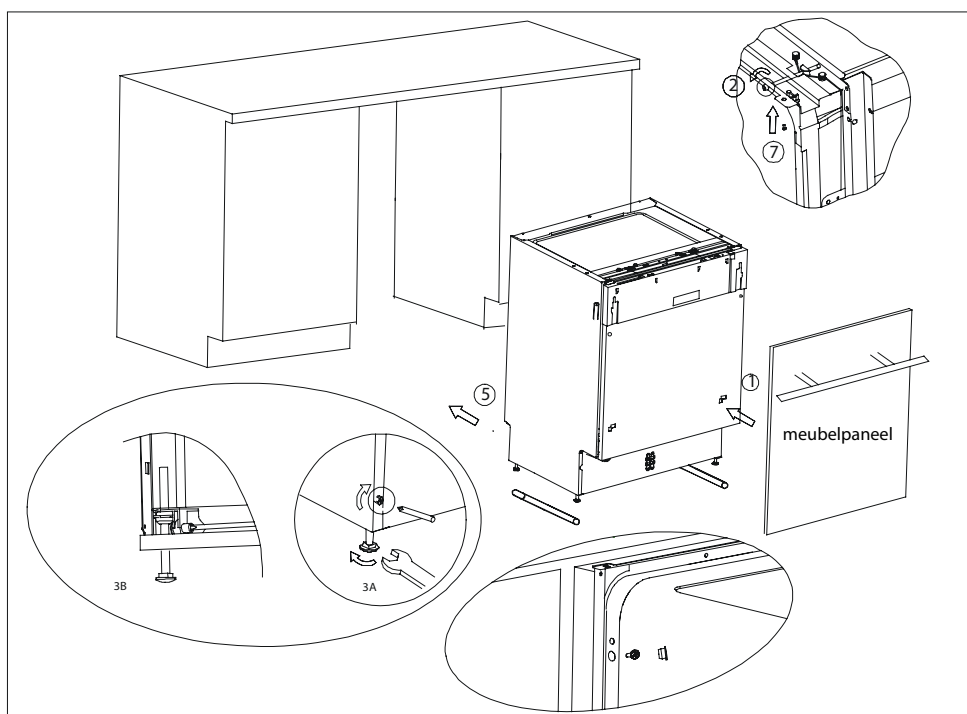
Afwasmachine - installatie stapsgewijs

1. Monteer het meubelpaneel met behulp van de aftekenmal (en fig. 3b) op de deur van de afwasmachine.
2. Stel de correcte spanning van de deurveren in (fig. 4).
3. Zet de afwasmachine waterpas met behulp van de vier individueel verstelbare voetjes (optioneel: vanaf de voorzijde verstelbare achtervoeten/max. 5 cm uitdraaien).
 - 3A. Verstelbare voorvoeten
 - 3B. Vanaf voorzijde verstelbare achtervoeten
4. Sluit de watertoevoer en afvoerslang aan. Steek de stekker in het stopcontact (zie fig. 5).
- 4a. Bevestig bijgeleverde condensstrip onder het werkblad
5. Schuif de afwasmachine m.b.v. de kunststof glijsledes in de nis (indien noodzakelijk podium of vlonder toepassen/zie fig. 1).
6. Zet de afwasmachine vast met twee platkopschroeven (de nummers 1 t/m 6 corresponderen met de nummers in onderstaand figuur).

Zet de afwasmachine waterpas. Verstel de voorvoetjes zoals aangegeven met de pijl (3) in figuur 6.

Met behulp van de kruiskopschroeven aan de voorzijde kunt u de achtervoeten in hoogte verstellen (indien aanwezig).

[Figuur 6]



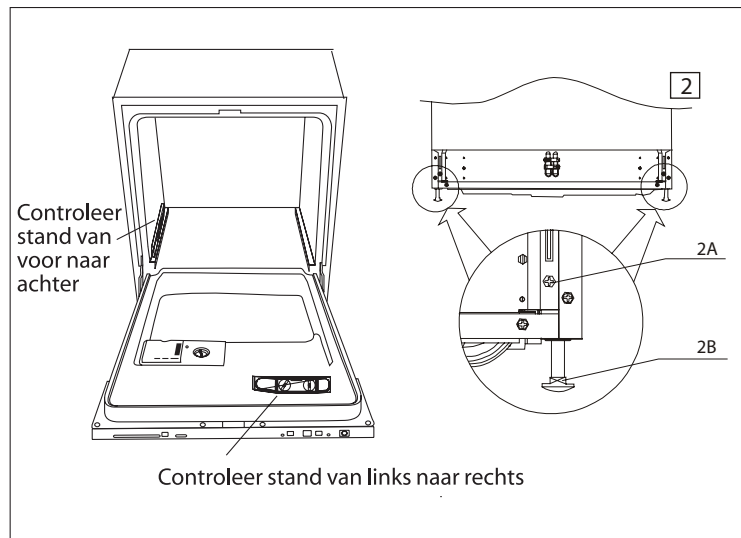
Installatie stapsgewijs

De afwasmachine moet waterpas staan. Alleen dan kunnen de korven goed in- en uitgeschoven worden en presteert het toestel optimaal.

1. Leg een waterpas op de deur en vervolgens op de geleidingsrail in de kuip. Ga hierbij te werk zoals aangegeven in figuur 7 om te controleren of de afwasmachine aan alle zijden waterpas staat.
2. Stel de afwasmachine waterpas m.b.v. de stelvoeten.
 - 2A. vanaf voorzijde verstelbare achtervoeten
 - 2B. verstelbare voorvoeten
3. Wanneer u de afwasmachine waterpas stelt moet u erop letten dat hij niet voorover kan vallen.

[Figuur 7]

Aanpassen verstelbare voetjes



De afwasmachine inschakelen

Controleer het volgende voordat u de afwasmachine inschakelt.

1. Of de afwasmachine waterpas staat en correct in de keukenkast is bevestigd.
2. Of de kraan is geopend.
3. Of er geen lekkage is bij de aansluitingen of verbindingen.
4. Of de stekker zich in de wandcontactdoos bevindt.
5. Of de stroomtoevoer is ingeschakeld.
6. Of de waterinlaatslang en de afvoerslang vrijhangen (niet knikken).
7. Het verpakkingsmateriaal en documentatie verwijderd is uit de machine.

LET OP!

Stop dit installatievoorschrift in uw map met documentatie. De inhoud van deze handleiding is bijzonder nuttig voor volgende gebruikers.

LET OP!

- De fabrikant kan in zijn streven naar een constante productverbetering zonder nader bericht aanpassingen aan het toestel doorvoeren.
- Veranderingen aan het toestel door de gebruiker zelf aangebracht vallen niet onder de garantie.