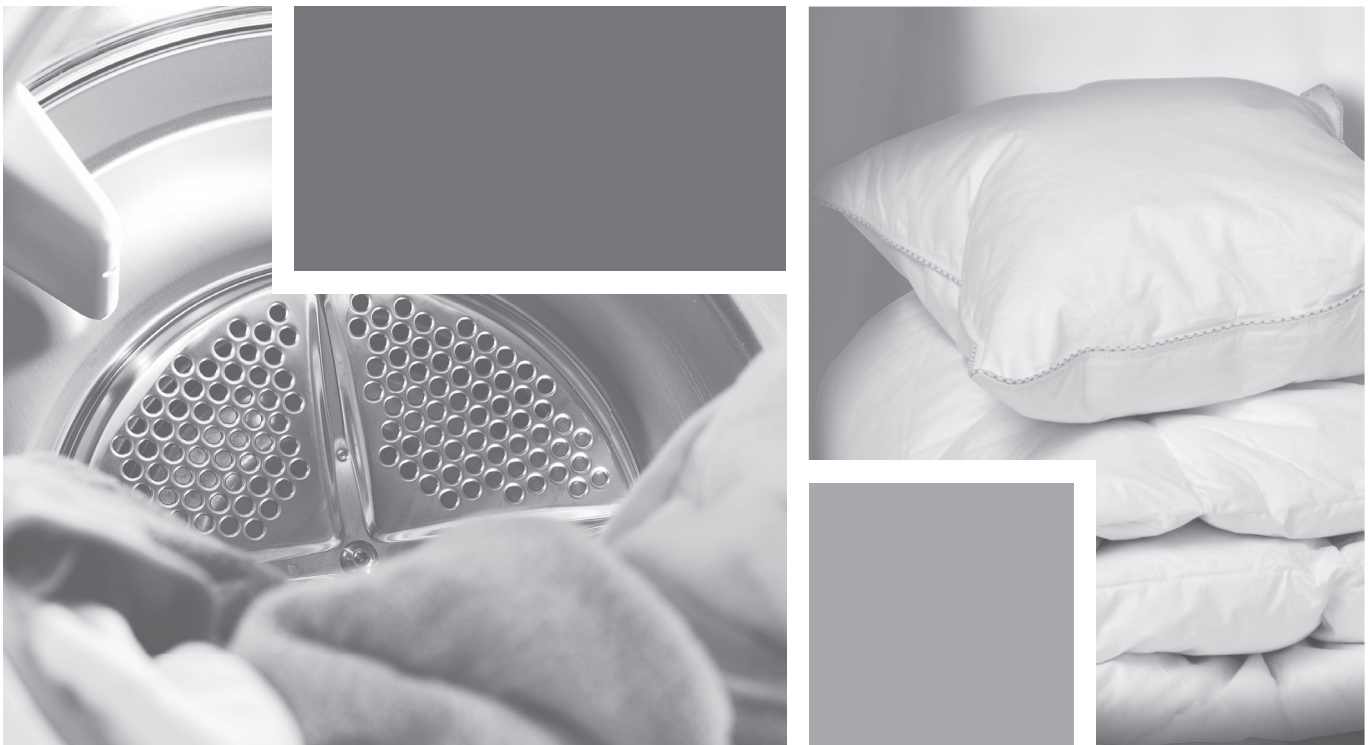


Chère Cliente, Cher Client,

Merci d'avoir choisi ce produit de qualité fabriqué par ASKO. Nous espérons qu'il répondra à vos attentes et satisfera vos besoins pendant de nombreuses années. Le design scandinave associe des lignes nettes, des fonctionnalités adaptées au quotidien et une excellente qualité. Ce sont les caractéristiques essentielles de tous nos produits et c'est pour cela que le monde entier les apprécie.

Pour obtenir le meilleur de votre appareil, nous vous recommandons de lire d'abord son mode d'emploi avant de l'utiliser. Cette notice vous indique aussi comment vous pouvez contribuer à la protection de l'environnement.



## Notice d'utilisation

Sèche-linge  
T884XLHP

**ATTENTION** : veuillez lire cette notice avant d'utiliser l'appareil.

# SOMMAIRE

<b>AVANT LA PREMIÈRE UTILISATION DE LA MACHINE</b>	<b>3</b>	<b>ENTRETIEN ET NETTOYAGE</b>	<b>14</b>
Sélection de la langue	3	Nettoyage du filtre à peluches	14
Étiquettes d'entretien du linge	3	Vidange du réservoir d'eau de condensation	15
<b>CONSIGNES DE SÉCURITÉ</b>	<b>4</b>	Nettoyage de l'évaporateur et de son filtre	15
Généralités	4	Nettoyage du filtre automatique	16
Sécurité	5	Nettoyage de l'extérieur de la machine	16
Installation	5	<b>GUIDE DE DÉPANNAGE</b>	<b>17</b>
Transport/stockage	5	L'appareil ne démarre pas	17
Emballage	5	La machine s'arrête pendant un programme	17
Recyclage	5	La machine fuit.	17
Sécurité enfants	6	Le séchage prend trop de temps	17
Verrouillage des commandes	6	Messages d'erreur	17
Activation / désactivation de la sécurité enfants	6	<b>INFORMATIONS TECHNIQUES</b>	<b>18</b>
Pour désactiver provisoirement la sécurité enfants	6	Données techniques	18
<b>DESCRIPTION DE LA MACHINE</b>	<b>7</b>	Normes d'essais	18
<b>CONSEILS PRÉLIMINAIRES AU SÉCHAGE EN MACHINE</b>	<b>8</b>	Informations figurant sur l'étiquette énergie	19
Le linge a-t-il été bien essoré ?	8	<b>SERVICE APRÈS-VENTE</b>	<b>20</b>
Les matières qui passent au sèchelingé	8	Avant de contacter le service après-vente	20
Les matières qui ne passent pas au sèche-linge	8	<b>INSTALLATION</b>	<b>21</b>
Électricité statique	8	Installation	21
<b>SÉCHAGE DANS LE SÈCHE-LINGE</b>	<b>9</b>	Raccordement électrique	21
Triez votre linge	9	Raccordement prévu à la livraison	21
Sélectionnez le programme	9	<b>ORIENTATION DE LA PORTE</b>	<b>22</b>
Sélection des fonctions	10	<b>GUIDE D'UTILISATION RAPIDE</b>	<b>24</b>
Appuyez sur la touche start	11		
Fin du programme de séchage	11		
Tableau des programmes et consommations	12		
<b>RÉGLAGES</b>	<b>13</b>		
Vous pouvez régler les paramètres suivants :	13		
Langue	13		
Sécurité enfants	13		

## AVANT LA PREMIÈRE UTILISATION DE LA MACHINE

### SÉLECTION DE LA LANGUE

Une fois la machine branchée, à la première mise en marche, la langue d'affichage doit être choisie. Marche à suivre:

1. Tourner le sélecteur de programme afin de choisir l'une des valeurs suivantes: US English, English, Svenska, Dansk, Norsk, Suomi, Français, Deutsch, Italiano, Espanol, Русский, Nederlands.
2. Appuyez une fois sur Start pour mémoriser le réglage.

### ÉTIQUETTES D'ENTRETIEN DU LINGE

Certains tissus ne sont pas adaptés au séchage en machine. Vérifiez toujours les étiquettes et conformez-vous à leurs indications. Pour plus d'informations, reportez-vous au chapitre Recommandations et conseils.

#### **REMARQUE !**

À la première mise en marche du sèche-linge, ainsi qu'après une longue période d'inactivité, la machine peut produire un léger bruit (coups sourds). Ce phénomène est normal et disparaît après quelques cycles.



## ! CONSIGNES DE SÉCURITÉ

### GÉNÉRALITÉS



#### **Lisez cette notice et conservez-la dans un endroit sûr.**

- Cet appareil peut être utilisé dans les espaces publics.
- Toute adaptation électrique éventuellement nécessaire doit être effectuée par un électricien qualifié.
- Cet appareil est destiné exclusivement au séchage du linge et doit être utilisé tel que décrit dans cette notice.
- Votre sèche-linge est destiné exclusivement à un usage domestique.
- Les câbles électriques endommagés doivent être remplacés exclusivement par un électricien professionnel.
- Une ventilation suffisante est indispensable pour empêcher la fumée des feux ouverts ou des équipements fonctionnant avec d'autres combustibles d'être aspirée dans la pièce lorsque le sèche-linge est en service.
- Ne séchez pas de linge sale dans l'appareil.
- Le linge comportant des taches d'huile de table, acétone, alcool, pétrole, kérosène, détachant, térébenthine, cire et détachant pour cire devra être lavé à l'eau très chaude avec une dose supplémentaire de lessive avant de passer dans le sèche-linge.
- Ne faites pas sécher dans l'appareil des vêtements comportant du caoutchouc, caoutchouc mousse, latex, plastique, ni de coussins garnis de caoutchouc mousse.
- Utiliser les adoucisseurs et produits similaires conformément aux consignes du fabricant.
- Les enfants à partir de 8 ans et les personnes disposant de capacités physiques ou mentales réduites, ou souffrant de troubles de la mémoire, ou manquant d'expérience et de connaissances, peuvent utiliser cet appareil. Toutefois, ces personnes devront rester sous surveillance ou avoir reçu des instructions sur la manière d'utiliser l'appareil et avoir compris les risques auxquels elles s'exposent.
- Empêchez les enfants de jouer avec l'appareil.
- Maintenez les enfants de moins de 3 ans à l'écart de l'appareil à moins de les surveiller en permanence.



## ⚠️ CONSIGNES DE SÉCURITÉ

### SÉCURITÉ

- Ne mettez pas dans l'appareil les vêtements que vous avez vous-même nettoyés à sec, ni les textiles pouvant contenir des résidus de liquides inflammables.
- Ne vous servez pas du sèche-linge si vous avez nettoyé vos vêtements avec des produits chimiques industriels.
- Un flotteur met la machine hors circuit en cas d'obstruction du flexible de l'eau de condensation ou de risque de débordement du réservoir d'eau de condensation.

#### ⚠️ ATTENTION !

Lorsque le sèche-linge est en service, sa partie arrière devient très chaude. Laissez l'appareil refroidir complètement avant de le toucher à l'arrière.

### INSTALLATION

Voir la notice d'installation séparée.

#### ⚠️ ATTENTION !

Après la mise en place de la machine, patientez 24 h avant de la mettre en route. Si, pour des raisons de transport ou d'entretien, le sèche-linge doit être posé au sol, basculez-le sur le flanc gauche (vu de la face avant).

#### REMARQUE !

- N'installez pas la machine dans un local où il existe un risque de gel, car il est possible qu'elle ne fonctionne pas correctement à des températures voisines de 0°C.
- La pièce dans laquelle le sèche-linge est installé doit être suffisamment aérée et la température ambiante comprise entre 15°C et 25°C.

### TRANSPORT/STOCKAGE

Si la machine doit être déplacée ou laissée inutilisée pendant l'hiver dans un local non chauffé, ne pas oublier de vidanger le réservoir d'eau de condensation.

### EMBALLAGE

Veillez à trier les matériaux d'emballage conformément aux consignes de votre mairie.

### RECYCLAGE

Cet appareil est fabriqué et estampillé pour pouvoir être recyclé. Lorsque vous voudrez le mettre au rebut, rendez son fonctionnement impossible afin d'éviter des blessures aux personnes. Contactez votre mairie pour savoir ce que vous devez faire afin que cet appareil soit recyclé correctement.



## ⚠️ CONSIGNES DE SÉCURITÉ

### SÉCURITÉ ENFANTS

#### ⚠️ ATTENTION !

#### NE LAISSEZ PAS LES ENFANTS JOUER AVEC LE SÈCHE-LINGE

- Si l'on ouvre la porte lorsqu'un programme est en cours, il existe un risque de brûlure car le linge est très chaud.
- Le sèche-linge ne démarre pas automatiquement quand la porte est close (par exemple, si un enfant s'enferme dans le tambour en tirant la porte depuis l'intérieur).

### VERROUILLAGE DES COMMANDES

En activant la fonction Sécurité enfants, vous les empêcherez de mettre le sèche-linge en marche ou de modifier le programme en cours.

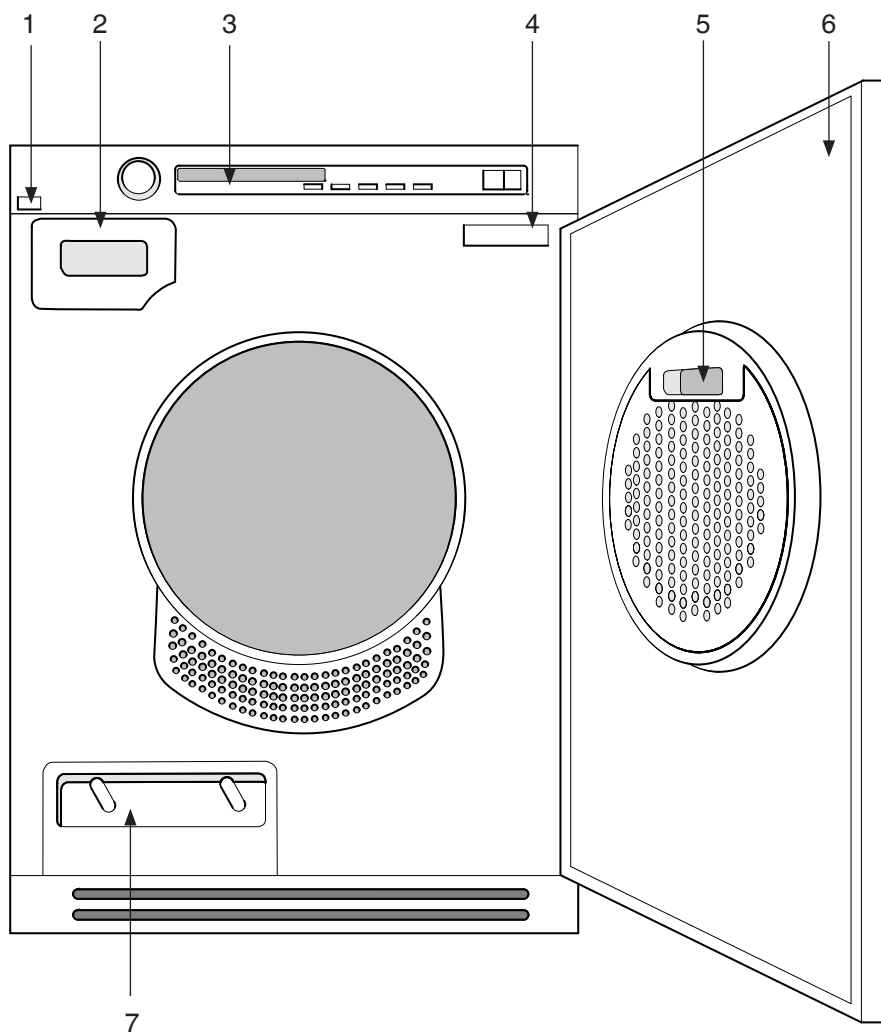
### ACTIVATION / DÉSACTIVATION DE LA SÉCURITÉ ENFANTS

1. Éteignez l'appareil en appuyant sur la touche Marche/Arrêt.
2. Appuyez simultanément sur les touches Plus (+) et Température, puis, tout en les maintenant enfoncées, appuyez de nouveau sur la touche Marche/Arrêt.
3. Tournez le sélecteur de programme et choisissez "Sécurité enfant activée" ou "Sécurité enfants désactivée".
4. Appuyez sur la touche Start pour sauvegarder votre réglage.

### POUR DÉSACTIVER PROVISOIREMENT LA SÉCURITÉ ENFANTS

Vous pouvez désactiver la Sécurité enfants pendant 3 minutes en appuyant simultanément sur les touches Moins (-) et Température.

## DESCRIPTION DE LA MACHINE



1. Interrupteur d'alimentation électrique
2. Réservoir d'eau de condensation
3. Panneau
4. Plaque signalétique
5. Filtre à peluches
6. Porte extérieure
7. Générateur de vapeur et filtre



## CONSEILS PRÉLIMINAIRES AU SÉCHAGE EN MACHINE

Avant de commencer à sécher votre linge dans l'appareil, veuillez tenir compte des conseils suivants.

### LE LINGE A-T-IL ÉTÉ BIEN ESSORÉ ?

Le linge que l'on veut sécher en machine doit avoir été essoré à 1000 tr/min. ou plus. Une vitesse d'essorage élevée économise l'énergie en réduisant la durée du séchage.

### LES MATIÈRES QUI PASSENT AU SÈCHELINGE

Ce symbole signifie que cette matière peut sécher en machine. Les textiles les plus adaptés au sèche-linge sont le coton, le tissu éponge et les fibres synthétiques. Les vêtements seront plus doux et plus aérés que si vous les étendiez sur un fil.

#### REMARQUE !

Le sèche-linge n'utilise pas particulièrement les textiles. Les peluches collectées par le filtre sont constituées de poussières et résidus de fibres qui se détachent lorsque l'on porte les vêtements.

### LES MATIÈRES QUI NE PASSENT PAS AU SÈCHE-LINGE

Ce symbole signifie que cette matière ne peut pas sécher en machine. Certains textiles peuvent fondre ou présenter un risque d'incendie s'ils sont exposés à la chaleur, d'autres peuvent se déformer ou rétrécir.

#### Ne mettez pas dans le sèche-linge :

- les textiles étiquetés "ne pas sécher près d'une source de chaleur",
- les vêtements que vous avez vous-même nettoyés à sec,
- les mousses de matière plastique,
- les objets en fibre de verre,
- la laine, car elle risque de se feutrer sous l'action de la chaleur.

### ÉLECTRICITÉ STATIQUE

Pour réduire la formation d'électricité statique sur le linge après le séchage en machine, vous pouvez :

- utiliser un assouplissant lors du lavage,
- attendre cinq minutes après la fin du programme avant d'ouvrir la porte pour sortir le linge.

#### REMARQUE !

Vous pouvez arrêter le sèche-linge en appuyant trois secondes sur la touche Stop ou en ouvrant la porte. Dans les deux cas, le programme s'interrompt et, si vous le remettez en marche, il reprendra au début. Si vous ne voulez pas relancer le programme, retirez immédiatement tout le linge du tambour et étendez-le pour que la chaleur se dissipe.



## SÉCHAGE DANS LE SÈCHE-LINGE

Vous trouverez ci-dessous des instructions pas à pas qui vous permettront d'obtenir les meilleurs résultats de séchage.

### TRIEZ VOTRE LINGE

Vous obtiendrez les résultats les plus homogènes en séchant ensemble des vêtements de même matière. Fermez les boutons et les fermetures à glissières, nouez les ceintures, triez le linge puis réglez la charge (quantité de linge) et la température.

#### NOTA !

Ne surchargez pas le tambour.

Si l'appareil est trop chargé, le résultat de séchage sera médiocre et le linge sera froissé.

Appuyez sur la touche Marche/Arrêt jusqu'à ce que l'afficheur s'allume. Ouvrez la porte, chargez le linge et refermez la porte.

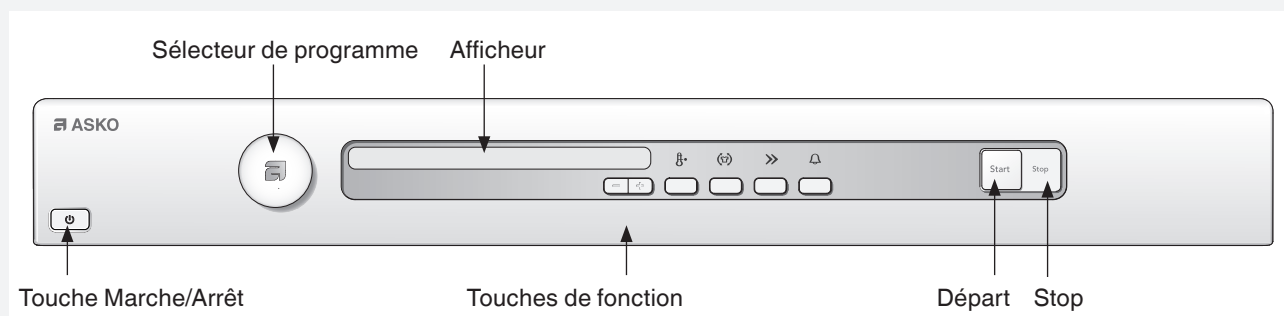
#### NOTA !

Vérifiez qu'aucun objet (par exemple la boule à lessive) n'est resté au milieu du linge. Il pourrait fondre et endommager le sèche-linge comme les vêtements.

#### NOTA !

Pour économiser l'électricité, respectez la charge maximale pour chaque programme (voir le tableau des programmes).

### SÉLECTIONNEZ LE PROGRAMME



Sélectionnez un programme en tournant le sélecteur. Le programme choisi apparaît sur l'afficheur. Appuyez sur les touches de fonction pour sélectionner l'option voulue.

Description des différents programmes:

#### Séchage intensif

Ce programme est destiné aux articles particulièrement difficiles à sécher.

#### REMARQUE !

Les tricotés sont particulièrement susceptibles de rétrécir. Utiliser les programmes Séchage intensif, Séchage normal ◻ ou Repassage pour ce type d'articles. Étirer les vêtements immédiatement après séchage.

#### Séchage armoire et Séchage normal ◻

Ces programmes se terminent automatiquement une fois que le linge est sec. Avec le programme Séchage armoire, votre linge est légèrement plus sec qu'avec le programme Séchage normal ◻.

#### Repassage

Ce programme coupe le chauffage dès que le chargement est suffisamment sec pour le repassage.

#### Jeans

Programme pour jeans et vêtements aux coutures très épaisses. Démarrage différé peut être sélectionné sous la forme d'une option.

#### Synthétique

Programme doux pour tissus synthétiques. Démarrage différé peut être sélectionné sous la forme d'une option.

#### Éponge

Programme destiné aux charges de faible ou grand volume de tissu éponge épais (ex. serviettes et peignoirs de bain).

#### Duvet

Programme doux qui sèche intégralement les articles. Peut s'utiliser pour sécher jusqu'à trois oreillers ou une couette.



## SÉCHAGE DANS LE SÈCHE-LINGE

### Programme minute

Le temps de programme le plus adapté dépend de l'usage du linge après son séchage. L'expérience vous permettra de déterminer les programmes les plus adaptés. En cas d'utilisation du programme Minute pour le séchage d'un chargement mixte, certains articles peuvent rester légèrement humides. Il suffit alors de poursuivre le séchage de ces articles pendant une trentaine de minutes à l'aide du programme Minute.

Sélectionnez la durée du programme en appuyant sur les touches + et -. La durée du programme peut aller de 30 minutes à 3 heures. Chaque pression sur la touche ajoute 15 minutes au programme.

#### REMARQUE !

Si vous utilisez le programme Minute avec un temps de programme trop long, les articles peuvent « sur-sécher ». Ils sont alors susceptibles de rétrécir, de se froisser et de devenir rêches. Les fibres synthétiques peuvent par ailleurs se charger en électricité statique.

### Ventilation

Le programme « Ventilation » permet de rafraîchir, d'aérer ou d'adoucir du linge.

Sélectionnez la durée du programme en appuyant sur les touches + et -. La durée du programme peut aller de 15 minutes à 3 heures. Chaque pression sur la touche ajoute 15 minutes au programme.

## SÉLECTION DES FONCTIONS

Les fonctions vous permettent d'ajuster le programme de séchage à vos besoins. Les options disponibles dépendent du programme choisi. Une fois que vous avez lancé le séchage, les fonctions sélectionnées sont sauvegardées pour votre prochaine session avec le même programme. La seule exception est le Départ différé qui n'est pas sauvegardé pour la prochaine fois.

### Économie d'énergie

- Vous pouvez choisir Économie d'énergie avec tous les programmes, sauf avec Revitalise et Programme minute.
- Pour sélectionner Économie d'énergie, appuyez sur la touche au-dessous de l'icône.
- L'icône s'allume quand Économie d'énergie est sélectionnée.

### Signal sonore

Vous pouvez décider si l'appareil doit émettre un bip lorsque le programme est fini ou qu'une erreur se produit.

- Pour sélectionner Signal sonore, appuyez sur la touche au-dessous de l'icône.
- L'icône s'allume quand Signal sonore est sélectionné.

### Express

Vous pouvez choisir Express avec tous les programmes, sauf avec Revitalise. Le programme sera raccourci de 12 minutes environ.

- Appuyez sur la touche au-dessous de l'icône.
- L'icône s'allume quand Express est sélectionné.

### Antifroissage

Avec l'option Antifroissage, le tambour tournera trois secondes par minute pendant deux heures après la fin du séchage. Cette fonction empêche le linge de rester dans la même position et de se froisser si vous n'êtes pas disponible pour le retirer du tambour dès que le programme est terminé. Ne peut pas être sélectionné avec Revitalise. Si vous avez activé la fonction Signal sonore, celui-ci retentira chaque fois que le tambour se mettra à tourner pour vous rappeler que le séchage est terminé.

- Pour sélectionner Antifroissage, appuyez sur la touche audessous de l'icône.
- L'icône s'allume quand Antifroissage est sélectionné.

### Départ différé

Choisissez d'abord le programme voulu, puis sélectionnez le Départ différé en appuyant sur la touche +. Le Départ différé apparaît en heures entières sur l'afficheur. Appuyez sur les touches + / - pour choisir un départ différé entre 1 et 24 heures. L'icône du Départ différé s'allume à côté du nombre d'heures. Appuyez sur la touche Start ; la machine affiche le compte à rebours heure par heure et démarre lorsqu'il est arrivé à son terme. Cette fonction n'est pas disponible avec la Durée programmée et Revitalise.



## SÉCHAGE DANS LE SÈCHE-LINGE

### APPUYEZ SUR LA TOUCHE START

Quelques minutes après le départ du programme, la durée de séchage estimée apparaît sur l'afficheur. Par exemple, 1:35 signifie que le linge sera sec dans 1 heure et 35 minutes. Si vous avez sélectionné la fonction Antifroissage, le tambour tournera trois secondes par minute pendant deux heures après la fin du séchage.

Le temps restant réel peut être plus long que le temps estimé apparaissant sur l'afficheur. Ce dernier indique un temps restant de 0:15 à partir du moment où le linge est suffisamment sec. Si vous avez sélectionné Express, le temps restant qui est affiché sera alors 0:05. Vous pouvez arrêter le sèche-linge en appuyant trois secondes sur la touche Stop ou en ouvrant la porte. Dans les deux cas, le programme s'interrompt et, si vous le remettez en marche, il reprendra au début.

#### NOTE

Si vous tournez le sélecteur après le démarrage du programme, celui-ci n'en sera pas affecté.

### FIN DU PROGRAMME DE SÉCHAGE

Le message "Fin" apparaît sur l'afficheur lorsque le programme est terminé. Si vous avez sélectionné la fonction Antifroissage, le tambour tournera trois secondes par minute pendant deux heures après la fin du séchage.

Le ventilateur de refroidissement du compresseur continue à fonctionner après la fin du programme. Il s'arrête automatiquement ou dès que vous appuyez sur une touche.

### Rétro-éclairage

Deux minutes après la fin du programme, le rétro-éclairage de l'écran et des touches passe en mode économie d'énergie. Tournez le sélecteur de programme si vous désirez activer l'appareil.

### Eau de condensation

Le réservoir d'eau de condensation doit être vidangé après chaque cycle. Retirez le réservoir, videz-le et remettez-le en place. S'il est plein au point de déborder, le programme s'interrompt et le message Trop-plein s'affiche. Videz le réservoir et appuyez sur la touche Start pour lancer un nouveau programme.

#### CONSEILS !

L'eau de condensation est déminéralisée et peut donc servir dans un fer à repasser à vapeur. Versez-la à travers un filtre à café.

#### REMARQUE !

- Nettoyez le filtre à peluches situé dans la porte extérieure après chaque cycle. Consultez le chapitre Entretien et nettoyage.
- Nettoyez le générateur de vapeur en respectant la fréquence indiquée sur l'afficheur de la machine, voire plus souvent
- Vidanger le réservoir d'eau de condensation après chaque cycle.

#### ⚠ ATTENTION !

Si le filtre à peluches est colmaté, le coupe-circuit anti-surchauffe peut se déclencher automatiquement. Nettoyez le filtre puis attendez que la machine ait refroidi avant de la redémarrer. Si elle ne redémarre pas : contactez le service après-vente.

#### CONSEILS !

Après chaque utilisation, nettoyez le filtre à peluches situé sur la face interne de la porte. Voir le chapitre Entretien et nettoyage.

### Lorsque le séchage est fini

Appuyez sur la touche Marche/Arrêt. Enlevez le linge et fermez la porte pour éviter que les petits enfants pénètrent à l'intérieur de l'appareil.



## SÉCHAGE DANS LE SÈCHE-LINGE

### TABLEAU DES PROGRAMMES ET CONSOMMATIONS

Nous vous indiquons sur cette page la durée du cycle et la consommation d'énergie pour quelques programmes. Le tableau montre l'effet des différentes vitesses d'essorage lors du lavage. Les consommations peuvent varier en fonction de la température et de l'humidité de la pièce, de la charge de linge, des fluctuations du secteur et des options sélectionnées.

Les consommations indiquées ci-dessous ont été obtenues dans les conditions suivantes :

Température de l'air entrant : 23 °C

Humidité de l'air entrant : 55%

Température de séchage : Normale

Programme	Matière	Charge	Vitesse d'essorage (tr/min)	Consommation d'énergie approx. (kWh)	Durée approx. du programme (min.)
Extra sec Auto	Coton, lin	1/1	800	2,6	4:10
			1000	2,4	4:05
			1400	2,2	4:00
			1600	2,0	3:50
Sec Auto	Coton, lin	1/1	800	2,4	4:05
			1000	2,2	4:00
			1400	2,0	3:50
			1600	1,8	3:40
Séchage normal <input type="checkbox"/>	Coton, lin	1/1	800	2,5	4:05
			1000*	2,4	4:00
			1400	2,2	3:50
			1600	2,0	3:40
	Polyester / coton infroissable	1/2	1000*	0,7	1:05
Prêt à repasser Auto	Coton, lin	1/1	800	2,0	3:10
			1000*	1,8	3:00
			1400	1,6	2:50
			1600	1,5	2:40

\* Programme de test selon les dispositions de la norme EN61121.



## RÉGLAGES

### VOUS POUVEZ RÉGLER LES PARAMÈTRES SUIVANTS :

- Langue
- Sécurité enfants

Dès que l'appareil est branché et que vous le mettez en marche pour la première fois, une invite apparaît pour vous demander de sélectionner la langue d'affichage.

### LANGUE

Procédez comme suit :

1. Éteignez l'appareil en appuyant sur la touche Marche/Arrêt.
2. Appuyez sur la touche Start et, tout en la maintenant enfoncée, appuyez sur la touche Marche/Arrêt.
3. Tournez le sélecteur de programme et choisissez parmi : US English, EU English, Svenska, Dansk, Norsk, Suomi, Français, Deutsch, Italiano, Espanol, Русский, Nederlands.
4. Appuyez sur la touche Start pour sauvegarder votre réglage.

### SÉCURITÉ ENFANTS

Pour activer ou désactiver la Sécurité enfants :

1. Éteignez l'appareil en appuyant sur la touche Marche/Arrêt
2. Appuyez simultanément sur les touches "+" et "Économie d'énergie" et, tout en les maintenant enfoncées, appuyez sur la touche Marche/Arrêt.
3. Tournez le sélecteur de programme et choisissez "Sécurité enfant activée" ou "Sécurité enfants désactivée".
4. Appuyez sur la touche Start pour sauvegarder votre réglage.

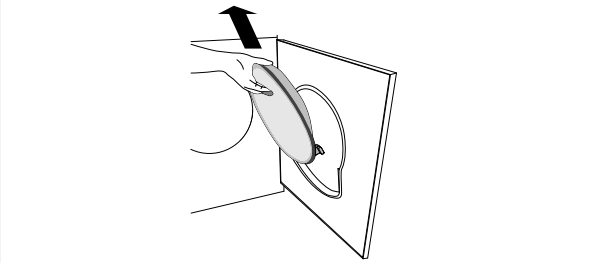
Vous pouvez désactiver provisoirement la "Économie d'énergie" pendant trois minutes en appuyant simultanément sur les touches "-" et Température modérée.

## ENTRETIEN ET NETTOYAGE

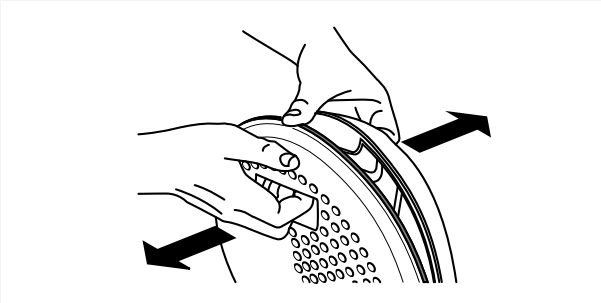
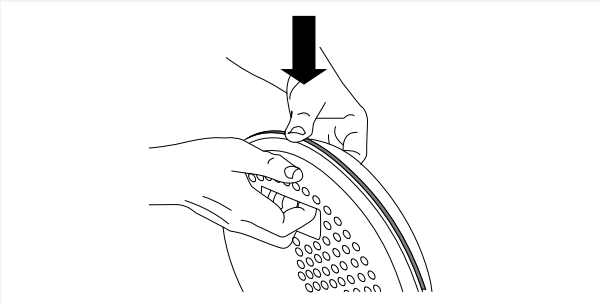
### NETTOYAGE DU FILTRE À PELUCHES

Le filtre à peluches doit être nettoyé après chaque cycle.

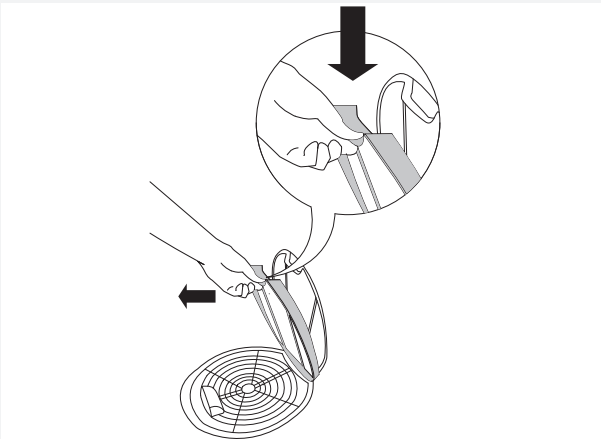
1. Soulevez le filtre du porte-filtre situé dans la porte.



2. Ouvrez le filtre à peluches. Appuyez sur le bord avec le pouce comme indiqué sur la figure.



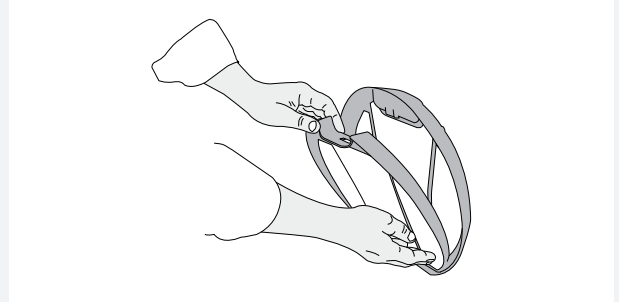
3. Ouvrez le filtre interne comme indiqué sur la figure.



4. Avec votre main ou un chiffon doux, retirez les peluches des deux côtés du filtre. Si nécessaire, enlevez tous les résidus avec une éponge humide et un peu de liquide à vaisselle, puis essuyez soigneusement le filtre avec un torchon.

#### NOTE !

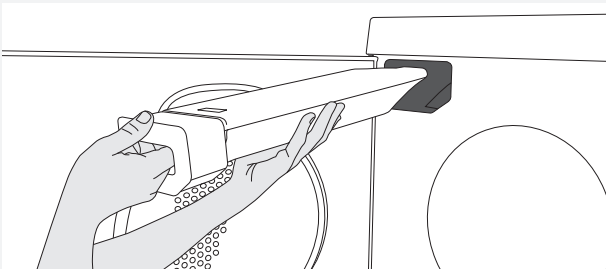
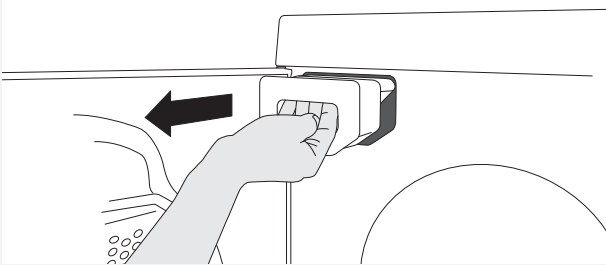
Nettoyez la surface du filtre à peluches après chaque utilisation.



5. Pour fermer le filtre à peluches, procédez dans l'ordre inverse des étapes suivies pour l'ouvrir. Puis remettez-le en place en le glissant dans la porte. Fermez le filtre avant de refermer la porte.

## ENTRETIEN ET NETTOYAGE

### VIDANGE DU RÉSERVOIR D'EAU DE CONDENSATION



Si vous n'avez pas raccordé la machine à une évacuation distincte, le réservoir d'eau de condensation doit être vidé après chaque charge. Retirez le réservoir, videz-le et remettez-le en place.

S'il est plein au point de déborder, le programme s'interrompt et le message « Trop-plein » s'affiche. Videz le réservoir et appuyez sur la touche Start pour relancer le séchage.

Pour raccorder la machine à une évacuation séparée, lisez les instructions d'installation qui figurent dans la documentation.

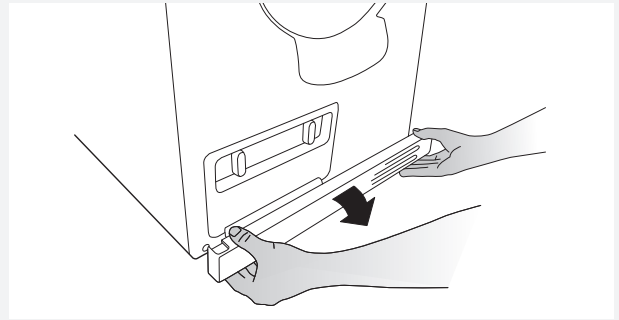
#### NOTE !

N'utilisez pas le sèche-linge sans avoir mis le condenseur en place.

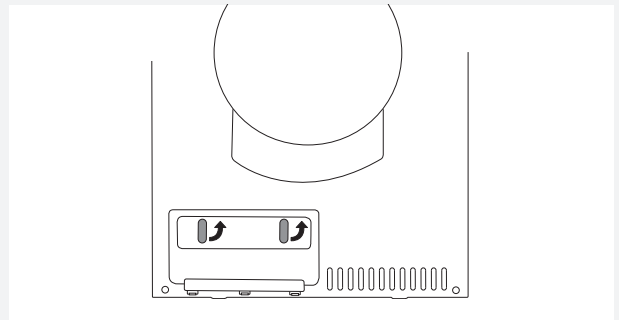
### NETTOYAGE DE L'ÉVAPORATEUR ET DE SON FILTRE

Nettoyez le générateur de vapeur en respectant la fréquence indiquée sur l'afficheur de la machine, voire plus souvent.

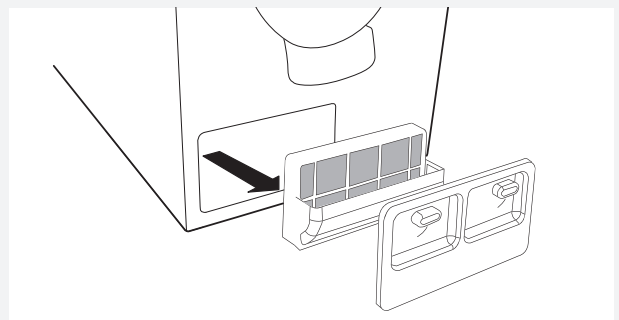
1. Couper l'alimentation électrique et ouvrir la porte extérieure.
2. Retirer la plinthe.



3. Ouvrez la trappe de la pompe à chaleur.

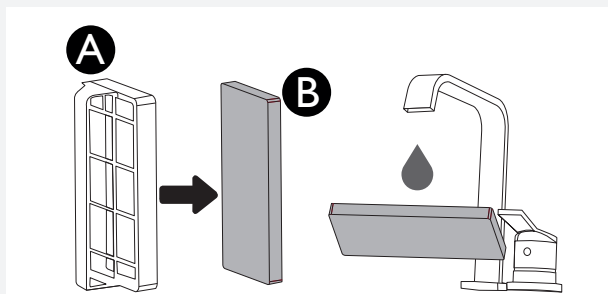


4. Enlevez le filtre en poussant légèrement son support vers le bas.



5. Retirez le filtre en mousse (B) de son support (A). Enlevez la poussière avec un aspirateur puis nettoyez-le sous l'eau courante.

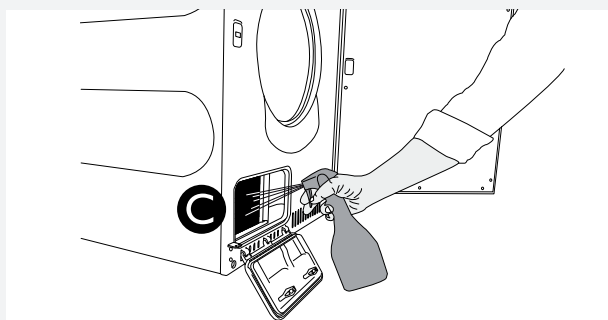
## ENTRETIEN ET NETTOYAGE



### RECOMMANDATIONS !

Tous les 30 séchages, nettoyez le filtre en mousse dans votre lave-linge (choisissez le programme de rinçage ou de lavage rapide).

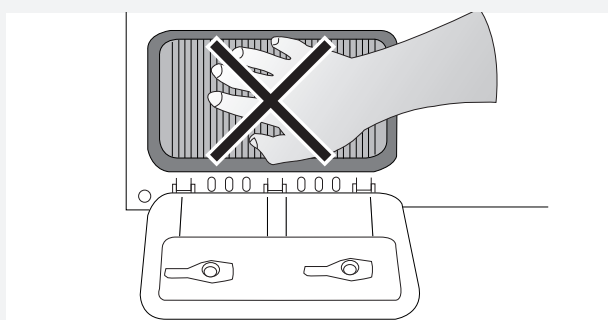
- Nettoyez les ailettes de la pompe à chaleur en y vaporisant de l'eau (utilisez un vaporisateur pour plantes vertes). Les gouttelettes d'eau vont entraîner les particules, puis la pompe qui aspire l'eau de condensation va évacuer l'eau contenant les peluches.



- Remettez sur son support le filtre en mousse nettoyé. Pour remettre le support en place, insérez d'abord sa partie inférieure en le maintenant incliné, puis poussez-le doucement vers les ailettes de la pompe à chaleur. Refermez la trappe.

### NOTE !

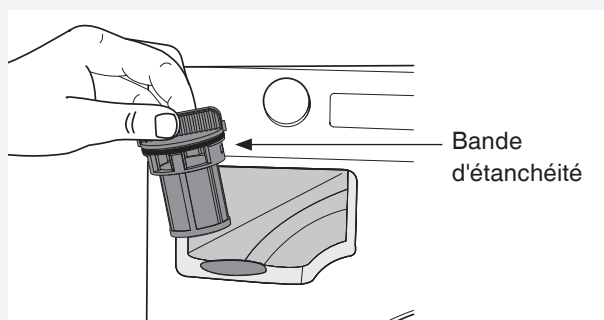
Ne touchez pas les ailettes de la pompe à chaleur, car elles sont très fines et peuvent s'abîmer facilement. Si elles sont tordues ou endommagées, le condenseur ne pourra plus fonctionner correctement, et il en résultera un séchage médiocre.



## NETTOYAGE DU FILTRE AUTOMATIQUE

Nettoyez le filtre aux intervalles indiqués sur le panneau d'affichage de la machine ou plus souvent si nécessaire.

- Tirez le réservoir d'eau de condensation vers l'extérieur et vers le haut.
- Dévissez et retirez le le filtre automatique.



- Rincez le filtre à l'eau claire.
- Remettez le filtre à sa place en le vissant. Vérifiez que le joint est bien positionné.

### NOTE !

Nettoyez les filtres après chaque utilisation.

Ne remettez pas les filtres en place tant qu'ils ne sont pas parfaitement secs. Des filtres humides peuvent causer des dysfonctionnements.

### NOTE !

Le sèche-linge ne doit jamais être mis en marche sans ses filtres ou avec des filtres abîmés, car une accumulation excessive de peluches provenant des vêtements pourrait entraîner un dysfonctionnement ou une défaillance de l'appareil.

## NETTOYAGE DE L'EXTÉRIEUR DE LA MACHINE

L'extérieur de la machine et le panneau de commande doivent être nettoyés à l'aide d'un détergent doux. Ne pas utiliser de solvant sous peine d'endommager la machine. Ne pas rincer l'appareil au jet.

### REMARQUE !

Ne pas laisser la poussière s'accumuler autour de la machine. Son environnement immédiat doit être propre et frais ; poussière, chaleur et humidité prolongent les temps de séchage.



## GUIDE DE DÉPANNAGE

### NOTE !

Lorsque vous mettez en marche votre sèche-linge pour la première fois ou après une longue période d'inutilisation, il est possible que vous entendiez un bruit sourd. Ce bruit est tout à fait normal et disparaîtra au bout de quelques séchages.

### L'APPAREIL NE DÉMARRE PAS

Vérifiez :

- si la porte est bien fermée ;
- si la touche Marche/Arrêt est sur la position Marche ;
- si vous n'auriez pas sélectionné le Départ différé. Pour annuler cette option, appuyez 3 secondes sur la touche Stop ;
- si la prise secteur est branchée ;
- si le fusible n'est pas hors service.

### LA MACHINE S'ARRÊTE PENDANT UN PROGRAMME

- Appeler le service après-vente.

### LA MACHINE FUIT.

Vérifiez que le filtre automatique et ses joints sont installés correctement et qu'ils sont en bon état.

### LE SÉCHAGE PREND TROP DE TEMPS

- Vérifiez si le filtre à peluches n'est pas encrassé. Voir le chapitre Entretien et nettoyage.
- Videz le réservoir d'eau de condensation. Nettoyez le filtre du générateur de vapeur (filtre en filet + filtre en mousse), le générateur de vapeur, le filtre à peluches et le filtre automatique ; voir le chapitre Entretien et nettoyage.

### MESSAGES D'ERREUR

- Si "Débordement" apparaît sur l'afficheur, cela signifie que le bac récupérateur d'eau est plein, ou que le filtre de la pompe à chaleur est saturé. Videz le bac et/ou nettoyez le filtre, puis relancez le programme. Voir le chapitre Nettoyage et entretien.
- Si "Durée programme max" apparaît sur l'afficheur, relisez la section "Le séchage prend trop de temps" dans ce chapitre.
- Si "Nettoyez le filtre à peluches" apparaît sur l'afficheur, nettoyez alors le filtre à peluches.
- Si "Nettoyez le condenseur" apparaît sur l'afficheur, nettoyez la pompe à chaleur. Voir le chapitre Nettoyage et entretien.
- Si "Nettoyez le filtre auto" apparaît sur l'afficheur, nettoyez le filtre à peluches. Voir le chapitre Nettoyage et entretien.
- Si "Défaut thermistor" apparaît sur l'afficheur, contactez un technicien du service après-vente.
- Appuyez sur la touche "Stop" pour acquitter le message d'erreur et l'effacer de l'afficheur.

## INFORMATIONS TECHNIQUES

### DONNÉES TECHNIQUES

Hauteur :	850 mm
Largeur :	595 mm
Profondeur :	745 mm
Poids (net) :	61 kg
Volume du tambour :	145 l
Capacité maximale :	11 kg
Vitesse de rotation :	50-55 tr/min.
Puissance assignée :	voir plaque signalétique
Matériau du tambour :	acier inoxydable
Matériau de la carrosserie :	peinture poudre sur acier galvanisé à chaud ou sur acier inoxydable
Installation :	en colonne ou pose libre

### NORMES D'ESSAIS

Europe :

Consommation d'énergie déclarée EN611 21 (95/13/EEC): Programme 3 Séchage normal ☐, 11 kg de coton, température normale, Express. L'appareil a été testé avec du courant monophasé de 16 A.

Méthode d'essai pour la mesure du bruit : IEC 60 704-2-6.


<b>Ce produit contient des gaz à effet de serre fluorés.</b>	
Type de réfrigérant :	R134a
Quantité de réfrigérant :	0,45 kg
PRG (potentiel de réchauffement global)   :	1430
Équivalent CO <sub>2</sub> :	0,644 t
Fermé hermétiquement	

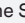
# SERVICE APRÈS-VENTE

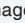
## INFORMATIONS FIGURANT SUR L'ÉTIQUETTE ÉNERGIE

Fiche d'informations conforme au RÈGLEMENT DÉLÉGUÉ (UE) N° 392/2012 DE LA COMMISSION

### ASKO

Désignation du modèle	T884XLHP
Capacité maximale de séchage	11 kg
Classe d'efficacité énergétique	A++
Consommation d'énergie annuelle pondérée ( $AE_c$ )	282 (kWh/an) <sup>1)</sup>
Consommation d'énergie à pleine charge	
Séchage automatique normal à pleine charge ( $E_{dry}$ )	2,38 (kWh)
Séchage automatique normal à demi-charge ( $E_{dry1/2}$ )	1,25 (kWh)
Consommation d'électricité en mode	
Consommation d'électricité en mode "Arrêt" ( $P_o$ )	0,5 (W)
Consommation d'électricité en mode "laissé sur Marche" ( $P_i$ )	0,5 (W)
Taux de condensation pondéré	
Séchage automatique normal à pleine charge et à demi-charge ( $C_t$ )	86 (%)
Séchage automatique normal à pleine charge ( $C_{tdry}$ )	86 (%)
Séchage automatique normal à demi-charge ( $C_{tdry1/2}$ )	86 (%)
Programme de séchage	Séchage normal <sup>2)</sup> 
Durée pondérée du programme (minutes)	
Séchage automatique normal à pleine charge et à demi-charge ( $T_t$ )	181 (minutes)
Séchage automatique normal à pleine charge	250 (minutes)
Séchage automatique normal à demi-charge	130 (minutes)
Niveau de bruit aérien	66 (dB(A))
Type de sèche-linge (A = automatique, NA = non automatique)	A
Durée du mode Veille	2 (minutes)
Classe de taux de condensation	B <sup>3)</sup>

1) Sur la base de 160 cycles de séchage pour le programme Séchage normal  à pleine charge et à demi-charge, et de la consommation des modes à faible puissance. La consommation réelle d'énergie par cycle dépend des conditions d'utilisation de l'appareil.

2) Le programme Séchage normal  est destiné au séchage du linge en coton normalement humide. En termes de consommation électrique, c'est le programme le plus efficace pour ce type de textile.

3) Sur une échelle allant de G (appareil le moins efficace) à A (appareil le plus efficace)

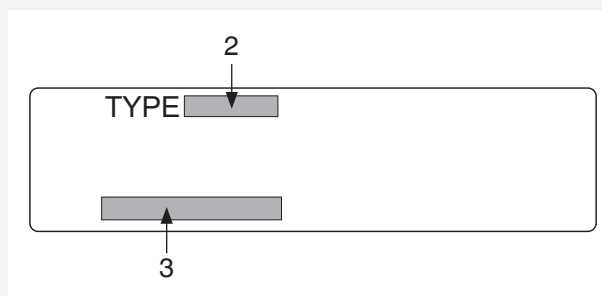
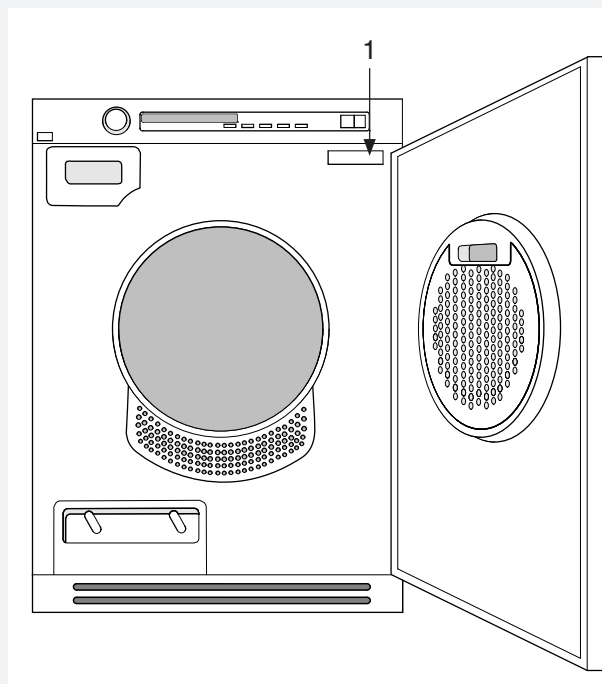
## SERVICE APRÈS-VENTE

### AVANT DE CONTACTER LE SERVICE APRÈS-VENTE

Consultez les chapitres Guide de dépannage et Entretien et nettoyage pour essayer de résoudre vous-même le problème. Si vous avez besoin de contacter le service après-vente, préparez-vous à lui communiquer la désignation du modèle, la désignation du type et le numéro de série. Vous trouverez la désignation du modèle (1) sur la première page de la notice d'utilisation et en façade de l'appareil. La désignation du type (2) et le numéro de série (3) se trouvent sur la plaque signalétique qui est située sur la face interne de la porte.

#### REMARQUE !

Seules des pièces de rechange d'origine doivent être utilisées pour les réparations et l'entretien.



#### REMARQUE !

Les pannes ou réclamations résultant d'un raccordement ou d'une utilisation non conforme ne sont pas couvertes par la garantie. Dans ce cas, les frais de réparation seront à la charge de l'utilisateur.

#### Produits électroménagers ASKO à usage exclusivement domestique / personnel :

Garantie limitée à deux (2) ans – Toutes les réclamations au titre de la garantie pour les produits électroménagers ASKO doivent être adressées à ASKO dans un délai de deux (2) ans maximum à compter de la date d'achat. Le service après-vente est disponible aux heures de bureau habituelles.



# INSTALLATION

## **⚠ ATTENTION !**

Après la mise en place de la machine, patientez 24 h avant de la mettre en route. Si, pour des raisons de transport ou d'entretien, le sèche-linge doit être posé au sol, basculez-le sur le flanc gauche (vu de la face avant).

## INSTALLATION

Voir la notice d'installation séparée incluse dans la documentation fournie.

## RACCORDEMENT ÉLECTRIQUE

Raccordez l'appareil au réseau électrique en branchant la fiche secteur à une prise de courant mise à la terre. Cette prise doit être légèrement éloignée de l'appareil pour rester facilement accessible après l'installation du sèche-linge dans son emplacement définitif.

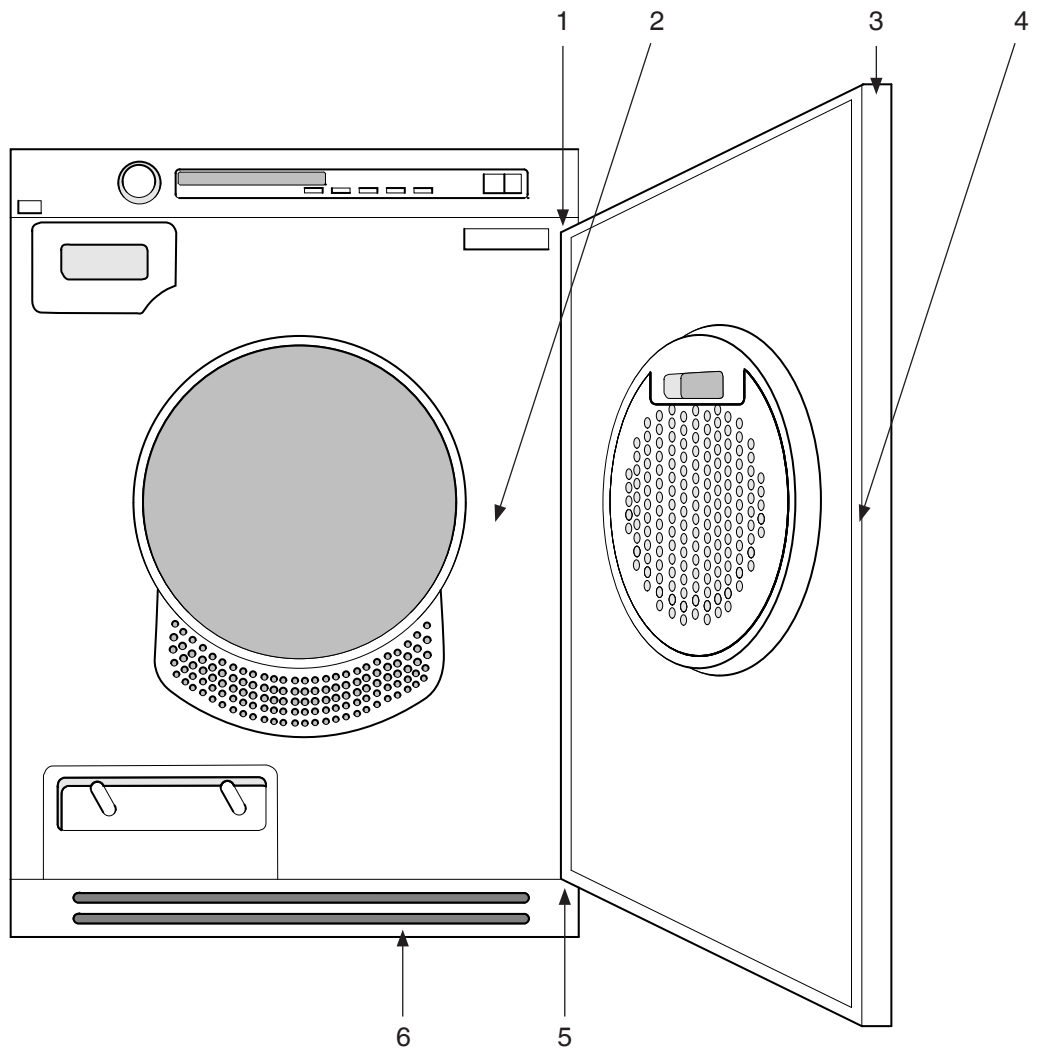
## RACCORDEMENT PRÉVU À LA LIVRAISON

- 230 V, 1-phasé, 10 A
- 50 Hz
- Utilisez un dispositif de coupure différentiel de type A.

## **NOTE !**

N'utilisez pas de câble prolongateur pour raccorder l'appareil au réseau électrique.

## ORIENTATION DE LA PORTE



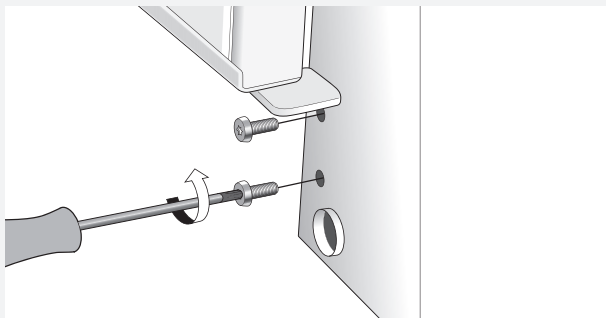
1. Axes de charnière (supérieur et inférieur)
2. Panneau
3. Bouchons en plastique (sur les bords supérieurs et inférieurs)
4. Crochet de verrouillage
5. Charnières (côtés gauche et droit)
6. Plinthe

## ORIENTATION DE LA PORTE

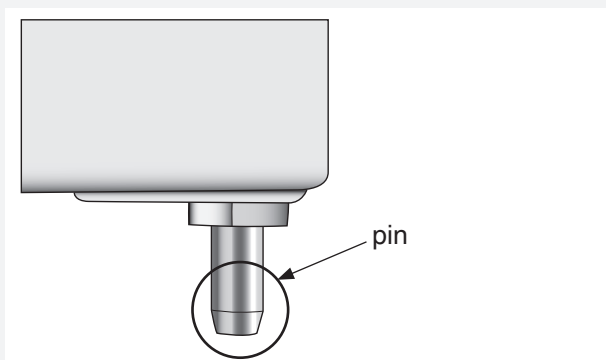
La porte peut être attachée à droite ou à gauche.

### Suivre les instructions suivantes:

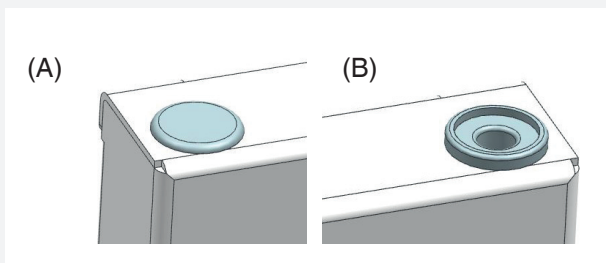
1. Retirer la plinthe.
2. Retirer les charnières (deux vis).



3. Tout en la soutenant, faire glisser la porte vers le haut et la retirer.
4. Retirez les axes de la porte (pins) (en haut et en bas). Remettez-les de l'autre côté de la machine et refixez la charnière.



5. Enlevez aussi le cache (A) (en haut) et la douille de la charnière (B) (en haut et en bas) puis mettez-les en place sur le côté opposé de la porte.

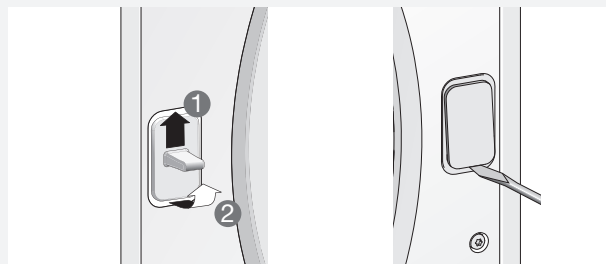


Utiliser un tournevis à lame plate pour retirer les bouchons.

### NOTE !

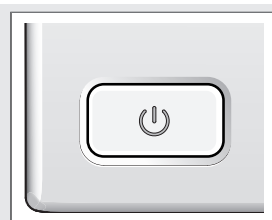
Faites attention à ne pas abîmer l'appareil avec le tournevis.

6. Retirez le loquet (soulever et tirer) et le panneau recouvrant la porte et la machine. Inversez le loquet et le panneau.



7. Pour remettre la porte en place, dévisser légèrement les boulons de la charnière avant de poser et de fermer la porte. Resserrer les charnières. Remettre en place la plinthe.

# GUIDE D'UTILISATION RAPIDE



1.

APPUYEZ SUR LA TOUCHE MARCHÉ/ARRÊT

Chargez le linge et fermez la porte.



2.

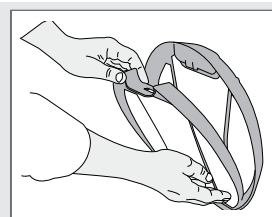
SÉLECTIONNEZ UN PROGRAMME ET LES OPTIONS ÉVENTUELLES

Tournez le sélecteur sur le programme voulu.



3.

APPUYEZ SUR LA TOUCHE START



4.

FIN DU PROGRAMME DE SÉCHAGE

Le message "Fin" apparaît sur l'afficheur lorsque le programme est terminé.

Nettoyez le filtre à peluches après chaque utilisation.

Appuyez sur la touche Marche/Arrêt.

Fermez la porte.

Nous nous réservons le droit de procéder à des modifications.

# ASKO

Gorenje, Partizanska 12, 3320 Velenje, Slovenija

[www.asko.com](http://www.asko.com)

CE TD80.2HP  
T884XLHP



493124



fr (03-17)