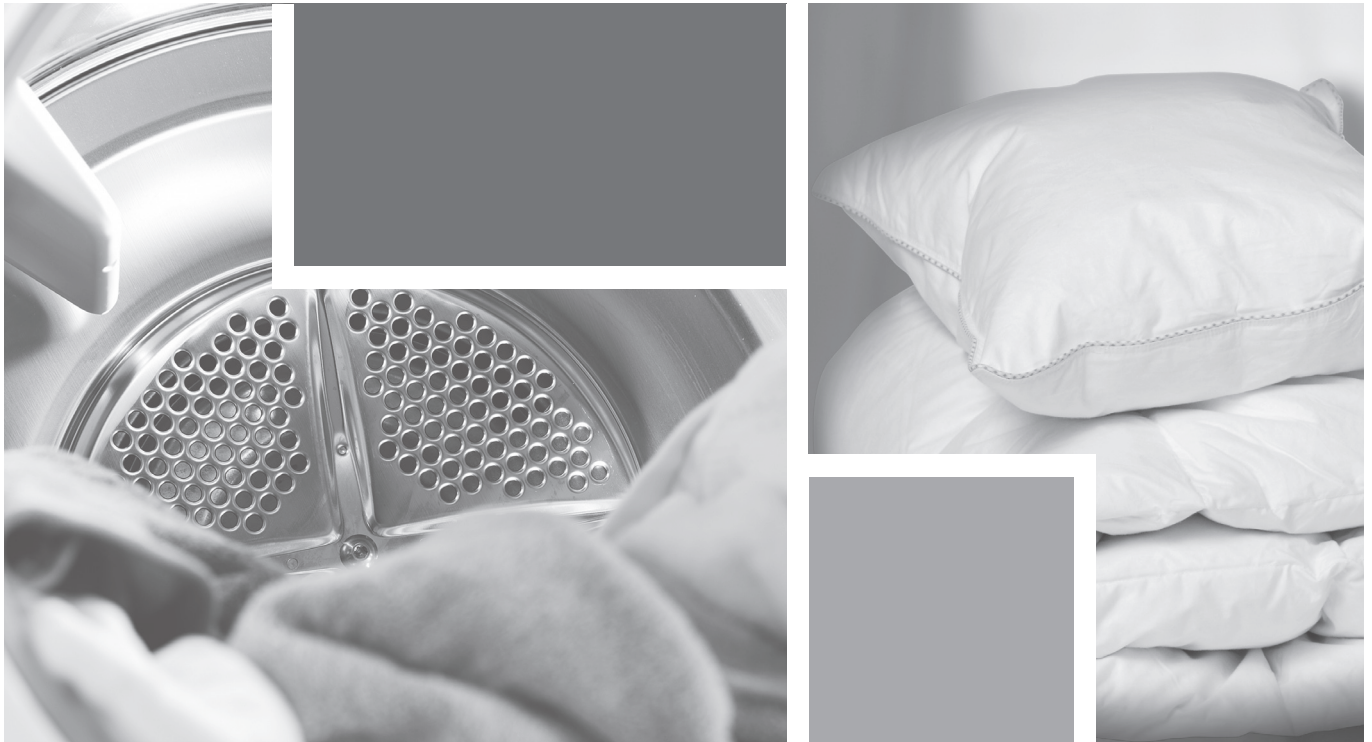


Geachte klant,

Hartelijk dank dat u voor dit kwaliteitsproduct van ASKO hebt gekozen.

Wij hopen dat de machine jarenlang aan uw wensen en verwachtingen zal voldoen. Scandinavisch design is een combinatie van heldere lijnen, alledaagse functionaliteit en hoogstaande kwaliteit. Dit zijn de hoofdkenmerken van al onze producten en de reden dat onze producten wereldwijd zo geliefd zijn.

Om te garanderen dat u optimaal profijt van uw nieuwe machine zult hebben, raden wij u aan deze bedieningshandleiding te lezen voordat u de machine gaat gebruiken. De bedieningshandleiding bevat bovendien informatie over de wijze waarop u schade aan het milieu kunt voorkomen.



Gebruiksaanwijzing

Wasdroger
ASKO T794C

WAARSCHUWING:

Lees vóór het ingebruiknemen van de droger de gebruiksaanwijzing aandachtig door.

Inhoudsopgave

Voordat u de machine voor de eerste keer in gebruik neemt	3	Taal	15
Taal selecteren	3	Kindveilige start	15
Veiligheidsinstructies	4	Terug	15
Veiligheid	4	Instellingen	15
Installatie	5	Onderhoud en reiniging	16
Transport/Winteropslag	5	Het filter reinigen	16
Verpakkingsmateriaal	5	De condenswaterbak legen	17
Recycling	5	De condensor reinigen	18
Kindveiligheid	6	De buitenkant van de machine reinigen	19
Algemeen	6	Problemen verhelpen	20
Laat kinderen nooit spelen met de wasdroger.	6	De machine wil niet starten	20
Kindveilige start	6	De machine verliest het volledige vermogen tijdens een programma	20
Voor het tijdelijk deactiveren van de kindveilige start:	6	Het drogen duurt te lang.	20
Beschrijving van de wasdroger	7	Foutmeldingen	20
Adviezen vóór ingebruikname wasdroger	8	Technische informatie	21
Stoffen die geschikt zijn voor de wasdroger.	8	Technische gegevens	21
Stoffen die niet geschikt zijn voor de wasdroger.	8	Standaard testen	21
Statische elektriciteit	8	Informatie over energie-etikettering	22
Wasdroger gebruiken	9	Service	23
Sorteer uw wasgoed op soort	9	Voordat u contact opneemt met deserviceafdeling	23
Kies een programma	10	Installatie	24
Keuzeopties	13	Elektrische installatie	24
Druk op de Start-toets.	13	Overschakeling	24
Droogprogramma beëindigd	14	Deurophanging	25
U kunt de volgende instellingen activeren	15	Wijzigen draairichting deur:	26
Hoe u de instellingen kunt kiezen	15	Beknopte handleiding	28
Klok	15		
Volume eindsignaal	15		

Originele gebruiksaanwijzing

Voordat u de machine voor de eerste keer in gebruik neemt

Taal selecteren

Als uw machine is aangesloten en u de machine de eerste keer start, wordt u gevraagd de displaytaal te selecteren. Ga als volgt te werk:

1. Draai de programmakiezer om te kiezen uit:
US English, English, Svenska, Dansk, Norsk, Suomi, Français, Deutsch, Italiano, Espanol, Русский, Nederlands.
2. Druk één keer op Start om de instelling op te slaan.

Wasetiketten

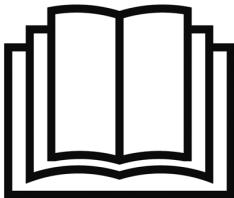
Sommige stoffen zijn niet geschikt voor de droogtrommel. Lees altijd de instructies op het wasetiket van elk kledingstuk en volg deze op. Zie voor meer informatie het hoofdstuk Adviezen vóór ingebruikname wasdroger.

LET OP!

Als u de wasdroger voor de eerste keer in gebruik neemt of lange tijd niet hebt gebruikt, hoort u soms een licht bonkend geluid. Dit is volkomen normaal en zal na een paar droogbeurten verdwijnen.



Lees de Gebruiksaanwijzing en bewaar deze op een veilige plaats.



- De elektrische installatie, indien vereist, moet worden uitgevoerd door een gekwalificeerde elektromonteur.
- De wasdroger mag uitsluitend worden gebruikt voor machinaal drogen zoals beschreven in deze handleiding.
- Reparaties en onderhoud op het gebied van veiligheid of prestaties moeten door een gekwalificeerd persoon worden uitgevoerd.
- Beschadigde netvoedingskabels mogen uitsluitend worden vervangen door een gekwalificeerde elektromonteur.
- Voldoende ventilatie is vereist om te voorkomen dat rook van open vuur of dampen van apparaten die andere brandstoffen gebruiken in de ruimte komen waar de droogtrommel draait.
- Probeer geen vuil wasgoed in de droogtrommel te drogen.
- Kleding en textiel die zijn besmeurd met spijsolie, aceton, alcohol, benzine, kerosine, vlekkenverwijderaar, terpentijn, wasverwijderaar moeten in heet water met extra wasmiddel worden gewassen voordat ze in de wasdroger gaan.
- Artikelen zoals schuimrubber, latex, kunststof, waterdicht textiel, met rubber beklede artikelen en kledingstukken of kussens met schuimrubbervulling mogen niet worden gedroogd in de droogtrommel.
- Wasverzachters of soortgelijke producten moeten worden gebruikt overeenkomstig de aanbevelingen van de wasmiddelfabrikant.

- De machine is niet bedoeld voor gebruik door personen (waaronder kinderen) met beperkte fysieke of geestelijke capaciteiten of een gebrek aan ervaring en kennis. Deze personen moeten instructies ontvangen over het gebruik van de machine van een persoon die verantwoordelijk is voor hun veiligheid.
- Houd kinderen onder toezicht om ervoor te zorgen dat ze niet met de machine spelen.

Veiligheid

- De wasdroger mag niet worden gebruikt voor kledingstukken of textielartikelen die thuis chemisch zijn gereinigd, of materiaal dat reststoffen of brandbare vloeistoffen bevat.
- Als u voor reiniging industriële reinigingsmiddelen of chemicaliën heeft gebruikt, doe uw kledingstukken dan niet in de droger.
- De wasdroger is voorzien van een oververhittingsbeveiliging. Deze schakelt de machine uit als de temperatuur te hoog wordt.
- Een vlotter schakelt de machine uit als de condenswaterslang is verstopt of als het risico bestaat dat de condenswaterbak overloopt.

WAARSCHUWING!



Als de wasdroger in bedrijf is, wordt de achterkant van de machine zeer heet. Laat de machine volledig afkoelen alvorens de achterkant aan te raken.



Installatie

Zie de afzonderlijke installatie-instructies.

Transport/Winteropslag

Als u de machine wilt verplaatsen of 'in de winter wilt opslaan in een onverwarmde ruimte, dient u eerst de condenswaterbak te legen.

Verpakkingsmateriaal

Gelieve verpakkingsmateriaal te sorteren overeenkomstig de plaatselijke voorschriften.

Recycling

Deze machine is zodanig ontworpen dat deze geschikt is voor recycling. Om letsel te voorkomen, dient de machine onbruikbaar te worden gemaakt nadat is besloten dat deze niet meer wordt gebruikt. Neem contact op met de plaatselijke autoriteiten voor informatie over waar en hoe uw machine op correcte wijze kan worden gerecycled.

Kindveiligheid

Algemeen

WAARSCHUWING!



Laat kinderen nooit spelen met de wasdroger.

- Als de deur open is terwijl een programma loopt, worden de kledingstukken erg warm met kans op brandwonden tot gevolg.
- De droogtrommel start niet automatisch als de deur wordt gesloten (bijvoorbeeld als een kind de deur van binnenuit sluit).

Kindveilige start

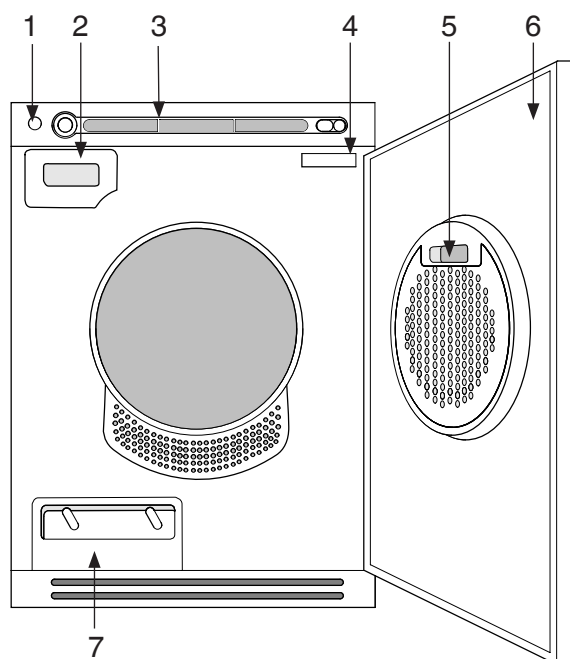
Door de functie kindveilige start te activeren, voorkomt u dat kinderen de droogtrommel starten of het huidige programma veranderen.

1. Draai de programmakiezer tot Instellingen oplicht in het displayvenster.
2. Druk één keer op het midden van de programmakiezer.
3. Draai de programmakiezer tot Kindveilige start oplicht in het displayvenster.
4. Druk één keer op de programmakiezer om toegang te krijgen tot het optiemenu rechts op het display.
5. Draai de programmakiezer om te kiezen tussen Aan en Uit.
6. Druk op de programmakiezer om de optie te activeren.

Voor het tijdelijk deactiveren van de kindveilige start:

Druk gelijktijdig op Lage temperatuur en op de min-toets onder Uitgest. start om de kindveilige start drie minuten lang te deactiveren.

Beschrijving van de wasdroger



- | | | | |
|----|------------------|----|------------|
| 1. | Hoofdschakelaar | 5. | Filter |
| 2. | Condenswaterbak | 6. | Buitendeur |
| 3. | Bedieningspaneel | 7. | Condensor |
| 4. | Typeplaatje | | |


Adviezen vóór ingebruikname wasdroger

Hier volgen een aantal tips voordat u de wasdroger in gebruik neemt.

Is het wasgoed gecentrifugeerd?

Wasgoed dat u in de droogtrommel wilt drogen, moet worden gecentrifugeerd bij minimaal 1000 tpm. Een hoger toerental bespaart energie en verkort de droogtijd.


Stoffen die geschikt zijn voor de wasdroger.

 Dit symbool betekent dat de stof geschikt is voor de wasdroger. Katoen, badstof en synthetisch materiaal zijn het meest geschikt voor de wasdroger. Kledingstukken worden zachter als deze in de wasdroger worden gedroogd en niet worden uitgehangen.

LET OP!

Gebruik van de droogtrommel veroorzaakt geen noemenswaardige slijtage van het textiel. De pluizen in het filter bestaan uit stof en vezelresten die zich vormen als kledingstukken en ander textiel worden gebruikt.

Stoffen die niet geschikt zijn voor de wasdroger.

 Dit symbool betekent dat de stof niet geschikt is voor de wasdroger. Sommige stoffen kunnen smelten of een brandrisico vormen als zij worden blootgesteld aan hitte, en andere stoffen kunnen hun vorm verliezen of krimpen.

Niet geschikt voor de wasdroger

- Textiel met de aanduiding "Niet drogen bij warmtebron".
- kledingstukken die thuis chemisch gereinigd zijn.
- schuimplastic
- materiaal van glasvezel
- wollen artikelen mogen niet in de wasdroger worden gedroogd omdat zij dan kunnen vervilten.

Statische elektriciteit

Om de kans op statische elektriciteit in uw wasgoed na centrifugeren te verkleinen, kunt u:

- Gebruik wasverzachter tijdens het wassen.
- wacht vijf minuten nadat het droogprogramma is beëindigd voordat u de deur opent en het wasgoed uit de wasdroger haalt.

LET OP!

U kunt de droogtrommel stoppen door drie seconden lang op Stop te drukken of de deur te openen. In beide gevallen wordt het programma gestopt. Wanneer de droogtrommel opnieuw wordt gestart, start het programma bij het begin. Als u het programma niet wilt herstarten, haal dan gelijk al het wasgoed uit de droogtrommel en spreid het uit om de warmte te laten verdwijnen.

Wasdroger gebruiken

Hieronder volgen stapsgewijs instructies om u te helpen optimale resultaten met uw wasdroger te verkrijgen.

1 Sorteer uw wasgoed op soort
U verkrijgt de meest optimale droogresultaten als het wasgoed van hetzelfde soort is. Maak ritssluitingen en knoppen los en riemen vast, sorteer het wasgoed en stel de belading en de temperatuur in.

Overbelast de trommel niet!
Als de droger te vol is, zal de kleding slecht drogen of kreukelen.

2 Druk op de hoofdschakelaar totdat het display oplicht.

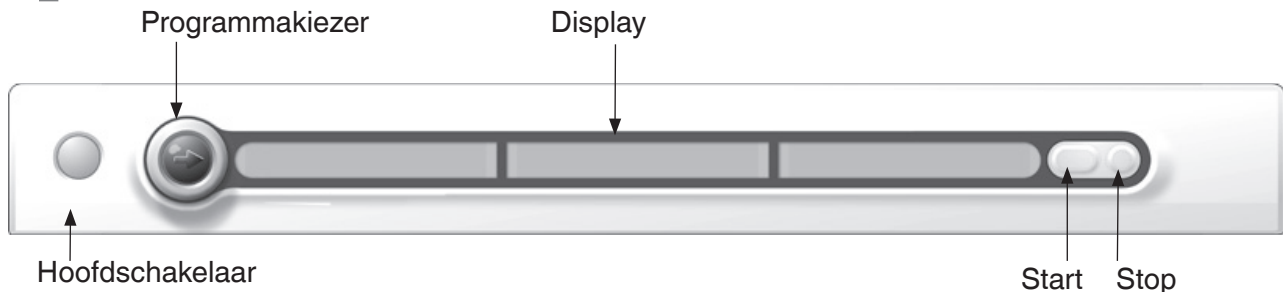
3 Open de deur, doe het wasgoed in de wastrommel en sluit de deur.

Zorg ervoor, dat samen met de kleding geen andere voorwerpen in de droger kunnen komen, bijv. wasmiddelbolletjes. Deze voorwerpen kunnen zowel het apparaat als de kleding beschadigen.

Neem om energie te besparen altijd de maximale belasting voor een afzonderlijk programma in acht (zie de programmatabel).

Wasdroger gebruiken

4 Kies een programma



Kies een programma door de programmakiezer te draaien. Het gekozen programma verschijnt op het displayvenster. Gebruik de optietoetsen om opties te kiezen.

Richtlijnen voor het gebruik van specifieke programma's:

Extra droog

Dit programma is voor items die zeer moeilijk drogen.

LET OP!

Gebreide stoffen hebben de eigenschap dat ze snel kunnen gaan krimpen. Gebruik de programma's Extra droog, Normaal droog ☐ of Strijkdroog voor deze stoffen. Rek kledingstukken direct na het drogen weer op in hun oorspronkelijke model.

Kastdroog en Normaal droog ☐

Deze programma's stoppen automatisch als het wasgoed droog is. Het programma Kastdroog geeft iets droger wasgoed dan Normaal droog ☐.

Strijkdroog

Dit programma schakelt het verwarmingselement uit als het wasgoed nog net vochtig genoeg is om te worden gestreken of geperst.

Jeans

Programma voor jeans en kleding met zeer dikke naden.

Synthetica

Gentle programme for synthetics.

Badstof

Programma bedoeld voor grote en kleine badstoffen wasjes, zoals handdoeken en badjassen.

Dons

Fijn programma dat wasgoed volledig droogt. Kan worden gebruikt om drie kussens of één dekbed te drogen.

Tijdprogramma

De meest geschikte programmatijd is afhankelijk van wat u met het wasgoed na het drogen in de trommel wilt doen. Probeer de verschillende programma's uit om te achterhalen welke het beste werkt. Als u Tijdprogramma gebruikt om een lading met verschillende textielsoorten te drogen, zullen sommige kledingstukken vochtig blijven. Laat vochtige kledingstukken nog eens 30 minuten of langer drogen op Tijdprogramma. Selecteer de programmatijd met een druk op de programmakiezer, totdat het symbool ⏻ oplicht. Draai de programmakiezer om de gewenste programmatijd in te stellen.


Wasdroger gebruiken

LET OP!

Als het Tijdprogramma wordt gebruikt met een programmatijd die te lang is, worden de kledingstukken 'te droog'. Hierdoor kunnen ze krimpen of kreuken en ruw gaan aanvoelen. Synthetische stoffen kunnen ook worden geladen met statische elektriciteit.

Ventileren

Gebruik Ventileren als u kledingstukken of textielartikelen wilt oprispen, luchten of verzachten.

Selecteer de programmatijd met een druk op de programmakiezer, totdat het symbool  oplicht. Draai de programmakiezer om de gewenste programmatijd in te stellen.

De starttijd wordt weergegeven als een daadwerkelijke tijd of de resterende tijd, afhankelijk van of u de klok hebt ingesteld op 12-uur of 24-uur weergave of weergave van de resterende tijd. Zie hoofdstuk Instellingen om de instelling te wijzigen.

Wasdroger gebruiken

Programmatabel


Hier ziet u het energie- en tijdverbruik van enkele verschillende programma's. In de tabel worden de resultaten van verschillende centrifugesnelheden tijdens het drogen weergegeven. Het verbruik varieert afhankelijk van de kamertemperatuur, vochtigheid, wasgoed, variaties in de stroomtoevoer en de geselecteerde opties.

Voor onderstaande verbruikswaarden zijn de voorwaarden als volgt:

Temperatuur van inlaatlucht: 23 °C

Vochtgehalte van inlaatlucht: 55 %

Droogtemperatuur: Normaal

Programma	Materiaal	Lading	Omwentelingssnelheid (tpm)	Energieverbruik, ca. (kWh)	Programmatijd, ca. (min.)	
					1950W/10A	2500W/16A
Extra droog	Katoen, linnen	1/1	800	4,8	158	133
			1000	4,5	147	122
			1400	4,0	131	111
			1600	3,7	125	105
Kastdroog	Katoen, linnen	1/1	800	4,6	147	122
			1000	4,2	137	117
			1400	3,6	120	100
			1600	3,4	114	94
	kreukbestendig, polyester/katoen	1/2	1000	2,1	77	67
Normaal droog 	Katoen, linnen	1/1	800	4,5	142	122
			1000*	4,19	131	111
			1400	3,5	114	94
			1600	3,0	98	83
	Katoen, linnen	1/2	1000*	2,30	76	64
kreukbestendig, polyester/katoen	1/2	1000	1,5	49	44	
Strijkdroog	Katoen, linnen	1/1	800	4,4	139	139
			1000	3,7	117	117
			1400	3,0	100	100
			1600	2,4	78	78

*Getest in overeenstemming met de norm EN61121. De machine is getest bij 16A.

Wasdroger gebruiken

5 Keuzeopties

Met de keuzeopties kunt u een droogprogramma afstemmen op uw wasgoed. De beschikbare opties hangen af van het gekozen programma. Wanneer u het programma hebt opgestart, worden de door u gekozen opties opgeslagen voor de volgende keer dat u hetzelfde programma wilt gebruiken. Dit geldt echter niet voor Uitgest. start.

Lage temperatuur

1. Kies Lage temperatuur door op de programmakiezer te drukken totdat Lage temperatuur oplicht.
2. Draai de programmakiezer totdat Lage temperatuur oplicht.
3. Druk op de Start-toets om het programma te starten of op de programmakiezer voor meer opties.

Tijdbesparing

U kunt Tijdbesparing selecteren voor alle programma's behalve Ventileren. Het programma wordt dan met ongeveer 12 minuten verkort.

1. Druk op de programmakiezer totdat Tijdbesparing oplicht.
2. Draai de programmakiezer totdat Tijdbesparing oplicht.
3. Druk op de Start-toets om het programma te starten of op de programmakiezer voor meer opties.

Anti-kreuk

Dit is een handige functie als u het wasgoed niet uit de wasdroger kunt halen zodra het droogprogramma is beëindigd. Deze functie voorkomt dat de kledingstukken in dezelfde positie blijven en gekreukt raken. De trommel zal gedurende twee uur drie seconden per minuut ronddraaien als het droogprogramma is beëindigd.

1. Kies Anti-kreuk door op de programmakiezer te drukken totdat Anti-kreuk oplicht.
2. Draai de programmakiezer om Aan of Uit te kiezen.

3. Druk op de Start-toets om het programma te starten of op de programmakiezer voor meer opties.

Uitgest. start

Kies het tijdstip waarop u het programma wilt starten. Deze optie kan niet worden gebruikt met de programma's Tijdprogramma en Ventileren.

1. Druk op de programmakiezer totdat Uitgest. start wordt weergegeven.
2. Draai de programmakiezer om de starttijd voor het programma in te stellen.
3. Druk op Start om het programma te starten of op de programmakiezer voor meer opties.

De starttijd wordt weergegeven als een daadwerkelijke tijd of de resterende tijd, afhankelijk van of u de klok hebt ingesteld op 12-uur of 24-uur weergave of weergave van de resterende tijd. Zie hoofdstuk Instellingen om de instelling te wijzigen.

6 Druk op de Start-toets. Resterende droogtijd

Binnen enkele minuten na het starten van het droogprogramma, verschijnt op het display een schatting van de resterende droogtijd. 1:35 betekent dat het drogen van het wasgoed ongeveer 1 uur en 35 minuten duurt. Als de optie Anti-kreuk is geselecteerd, zal de trommel na afloop van het programma twee uur lang 3 seconden per minuut ronddraaien. U kunt de droogtrommel stoppen door drie seconden lang op Stop te drukken of de deur te openen. In beide gevallen wordt het programma gestopt. Wanneer de droogtrommel opnieuw wordt gestart, start het programma bij het begin.

LET OP!

Het programma wordt gewoon verder afgewerkt als u de programmakiezer draait nadat u het programma heeft gestart.

Wasdroger gebruiken

7 Droogprogramma beëindigd

De tekst "Gereed" verschijnt op de display. Als de optie Anti-kreuk is geselecteerd, zal de trommel na afloop van het programma twee uur lang drie seconden per minuut ronddraaien.

Achterverlichting

Twee minuten nadat het droogprogramma gestopt is, schakelt de achterverlichting op de display en optietoetsen over op de modus energiebesparing. Draai aan de programmakiezer als u de machine wilt activeren.

Condenswater

De condenswaterbak moet na elke droogbeurt worden geleegd. Verwijder de condenswaterbak, giet het water weg en plaats de bak terug. Als de condenswaterbak te vol raakt of overstroomt, wordt het programma onderbroken en verschijnt Reservoir legen op het display. Maak de bak leeg en druk op Start om een nieuw programma te starten.

TIPS!

Het condenswater is ontkalkt en kan worden gebruikt in stoomstrijkijzers. Giet het door een koffiefilter.

LET OP!

- Reinig het filter in de buitendeur na iedere droogbeurt. Zie het hoofdstuk Onderhoud en reiniging.
- Maak de condenswaterbak na elke droogbeurt leeg.

WAARSCHUWING!



Als het filter verstopt raakt, bestaat de kans dat de automatische oververhittingsbeveiliging van de machine in werking wordt gesteld. Maak het filter schoon, wacht totdat de machine is afgekoeld en probeer daarna te starten. Als het starten niet lukt: neem contact op met de serviceafdeling.

Als het droogprogramma is beëindigd

Zet de hoofdschakelaar uit. Haal de kledingstukken uit de wasdroger en sluit de deur om te voorkomen dat kleine kinderen in de machine klimmen.

Instellingen

U kunt de volgende instellingen activeren

- Klok
- Volume eindsignaal
- Taal
- Kindveilige start
- Terug

Hoe u de instellingen kunt kiezen:

1. Draai de programmakiezer tot Instellingen oplicht in het displayvenster.
2. Druk één keer op het midden van de programmakiezer.
3. Draai de programmakiezer tot de gewenste instelling oplicht in het displayvenster.

Klok

Stel de klok in op 12-uur of 24-uur weergave of op de weergave van resterende tijd. Als u de 12-uur of 24-uur weergave selecteert, worden de start- en eindtijd weergegeven als daadwerkelijke tijden.

1. Druk nogmaals op de programmakiezer om toegang te krijgen tot het optiemenu rechts op het display.
2. Kies met de programmakiezer of de 12 uur weergave, de 24 uur weergave of de resterende programmatijd moet worden getoond.
3. Druk op de programmakiezer om de gekozen instelling op te slaan.
4. Als u de 12-uur of 24-uur weergave heeft gekozen, krijgt u automatisch toegang tot het klokmenu.

Setting the clock

5. Draai de programmakiezer totdat het juiste uursijfer verschijnt.
6. Druk op de programmakiezer om de gekozen instelling op te slaan.
7. Draai de programmakiezer totdat het juiste minutencijfer verschijnt.
8. Druk op de programmakiezer om de gekozen instelling op te slaan.
9. Als u geen andere instellingen wilt kiezen, draait u de programmakiezer linksom naar het gewenste programma.

Volume eindsignaal

U kunt de machine een signaal laten geven bij het einde van een programma of bij een storing.

1. Druk nogmaals op de programmakiezer om toegang te krijgen tot het optiemenu rechts op het display.
2. Door de programmakiezer te draaien, kunt u de instelling voor het geluidssignaal kiezen. Uit, Zacht, Normaal, Hard.
3. Druk op de programmakiezer om de gekozen instelling op te slaan.

Taal

U kunt de gewenste taal kiezen.

1. Druk nogmaals op de programmakiezer om toegang te krijgen tot het optiemenu rechts op het display.
2. Draai de programmakiezer om te kiezen uit: US English, English, Svenska, Dansk, Norsk, Suomi, Français, Deutsch, Italiano, Espanol, Русский, Nederlands.
3. Druk op de programmakiezer om de gekozen instelling op te slaan.

Kindveilige start

U kunt de Kindveilige optie activeren om te voorkomen dat kinderen de machine aanzetten. Door tegelijkertijd drie seconden op de programmakiezer en de Start-toets te drukken, kunt u de Kindveilige optie tijdelijk gedurende drie minuten uitschakelen.

1. Druk nogmaals op de programmakiezer om toegang te krijgen tot het optiemenu rechts op het display.
2. Draai de programmakiezer totdat Aan of Uit op de display verschijnt.
3. Druk op de programmakiezer om de optie te activeren.

Terug

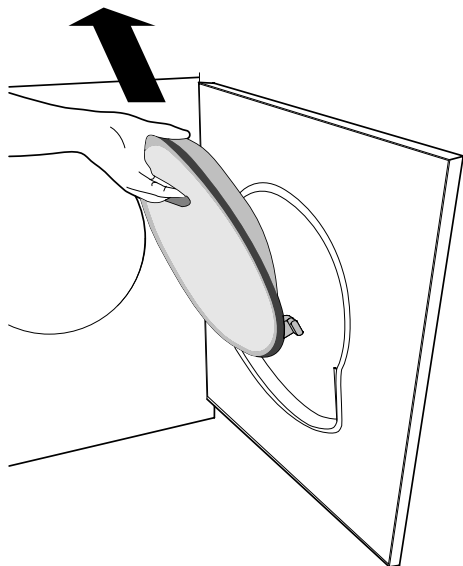
Druk op de programmakiezer of nogmaals op Start om terug te keren naar het programmamenu.

Onderhoud en reiniging

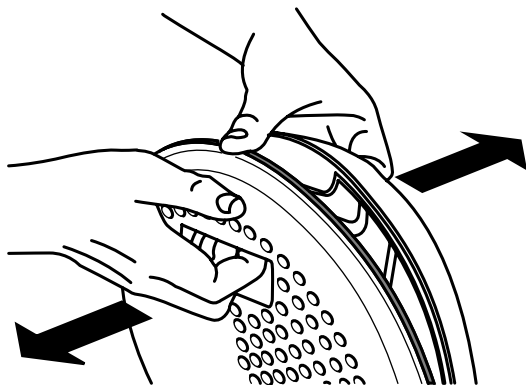
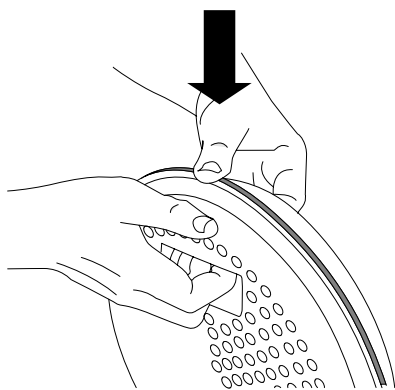
Het filter reinigen

Het filter moet na elke droogbeurt worden gereinigd.

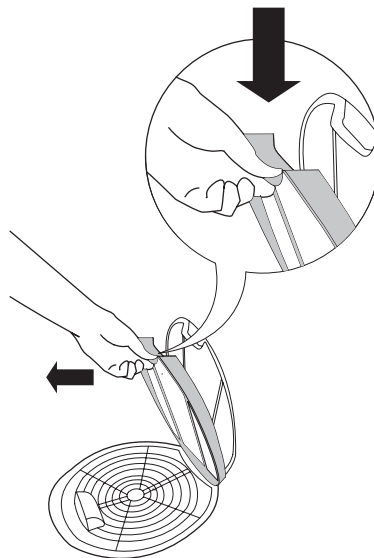
1. Til het filter uit de houder in de deur.



2. Open het vezelfilter. Druk met de duim op de rand zoals aangegeven in de figuur.



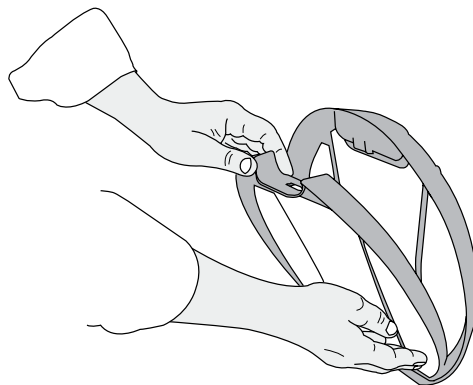
3. Doe ook het binnen filter open, zoals aangegeven in de figuur.



4. Verwijder met uw hand of een zachte doek de pluizen van alle kanten van het filter. Gebruik, indien nodig, een vochtige spons en een kleine hoeveelheid afwasmiddel om eventuele resten te verwijderen. Droog het filter grondig met een handdoek.

OPMERKING

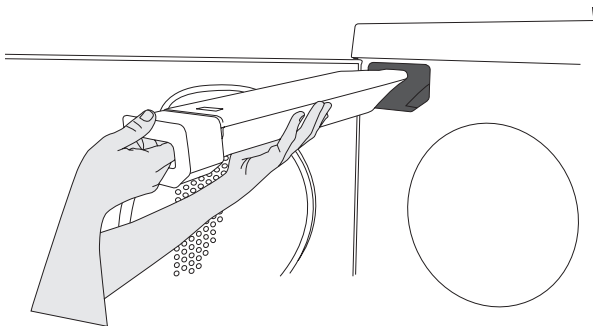
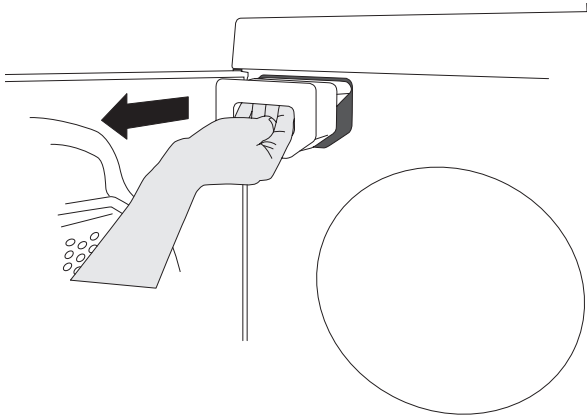
Reinig na ieder droogprogramma het oppervlak van het filter.



5. Sluit het vezelfilter weer in de omgekeerde volgorde (als bij het openen) en zet het terug in de deur. Doe het vezelfilter dicht voordat u de deur dichtdoet.

Onderhoud en reiniging

De condenswaterbak legen



Indien u de machine niet hebt aangesloten op een aparte afvoer, moet de condenswaterbak na elke droogbeurt worden geleegd. Verwijder de condenswaterbak, giet het water weg en plaats de bak terug.

Als de condenswaterbak te vol raakt of overstroomt, wordt het programma onderbroken en verschijnt 'Reservoir legen' op het display. Maak de bak leeg en druk op Start om het programma opnieuw te starten.

Zie de installatie-instructies in de documenten voor het aansluiten op een aparte afvoer.

OPMERKING

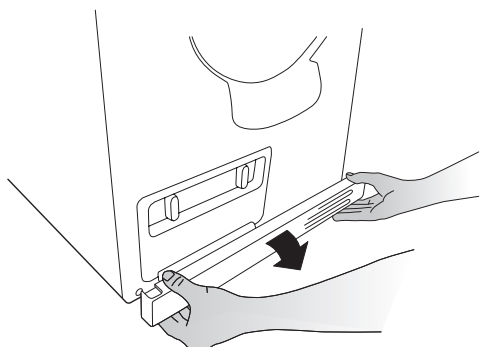
Gebruik de droger niet als de condensor niet is aangebracht.

Onderhoud en reiniging

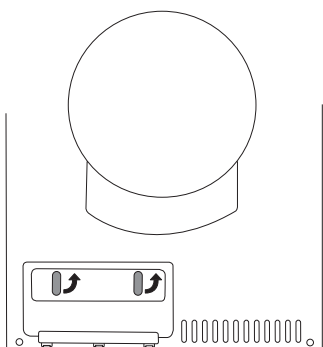
De condensor reinigen

De condensor dient maandelijks te worden gereinigd. Als u huisdieren hebt, dient dit vaker te gebeuren.

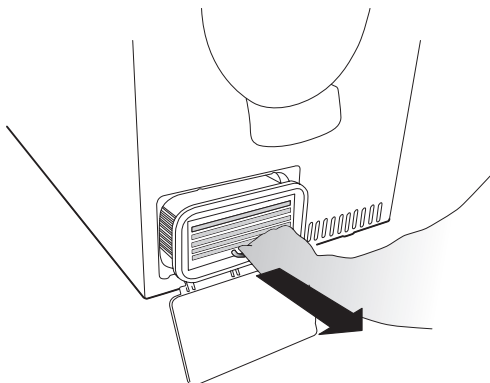
1. Zet de droogtrommel uit met de hoofdschakelaar en open de buitendeur.
2. Verwijder de plint.



3. Open het paneel van de condensor door de twee knoppen te draaien.



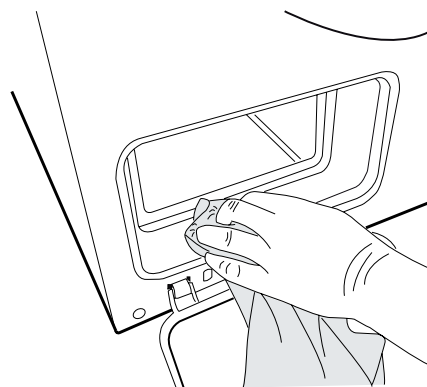
4. Verwijder de condensor en spoel de ribben schoon, bijvoorbeeld met een handdouche. Ga niet prikken tussen de ribgaten, want dit kan de condensor beschadigen. Gebruik geen puntige metalen voorwerpen bij de reiniging.



LET OP!

Reinig de condensor niet in een vaatwasser.

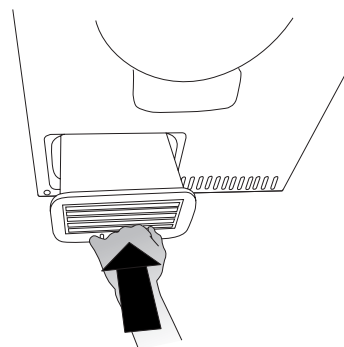
5. Veeg al het vuil uit het kanaal aan de voorkant van de condensor en de binnenkant van het condensorcompartiment. Gebruik een wattenstaafje of iets dergelijks om vuil van het afvoergat aan de voorrand van het compartiment te verwijderen.



LET OP!

Het komt vaak voor dat water zich verzamelt in het kanaal aan de voorkant van de condensor.

6. Plaats de condensor terug met de handgreep omlaag gericht (zie afbeelding).



7. Maak de plint weer vast.

Onderhoud en reiniging

OPMERKING

Reinig het filter na ieder droogprogramma. Plaats het filter niet als deze vochtig of nat is. Een vochtig of nat filter kan fouten veroorzaken in de werking.

OPMERKING

Zonder filters of met beschadigde filters mag de droger niet gebruikt worden. De filters voorkomen dat opgehoopte vezels uit de kleding in het apparaat terechtkomen en defecten of storing veroorzaken.

De buitenkant van de machine reinigen

U dient de buitenkant van de machine en het programmpaneel te reinigen met een mild schoonmaakmiddel. Gebruik geen oplosmiddelen omdat deze de machine kunnen beschadigen. Spuit de machine niet schoon met een slang en besproei deze ook niet met water.

LET OP!

Voorkom dat er zich stof ophoopt rond de machine.

Zorg ervoor dat de omgeving van de wasdroger schoon en koel blijft; hitte en vocht verlengen de droogtijden.

Problemen verhelpen

De machine wil niet starten

Controleer of

- de deur goed is gesloten.
- de hoofdschakelaar is aangezet.
- dat de optie Uitgest. start niet is geselecteerd. Druk drie seconden op Stop om Uitgest. start te annuleren.
- de stekker in het stopcontact zit.
- dat de hoofdzekeringen niet zijn gesprongen.
- dat de oververhittingsbeveiliging niet in werking is gesteld.

De machine verliest het volledige vermogen tijdens een programma

De oververhittingsbeveiliging zorgt ervoor dat de wasdroger wordt gereset als de temperatuur te hoog wordt, bijvoorbeeld omdat het filter is verstopt door stof.

- Reinig het filter.
- Controleer ook of de condenswaterbak niet vol is en reinig indien nodig de condensor. Zie het hoofdstuk Onderhoud en reiniging.
- Wacht totdat de machine is afgekoeld en probeer daarna te starten. Als het starten niet lukt: neem contact op met de serviceafdeling.

Het drogen duurt te lang.

- Controleer of het filter niet verstopt is. Zie het hoofdstuk Onderhoud en reiniging.
- Leeg de condenswaterbak en controleer of de condensor niet verstopt is. Zie het hoofdstuk Onderhoud en reiniging.
- Als de droogtrommel in een afgesloten of te kleine ruimte staat, kan de lucht te heet worden met lange droogtijden als gevolg.
- Zorg voor aanvoer van meer koude lucht naar de droogtrommel via bijvoorbeeld open deuren en/of ramen.

Foutmeldingen

- Als Reservoir legen verschijnt op het display, is de condenswaterbak vol. Maak de bak leeg en start de machine opnieuw.
- Raadpleeg Drogen duurt te lang in dit hoofdstuk als Tijd overschreden verschijnt op het display.
- Als Reinig filter op het display verschijnt, moet het filter worden gereinigd.
- Als Reinigen condensor op het display verschijnt, moet de condensor worden gereinigd. Zie het hoofdstuk Onderhoud en reiniging.
- Bel de serviceafdeling als Temp. sensor fout verschijnt op het display.
- Druk op Stop om foutmeldingen te sluiten.

Technische informatie

Technische gegevens

Hoogte:	850 mm
Breedte:	595 mm
Diepte:	585 mm
Gewicht (netto):	42/44 kg
Trommelinhoud:	112 l
Maximale droogcapaciteit	7 kg
Toerental:	50-55 tpm
Nominaal vermogen:	Zie typeplaatje.
Materiaal van trommel:	Roestvrij staal
Materiaal van behuizing:	Gemoffeld en thermisch verzinkt plaatstaal of roestvrij staal.
Instellingen	Boven op de wasmachine of vrijstaand

Standaard testen

Voor de standaard test moet de condenswaterslang van de machine op een afvoer worden aangesloten.

Europa:

Energieverklaring: EN 611 21 (392/2012). Programma 3 Normaal droog ☐, 7 kg katoen, Normale temperatuur, Tijdbesparing. De machine is getest voor 1-fase 16A.

Zie de installatie-instructies in de documenten voor het schakelen tussen 10 A en 16 A.


Testmethode voor geluidsmeting: IEC 60 704-2-6.


Technische informatie


Informatie over energie-etikettering

Informatieblad, in overeenstemming met de Gedelegeerde Verordening (EU) nr. 392/2012

ASKO

Modelaanduiding	T794C
Max. droogvermogen	7 kg
De energie-efficiëntie klasse	B
Jaarverbruik (AE_c)	504 (kWh/jaar) ¹⁾
Energieverbruik	
Automatisch normaal drogen met maximale vulling (E_{dry})	4,19 (kWh)
Automatisch normaal drogen met halve vulling ($E_{dry1/2}$)	2,30 (kWh)
Energieverbruik	
UIT stand (P_o)	0,5 (W)
AAN stand (P_l)	0,5 (W)
Condensatie-efficiëntie	
Automatisch normaal drogen met maximale en halve vulling (C_l)	81 (%)
Automatisch normaal drogen met maximale vulling (C_{tdry})	81 (%)
Automatisch normaal drogen met halve vulling ($C_{tdry1/2}$)	81 (%)
Droogprogramma	Automatisch normaal drogen ²⁾ 
Programmaduur (minute)	
Automatisch normaal drogen met maximale en halve vulling (T_l)	84 (minute)
Automatisch normaal drogen met maximale vulling	111 (minute)
Automatisch normaal drogen met halve vulling	64 (minute)
Geluidsniveau	66 (dB(A))
Type droger (A = automatisch, NA = Niet Automatisch)	A
Duur van de stand-by stand	2 (minuten)
Condensatie-efficiëntie klasse	B ³⁾

1) Gebaseerd op 160 standaard droogcyclussen op het Automatisch normaal drogen  vol en halfvol en het verbruik in de lage energiestand. Het werkelijke energieverbruik is afhankelijk van de wijze waarop de machine wordt gebruikt.

2) Het programma Automatisch normaal drogen  is bestemd voor het drogen van normaal natte katoenwas en is gezien het energieverbruik het meest efficiënte programma voor het drogen van de katoenwas.

3) Op de schaal van G (minst efficiënt) tot A (meest efficiënt).

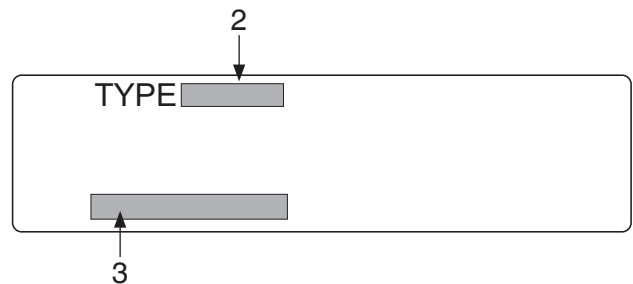
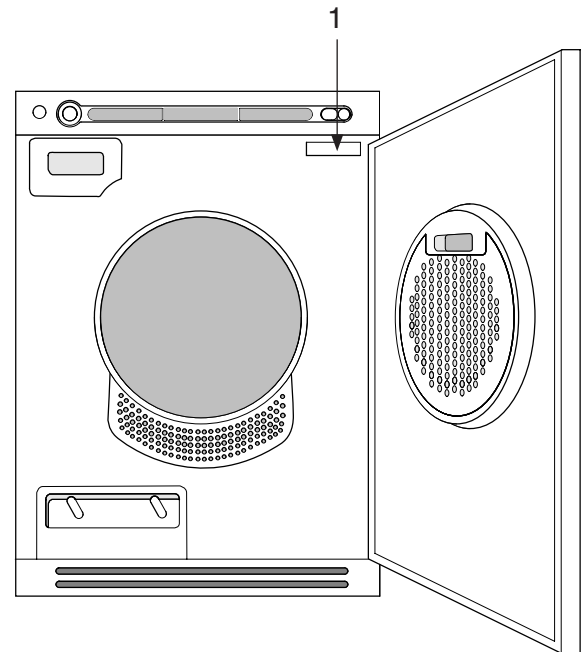
Service

Voordat u contact opneemt met deserviceafdeling

Zie de hoofdstukken Problemen verhelpen en Onderhoud en reiniging voor informatie om dit probleem te verhelpen. Als u contact wilt opnemen met de serviceafdeling, moet u nagaan wat de modelbenaming, de typeaanduiding en het serienummer zijn. U vindt de modelbenaming (1) op de eerste pagina van de bedieningshandleiding en op het paneel van de machine. De typeaanduiding (2) en het serienummer (3) staan op het typeplaatje dat op de voorkant van de droogtrommel op de binnenkant van de buitendeur zit.

LET OP!

Gebruik in geval van een defect alleen reserveonderdelen van een geautoriseerde fabrikant.



LET OP!

Reparaties of aanspraken op garantie die het gevolg zijn van een incorrecte aansluiting of onjuist gebruik van de droger vallen niet onder de garantie. In dergelijke gevallen worden de kosten van reparatie doorberekend aan de gebruiker.

Producten van ASKO die uitsluitend bestemd zijn voor persoonlijk of huishoudelijk gebruik:

Twee jaar garantie – Alle garantie aanspraken voor huishoudelijke apparaten (bestemd voor huishoudelijk gebruik) moeten ingediend worden bij ASKO binnen twee jaar na de datum van aankoop. De service wordt verleend tijdens de normale openingstijden.

Installatie

Installatie

Zie de aparte installatie-instructies in de documenten.

LET OP!

Plaats het apparaat niet in een ruimte, waar de temperatuur tot het vriespunt kan dalen, aangezien bij deze temperatuur het apparaat misschien niet meer goed zal werken. De ruimte waarin het apparaat geplaatst wordt, moet voldoende geventileerd en een temperatuur hebben tussen 15 °C en 25 °C.

Elektrische installatie

Sluit de machine aan door de stekker in een geaarde wandcontactdoos te steken. De wandcontactdoos moet eenvoudig toegankelijk buiten het installatiegebied worden geplaatst.

Aansluiting bij levering

- 230V, 1-fase, 10A
- 50Hz
- Warmteafgifte 1950W
- Gebruik een aardlekschakelaar type A.

OPMERKING

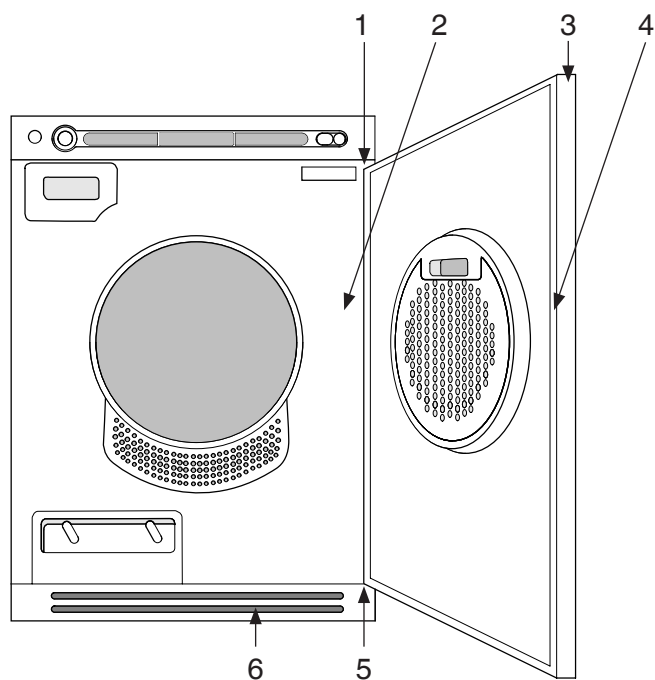
Sluit het apparaat niet aan op het elektriciteitsnet via een verlengsnoer.

Overschakeling

De omschakeling moet door een gekwalificeerde elektromonteur worden uitgevoerd.

1. Schakel de machine uit met de hoofdschakelaar.
2. Druk de toets Stop in en houd deze ingedrukt terwijl u op de hoofdschakelaar drukt. Druk 5 keer binnen 10 seconden op de Stop-toets.
3. Draai de programmakiezer en kies uit: Verw. element 2 Aan (2500W/16A) en Verw. element 2 Uit (1950W/10A).
4. Druk eenmaal op de Start-toets om uw selectie op te slaan. De machine keert weer terug naar het programmamenu.

Deurophanging



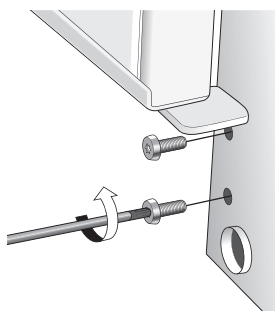
- | | |
|---|----------------------------------|
| 1. Scharnierpenen (boven en beneden) | 4. Sluithaak |
| 2. Afdekplaat | 5. Scharnieren (links en rechts) |
| 3. Kunststofpluggen (op de boven- en benedenrand) | 6. Plint |

Deurophanging

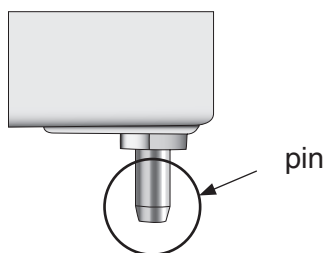
U kunt de deur naar keuze links of rechts ophangen.

Wijzigen draairichting deur:

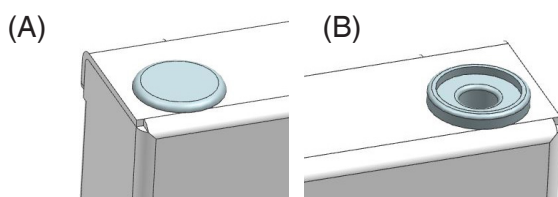
1. Verwijder de plint.
2. Verwijder het scharnier, twee schroeven.



3. Til de deur omhoog en haal deze weg. Ondersteun hierbij de deur.
4. Verwijder beide scharnierpennen (pins) (boven en onder). Monteer deze op de andere kant van de machine. Plaats het scharnier terug.



5. Ook het afdekdopje (A) (boven) en de bus voor de deurscharnieren (B) (boven en beneden) dienen verplaatst te worden naar de andere kant van de deur.

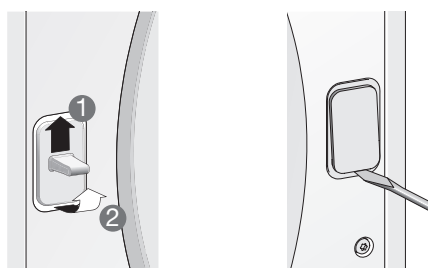


Gebruik hierbij een platte schroevendraaier.

OPMERKING!

Zie erop toe met de schroevendraaier niet het apparaat te beschadigen.

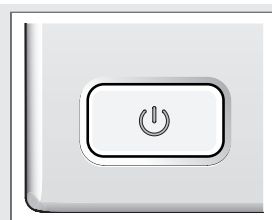
6. Draai de vergrendeling los en verwijder deze (omhoogtillen en uittrekken) evenals de afdekplaat op de deur en de machine. Verwissel de vergrendeling en de afdekplaat.



7. Plaats de deur door de schroeven van de scharnieren iets los te draaien en daarna de deur vast te zetten en te sluiten. Zet de scharnieren weer vast. Zet de plint weer op zijn plaats.

Notities

SNELLE HANDLEIDING VOOR GEBRUIK VAN DE DROGER



1.

DRUK OP DE AAN/UIT KNOP VAN DE DROGER

Doe het wasgoed in de droger en doe de deur dicht.



2.

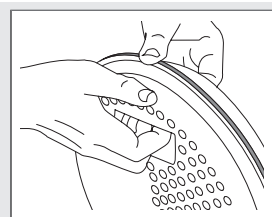
KIES HET GESCHIKTE DROOGPROGRAMMA EN MOGELIJKE AANVULLENDE FUNCTIES

Draai de knop van het keuzeprogramma op het gewenste droogprogramma.



3.

DRUK OP DE KNOP/TOETS VOOR HET STARTEN VAN DE DROGER (START)



4.

HET DROOGPROGRAMMA IS BEËINDIGD

Als het droogprogramma is beëindigd verschijnt op het display het opschrift »End«.

Maak het pluizenfilter in de deur schoon na elke droogbeurt.

Doe de Aan/Uit schakelaar uit.

Doe de deur dicht.

Wij behouden ons het recht voor wijzigingen aan te brengen.

ASKO

Gorenje, Partizanska 12, 3320 Velenje, Slovenija

www.asko.com

CE TD70.C SPK
T794C



528982



MIX
Paper from
responsible sources
FSC® C114278

nl (05-16)