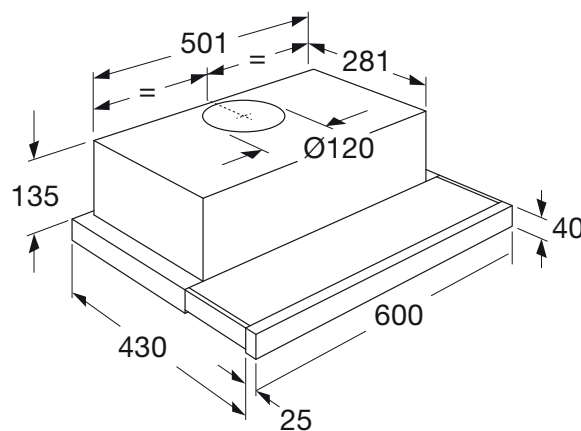


Afzuigkappen van ETNA

DE STILLE KRACHT IN DE KEUKEN

Dit is een afzuigkap die weinig ruimte in beslag neemt en efficiënt afzuigt. Met de vlakscherm-afzuigkappen van ETNA heb je het beste van twee werelden. Deze afzuigkap is dankzij zijn rvs frontlijst (te vervangen door een lichtlijst) ook nog eens bijzonder stijlvol. Doordat hij 3 snelheden heeft, kun je de afzuiging nauwkeurig regelen.

➤ T4340TRVS VLAKSCHERM AFZUIGKAP (60 CM) € 189,-



- geschikt voor afvoer naar buiten en recirculatie
- afvoer aan bovenzijde
- 2 aluminium cassettefilters
- 1 thermisch beveiligde motor
- 3 snelheden
- frontlijst rvs
- frontlijst te vervangen door lichtlijst
- volvlakafzuiging

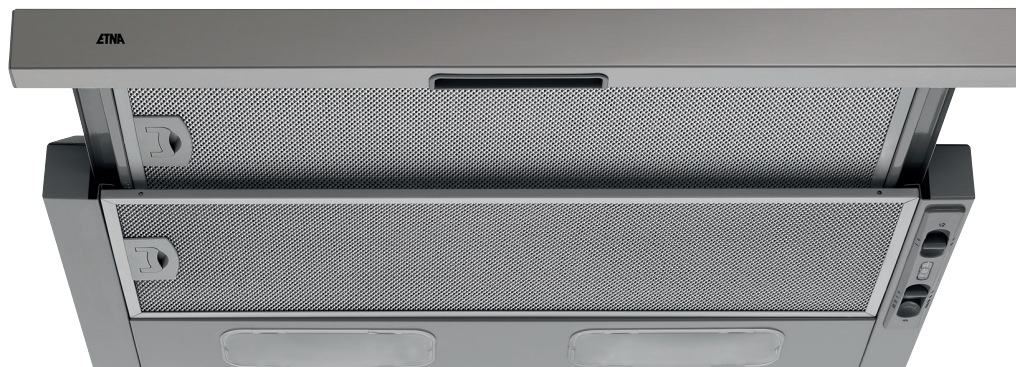
- diameter afvoer 120 mm
- aansluitwaarde 206 W
- verlichting(halogenen) 2 x 28 W
- max. afzuigcapaciteit 300 m³/h
- geluidsniveau (min.-max.) 48 – 64 dB(A)

koolstoffilter (set van 2 stuks)
REC10

€ 26,-/set

ETNA maakt **kwaliteit** betaalbaar

ETNA[®]
KEUKENAPPARATUUR



T4340TRVS

VLAKSCHERM AFZUIGKAP (60 CM)

EU Productinformatie / EU Product Fiche / EU Produktdatenblatt / EU Fiche Produit selon

NL	EN	DE	FR			
Model Identificatie	Type of model	Identifizierung des Modells	Identification du modèle		T4340TRVS/E02	
Jaarlijks energieverbruik	Annual Energy Consumption	jährliche Energieverbrauch	consommation d'énergie annuelle	AEC hood	110,5	kWh/a
Tijdstoenamefactor	Time increase factor	Zeitverlängerungsfaktor	Facteur d'accroissement dans le temps	f	1,8	
Hydrodynamische efficiëntie	Fluid Dynamic Efficiency	fluidynamische Effizienz	efficacité fluidodynamique	FDE hood	6,2	
Energie-efficiëntie-index	Energy Efficiency Index	Energieeffizienzindex	Indice d'efficacité énergétique	EEL hood	105,1	
Gemeten luchtdebiet op het beste efficiëntiepunt	Measured air flow rate at best efficiency point	Gemessener Luftvolumenstrom im Bestpunkt	Débit d'air mesuré au point de rendement maximal	Q BEP	155,2	m³/h
Gemeten luchtdruk op het beste efficiëntiepunt	Measured air pressure at best efficiency point	Gemessener Luftdruck im Bestpunkt	Pression d'air mesurée au point de rendement maximal	P BEP	153,4	Pa
Maximale luchtstroom	Maximum air flow	Maximaler Luftstrom	Débit d'air maximal	Q max	284	m³/h
Gemeten elektrisch opgenomen vermogen op het beste-efficiëntiepunt	Measured electric power input at best efficiency point	Gemessene elektrische Eingangsleistung im Bestpunkt	Puissance électrique à l'entrée mesurée au point de rendement maximal	W BEP	107,3	W
Nominaal vermogen van het verlichtingssysteem	Nominal power of the lighting system	Nennleistung des Beleuchtungssystems	Puissance nominale du système d'éclairage	W L	54	W
Gemiddelde verlichting van het verlichtingssysteem op het kookoppervlak	Average illumination of the lighting system on the cooking surface	Durchschnittliche Beleuchtungsstärke des Beleuchtungssystems auf der Kochoberfläche	Éclairage moyen du système d'éclairage sur la surface de cuisson	E middle	95	lux
Gemeten stroomverbruik in de stand-by-stand	Measured power consumption in standby mode	Leistungsaufnahme im Bereitschaftszustand	la consommation d'énergie en mode «veille»,	P s	0,0	W
Gemeten stroomverbruik in de uit-stand	Measured power consumption off mode	Leistungsaufnahme im Aus-Zustand	la consommation d'énergie en mode «arrêt»,	P o	0	W
Geluidsvermogensniveau	Sound power level	A-bewerteten Luftschallemissionen	émissions acoustiques de l'air pondérées de la valeur A à la vitesse maximale	L WA	64	dB