



NL Keramische kookplaat - gebruiksaanwijzing

Fig.1

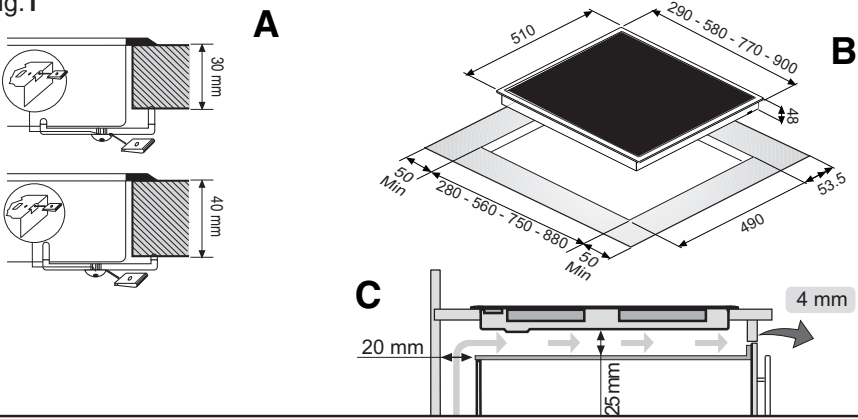


Fig.2

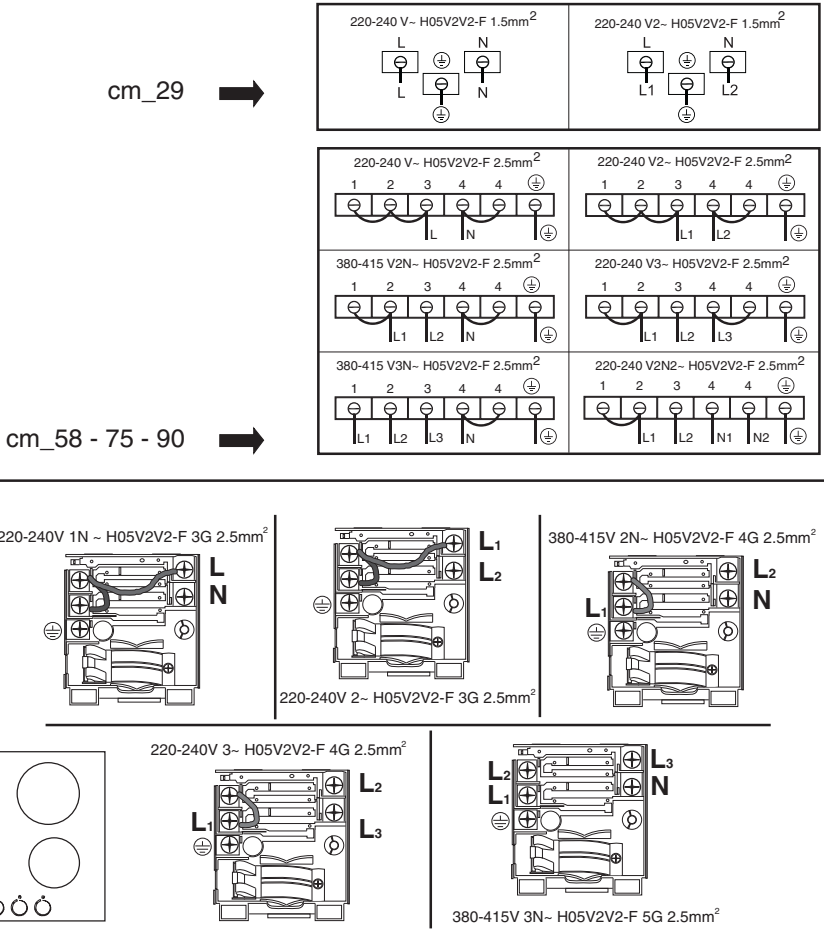


Fig.3

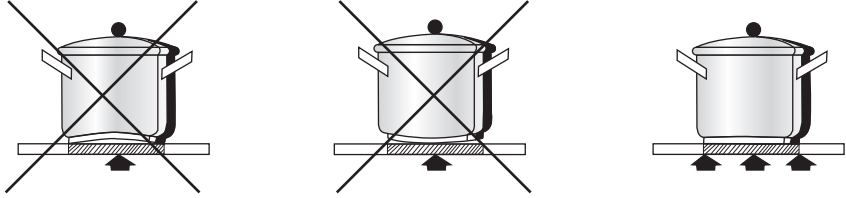


Fig.4a



Fig.4b

58 - 75 cm



90 cm

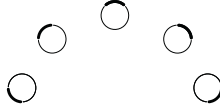
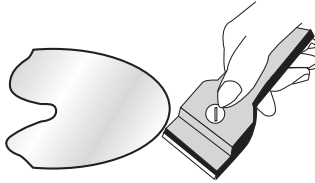


Fig.4c

29 cm



Fig.5



ALGEMENE INFORMATIE

Lees de inhoud van dit boekje aandachtig door, want het verstrekt belangrijke aanwijzingen over de veilige installatie, gebruik en onderhoud. Bewaar het boekje om het later nog eens te kunnen raadplegen. Alle installatie-werkzaamheden/vervanging (elektrische aansluitingen) dienen te worden verricht door erkend installateur, in overeenstemming met de geldende voorschriften.

WAARSCHUWINGEN MET BETREKKING TOT DE VEILIGHEID

Het wordt geadviseerd pannen te gebruiken met een vlakke bodem en met een diameter die gelijk is aan, of iets groter dan die van de verwarmingszone. Gebruik geen pannen met een ruwe bodem, om te voorkomen dat er krassen ontstaan op het thermische oppervlak van de plaat (Afb.2). Dit apparaat mag niet worden gebruikt door kinderen of volwassenen die toezicht nodig hebben. Let erop dat kinderen niet met het apparaat spelen.

BELANGRIJK

- voorkom overkoken, pas daarom de warmtetoevoer aan bij het koken of verwarmen van vloeistoffen
- laat geen verwarmingselementen ingeschakeld met een lege pan of koekenpan, of zonder pan erop
- na het koken moet het desbetreffende verwarmingselement worden uitgeschakeld met het hieronder aangegeven bedieningsselement

LET OP:

- **Er mag geen stoomreiniger gebruikt worden**
- **als het oppervlak gebarsten is, moet het apparaat onmiddellijk worden uitgeschakeld, om elektrische schokken te vermijden.**
- **Het apparaat is niet geschikt om zonder toezicht te worden gebruikt door kinderen of door onkundige personen.**
- **Controleer dat kinderen niet met het apparaat spelen.**

Dit apparaat is voorzien van het keurmerk Waste Electrical and Electronic Equipment (WEEE), zoals vastgesteld door de Europese Norm 2002/96/EC. Door te zorgen dat de afvalverwijdering van dit product correct wordt uitgevoerd, werkt de gebruiker mee aan het voorkomen van potentiële negatieve consequenties voor omgeving en gezondheid.

Het symbool op het product of op het bijgeleverde documentatiemateriaal geeft aan dat het niet moet worden behandeld als normaal huisvuil, maar dat het moet worden ingeleverd bij een speciaal verzamelpunt voor het recyclen van elektrische en elektronische apparatuur. De afvalverwijdering moet plaatsvinden in het respect van de gemeentelijke normen. Voor meer informatie over het onderhoud en het recyclen van dit product kunt u contact opnemen met uw gemeente, de lokale reinigingsdienst, of de winkel waar u het product heeft aangeschaft.

INSTRUCTIES VOOR DE INSTALLATIE

Deze instructies zijn gericht aan een erkend installateur en dienen als richtlijn bij de installatie, de regeling en het onderhoud in overeenstemming met de geldende wetsvoorschriften en normen.

Als een inbouwoven of een ander apparaat dat warmte afgeeft vlak onder de keramische kookplaat gemonteerd moet worden, **MOET DIT APPARAAT (oven) EN DE**

KERAMISCHE KOOKPLAAT VOLDOENDE WORDEN GEÏSOLEERD, zodat de warmte die veroorzaakt wordt door de oven, gemeten rechts op de onderkant van de kookplaat, een temperatuur heeft van maximaal 60° C. Veronachtzaming van dit voorschrift zou foutieve werking van het TOUCHCONTROL-systeem tot gevolg kunnen hebben.

PLAATSING (Afb.1)

Het elektrische huishoudelijke apparaat is bestemd voor inbouw in een werkblad, zoals wordt geïllustreerd op de specifieke afbeelding. Breng afdichtmateriaal aan over de hele omtrek (afmetingen van de uitsparing Afb.1B). Zet het elektrische apparaat vast op het werkblad met de 4 bijgeleverde beugels, hierbij rekening houdend met de dikte van het werkblad (Afb.1A). Als de onderzijde van het apparaat, na de installatie, vanuit de onderkant van de kast bereikbaar is moet een scheidingsvlak gemonteerd worden door de aangegeven afstanden in acht te nemen (Fig.1C). Indien het toestel boven een oven geïnstalleerd wordt is dit niet nodig.

ELEKTRISCHE AANSLUITINGEN (Afb.2)

Vergewis u ervan, voordat de elektrische aansluitingen tot stand worden gebracht of:

- de elektrische aardkabel minstens 2 cm langer is dan de overige kabels;
- de installatie zodanig eigenschappen heeft dat wordt voldaan aan de gegevens die vermeld staan op de typeplaat op de onderkant van het toestel;
- de installatie naar behoren geaard is, in overeenstemming met de geldende normen en wetsvoorschriften. Aarding van het apparaat is bij de wet verplicht.

Als het elektrische apparaat geen kabel en/of bijbehorende stekker heeft, dient materiaal te worden gebruikt dat geschikt is voor de stroomopname die wordt aangegeven op de typeplaat en dat de bedrijfstemperatuur kan verdragen. De kabel mag nergens een temperatuur van 50° C boven de omgevingstemperatuur bereiken. Als u een rechtstreekse aansluiting op de elektriciteitsleiding wenst, moet een meerpolige schakelaar worden aangebracht met een opening van minstens 3 mm tussen de contacten, die geschikt is voor de belasting die wordt aangegeven op de typeplaat en voldoet aan de geldende normen (de geel/groene aarddraad mag niet worden onderbroken door de schakelaar). Na de installatie van het apparaat moet de schakelaar gemakkelijk te bereiken zijn.

GEBRUIK EN ONDERHOUD

ONDERHOUD

Verwijder eventuele voedselresten en vetpatten van de kookvlakken met de speciale schraper die op bestelling geleverd wordt (Afb.5). Maak het verwarmde gebied zo goed mogelijk schoon met behulp van SIDOL, of soortgelijke producten en een doek of papier, spoel vervolgens na met water en maak de plaat droog met een schone doek. Verwijder fragmenten aluminiumfolie, gesmolten plastic, suiker of voedselresten met een hoog suikergehalte onmiddellijk van het verwarmde gebied met behulp van de speciale schraper (optie) (Afb.5). Zodoende wordt elke mogelijk schade aan het oppervlak van de plaat voorkomen. Gebruik in geen geval schuurmiddelen of agressieve chemische reinigingsmiddelen zoals ovensprays of vlekkenmiddelen.

GEBRUIK

Stel met behulp van de bedieningsknoppen het gewenste vermogen in. Door met de wijzers van de klok mee te

draaien wordt het maximumvermogen bereikt. Om het dubbele kookgedeelte te activeren moet u het buitenste verwarmingselement op het hoogste vermogen zetten. Draai hem rechtsonder tot op stand "0" of totdat u een klik hoort. Zodra u dit heeft gedaan draai u de knop weer linksom naar het maximale vermogen.

CONTROLELAMPJES (Afb. 4)

- Als uw product wordt geleverd met de controlelamp onder spanning (**fig. 4A**), betekent dat tenminste een element werkt.

Als het controlelampje aan is betekent dit dat de temperatuur van het kookvlak hoger is dan 50°C (Afb. 4b - 4c).

DE FABRIKANT IS NIET AANSPRAKELIJK VOOR SCHADE DIE VOORTVLOEIT UIT HET NIET IN ACHT NEMEN VAN DE BOVENSTAANDE VOORSCHRIFTEN.