

Gebraiksaanwijzing  
Mode d'emploi  
Bedienungsanleitung  
Instructions for use

»»» Magnetron  
Micro-ondes  
Mikrowelle  
Microwave

SMV220\_---

---

NL	Handleiding	NL 3 - NL 17
FR	Mode d'emploi	FR 3 - FR 17
DE	Bedienungsanleitung	DE 3 - DE 17
EN	Instructions for use	EN 3 - EN 17

**Gebruikte pictogrammen - Pictogrammes utilisés - Verwendete Symbole - Pictograms used**



Belangrijk om te weten - Important à savoir - Wichtiger Hinweis - Important information



Tip - Conseil - Tipp

# INHOUD

## *Uw magnetron*

Inleiding	4
Toestelbeschrijving	5
Bedieningspaneel	6

## *Eerste gebruik*

Vóór het eerste gebruik	7
Plaatsing	7
De magnetron gebruiken	7
Richtlijnen voor magnetronkookgerei	8

## *Bediening*

Let op!	10
Bediening	10

## *Kooktips*

Opwarmen en koken	11
Ontdooien	11
Factoren die van invloed zijn op het kookproces	12
Basistechnieken	12
Koken van groente	13
Koken van vis	13

## *Onderhoud*

Het toestel reinigen	14
----------------------	----

## *Storingen*

Problemen oplossen	15
Vonken in de magnetron	15

## *Technische specificaties*

Productspecificaties	16
----------------------	----

## *Milieuaspecten*

Afvoer van het apparaat en de verpakking	17
--	----

## *Inleiding*

---

Gefeliciteerd met uw keuze voor deze Etna magnetron. In het ontwerp van dit product heeft eenvoudige bediening en optimale gebruiksvriendelijkheid centraal gestaan.

In deze handleiding leest u hoe u deze magnetron het best kunt gebruiken. Naast informatie over de bediening, vindt u hier ook achtergrondinformatie die u tijdens het gebruik van het apparaat van pas kan komen.



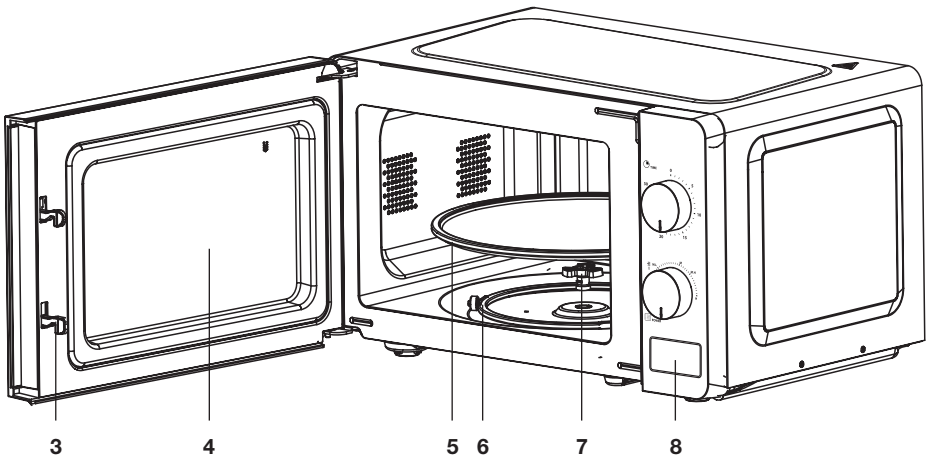
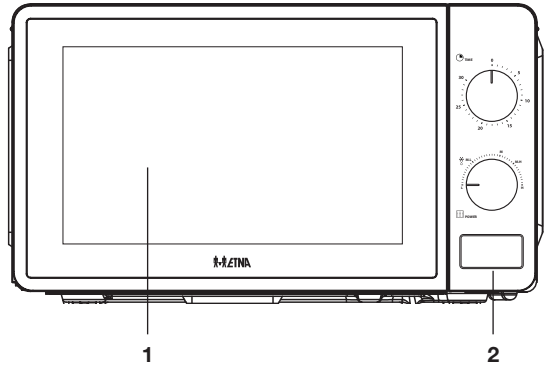
**Lees eerst de afzonderlijke veiligheidsinstructies voordat u het apparaat gaat gebruiken!**

**Lees deze gebruikershandleiding door voordat u het apparaat in gebruik neemt, en berg de handleiding daarna veilig op voor toekomstig gebruik.**

Op onze website kunt u de meest recente versie van de gebruiksaanwijzing vinden.

## Toestelbeschrijving

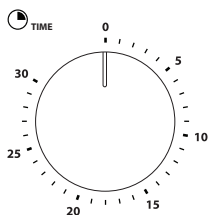
1. Deur
2. Bedieningspaneel
3. Deurvergrendelingshaken
4. Binnenruit
5. Glazen draaiplateau
6. Geleiding
7. Aandrijving
8. Deurontgrendeling



### **Let op!**

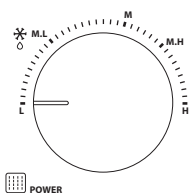
De magnetron mag niet gebruikt worden zonder geleidering en draaiplateau. Het draaiplateau moet met de uitsparing voor de aandrijving naar beneden geplaatst worden.

## Bedieningspaneel



### Tijdknop

- De maximaal in te stellen kooktijd is 30 minuten.
- Elk streepje is 1 minuut.
- Wanneer de ingestelde tijd verstreken is, hoort u een belgeluid.



### Vermogenknop

In onderstaande tabel ziet u uit welke magnetronvermogens u kunt kiezen en waarvoor ze geschikt zijn.

Knop	Vermogen	Toepassing
H	100% / 800 Watt	Snel koken
M.H	85% / 680 Watt	Normaal koken
M	66% / 528 Watt	Langzaam koken
M.L	40% / 320 Watt	Voor drinken of soep
ONTDOOIEN	37% / 296 Watt	Ontdooien
L	17% / 136 Watt	Warmhouden

## Vóór het eerste gebruik

- Open de deur, verwijder al het verpakkingsmateriaal en controleer de magnetron op beschadigingen.
- Gebruik de magnetron niet als deze beschadigd is, maar neem contact op met uw leverancier.
- Verwijder de beschermfolie van de ommanteling.
- Reinig de ovenruimte en het toebehoren met een vochtige doek. Gebruik geen schuurmiddel of sterk geurende schoonmaakmiddelen.
- Leg eerst de geleidering en daarna het draaiplateau in het midden van de ovenruimte met de uitsparing voor de aandrijving naar beneden.



### **Let op!**

De magnetron mag niet gebruikt worden zonder geleidering en draaiplateau.

## Plaatsing

- Plaats de magnetron op een stevige en vlakke ondergrond.
- Zorg voor voldoende ventilatie rondom de magnetron. Houd aan de bovenzijde minimaal 20 cm ruimte vrij. Houd aan de achterzijde minimaal 10 cm en aan de zijkanten minimaal 5 cm ruimte vrij.
- Dek de ventilatieopeningen niet af.

## De magnetron gebruiken

Microgolven zijn hoogfrequente elektromagnetische golven. De energie maakt het mogelijk om een gerecht te garen of op te warmen zonder de vorm of kleur aan te tasten.

### **Kookprincipe**

- De microgolven die door de magnetron worden gegenereerd, worden gelijkmatig verspreid door middel van een distributiesysteem. Het gerecht wordt zo gelijkmatig gegaard.
- De microgolven worden tot een diepte van ongeveer 2,5 cm door het gerecht geabsorbeerd. Het garen gaat dan door, omdat de warmte in het gerecht wordt verspreid.
- De bereidingstijden variëren en hangen af van de schaal die u gebruikt en de eigenschappen van het gerecht:
  - ▷ Hoeveelheid en dichtheid
  - ▷ Watergehalte
  - ▷ Begintemperatuur (wel of niet gekoeld)

## EERSTE GEBRUIK



### Let op!

Het gerecht wordt van binnen gegaard door middel van warmteverspreiding. Het garen gaat door, zelfs als u het gerecht uit de oven hebt gehaald. Rusttijden in recepten en in dit boekje moeten daarom worden aangehouden om te zorgen voor:

- Gelijkmatische verwarming tot binnen in het gerecht.
- Gelijke temperaturen in alle delen van het gerecht.

### Richtlijnen voor magnetronkookgerei

Kookgerei dat u voor de magnetronfunctie gebruikt, mag de microgolven niet blokkeren. Metalen zoals roestvrij staal, aluminium en koper weerkaatsen microgolven. Gebruik daarom geen metalen kookgerei. Kookgerei waarop staat aangegeven dat het magnetronbestendig is, kan veilig worden gebruikt. Raadpleeg voor meer informatie over geschikt kookgerei de volgende richtlijnen.

- ✓ Aanbevolen
- ✓ X Voorzichtig
- X Onveilig

Kookgerei	Magnetronbestendig	Opmerkingen
Aluminiumfolie	✓ X	Kan in kleine hoeveelheden worden gebruikt om te voorkomen dat bepaalde delen van het voedsel te gaar worden. Vonkontlading kan voorkomen als de folie zich te dicht bij de ovenwand bevindt of als er te veel folie wordt gebruikt.
Porselein en aardewerk	✓	Porselein, aardewerk, geglaazuurd aardewerk en ivoorporselein zijn doorgaans geschikt, tenzij ze zijn voorzien van een metalen randje.
Wegwerpservies van polyester of karton	✓	Soms worden diepvriesmaaltijden verpakt in wegwerpservies.



## EERSTE GEBRUIK

Kookgerei	Magnetron- bestendig	Opmerkingen
Fastfoodverpakkingen		
<ul style="list-style-type: none"> <li>• Polystyreenbekers</li> </ul>	✓	Kan worden gebruikt voor het verwarmen van voedsel. Bij oververhitting kan het polystyreen smelten.
<ul style="list-style-type: none"> <li>• Papieren zakken of krantenpapier</li> </ul>	✗	Kan vlam vatten.
<ul style="list-style-type: none"> <li>• Gerecycled papier of metalen randjes</li> </ul>	✗	Kan vonkontlading veroorzaken.
Glaswerk	✓	
<ul style="list-style-type: none"> <li>• Ovenschalen</li> </ul>		Kan worden gebruikt, tenzij voorzien van een metalen randje.
<ul style="list-style-type: none"> <li>• Fijn glaswerk</li> </ul>		Kan worden gebruikt voor het verwarmen van voedsel of vloeistoffen. Dun glas kan breken of barsten bij plotselinge verhitting.
<ul style="list-style-type: none"> <li>• Glazen potten</li> </ul>		Het deksel moet worden verwijderd. Alleen geschikt voor verwarmen.
Metaal	✗	Kan vonkontlading of brand veroorzaken.
Papier		
<ul style="list-style-type: none"> <li>• Borden, bekens, keukenpapier</li> </ul>	✓	Voor korte bereidingstijden en verwarmen. Voor het absorberen van overtollig vocht.
<ul style="list-style-type: none"> <li>• Gerecycled papier</li> </ul>	✗	Kan vonkontlading veroorzaken.
Kunststof	✓	Met name hittebestendig thermoplastisch materiaal. Andere soorten plastic kunnen kromtrekken of verkleuren bij hoge temperaturen. Gebruik geen melamine plastic. Kan worden gebruikt om vocht vast te houden. Mag het voedsel niet aanraken. Wees voorzichtig wanneer u de folie verwijderd; er kan hete stoom ontsnappen. Alleen indien kook- of ovenbestendig. Mag niet luchtdicht zijn. Indien nodig inprikken met een vork.

## Let op

---



### Waarschuwing!

Verhitting van vloeistoffen in de magnetron kan resulteren in kookpuntvertraging. Dit houdt in dat de vloeistof pas na verwijdering uit de magnetron heftig kan gaan koken met het risico dat u zich brandt. Het effect van kookpuntvertraging kunt u opheffen door een kunststof of glazen lepeltje in de vloeistof te zetten alvorens de vloeistof op te warmen in de magnetron.



### Waarschuwing!

Let op met babyvoeding:

- Schud of roer de inhoud van babyflesjes of potjes babyvoeding na verwarming.
- Controleer de temperatuur van de voeding zorgvuldig vóór consumptie om brandwonden te voorkomen.



### Waarschuwing!

Bestek en serviesgoed kunnen heet zijn na gebruik van de magnetron.

## Bediening

---

1. Sluit de magnetron aan op de netspanning.
  - Zorg ervoor dat de tijdknop op '0' staat.
2. Zet het voedsel op het draaiplateau en sluit de deur.
3. Draai aan de vermogenknop om het gewenste vermogen in te stellen.
4. Draai aan de tijdknop om de gewenste tijdsduur in te stellen.
  - Als u een tijdsduur van minder dan 10 minuten in wilt stellen, draai dan de tijdknop voorbij de 10 en daarna terug op de gewenste tijdsduur.
5. De magnetron start meteen na het instellen van de tijd.
  - U kunt tussendoor de deur gewoon openen; de magnetron stopt. Bij het sluiten van de deur zal de magnetron weer starten.
6. Wanneer de ingestelde tijd verstreken is, hoort u een belgeluid en de magnetron schakelt uit.
  - Als u al eerder het voedsel uit de magnetron hebt gehaald, zorg er dan voor dat de tijdknop weer op '0' wordt gezet.

## Opwarmen en koken

- De magnetron verwarmt altijd met dezelfde intensiteit. Hoe meer u in de magnetron plaatst, des te langer de kooktijd.
- Vlakke en platte gerechten zijn sneller warm dan smalle, hoge gerechten.
- Gerechten afdekken met magnetronfolie of een passende deksel voorkomt spetteren, verkort de gaartijd en helpt de vochtigheidsgraad te behouden. Na afloop de folie of het deksel voorzichtig verwijderen. Let op! De vrijkomende stoom kan zeer heet zijn!
- Gerechten die snel uitdrogen eventueel bevochtigen. Zet aardappels en groenten eerst even in koud water voordat u ze in de magnetron plaatst. Hiermee voorkomt u dat er zich een velletje op vormt.
- Voor een gelijkmatig resultaat kunt u het beste gerechten één- tot tweemaal roeren of keren.
- Kies voor het opwarmen van reeds bereide gerechten altijd de hoogste magnetronstand.
- Bij het koken hoeft u maar weinig water, zout en kruiden te gebruiken. Zout kunt u het beste na afloop toevoegen. Hiermee voorkomt u dat het vocht aan het gerecht wordt onttrokken.
- Nadat de magnetron is uitgeschakeld gaart het gerecht nog enige tijd na. Houd hier rekening mee door het gerecht niet te lang op te warmen.
- Als de lichtbron (LED-lamp) van dit toestel is ingeschakeld, verbruikt de lichtbron < 60 lm.



### **Let op!**

Plaats, bij het opwarmen van kleine hoeveelheden poedervormige producten (zoals bij het drogen van kruiden), altijd een bekertje water in de magnetron. Anders bestaat er, door de geringe hoeveelheid, kans op zelfontbranding.

## Ontdooien

- Ontdooi grote compacte stukken altijd met behulp van het ontdooiprogramma. Doordat het gerecht geleidelijk en gelijkmatig ontdooit, loopt u niet de kans dat de buitenkant uitdroogt terwijl de kern nog bevroren is.
- Om het ontdooiproces sneller te laten verlopen, wordt aanbevolen om het gerecht na enige tijd in stukken te verdelen.
- Las, bij grote stukken vlees en compacte gerechten, tweemaal een pauze in.
- Bij het ontdooien van onregelmatig gevormde gerechten kunt u dunne delen na de helft van de ontdooitijd afdekken of omwikkelen met aluminiumfolie.

## KOOKTIPS



In de volgende tabel staan richtlijnen voor de ontdooitijd van verschillende soorten voedsel.

Voedsel	Gewichtsmarge	Ontdooitijd
Vlees	0.1 - 1.0 kg	1:30 - 26:00
Gevogelte	0.2 - 1.0 kg	2:30 - 22:00
Zeevoedsel	0.1 - 0.9 kg	1:30 - 14:00

### Factoren die van invloed zijn op het kookproces

- De temperatuur van ingrediënten is van invloed op de bereidingstijd. Een koude maaltijd heeft een langere kooktijd nodig dan een maaltijd op kamertemperatuur.
- Lichte gerechten garen sneller dan zware en massieve gerechten, zoals stoofgerechten of rollades. Let op bij het bereiden van lichte, poreuze gerechten. De randen worden snel droog en taai.
- Kleine gerechten worden gelijkmatiger verwarmd als u ze los van elkaar, liefst cirkelvormig, in de magnetron plaatst.
- Botten en vet geleiden hitte beter dan vlees. Aluminiumfolie blokkeert de magnetrongolven. Door dunnere gedeelten van gerechten (zoals kippenpoten en -vleugeltjes) af te dekken voorkomt u dat ze te snel garen.
- Vetr vrij papier voorkomt spetteren en helpt warmte vast te houden.

### Basistechnieken

#### **Plaatsen**

Plaats dikkere stukken aan de buitenkant op het draaiplateau. Gerechten die aan de buitenkant op het draaiplateau geplaatst worden ontvangen de meeste microgolven.

#### **Roeren**

Door gerechten regelmatig te roeren verspreidt u de opgeslagen warmte. Roer altijd van buiten naar binnen, aangezien de buitenkant van het gerecht altijd het eerste warm wordt.

#### **Omdraaien**

Grote, dikke gerechten regelmatig omdraaien. Ze garen dan regelmatig en sneller.

### **Prikken**

Gerechten met een vel of schaal, zoals eierdooiers, schaaldieren en fruit, barsten open in de magnetron. Voorkom dit door er van te voren enkele keren met een vork of satéprikker in te prikken.

### **Controleren**

Gerechten garen snel. Controleer ze daarom regelmatig. Haal gerechten net voordat ze gaar zijn uit de magnetron.

### **Nagaren**

Laat gerechten, nadat u ze uit de magnetron hebt gehaald, over het algemeen 3 tot 10 minuten afgedekt staan. De gerechten garen dan na. Gerechten met een droge korst, zoals cake, niet afdekken.

### **Invriezen**

Bij het invriezen kunt u al rekening houden met het ontdooien in de magnetron, door geen aluminiumfolie of -bakjes te gebruiken en door plattere porties in te vriezen.

## ***Koken van groente***

- Gebruik indien mogelijk verse groenten. Als groenten al wat slap zijn geworden doordat ze te lang gelegen hebben kunt u ze een tijdje in koud water leggen, zodat ze zich weer vol kunnen zuigen.
- Gebruik voor het koken van groente een ruime schaal, zodat de schaalbodem bedekt wordt met een niet al te dikke laag.
- Kook groenten bij voorkeur met het reeds aanwezige water dat na het schoonspelen overblijft.
- Dek de schaal altijd af met een deksel of magnetronfolie.
- Voeg geen zout toe. De van nature in de groente aanwezige zouten geven meestal voldoende smaak. Indien u toch zout toe wilt voegen, doe dat dan na het koken.
- Kook groente zo kort mogelijk. Houd rekening met het nagaren.
- Controleer met een satéprikker of vork of de groente gaar is.

## ***Koken van vis***

Vis moet geleidelijk gaar worden. Schakel daarom bij dunne vissen, vette vissen of kleine porties een laag vermogen in (ongeveer 30%). In andere gevallen kunt u het vermogen gerust iets hoger instellen. Houd wel rekening met nagaren. Vis is gaar als het ondoorschijnend is geworden.

### Het toestel reinigen

Reinig het toestel regelmatig om te voorkomen dat vet- en voedselresten zich ophopen, met name op de oppervlakken aan de binnen- en buitenkant, de deur en de deurafdichtingen.

- Reinig de oppervlakken aan de buitenkant met een zachte doek en warm water met zeep. Veeg na met een schone, natte doek en droog de oppervlakken af.
- Zorg dat de afdekking van de microgolfdeler (rechterzijde van de ovenruimte) schoon is. Vervuiling van de afdekking kan leiden tot vonkvorming.
- Reinig de binnenzijde direct na gebruik. Verwijder overgekookt vocht en voedselresten met een vochtige doek. Achtergebleven kruimels en vocht absorberen microgolven en verlengen de kooktijd.
- Reinig het toebehoren regelmatig; gebruik een sopje van afwasmiddel met een borstel en maak het toebehoren met een droge doek goed droog. Het toebehoren mag ook in de vaatwasmachine.
- Geurtjes verdwijnen als u een glas azijn of water met citroen in de ovenruimte zet. Schakel de magnetron gedurende twee minuten in op vol vermogen. Daarna afnemen met een vochtige doek.



#### **Belangrijk!**

- Let erop dat er GEEN water in de ventilatieopeningen komt.
- Gebruik NOOIT schurende schoonmaakmiddelen of chemische oplosmiddelen.
- Gebruik GEEN schuurmiddelen of metalen schrapers voor het reinigen van de glazen ovendeur. Het oppervlak raakt hierdoor bekrast, waardoor het glas kan barsten.
- Gebruik GEEN hogedruk- of stoomreiniger om de magnetron schoon te maken.
- Als de afdichting van de magnetron sterk is vervuild, sluit de deur niet goed. De aangrenzende voorzijden van meubels kunnen worden beschadigd. Houd de afdichting schoon.

## ***Problemen oplossen***

Als de kookresultaten niet naar wens zijn, er vonken overspringen in de magnetron, de magnetron niet start etc., probeer dan eerst zelf de oorzaak van de storing te vinden voordat u de servicedienst belt.

### **Controleer:**

- Zit de stekker in het stopcontact?
- Is de deur goed gesloten?
- Is het vermogen en de bereidingsduur goed ingesteld?
- Staan er voorwerpen in de magnetron die er niet thuishoren?
- Is het juiste keukengerei gebruikt?
- Is het draaiplateau in de magnetron?
- Zijn de ventilatieopeningen niet geblokkeerd?
- Is het voedsel voldoende ontdooid?
- Is het voedsel tijdens de bereiding gekeerd of geroerd?

### **Probeer eveneens het volgende:**

Plaats een mok met water (ongeveer 150 ml) in de magnetron, sluit zorgvuldig de deur en stel de tijd in op 1 minuut.

- Gaat de verlichting aan?
- Gaat de ventilator aan?
- Draait het draaiplateau?
- Is het water in de mok heet geworden?

Als op één van bovengenoemde vragen het antwoord 'NEE' is, controleer dan als laatste stap de zekering in de meterkast. Is hier niks mee aan de hand, neem dan contact op met de servicedienst.

## ***Vonken in de magnetron***



### **Let op!**

Als u vonken in de magnetron ziet, schakel dan direct de magnetron uit. Vonken kunnen worden veroorzaakt door:

- metaal of aluminiumfolie dat de binnenkant van de magnetron aanraakt;
- aluminiumfolie dat niet correct om het voedsel is gewikkeld (punten die omhoog staan en als een antenne werken);
- metaal van een sluitstrip of servies met metaalhoudende sierrand;
- gerecycled papier dat kleine metalen deeltjes bevat.

# TECHNISCHE SPECIFICATIES

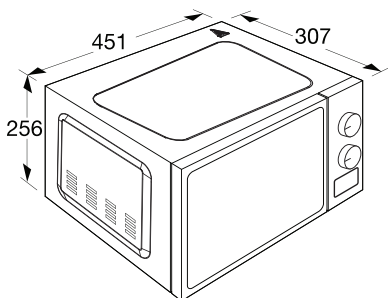
Op het gegevensplaatje worden de totale aansluitwaarde, de vereiste spanning en de frequentie aangegeven.

Dit toestel voldoet aan alle relevante CE richtlijnen.

## ***Productspecificaties***

Afmetingen toestel (bxdxh)	451 mm x 307 mm* x 256 mm
Inhoud	20 liter
Diameter draaiplateau	270 mm
Aansluiting	230V~50Hz
Magnetronvermogen	800 W
Vermogen in stand-by modus	< 0,3 W

\* Diepte is exclusief de knoppen op de display (een diepte van 17 mm).





## Afvoer van het apparaat en de verpakking

Dit product is gemaakt van duurzame materialen. Aan het einde van zijn nuttige leven moet het apparaat echter op een verantwoorde manier worden afgevoerd. De overheid kan u hierover informeren.

De verpakking van het apparaat kan worden gerecycled. Er is gebruikgemaakt van de volgende materialen:

- karton;
- polyethyleenfolie (PE);
- CFC-vrij polystyreen (hard PS-schuim).

Gooi deze materialen op een verantwoorde manier weg conform de wettelijke bepalingen.



Op het product staat een pictogram van een afvalcontainer met een kruis erdoor. Dit geeft aan dat huishoudelijke apparatuur afzonderlijk moet worden afgevoerd. Het apparaat mag aan het einde van zijn nuttige leven dan ook niet worden verwerkt via de normale afvalstroom. U moet het inleveren bij een gemeentelijk afvalinzamelingspunt of bij een verkooppunt dat dit voor u aanbiedt.

Door huishoudelijke apparatuur afzonderlijk in te zamelen, wordt voorkomen dat het milieu en de volksgezondheid schade wordt berokkend. De materialen die bij de vervaardiging van dit apparaat zijn gebruikt, kunnen worden hergebruikt en dat betekent een aanzienlijke besparing in energie en grondstoffen.



### **Conformiteitsverklaring**

Wij verklaren dat onze producten voldoen aan de van toepassing zijnde Europese Richtlijnen, Besluiten en Verordeningen en de eisen die zijn vermeld in de normen waar naar wordt verwezen.



# SOMMAIRE

## Votre four à micro-ondes

Introduction	4
Description de l'appareil	5
Panneau de commande	6

## Première utilisation

Avant la première utilisation	7
Mise en place	7
Utilisation du four à micro-ondes	7
Consignes concernant les ustensiles de cuisine allant au four à micro-ondes	8

## Fonctionnement

Attention !	10
Fonctionnement	10

## Conseils de cuisson

Réchauffage et cuisson	11
Décongélation	11
Facteurs qui influencent le processus de cuisson	12
Techniques de base	12
Cuisson des légumes	13
Cuire du poisson,	13

## Entretien

Nettoyer l'appareil	14
---------------------	----

## Problèmes

Résolution des problèmes	15
Étincelles dans le four à micro-ondes	15

## Spécifications techniques

Spécifications du produit	16
---------------------------	----

## Aspects environnementaux

Mise au rebut de l'appareil et de l'emballage	17
---	----

# VOTRE FOUR À MICRO-ONDES

---

## *Introduction*

---

Nous vous félicitons pour le choix de ce four à micro-ondes Etna. La souplesse et la simplicité de l'utilisation sont les principes qui ont guidé son développement.

Ce manuel vous explique comment utiliser ce four à micro-ondes de manière optimale. En plus des informations relatives au fonctionnement du produit, vous y trouverez des renseignements de base susceptibles d'en faciliter l'utilisation.



**Veillez lire attentivement les instructions de sécurité fournies séparément avant toute utilisation de l'appareil !**

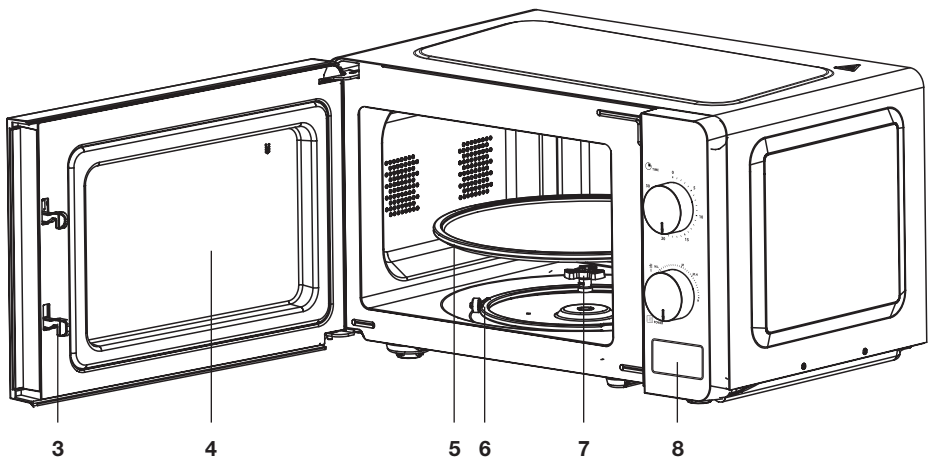
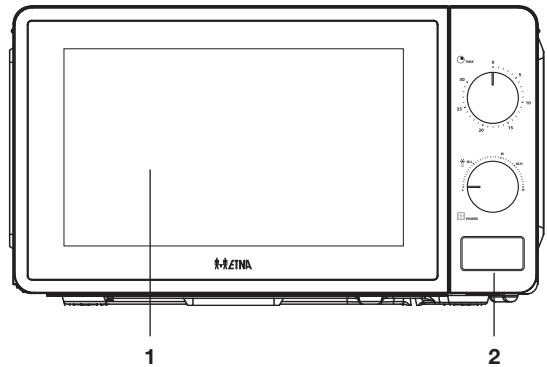
**Avant d'utiliser l'appareil, lisez attentivement ce manuel et rangez-le en lieu sûr pour le consulter ultérieurement.**

Vous pouvez trouver la version la plus récente de le mode d'emploi sur notre site Web.

# VOTRE FOUR À MICRO-ONDES

## Description de l'appareil

1. Porte
2. Panneau de commande
3. Verrou de porte
4. Vitre
5. Plateau tournant en verre
6. Cerceau de guidage
7. Arbre d'entraînement
8. Touche d'ouverture de porte

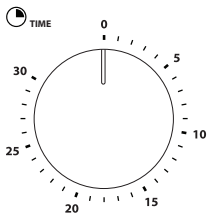


### Attention !

Ne pas utiliser le four à micro-ondes sans le cerceau de guidage et le plateau tournant. Lors de la mise en place du plateau tournant, s'assurer que l'ouverture pour l'arbre d'entraînement est orientée vers le bas.

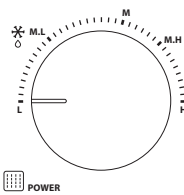
# VOTRE FOUR À MICRO-ONDES

## Panneau de commande



### Bouton minuteur

- La durée de cuisson maximale est de 30 minutes.
- Chaque réglage correspond à 1 minute.
- Une sonnerie retentit lorsque la durée programmée est écoulée.



### Bouton sélecteur de puissance

Le tableau ci-dessous contient les réglages de la puissance du four à micro-ondes avec les usages correspondants.

Bouton de réglage	Puissance	Utilisation
H (élevé)	100% / 800 Watt	Cuisson rapide
M.H (moyennement élevé)	85% / 680 Watt	Cuisson normale
M(moyen)	66% / 528 Watt	Cuisson lente
M.L (moyennement faible)	40% / 320 Watt	Boissons ou soupe
ONTDOOYEN (décongélation)	37% / 296 Watt	Décongélation
L (faible)	17% / 136 Watt	Maintien au chaud

# PREMIÈRE UTILISATION

## Avant la première utilisation

- Ouvrez la porte, retirez l'emballage et assurez-vous que le four n'est pas endommagé.
- N'utilisez pas l'appareil s'il est endommagé, mais contactez votre fournisseur.
- Retirez le film de protection de l'enveloppe extérieure.
- Nettoyez l'intérieur du four et les accessoires avec un chiffon humide. N'utilisez pas de produits de nettoyage abrasifs ou sentant fort.
- Placez tout d'abord le cerceau de guidage, puis le plateau tournant au centre de la cavité du four en veillant à ce que l'ouverture pour l'arbre d'entraînement soit orientée vers le bas.



### **Attention !**

Ne pas utiliser le four à micro-ondes sans le cerceau de guidage et le plateau tournant.

## Mise en place

- Placez le four à micro-ondes sur une surface solide et plane.
- Veillez à ce que la ventilation autour du four à micro-ondes soit suffisante. Prenez soin de laisser un espace minimum de 20 cm au-dessus de l'appareil. Laissez un espace minimum de 10 cm à l'arrière et de 5 cm sur les côtés.
- Ne recouvrez pas les orifices de ventilation.

## Utilisation du four à micro-ondes

Les micro-ondes sont des ondes électromagnétiques à haute fréquence. L'énergie permet de cuire ou de réchauffer un plat sans en altérer la forme ou la couleur.

### **Principe de cuisson**

- Les micro-ondes générées par le four à micro-ondes sont distribuées uniformément par un système de distribution. Ainsi, la cuisson d'un plat est uniforme.
- La nourriture absorbe les micro-ondes jusqu'à une profondeur de 2,5 cm environ. La cuisson continue ensuite parce que la chaleur est répartie dans le plat.
- Les durées de cuisson varient en fonction du récipient utilisé et des propriétés des aliments :
  - ▷ Quantité et densité
  - ▷ Teneur liquide
  - ▷ Température de démarrage (refroidi ou non)

## PREMIÈRE UTILISATION



### Attention !

Le plat est cuit de l'intérieur vers l'extérieur grâce à la distribution de la chaleur. La cuisson continue même lorsque vous sortez le plat du four. Il est donc essentiel de respecter les temps de repos indiqués dans les recettes et ce manuel pour garantir :

- un chauffage uniforme au centre du plat ;
- des températures égales dans l'ensemble du plat.

### Consignes concernant les ustensiles de cuisine allant au four à micro-ondes

Les ustensiles de cuisine utilisés pour la fonction micro-ondes ne doivent pas bloquer les micro-ondes. Les métaux comme l'acier inoxydable, l'aluminium et le cuivre réfléchissent les micro-ondes. Vous ne devez donc pas utiliser d'ustensiles de cuisine en métal. Les ustensiles de cuisine réputés adaptés à la cuisson au four à micro-ondes peuvent être utilisés sans danger. Pour de plus amples informations sur les ustensiles de cuisine adaptés, veuillez consulter les consignes ci-après.

- ✓ Recommandé
- ✓ X Prudence
- X Dangereux

Ustensiles de cuisine	Utilisation sûre au four à micro-ondes	Remarques
Papier d'aluminium	✓ X	Peut être utilisé en petite quantité pour éviter la surcuisson de certaines parties des aliments. Un arc électrique peut se former si le papier d'aluminium est trop près des parois du four ou s'il est utilisé en trop grande quantité.
Porcelaine et faïence	✓	La porcelaine, la terre cuite, la faïence émaillée et la porcelaine blanche conviennent généralement, sauf si elles sont dotées d'une bordure en métal.
Vaisselle jetable en polyester ou en carton	✓	Les repas congelés sont parfois conditionnés dans de la vaisselle jetable.



## PREMIÈRE UTILISATION

Ustensiles de cuisine	Utilisation sûre au four à micro-ondes	Remarques
Emballage de restauration rapide <ul style="list-style-type: none"> <li>• Gobelets en polystyrène</li> <li>• Sacs en papier ou journaux</li> <li>• Papier recyclé ou bordures métalliques</li> </ul>	<p style="text-align: center;">✓</p> <p style="text-align: center;">✗</p> <p style="text-align: center;">✗</p>	<p>Peuvent être utilisés pour réchauffer des aliments.</p> <p>Le polystyrène peut fondre s'il est surchauffé.</p> <p>Peuvent s'enflammer.</p> <p>Risque d'arcs électriques.</p>
Verrerie <ul style="list-style-type: none"> <li>• Plats allant au four</li> <li>• Verrerie fine</li> <li>• Bocaux en verre</li> </ul>	<p style="text-align: center;">✓</p>	<p>Peuvent être utilisés, sauf s'ils sont dotés d'une bordure en métal.</p> <p>Peuvent être utilisés pour réchauffer des aliments ou des liquides. Le verre fin peut se casser ou éclater s'il est chauffé soudainement.</p> <p>Enlever le couvercle. Convient pour réchauffer seulement.</p>
Métal	<p style="text-align: center;">✗</p>	Risque d'arcs électriques ou d'incendie.
Papier <ul style="list-style-type: none"> <li>• Assiettes, gobelets, essuie-tout</li> <li>• Papier recyclé</li> </ul>	<p style="text-align: center;">✓</p> <p style="text-align: center;">✗</p>	<p>Pour les durées de cuisson brèves et le réchauffage. Pour absorber l'excédent d'humidité.</p> <p>Risque d'arcs électriques.</p>
Plastique	<p style="text-align: center;">✓</p>	<p>Matériau thermoplastique résistant à la chaleur. D'autres plastiques exposés à des températures élevées peuvent se déformer ou se décolorer. N'utilisez pas de mélamine.</p> <p>Permet d'éviter le dessèchement des aliments. Ne doit pas toucher les aliments. Faites attention lorsque vous enlevez le film, de la vapeur brûlante peut s'échapper. Seulement si résistant à l'ébullition et au four. Ne doit pas être hermétique. Si nécessaire, percez avec une fourchette.</p>

## **Attention !**



### **Attention !**

Quand on chauffe des liquides dans le four à micro-ondes, un retard à l'ébullition peut se produire. Cela signifie que le liquide commence à bouillir excessivement après avoir été retiré du four à micro-ondes et risque de provoquer des brûlures. Pour éliminer ce retard à l'ébullition, placez une cuillère en plastique ou en verre dans le liquide avant de le réchauffer dans le four à micro-ondes.



### **Attention !**

La prudence s'impose avec les aliments pour bébé :

- Secouez ou remuez bien le contenu des biberons ou petits pots pour bébé après le passage au micro-ondes.
- Vérifiez soigneusement la température des aliments avant toute consommation afin d'éviter les brûlures.



### **Attention !**

Les couverts et la vaisselle risquent d'être brûlants après leur passage au four à micro-ondes.

## **Fonctionnement**

1. Branchez le four à micro-ondes dans la prise secteur.
  - ▷ Assurez-vous que le bouton minuteur est réglé sur « 0 ».
2. Placez le plat sur le plateau tournant et fermez la porte.
3. Tournez le bouton sélecteur de puissance pour régler la puissance souhaitée.
4. Tournez le bouton minuteur pour régler la durée souhaitée.
  - ▷ Si vous voulez régler une durée inférieure à 10 minutes, tournez le bouton minuteur de façon à passer la position de réglage 10 minutes, puis revenez sur le réglage de la durée souhaitée.
5. Le micro-ondes démarre immédiatement après le réglage de l'heure.
  - ▷ Vous pouvez ouvrir la porte à tout moment; dans ce cas, le fonctionnement du micro-ondes est interrompu. À la fermeture de la porte, le micro-ondes se remet en marche.
6. Une sonnerie retentit lorsque la durée programmée est écoulée. Le four à micro-ondes s'éteint.
  - ▷ Si vous retirez les aliments avant que la durée programmée ne soit écoulée, veillez à remettre le bouton minuteur sur « 0 ».

## Réchauffage et cuisson

- Le four à micro-ondes chauffe toujours à la même intensité. Plus vous placez d'aliments dans le micro-ondes, plus la durée de cuisson sera longue.
- Les récipients larges et plats sont plus rapidement réchauffés que les récipients hauts et étroits.
- Recouvrir les plats avec du film spécial micro-ondes ou avec un couvercle permet d'éviter les projections, de réduire la durée de cuisson et d'éviter le dessèchement des aliments. Après la cuisson, retirez le film ou le couvercle avec précaution. Remarque ! La vapeur se dégageant du plat peut être extrêmement chaude !
- Vous pouvez humidifier les plats qui se dessèchent rapidement. Placez brièvement les pommes de terre et les légumes dans de l'eau froide avant de les enfourner au micro-ondes. Vous éviterez ainsi la formation d'une peau.
- Remuez les aliments ou retournez-les plusieurs fois pour obtenir une cuisson uniforme.
- Utilisez toujours le réglage micro-ondes le plus élevé pour réchauffer des plats qui ont déjà été cuisinés.
- Il n'est pas nécessaire d'ajouter beaucoup d'eau, de sel ou d'herbes à la cuisson. Il est préférable de saler après la cuisson. Cela permet d'éviter le dessèchement de l'aliment.
- La cuisson du plat continue pendant une courte durée après l'arrêt du micro-ondes. Tenez-en compte et ne réchauffez pas le plat trop longtemps.
- Lorsque la source lumineuse (lampe LED) de cet appareil est allumée, la source lumineuse consomme < 60 lm.



### **Remarque !**

Quand vous réchauffez des petites quantités de produits formant une poudre (par exemple, pour sécher des fines herbes), placez toujours une petite tasse d'eau dans le four à micro-ondes. Une réaction d'autocombustion peut se produire lorsque de petites quantités sont chauffées.

## Décongélation

- Utilisez toujours le programme décongélation pour décongeler de gros morceaux compacts. Comme l'aliment est décongelé progressivement et uniformément, vous ne risquez pas que l'extérieur se dessèche tandis que le cœur est encore congelé.
- Pour accélérer le processus de décongélation, il est recommandé de séparer l'aliment en morceaux après un certain temps.
- Pour les gros morceaux de viande et les plats compacts, prévoyez deux pauses dans le processus de décongélation.
- Lorsque vous décongelez un plat de forme irrégulière, recouvrez les parties les plus fines pendant le processus de décongélation ou enveloppez-les avec du papier d'aluminium.

## CONSEILS DE CUISSON



Le tableau suivant fournit une indication de la durée de décongélation pour divers aliments.

Aliment	Plage de poids	Durée de décongélation
Viande	0,1 – 1,0 kg	01:30 - 26:00
Volaille	0,2 – 1,0 kg	02:30 - 22:00
Fruits de mer	0,1 – 0,9 kg	01:30 - 14:00

### Facteurs qui influencent le processus de cuisson

- La température des ingrédients influence la durée de préparation. La cuisson d'un plat froid dure plus longtemps que la cuisson d'un plat à température ambiante.
- La cuisson de plats légers est plus courte que la cuisson de plats plus lourds et compacts, comme des ragoûts ou des rôtis. Tenez-en compte quand vous préparez des plats légers et de consistance spongieuse. Les bords peuvent sécher et durcir facilement.
- Les petits plats sont chauffés de façon plus uniforme si vous les placez dans le micro-ondes à distance les uns des autres, de préférence en forme de cercle.
- Les os et la graisse conduisent mieux la chaleur que la viande. Le papier d'aluminium bloque les ondes électromagnétiques. Si vous recouvrez les parties les plus fines de vos plats (comme les pilons et les ailes de poulet), vous évitez qu'ils ne cuisent trop rapidement.
- Le papier sulfurisé évite les projections et permet de retenir la chaleur.

### Techniques de base

#### **Disposer**

Placez les morceaux plus épais sur l'extérieur de la plaque tournante. Les plats placés sur l'extérieur de la plaque tournante reçoivent le plus de micro-ondes.

#### **Remuer**

Remuer le contenu du plat régulièrement permet de répartir la chaleur emmagasinée. Remuez toujours de l'extérieur vers l'intérieur puisque l'extérieur du plat est réchauffé en premier.

#### **Tourner**

Tournez les grands plats épais régulièrement. La cuisson sera ainsi plus uniforme et plus rapide.

## CONSEILS DE CUISSON

### Piquer

Les aliments avec une peau ou une coquille éclatent au micro-ondes ; c'est le cas des jaunes d'œufs, des fruits de mer et des fruits. Pour éviter ce phénomène, piquez plusieurs fois ces aliments avec une fourchette ou un pique à brochette avant la cuisson.

### Vérifier

Les mets cuisent rapidement. C'est pourquoi vous devez les vérifier régulièrement. Sortez-les du micro-ondes juste avant qu'ils ne soient prêts.

### Poursuivre la cuisson

Après avoir sorti les plats du four à micro-ondes, laissez-les reposer recouverts en général pendant 3 à 10 minutes. Les mets continuent à cuire. Ne recouvrez pas les mets qui ont une croûte sèche, comme les cakes.

### Congeler

Lorsque vous congelez des aliments, prévoyez qu'ils seront décongelés au four à micro-ondes. Évitez donc l'usage de papier ou de barquettes en aluminium et congelez des portions plus plates.

### Cuisson des légumes

- Utilisez, si possible, toujours des légumes frais. Si les légumes sont un peu défraîchis, parce que vous les avez laissés de côté trop longtemps, placez-les quelques instants dans de l'eau froide pour qu'ils absorbent de l'humidité.
- Utilisez un plat large pour cuire les légumes afin que la couche de légumes couvrant la base du plat ne soit pas trop épaisse.
- N'ajoutez pas plus d'eau aux légumes que celle restant après le rinçage.
- Recouvrez toujours le plat d'un couvercle ou d'un film spécial micro-ondes.
- N'ajoutez pas de sel. Les sels naturellement présents dans les légumes donnent assez de goût. Toutefois, si vous souhaitez ajouter du sel, faites-le après la cuisson.
- Cuissez les légumes le plus rapidement possible. Tenez compte du fait que les légumes continueront à cuire.
- Vérifiez avec une pique ou une fourchette si les légumes sont prêts.

### Cuire du poisson

Le poisson doit cuire uniformément. Sélectionnez une puissance faible pour les poissons fins, gras ou en petites portions (environ 30 %). Dans les autres cas, vous pouvez augmenter un peu la puissance. Tenez compte du fait que la préparation continue de cuire Le poisson est prêt lorsque sa chair est opaque.

### Nettoyer l'appareil

Nettoyez régulièrement l'appareil pour empêcher que les particules de graisse et alimentaires ne s'accumulent, en particulier sur les surfaces intérieures et extérieures, la porte et le joint.

- Nettoyez la cavité intérieure et les parois extérieures régulièrement ; utilisez de l'eau additionnée d'un peu de liquide à vaisselle et séchez l'appareil soigneusement avec un chiffon sec.
- Assurez-vous que le capot du distributeur de micro-ondes (sur le côté droit de la cavité du four) est propre. Les dépôts de salissures sur le capot peuvent entraîner la formation d'étincelles.
- Nettoyez l'intérieur du four immédiatement après utilisation. Essuyez la condensation, le liquide qui a débordé et les restes de nourriture avec un chiffon humide. Les miettes et l'humidité qui restent dans le four absorbent les micro-ondes et prolongent la durée de cuisson.
- Nettoyez les accessoires régulièrement ; utilisez une brosse et de l'eau additionnée d'un peu de liquide à vaisselle et séchez les accessoires soigneusement avec un chiffon sec. Les accessoires sont également lavables au lave-vaisselle.
- Les odeurs disparaîtront si vous placez un verre de vinaigre ou d'eau citronnée dans la cavité du four. Enclenchez le micro-ondes à pleine puissance pendant deux minutes. Nettoyez ensuite avec un chiffon humide.



#### **Attention !**

- Veillez à ce que l'eau ne pénètre pas dans les orifices de ventilation.
- N'UTILISEZ jamais de produits abrasifs ou de solvants chimiques.
- N'UTILISEZ PAS de produits à récurer ni de grattoirs métalliques pour nettoyer la porte en verre. Ils rayeront la surface et le verre pourrait se briser.
- N'UTILISEZ PAS de jet à haute pression ni de machine à vapeur pour nettoyer le four à micro-ondes.
- Si le joint d'étanchéité du micro-ondes est très souillé, la porte ne fermera pas correctement. La façade du meuble adjacent risque d'être endommagée. Nettoyez le joint régulièrement.

## Résolution des problèmes

En cas d'incertitude quant au bon fonctionnement de votre appareil, cela ne veut pas nécessairement dire qu'il est défectueux. Essayez tout d'abord de résoudre le problème vous-même en vérifiant les points indiqués ci-après. Si les recommandations ci-dessous ne vous permettent pas de résoudre le problème, contactez le SAV.

### **Vérifiez les points suivants :**

- La fiche est-elle insérée dans la prise ?
- La porte est-elle bien fermée ?
- Le fusible dans le boîtier à fusible est-il défectueux ?
- Avez-vous réglé la puissance et la durée correctement ?
- Y a-t-il des objets dans le four à micro-ondes qui ne devraient pas s'y trouver ?
- Avez-vous utilisé des ustensiles de cuisine appropriés ?
- Les orifices de ventilation sont-ils bloqués ?
- Les aliments sont-ils suffisamment décongelés ?
- Avez-vous retourné ou remué les aliments pendant la préparation ?

### **Effectuez également le test suivant :**

Placez une tasse avec de l'eau (150 ml environ) dans le four à micro-ondes, fermez la porte et réglez le bouton minuteur sur 1 minute.

- Est-ce que la lampe s'allume ?
- Est-ce que le ventilateur de refroidissement fonctionne ?
- Est-ce que le plateau tourne ?
- Est-ce que l'eau dans la tasse est chaude ?

Si vous avez répondu « NON » à l'une de ces questions, veuillez vérifier le fusible dans votre armoire électrique. Si tout fonctionne correctement, contactez votre SAV.

## Étincelles dans le four à micro-ondes



### **Attention !**

Si vous voyez des étincelles dans le four à micro-ondes, éteignez immédiatement le four. Les étincelles peuvent être causées par :

- du papier métallisé ou aluminium qui touche les parois intérieures du four à micro-ondes ;
- du papier aluminium qui ne recouvre pas correctement les aliments (les points qui dépassent agissent comme une antenne) ;
- le métal d'une bande de fermeture ou de la vaisselle avec des bordures en métal ;
- du papier recyclé qui contient de petites particules en métal.

## SPÉCIFICATIONS TECHNIQUES

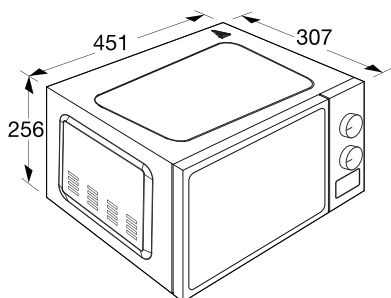
La plaque signalétique indique la valeur nominale totale, la tension nécessaire et la fréquence.

Cet appareil est conforme à toutes les directives européennes applicables.

### Spécifications du produit

Dimensions de l'appareil (l x p x h)	451 mm x 307 mm* x 256 mm
Volume	20 litres
Diamètre du plateau tournant	270 mm
Branchement	230 V ~ 50 Hz
Puissance du micro-ondes	800 W
Puissance en mode veille	< 0,3 W

\* La profondeur indiquée n'inclut pas les boutons du pupitre (profondeur de 17 mm).





### Mise au rebut de l'appareil et de l'emballage

Des matériaux durables ont été utilisés pour la fabrication de cet appareil. Veuillez à le mettre au rebut de manière responsable à la fin de son cycle de service. Renseignez-vous auprès des autorités locales pour savoir comment procéder.

L'emballage de l'appareil est recyclable. Il est susceptible de contenir les matériaux suivants :

- carton,
- film de polyéthylène (PE),
- polystyrène exempt de CFC (mousse rigide PS).

Éliminez ces matériaux de façon responsable et conformément aux dispositions administratives.



Le produit est marqué du symbole représentant une poubelle roulante barrée afin de vous rappeler votre obligation d'éliminer les appareils électriques ménagers séparément. Cela signifie qu'à la fin de son cycle de service, l'appareil ne peut pas être mis au rebut avec les déchets ménagers courants.

Il doit être déposé dans un centre municipal spécial de collecte et de tri des déchets, ou chez un revendeur assurant ce service.

La collecte séparée des appareils électroménagers permet d'éviter les retombées négatives éventuelles pour l'environnement et la santé dérivant d'une élimination incorrecte. Elle permet de récupérer et de recycler les matériaux constitutifs afin de réaliser des économies substantielles d'énergie et de matières brutes.



#### **Déclaration de conformité**

Nous déclarons, par la présente, que nos produits satisfont aux directives, décisions et régulations européennes en vigueur ainsi qu'aux exigences qui sont mentionnées dans les normes auxquelles il est fait référence.



# INHALT

## Ihre Mikrowelle

Einführung	4
Beschreibung des Geräts	5
Bedienleiste	6

## Erste Verwendung

Vor der ersten Verwendung	7
Positionierung	7
Verwenden der Mikrowelle	7
Richtlinien für Mikrowellengeschirr	8

## Bedienung

Achtung!	10
Bedienung	10

## Kochtipps

Aufwärmen und Garen	11
Auftauen	11
Faktoren, die den Garvorgang beeinflussen	12
Grundlegende Techniken	12
Gemüse garen	13
Fisch garen	

## Pflege

Gerät reinigen	14
----------------	----

## Störungen

Problemlösungen	15
Funken in der Mikrowelle	15

## Technische Daten

Technische Daten	16
------------------	----

## Umweltschutz

Entsorgung von Gerät und Verpackung	17
-------------------------------------	----

## Einführung

Herzlichen Glückwunsch zur Wahl dieser Etna-Mikrowelle. Bei der Entwicklung dieses Produkts stand optimale Benutzerfreundlichkeit im Mittelpunkt.

In diesem Handbuch erfahren Sie, wie Sie Ihre Mikrowelle optimal verwenden. Neben den Bedienhinweisen erhalten Sie Hintergrundinformationen, die beim Gebrauch des Geräts hilfreich sein können.



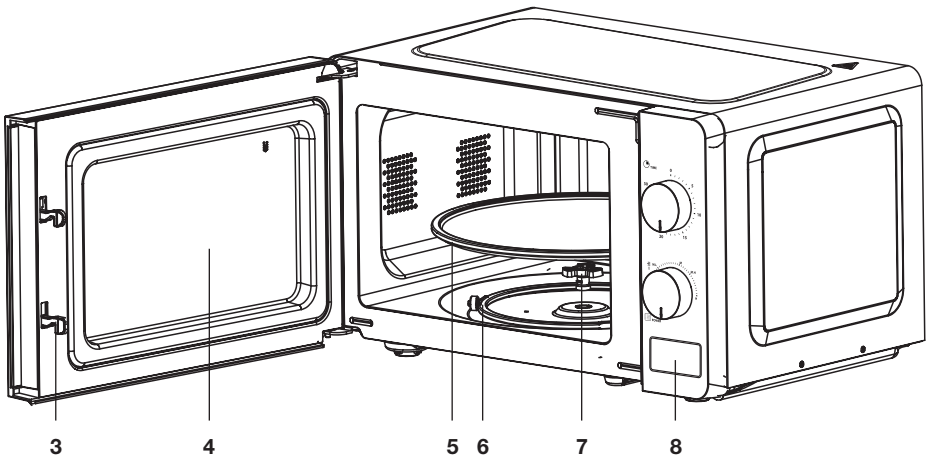
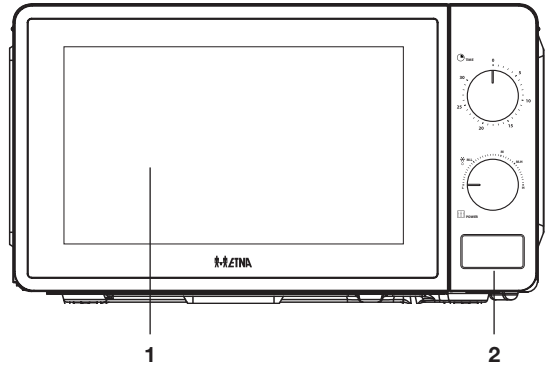
**Lesen Sie vor der Inbetriebnahme des Geräts die separaten Sicherheitshinweise!**

**Lesen Sie diese Bedienungsanleitung vor der ersten Inbetriebnahme sorgfältig durch, und heben Sie diese zum späteren Nachlesen gut auf.**

Die neueste Version der Bedienungsanleitung finden Sie auf unserer Website.

## Beschreibung des Geräts

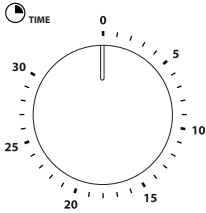
1. Tür
2. Bedienleiste
3. Türverriegelung
4. Fenster
5. Drehteller aus Glas
6. Führungsring
7. Antriebswelle
8. Türfreigabe



### Achtung!

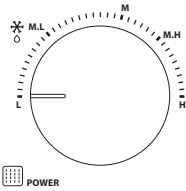
Ohne Führungsring und Drehteller Mikrowelle nicht verwenden! Setzen Sie den Drehteller so ein, dass die Öffnung für die Antriebswelle nach unten zeigt.

## Bedienleiste



### Zeit-Dreheswitch

- Die maximal einstellbare Garzeit beträgt 30 Minuten.
- Jede Raststufe steht für 1 Minute.
- Beim Erreichen der eingestellten Zeit wird ein Glockensignal wiedergegeben.



### Leistungsdreheswitch

In der nachstehenden Tabelle finden Sie die auswählbaren Mikrowellenleistungseinstellungen.

Knopf	Leistungsaufnahme	Verwendung
H (Hoch)	100% / 800 Watt	Schnelles Garen
M.H (Mittelhoch)	85% / 680 Watt	Normales Garen
M (Mittel)	66% / 528 Watt	Langsames Garen
M.L (Mittel niedrig)	40% / 320 Watt	Für Getränke oder Suppen
ONTDOOIEN (Auftauen)	37% / 296 Watt	Auftauen
L (Niedrig)	17% / 136 Watt	Warmhalten

## Vor der ersten Verwendung

- Öffnen Sie die Gerätetür, entfernen Sie die Verpackung und überprüfen Sie die Mikrowelle auf Beschädigungen.
- Wenn die Mikrowelle beschädigt ist, nehmen Sie das Gerät nicht in Betrieb, sondern wenden Sie sich an Ihren Händler.
- Entfernen Sie die Schutzfolie vom Gehäuse.
- Reinigen Sie den Ofenraum und das Zubehör mit einem feuchten Tuch. Verwenden Sie keine scheuernden oder stark riechenden Reinigungsmittel.
- Setzen Sie zuerst den Führungsring und dann den Drehteller in die Mitte des Ofenraums, so dass die Öffnung für die Antriebswelle nach unten zeigt.



### **Achtung!**

Ohne Führungsring und Drehteller Mikrowelle nicht verwenden!

## Positionierung

- Stellen Sie die Mikrowelle auf eine stabile, ebene Fläche.
- Rund um die Mikrowelle muss genügend Platz für Belüftung bleiben. Lassen Sie nach oben mindestens 20 cm Platz. An der Rückseite mindestens 10 cm, an den Seiten mindestens 5 cm.
- Lüftungsöffnungen nicht abdecken.

## Verwenden der Mikrowelle

Mikrowellen sind elektromagnetische Hochfrequenzwellen. Die Energie ermöglicht das Garen oder Aufwärmen von Speisen, ohne dass deren Form oder Farbe verändert werden.

### **Garprinzip**

- Die vom Gerät erzeugten Mikrowellen werden durch ein Verteilungssystem gleichmäßig verbreitet. Dadurch wird die Speise gleichmäßig gegart.
- Die Mikrowellen werden bis zu einer Tiefe von ungefähr 2,5 cm von den Speisen absorbiert. Der Garvorgang setzt sich danach von selbst fort, weil sich die Hitze in den Speisen ausbreitet.
- Die Garzeiten sind vom verwendeten Behälter und den Eigenschaften der Speisen abhängig:
  - ▷ Menge und Dichte
  - ▷ Feuchtigkeitsgehalt
  - ▷ Anfangstemperatur (gekühlt oder nicht)

# ERSTE VERWENDUNG



## Achtung!

Die Speise wird durch die Hitzeverteilung von innen heraus gegart. Der Garvorgang setzt sich auch dann noch fort, wenn Sie die Speise aus dem Ofen nehmen. Daher sollten die in Rezepten und in dieser Broschüre angegebenen Standzeiten beachtet werden, um sicherzustellen, dass:

- Die Speise bis zur Mitte gleichmäßig erhitzt wird
- In allen Teilen der Speise die gleiche Temperatur erreicht wird

## Richtlinien für Mikrowellengeschirr

Das von Ihnen für die Mikrowellenfunktion verwendete Geschirr sollte Mikrowellen nicht abschirmen. Metalle wie Edelstahl, Aluminium und Kupfer reflektieren Mikrowellen. Verwenden Sie deshalb niemals metallisches Geschirr. Nur als „mikrowellengeeignet“ gekennzeichnetes Geschirr kann sicher verwendet werden. Beachten Sie beim Kochgeschirr außerdem die folgenden Hinweise.

- ✓ Empfohlen
- ✓ X Vorsicht
- X Nicht sicher

Geschirr	Mikrowellen-geeignet	Hinweise
Aluminiumfolie	✓ X	Kann in kleinen Mengen zum Schutz bestimmter Speisebereiche gegen Überhitzung verwendet werden. Wenn die Folie der Ofenwand zu nahe kommt oder wenn zu viel Folie verwendet wird, können Funken/Lichtbögen auftreten.
Porzellan und Steingut	✓	Porzellan, Steingut, glasiertes Steingut und Elfenbeinporzellan sind generell geeignet, sofern sie über keinen Metallrand verfügen.
Einweggeschirr aus Plastik oder Karton	✓	Tiefkühlgerichte sind manchmal in Einweggeschirr verpackt.



# ERSTE VERWENDUNG

Geschirr	Mikrowellen-geeignet	Hinweise
Fast-Food-Verpackungen <ul style="list-style-type: none"> <li>• Polystyrol-Becher</li> <li>• Papierbeutel oder Zeitungspapier</li> <li>• Recyclingpapier oder Metallkanten</li> </ul>	<ul style="list-style-type: none"> <li>✓</li> <li>✗</li> <li>✗</li> </ul>	Kann zum Aufwärmen von Speisen verwendet werden. Polystyrol kann bei Überhitzung schmelzen. Kann Feuer fangen. Kann zu Lichtbogenbildung führen.
Glasgeschirr <ul style="list-style-type: none"> <li>• Ofenschüsseln</li> <li>• Feines Glasgeschirr</li> <li>• Dickwandige Glasgefäße</li> </ul>	<ul style="list-style-type: none"> <li>✓</li> </ul>	Kann verwendet werden, sofern es keinen Metallrand hat. Kann zum Aufwärmen von Speisen oder Flüssigkeiten verwendet werden. Dünnes Glas kann bei plötzlicher Erhitzung brechen oder splintern. Der Deckel muss entfernt werden. Nur zum Aufwärmen geeignet.
Metall	<ul style="list-style-type: none"> <li>✗</li> </ul>	Kann zu Lichtbogen- oder Flammenbildung führen.
Papier <ul style="list-style-type: none"> <li>• Teller, Tassen, Küchenpapier</li> <li>• Recyclingpapier</li> </ul>	<ul style="list-style-type: none"> <li>✓</li> <li>✗</li> </ul>	Für kurze Garzeiten und zum Aufwärmen. Zur Aufnahme überschüssiger Feuchtigkeit. Kann zu Lichtbogenbildung führen.
Kunststoff	<ul style="list-style-type: none"> <li>✓</li> </ul>	Besonders hitzebeständiges thermoplastisches Material. Andere Kunststoffe können sich bei hohen Temperaturen verformen oder verfärben. Verwenden Sie keinen Melamin-Kunststoff. Kann zur Aufnahme von Flüssigkeit verwendet werden. Darf die Speisen nicht berühren. Seien Sie beim Entfernen der Folie vorsichtig – es könnte heißer Dampf austreten. Nur wenn es koch- oder ofenbeständig ist. Darf nicht luftdicht sein. Bei Bedarf mit einer Gabel einstechen.

## ***Achtung!***

---



### **Achtung!**

Beim Erhitzen von Flüssigkeiten im Mikrowellenofen kann sogenanntes verzögertes Sieden auftreten. In diesem Fall beginnt die Flüssigkeit beim Herausnehmen aus dem Gerät plötzlich heftig zu sieden, so dass Gefahr durch Verbrühen besteht. Sie können diesen verzögerten Siedeeffekt ausschließen, indem Sie vor dem Erhitzen im Mikrowellenofen einen Plastik- oder Glaslöffel in die Flüssigkeit stellen/legen.



### **Achtung!**

Seien Sie besonders vorsichtig bei Babynahrung:

- Schütteln oder rühren Sie die Babynahrung nach dem Erhitzen.
- Prüfen Sie die Temperatur der Nahrung vor dem Verzehr, um Verbrühungen zu vermeiden.



### **Achtung!**

Besteck und Geschirr können nach der Verwendung der Mikrowelle sehr heiß sein.

## ***Bedienung***

---

1. Schließen Sie die Mikrowelle an das Stromnetz an.
  - ▷ Zeit-Drehschalter muss auf „0“ stehen.
2. Speise auf Drehteller legen und Gerätetür schließen.
3. Leistungs-Drehschalter auf die gewünschte Leistung einstellen.
4. Zeit-Drehschalter auf die gewünschte Zeit einstellen.
  - ▷ Wenn Sie eine Zeit unter 10 Minuten einstellen wollen, drehen Sie den Drehschalter auf eine Zeit über 10 Minuten, dann zurück auf die gewünschte Position.
5. Nach der Zeiteinstellung beginnt sofort der Betrieb der Mikrowelle.
  - ▷ Sobald Sie die Gerätetür öffnen, wird der Mikrowellenbetrieb gestoppt. Beim Schließen der Gerätetür wird der Betrieb fortgesetzt.
6. Beim Erreichen der eingestellten Zeit wird ein Glockensignal wiedergegeben. Die Mikrowelle wird abgeschaltet.
  - ▷ Wenn Sie Speisen vor dem Ablauf der eingestellten Zeit entnehmen, Zeit-Drehschalter wieder auf „0“ stellen.

## Aufwärmen und Garen

- Die Mikrowellen heizen die Speisen stets mit der gleichen Intensität auf. Je mehr Speisen Sie in den Mikrowellenofen stellen, umso länger die Garzeit.
- Gerichte auf flachen, ebenen Tellern werden schneller erhitzt als solche in engen und hohen Gefäßen.
- Durch Abdecken der Speisen mit einer Mikrowellenfolie oder einem passenden Deckel reduzieren Sie die Garzeit, verringern die Spritzgefahr und halten die Feuchtigkeit in der Speise. Entfernen Sie nach dem Garen die Folie oder den Deckel vorsichtig. Wichtiger Hinweis! Der entweichende Dampf kann sehr heiß sein!
- Speisen, die schnell austrocknen, können befeuchtet werden. Legen Sie Kartoffeln und Gemüse kurz in kaltes Wasser, bevor Sie sie in den Mikrowellenofen legen. Dadurch wird verhindert, dass sich eine Haut bildet.
- Um ein gleichmäßiges Ergebnis zu erzielen, sollten Speisen einige Male umgerührt oder gewendet werden.
- Verwenden Sie zum Aufwärmen von bereits gegarten Gerichten stets die höchste Mikrowelleneinstellung.
- Zum Garen benötigen Sie nicht viel Wasser, Salz oder Kräuter. Salz wird am besten nach dem Garen hinzugefügt. Dies verhindert Feuchtigkeitsverlust in den Speisen.
- Nachdem der Mikrowellenofen ausgeschaltet wurde, garen die Speisen noch eine kurze Zeit weiter. Berücksichtigen Sie dies, und erhitzen Sie die Speisen nicht zu lange.
- Wenn die Lichtquelle (LED-Lampe) dieses Geräts eingeschaltet ist, verbraucht die Lichtquelle < 60 lm.



### **Wichtiger Hinweis!**

Stellen Sie beim Erhitzen kleiner Mengen pulveriger Produkte (zum Beispiel beim Trocknen von Kräutern) immer eine kleine Tasse Wasser in den Mikrowellenofen. Bei Nichtbeachtung kann es bei Erhitzung kleiner Produktmengen zur Selbstentzündung kommen.

## Auftauen

- Wenn Sie größere kompakte Stücke auftauen, verwenden Sie immer das Auftauprogramm. Weil die Speise allmählich und gleichmäßig aufgetaut wird, vermeiden Sie das Risiko, dass diese außen austrocknet, während sie im Inneren noch gefroren ist.
- Zur Beschleunigung des Auftaувorgangs sollten die Speisen nach einer bestimmten Zeit in Teile getrennt werden.
- Für große Fleischstücke und kompakte Speisen bauen Sie in den Vorgang zwei Pausen ein.
- Beim Auftauen einer unregelmäßig geformten Speise können Sie nach der Hälfte des Auftaувorgangs dünne Bereiche mit Aluminiumfolie abdecken oder umwickeln.



Die folgende Tabelle enthält Referenzangaben für die Auftauzeiten für unterschiedliche Speisen.

Speise	Gewichtsbereich	Auftauzeit
Fleisch	0,1–1,0 kg	1:30–26:00
Geflügel	0,2–1,0 kg	2:30–22:00
Meeresfrüchte	0,1–0,9 kg	1:30–14:00

## Faktoren, die den Garvorgang beeinflussen

- Die Temperatur der Zutaten wirkt sich auf die Garzeit aus. Ein kaltes Gericht benötigt eine längere Garzeit als ein Gericht mit Raumtemperatur.
- Leichtere Gerichte garen schneller als schwerere und feste Gerichte wie Eintöpfe oder Fleischrollen. Gehen Sie bei der Vorbereitung leichter und poröser Gerichte vorsichtig vor. Die Ränder werden schnell trocken und hart.
- Kleinere Gerichte werden gleichmäßiger erhitzt, wenn Sie sie voneinander getrennt in den Mikrowellenofen setzen, vorzugsweise in einem Kreis.
- Knochen und Fett leiten Wärme besser als Fleisch. Aluminiumfolie blockiert die Mikrowellen. Wenn Sie dünnere Bereiche der Speisen (wie Hähnchenkeulen und -flügel) abdecken, verhindern Sie, dass diese zu schnell gegart werden.
- Fettsicheres Papier verhindert Spritzer und hält die Hitze in der Speise.

## Grundlegende Techniken

### **Aufstellung**

Platzieren Sie dickere Stücke im Außenbereich der Drehtellers. Stücke im Außenbereich der Drehtellers empfangen die meisten Mikrowellen.

### **Rühren**

Durch Rühren wird die gespeicherte Wärme in der Speise gleichmäßig verteilt. Rühren Sie stets von außen nach innen, da die Außenseite einer Speise immer zuerst erhitzt wird.

### **Wenden**

Große, dicke Speisen müssen regelmäßig gewendet werden. Sie werden dann gleichmäßiger und schneller gegart.

## **Einstechen**

Lebensmittel mit Haut oder Schale, wie Eier, Meeresfrüchte oder Obst, werden im Mikrowellenofen explodieren. Verhindern Sie dies, indem Sie die Haut oder Schale vor dem Garen mit einer Gabel oder einem ähnlichen Hilfsmittel mehrfach durchstechen.

## **Prüfen**

Speisen werden äußerst schnell gegart. Deshalb sollten Sie sie regelmäßig prüfen. Nehmen Sie sie kurz bevor sie fertig sind aus dem Mikrowellenofen.

## **Nachgaren**

Lassen Sie generell alle Gerichte nach dem Herausnehmen aus dem Mikrowellenofen 3 bis 10 Minuten lang abgedeckt stehen. Der Garvorgang setzt sich dabei fort. Decken Sie Speisen mit einer trockenen Kruste nicht ab.

## **Einfrieren**

Denken Sie beim Einfrieren von Speisen an das Auftauen im Mikrowellenofen – verwenden Sie deshalb keine Aluminiumfolie oder -schalen, und frieren Sie die Speisen in flachen Portionen ein.

## ***Gemüse garen***

---

- Verwenden Sie nach Möglichkeit nur frisches Gemüse. Wenn Gemüse aufgrund längerer Lagerzeit etwas schlaff geworden ist, kann es kurz in kaltes Wasser gelegt werden, um Feuchtigkeit aufzunehmen.
- Verwenden Sie zum Garen von Gemüse einen großen Teller, damit die Gemüseschicht darauf nicht zu dick wird.
- Nicht mehr Wasser zum Gemüse geben, als nach dem Abspülen daran haften bleibt.
- Bedecken Sie das Gericht immer mit einem Deckel oder mit Mikrowellenfolie.
- Geben Sie kein Salz hinzu. Das in dem Gemüse natürlich enthaltene Salz reicht für den Geschmack aus. Wenn Sie das Gericht dennoch weiter salzen möchten, können Sie dies nach dem Garen tun.
- Garen Sie Gemüse stets so kurz wie möglich. Berücksichtigen Sie dabei, dass Gemüse anschließend noch weiter gart.
- Prüfen Sie mit einer Gabel oder einem ähnlichen Gerät, ob das Gemüse fertig gegart ist.

## ***Fisch garen***

---

Fisch muss gleichmäßig gegart werden. Verwenden Sie für dünnen oder fetten Fisch oder für kleine Portionen eine geringere Leistungsstufe (ca. 30 %). In anderen Fällen können Sie die Energiestufe etwas höher einstellen. Berücksichtigen Sie auch die Fortsetzung des Garvorgangs. Der Fisch ist fertig, wenn er nicht mehr durchscheinend ist.

## Gerät reinigen

Reinigen Sie das Gerät regelmäßig, um die Ansammlung von Fett und Essenspartikeln zu vermeiden, besonders auf den Oberflächen an der Innen- und Außenseite, der Tür und der Dichtung.

- Innenraum und Außenbereich des Gehäuses regelmäßig reinigen. Spülmittel und Wasser verwenden. Anschließend Ofen gut mit einem trockenen Tuch trocknen.
- Halten Sie die Abdeckung des Mikrowellenverteilers stets sauber (im Ofeninnenraum rechts). Bei Verschmutzung der Abdeckung kann es zur Funkenbildung kommen.
- Reinigen Sie den Innenraum sofort nach Gebrauch. Entfernen Sie Kondensationswasser, übergekochte Flüssigkeit und Speisereste mit einem feuchten Tuch. Krümel und Feuchtigkeitsreste absorbieren Mikrowellen und führen so zu längeren Garzeiten.
- Zubehör regelmäßig reinigen. Spülmittel, Wasser und Bürste verwenden. Anschließend Zubehör gut mit einem trockenen Tuch trocknen. Das Zubehör ist spülmaschinenfest.
- Gerüche verschwinden, wenn Sie ein Glas mit Essig oder Zitronenwasser in den Innenraum stellen. Schalten Sie die Mikrowelle zwei Minuten lang bei höchster Leistung ein. Wischen Sie sie dann mit einem feuchten Tuch ab.



### **Achtung!**

- Stellen Sie sicher, dass kein Wasser in die Entlüftung gelangt.
- Verwenden Sie NIEMALS scheuernde Reinigungsmittel oder chemische Lösungsmittel.
- Zum Reinigen der Glastür KEINE scheuernden Reinigungsmittel oder Metallkratzer verwenden! Dies führt zu Kratzern auf der Oberfläche und möglicherweise zum Bruch des Glases.
- Zum Reinigen der Mikrowelle KEINE Hochdruckreiniger oder Dampfreiniger verwenden!
- Wenn der Dichtgummi der Mikrowelle stark verschmutzt ist, schließt die Tür nicht korrekt. Dadurch können in der Nähe stehende Möbelstücke beschädigt werden. Halten Sie den Dichtgummi sauber.

## Problemlösungen

Wenn Sie nicht sicher sind, ob Ihr Gerät richtig funktioniert, muss das nicht unbedingt bedeuten, dass ein Defekt vorliegt. Überprüfen Sie stets zuerst die Punkte der nachfolgenden Tabelle. Wenn sich das Problem mithilfe der folgenden Hinweise nicht lösen lässt, wenden Sie sich an unseren Kundendienst.

### **Prüfen Sie Folgendes:**

- Ist der Stecker mit der Steckdose verbunden?
- Ist die Gerätetür korrekt geschlossen?
- Ist die Sicherung im Sicherungskasten defekt?
- Sind Leistung und Zeiten korrekt eingestellt?
- Befinden sich in der Mikrowelle Gegenstände, die dort nicht hingehören?
- Haben Sie die korrekten Küchengeräte verwendet?
- Sind die Entlüftungsöffnungen blockiert?
- Wurden die Speisen ausreichend aufgetaut?
- Haben Sie die Speisen während des Garvorgangs gewendet bzw. umgerührt?

### **Versuchen Sie auch Folgendes:**

Stellen Sie einen Becher mit Wasser in die Mikrowelle (ca. 150 ml), schließen Sie sorgfältig die Gerätetür, und stellen Sie die Zeit auf 1 Minute ein.

- Leuchtet die Ofenbeleuchtung?
- Arbeitet der Kühllüfter?
- Dreht sich der Drehteller?
- Ist das Wasser in dem Becher heiß geworden?

Falls die Antwort auf eine der genannten Fragen „Nein“ lautet, prüfen Sie die Sicherung im Schaltkasten. Funktioniert die Sicherung, kontaktieren Sie einen Servicetechniker.

## Funken in der Mikrowelle



### **Achtung!**

Wenn Sie in der Mikrowelle Funken sehen, schalten Sie das Gerät sofort aus. Mögliche Ursachen für Funken sind:

- Metall- oder Aluminiumfolie, die die Innenwände der Mikrowelle berührt
- Aluminiumfolie, die die Speisen nicht korrekt bedeckt (Punkte, die wie eine Antenne nach oben ragen)
- Metall von einem Verschlussstreifen oder Geschirr mit metallischen Rändern
- Recyclingpapier mit kleinen Metallpartikeln

## TECHNISCHE DATEN

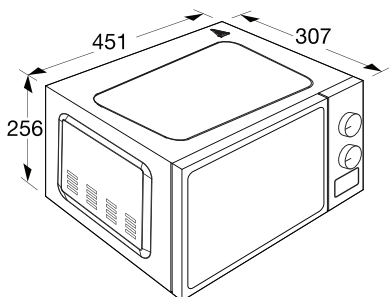
Auf dem Typenschild sind Nennlast, erforderliche Spannung und Frequenz angegeben.

Dieses Gerät erfüllt alle einschlägigen CE-Richtlinien.

### Technische Daten

Abmessungen Gerät (B × T × H)	451 mm × 307 mm* × 256 mm
Inhalt	20 Liter
Durchmesser Drehteller	270 mm
Anschluss	230 V ~ 50 Hz
Mikrowellenleistung	800 W
Leistung im Standby-Modus	< 0,3 W

\* Tiefe ohne Drehknöpfe am Bedienfeld (17 mm tief).





## Entsorgung von Gerät und Verpackung

Bei der Herstellung dieses Geräts wurden nachhaltige Materialien verwendet. Nach Ablauf seiner Nutzungsdauer muss das Gerät umweltgerecht entsorgt werden. Informationen zur Entsorgung erhalten Sie von den zuständigen Behörden.

Die Verpackung des Geräts ist wiederverwertbar. Folgende Materialien können verwendet worden sein:

- Karton
- Polyethylenfolie (PE)
- FCKW-freies Polystyrol (PS-Hartschaum)

Entsorgen Sie diese Materialien umweltgerecht und gemäß den gesetzlichen Bestimmungen.



Das Produkt ist mit einem durchgestrichenen Abfallcontainer gekennzeichnet. Mit diesem Symbol wird darauf hingewiesen, dass Haushaltsgeräte separat entsorgt werden müssen. Das Gerät darf am Ende seiner Nutzungsdauer nicht über den normalen Hausmüll entsorgt werden.

Geben Sie das Gerät bei einem kommunalen Abfallsammelpunkt oder bei Ihrem Händler ab.

Durch die separate Abgabe von Haushaltsgeräten werden Umwelt- und Gesundheitsschäden vermieden. Die bei der Herstellung dieses Geräts verwendeten Materialien lassen sich wiederverwerten, wodurch sich erhebliche Mengen an Energie und Rohstoffen einsparen lassen.



### **Konformitätserklärung**

Wir erklären hiermit, dass unsere Produkte den einschlägigen europäischen Richtlinien, Normen und Vorschriften entsprechen sowie sämtliche Normen einhalten, auf welche diese verweisen.



# CONTENTS

## ***Your microwave***

Introduction	4
Description of the appliance	5
Control panel	6

## ***First use***

Before first use	7
Positioning	7
Using the microwave	7
Guidelines for microwave cookware	8

## ***Operation***

Attention!	10
Operation	10

## ***Cooking tips***

Warming up and cooking	11
Defrosting	11
Factors that influence the cooking process	12
Basic techniques	12
Cooking vegetables	13
Cooking fish	13

## ***Maintenance***

Cleaning the appliance	14
------------------------	----

## ***Faults***

Solving problems	15
Sparks in the microwave	15

## ***Technical specifications***

Product specifications	16
------------------------	----

## ***Environmental aspects***

Disposal of packaging and appliance	17
-------------------------------------	----

## *Introduction*

---

Congratulations on your choice of this Etna microwave. This product was designed with simple operation and optimum comfort in mind.

This manual describes the best way to use this microwave. In addition to information on operation, you will also find background information that may come in handy when using the appliance.



**Please read the separate safety instructions carefully before using the appliance!**

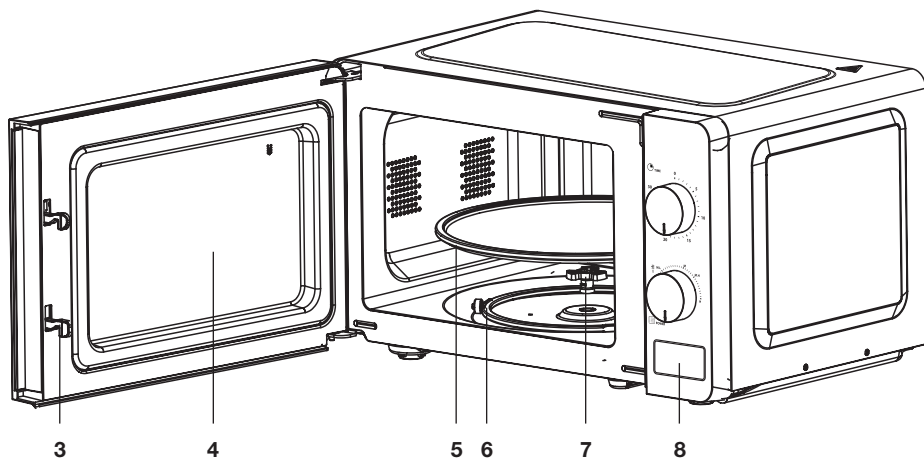
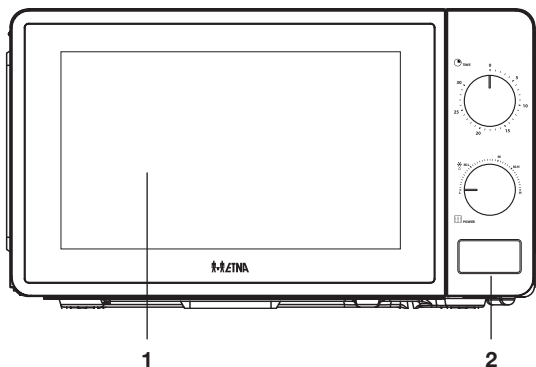
**Read this manual before using the appliance and keep it in a safe place for future use.**

You can find the most recent version of the instructions for use on our website.

# YOUR MICROWAVE

## *Description of the appliance*

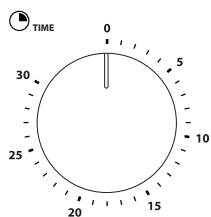
1. Door
2. Control panel
3. Door lock
4. Window
5. Glass turntable
6. Guiding ring
7. Drive shaft
8. Door release



### **Attention!**

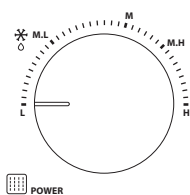
The microwave may not be used without the guiding ring and turntable. The turntable should be fitted with the opening for the drive shaft facing downwards.

## Control panel



### Timer knob

- The maximum cooking time length is 30 minutes.
- Each setting is 1 minute.
- A bell ring will be heard when the set time has been reached.



### Power knob

In the table below you will see the microwave power settings you can use and for which these power settings are suitable.

Knob	Power	Use
H (high)	100% / 800 Watt	Quick cooking
M.H (medium high)	85% / 680 Watt	Normal cooking
M (medium)	66% / 528 Watt	Slow cooking
M.L (medium low)	40% / 320 Watt	For drinks or soup
ONTDOOIEN (defrost)	37% / 296 Watt	Defrosting
L (low)	17% / 136 Watt	Keeping warm

# FIRST USE

## ***Before first use***

- Open the door, remove the packaging and check the microwave for damage.
- Do not use the microwave if it is damaged, but contact your supplier.
- Remove the protective film from the casing.
- Clean the oven interior and accessories with a damp cloth. Do not use any abrasive cleaner or strong-smelling cleaning products.
- First, place the guiding ring and then the turntable in the centre of the oven cavity with the opening for the drive shaft facing downwards.



### **Attention!**

The microwave may not be used without the guiding ring and turntable.

## ***Positioning***

- Place the microwave oven on a firm, flat surface.
- Make sure that there is sufficient ventilation around the microwave oven. Keep at least a 20 cm space free at the top. At the rear, keep at least 10 cm and at the sides keep at least 5 cm free.
- Do not cover the air vents.

## ***Using the microwave***

Microwaves are high-frequency electromagnetic waves. The energy makes it possible to cook or warm up a dish without affecting the form or colour.

### **Cooking principle**

- The microwaves which the microwave generates are spread evenly by a distribution system. This cooks the dish evenly.
- The food absorbs the microwaves to a depth of approximately 2.5 cm. Cooking then continues, because the heat is spread in the dish.
- The cooking times vary and depend on the dish you use and the properties of the food:
  - ▷ Quantity and density
  - ▷ Moisture content
  - ▷ Starting temperature (whether or not it is cooled)

# FIRST USE



## Attention!

The dish is cooked from the inside out by means of heat distribution. The cooking continues even when you take the dish from the oven. Standing times in recipes and in this book should therefore be adhered to, in order to ensure:

- Even heating into the middle of the dish;
- Equal temperatures in all parts of the dish.

## Guidelines for microwave cookware

Cookware that you use for the microwave function should not block the microwaves. Metals such as stainless steel, aluminium and copper reflect microwaves. For that reason, do not use metal cookware. Cookware which is designated as microwave-safe can be used safely. For more information about suitable cookware, consult the following guidelines.

- ✓ Recommended
- ✓ X Careful
- X Unsafe

Cookware	Microwave safe	Remarks
Aluminium foil	✓ X	Can be used in small quantities to prevent certain parts of the food from overcooking. Arcing can occur if the foil is too close to the oven wall or if too much foil is used.
Porcelain and earthenware	✓	Porcelain, earthenware, glazed earthenware and ivory porcelain are usually suitable, unless they have a metal edge.
Disposable crockery made from polyester or cardboard	✓	Frozen meals are sometimes packaged in disposable tableware.
Fast food packaging <ul style="list-style-type: none"><li>• Polystyrene cups</li></ul>	✓	Can be used to warm up food. Polystyrene can melt if it overheats.
<ul style="list-style-type: none"><li>• Paper bags or newspaper</li><li>• Recycled paper or metal edges</li></ul>	X X	Can catch fire. Can cause arcing.



## FIRST USE

Cookware	Microwave safe	Remarks
Glassware <ul style="list-style-type: none"> <li>• Oven dishes</li> <li>• Fine glassware</li> <li>• Glass jars</li> </ul>	✓	Can be used, unless it has a metal edge. Can be used to warm up food or liquids. Thin glass can break or shatter with sudden heating. The lid must be removed. Only suitable for warming.
Metal	✗	Can cause arcing or fire.
Paper <ul style="list-style-type: none"> <li>• Plates, cups, kitchen paper</li> <li>• Recycled paper</li> </ul>	✓	For short cooking times and warming. For absorbing excess moisture.
	✗	Can cause arcing.
Plastic	✓	Especially heat-resistant thermoplastic material. Other types of plastic can warp or discolour at high temperatures. Do not use melamine plastic. Can be used to hold moisture. May not touch the food. Be careful when you remove the film; hot steam can escape. Only if boil-proof or ovenproof. Must not be airtight. If necessary, prick it with a fork.

# OPERATION

---

## ***Attention!***

---



### **Attention!**

Heating liquids in the microwave can result in delayed boiling. This means that the liquid may start to boil furiously after it is removed from the microwave, with the risk of scalding. You can offset the delayed boiling effect by placing a plastic or glass spoon in the liquid prior to heating it in the microwave.



### **Attention!**

Take care with baby food:

- Shake or stir the content of babies' bottles or pots of baby food after heating.
- Check the temperature of the food carefully prior to consumption to prevent scalding injuries.



### **Attention!**

Cutlery and tableware may become hot after using the microwave.

## ***Operation***

---

1. Connect the microwave to the power mains.
  - Make sure the timer knob is set to '0'.
2. Place the food on the turntable and close the door.
3. Turn the power knob to set the desired power level.
4. Turn the timer knob to set the desired time.
  - If you want to set a time that is less than 10 minutes, turn the timer knob to over 10 minutes position and then turn back to the desired time setting.
5. The microwave starts immediately after the time setting.
  - You can just open the door at any time; the microwave will stop. At closing the door the microwave will resume operation.
6. A bell ring will be heard when the set time has been reached and the microwave will turn off.
  - If food is removed before the set time has been reached, make sure to set back the timer knob to '0'.

## COOKING TIPS

---

### Warming up and cooking

- The microwave always heats with the same intensity. The more you place in the microwave, the longer the cooking time.
- Flat, level dishes heat up more quickly than narrow, tall dishes.
- Covering dishes with microwave film or a fitting lid prevents spattering, reduces cooking time and helps retain moisture levels. After cooking remove the foil or lid carefully. Please note! The steam released can be extremely hot!
- Dishes that dry out quickly can be moistened. Place potatoes and vegetables in cold water briefly before you place them in the microwave. This prevents a skin forming.
- For an even result it is best to stir or turn a dish a few times.
- For warming up dishes which have already been cooked, always use the highest microwave setting.
- You don't need much water, salt or herbs for the cooking. Salt is best added after cooking. This prevents moisture from being withdrawn from the food.
- After the microwave is switched off, the dish continues cooking for a short time. Take this into account and don't heat up the dish for too long.
- When the light source (LED-lamp) of this unit is switched on, the light source consumes < 60 lm.



#### **Please note!**

When heating small quantities of powder-forming products (such as when drying herbs), always place a small cup of water in the microwave. Self-combustion is possible if small quantities are heated.

### Defrosting

- Always use the defrost programme to defrost large compact items. Because the dish is defrosted gradually and evenly, you don't run the risk that the outside dries out while the core is still frozen.
- To accelerate the defrosting process, it is advised to separate the item into sections after a certain amount of time.
- For large pieces of meat and compact dishes, have two breaks in the process.
- When defrosting an irregularly-formed dish you can cover thin areas halfway through the defrosting process or wrap them with aluminium foil.

## COOKING TIPS



The following table provides a reference of the defrost time length for various food.

Food	Weight range	Defrost time
Meat	0.1 - 1.0 kg	1:30 - 26:00
Poultry	0.2 - 1.0 kg	2:30 - 22:00
Seafood	0.1 - 0.9 kg	1:30 - 14:00

### Factors that influence the cooking process

- The temperature of the ingredients influences the preparation time. A cold meal needs more cooking time than a meal at room temperature.
- Lighter dishes cook faster than heavier and solid dishes, such as stews or rolled meats. Take care in preparing light, porous dishes. The edges will quickly become dry and tough.
- Smaller dishes are warmed more evenly if you place them in the microwave separate from each other, preferably in a circle.
- Bones and fat conduct heat better than meat. Aluminium foil blocks the microwaves. By covering thinner areas of dishes (such as chicken legs and wings) you prevent them from cooking too quickly.
- Grease-proof paper prevents spattering and helps retain the heat.

### Basic techniques

#### **Placement**

Place thicker pieces on the outside of the turntable. Dishes placed on the outside of the turntable receive the most microwaves.

#### **Stirring**

Stirring dishes regularly distributes the stored heat. Always stir from the outside in, since the outside of the dish always heats up first.

#### **Turning over**

Large, thick dishes should be turned over regularly. They then cook more evenly and quickly.

#### **Pricking**

Food with a skin or shell bursts open in the microwave, such as egg yolks, seafood and fruit. Prevent this by pricking it before cooking a few times with a fork or satay stick.

# COOKING TIPS

---

## **Checking**

Dishes cook quickly. That's why you should check them regularly. Take them out of the microwave just before they're ready.

## **Continued cooking**

In general, allow dishes to stand covered for 3 to 10 minutes after removing them from the microwave. The dishes continue to cook. Don't cover dishes with a dry crust, such as cake.

## **Freezing**

When freezing food you should take defrosting in the microwave into account, by not using aluminium foil or trays and by freezing in flat portions.

## ***Cooking vegetables***

---

- If possible, always use fresh vegetables. If vegetables have become a little limp because they've been left for too long, you can place them in cold water for a while so that they absorb moisture.
- Use a large dish to cook vegetables, so that the layer covering the dish base is not too thick.
- Do not add any more water to vegetables than that remaining after rinsing.
- Always cover the dish with a lid or microwave film.
- Do not add salt. The salts present naturally in the vegetables should give sufficient flavour. If you still wish to add salt, you can do this after cooking.
- Cook vegetables for the shortest time possible. Take into account the fact that the vegetables will continue to cook.
- Check with a satay stick or fork whether the vegetables are ready.

## ***Cooking fish***

---

Fish needs to cook evenly. For thin fish, oily fish or small portions set the power low (about 30%). In other cases you can set the power somewhat higher. Take continued cooking into account. Fish is ready when it becomes opaque.

## Cleaning the appliance

Clean the appliance regularly to prevent fat and food particles from accumulating, especially on the surfaces of the interior and the exterior, the door and the seal.

- Clean the interior and outer casing regularly; use some washing-up liquid and water and dry the oven well with a dry cloth.
- Ensure that the cover of the microwave distributor (right of the oven cavity) is clean. Dirt in the cover can lead to spark formation.
- Clean the interior immediately after use. Remove condensation, boiled over liquid and food remnants with a damp cloth. Remnants of crumbs and moisture absorb microwaves and increase cooking time.
- Clean the accessories regularly; use some washing-up liquid and water with a brush and dry the accessories well with a dry cloth. The accessories are also dishwasher-safe.
- Smells will disappear if you place a glass of vinegar or water with lemon in the oven cavity. Switch the microwave on at full power for two minutes. Then rub down with a damp cloth.



### **Attention!**

- Make sure that no water enters the vents.
- NEVER use abrasive cleaning materials or chemical solvents.
- DO NOT USE any abrasive cleaners or metal scrapers to clean the glass door. This will scratch the surface which may cause the glass to break.
- DO NOT USE high pressure cleaners or steam cleaners to clean the microwave.
- If the seal of the microwave is very dirty, the door won't close properly. The front of adjacent furniture can become damaged. Keep the seal clean.

## Solving problems

If you are uncertain about whether your appliance is functioning properly, this does not automatically mean there is a defect. Try to deal with the problem yourself first by checking the points mentioned below. If the recommendations below do not solve your problem, call our service department.

### **Check:**

- Is the plug in the socket?
- Is the door closed properly?
- Is the fuse in the fuse box faulty?
- Are the power settings and times set properly?
- Are there objects in the microwave that shouldn't be there?
- Did you use the correct kitchen utensils?
- Are the ventilation openings blocked?
- Has the food been defrosted sufficiently?
- Did you turn over or stir the food during preparation?

### **Also try the following:**

Place a cup with water (approx. 150 ml) in the microwave, close the door securely and set the timeknob at 1 minute.

- Does the oven lamp light?
- Does the cooling fan work?
- Does the turntable rotate?
- Has the water in the cup become hot?

If 'NO' is the answer to one of the questions above, please check the fuse in your meter box. If it is functioning properly, then contact your service agent.

## Sparks in the microwave



### **Attention!**

If you see sparks in the microwave, turn the microwave off immediately. Sparks can be caused by:

- metal or aluminium foil that touches the interior of the microwave;
- aluminium foil that is not correctly covering the food (points that stick up act as an antenna);
- metal from a closing strip or tableware with metallic edges;
- recycled paper that contains small metal particles.

## TECHNICAL SPECIFICATIONS

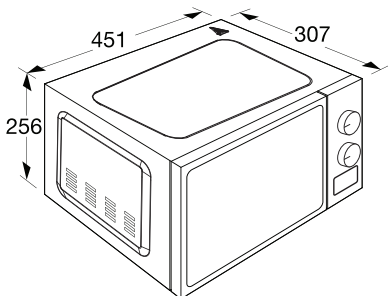
The data plate indicates the total nominal load, the required voltage and the frequency.

This appliance meets all relevant CE guidelines.

### ***Product specifications***

Appliance dimensions (w x d x h)	451 mm x 307 mm* x 256 mm
Volume	20 litres
Diameter of the turntable	270 mm
Connection	230V~50Hz
Microwave power	800 W
Power in standby mode	< 0.3 W

\* Depth excludes the knobs on the dashboard (a depth of 17 mm).





### Disposal of packaging and appliance

Sustainable materials have been used during manufacture of this appliance. This appliance must be disposed of responsibly at the end of its service life. Ask your local authorities for more information about how to do this.

The appliance packaging is recyclable. The following materials may have been used:

- cardboard;
- polyethylene film (PE);
- CFC-free polystyrene (PS rigid foam).

Dispose of these materials in a responsible manner and in accordance with government regulations.



The product has been marked with a crossed-out dustbin symbol to remind you of the obligation to dispose of electrical household appliances separately. This means that the appliance may not be included with normal domestic refuse at the end of its service life. The appliance must be taken to a special municipal centre for separated waste collection or to a dealer providing this service.

Separate collection of household appliances helps to prevent any potential negative impact on the environment and on human health caused by improper disposal. It ensures that the materials of which the appliance is composed can be recovered to obtain significant savings in energy and raw materials.



#### **Declaration of Conformity**

We hereby declare that our products satisfy the applicable European Directives, Orders and Regulations, as well as the requirements stated in the referenced standards.





Op onze website kunt u de meest recente versie van de gebruiksaanwijzing vinden.  
Vous trouverez les adresses et numéros de téléphone du service après-vente sur la carte de garantie.  
Adressen und Telefonnummern des Kundendienstes finden Sie auf der Garantiekarte.  
You can find the most recent version of the instructions for use on our website.

[www.etna.nl](http://www.etna.nl)  
[www.etna.be](http://www.etna.be)



785550

785550 / VER 3 / 29-01-2025

 **ETNA®**