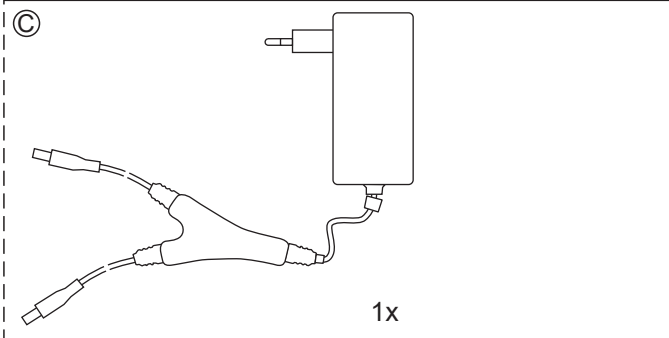
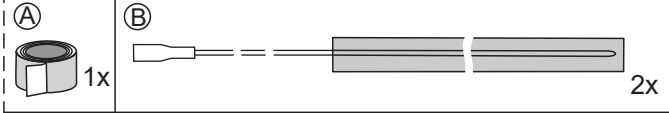
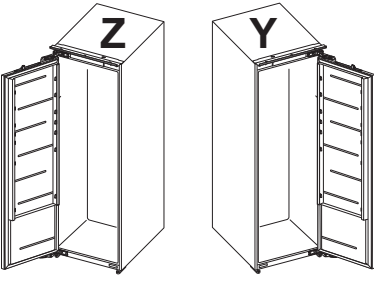
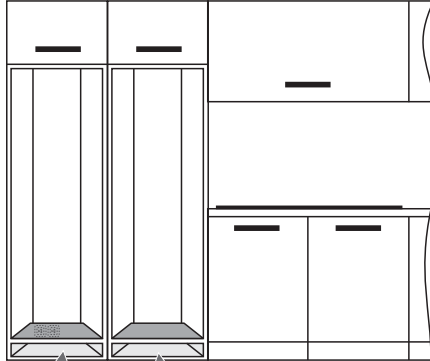


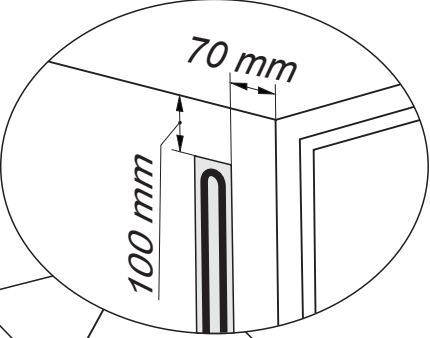
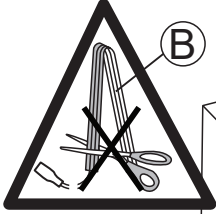
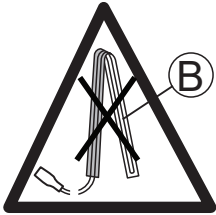
i



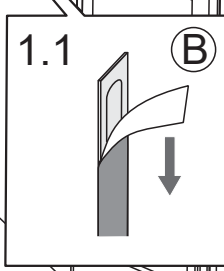
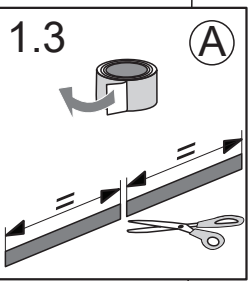
1: Y (A) 1x (B) 1x

1: Z (A) 1x (B) 1x

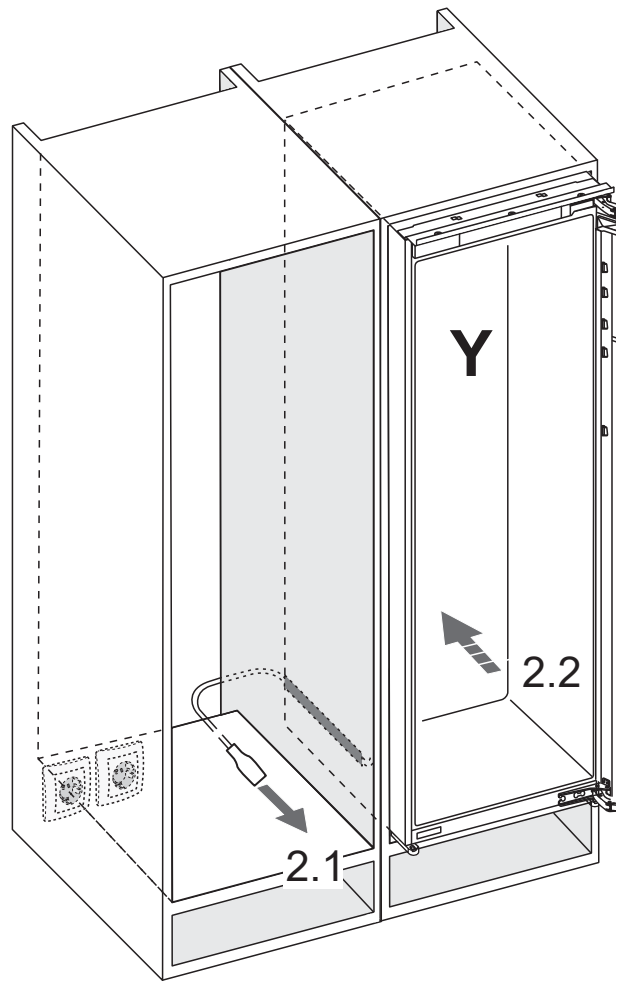
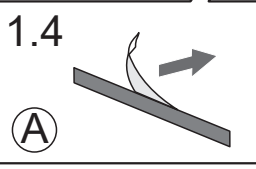
2: Y

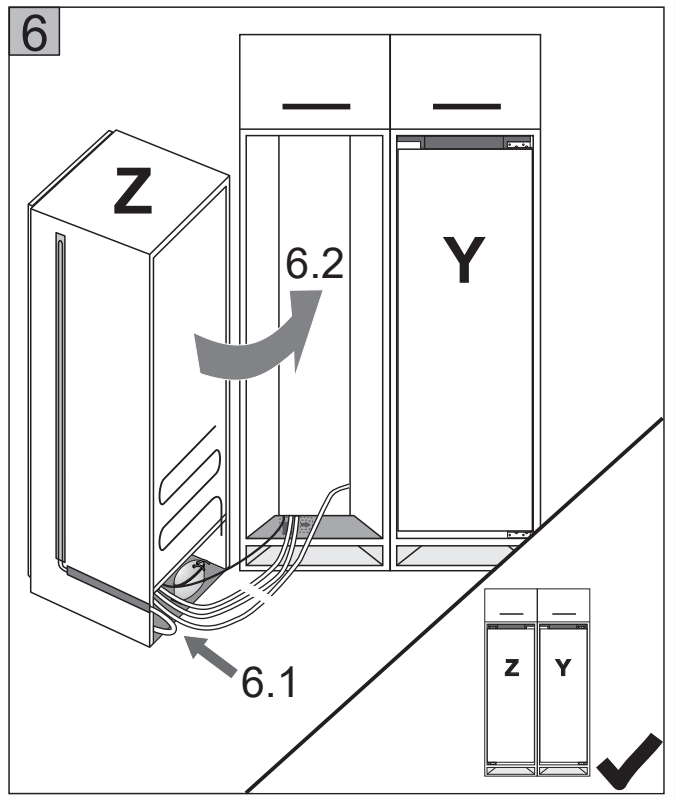
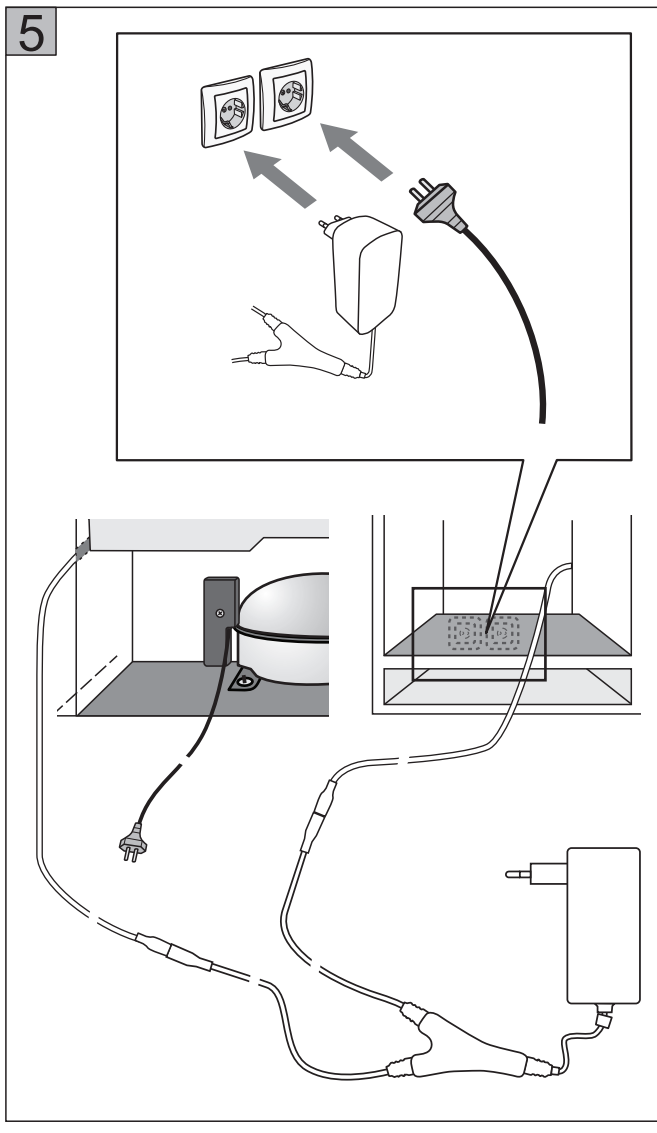
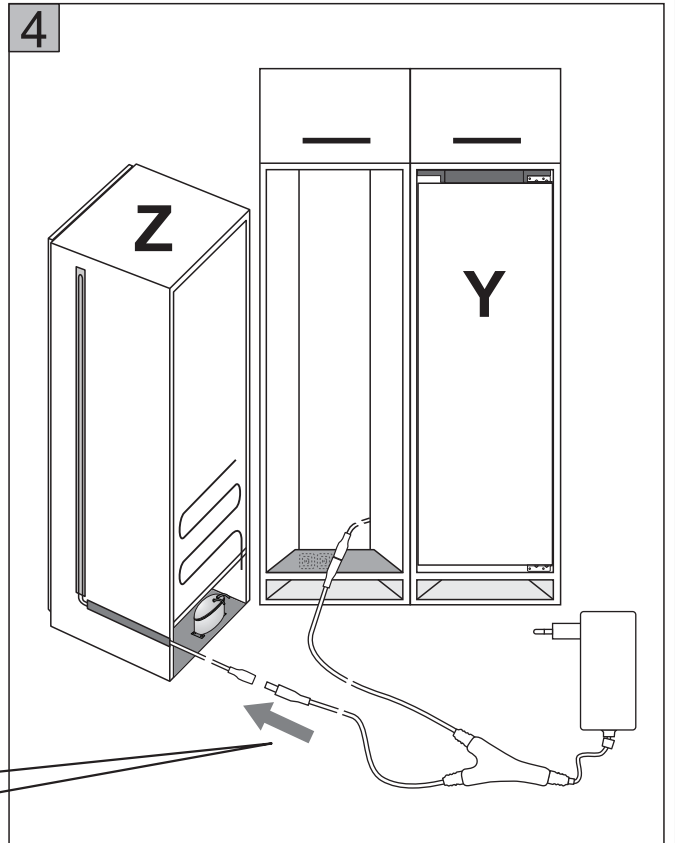
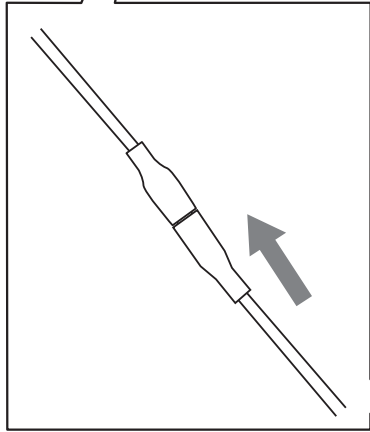
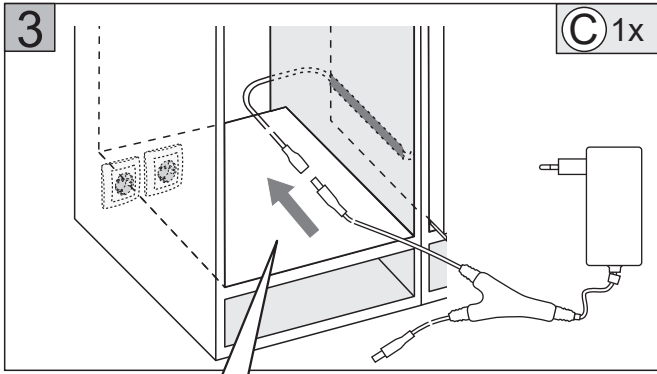


1.2



1.5





940421