

Hisense

life reimagined

MODE D'EMPLOI POUR L'UTILISATEUR

Avant faire fonctionner cet appareil, s'il vous plaît lisez attentivement ce manuel et conservez-le pour référence ultérieure

Français

Contenus

Sécurité et mises en garde-----2	Conseils et astuces pratiques -----12
Installation de votre nouvel appareil-----8	Nettoyage et entretien -----14
Description de l'appareil-----9	Dépannage -----16
Utilisation-----10	Recyclage de cet appareil----- 18
Utilisation de l'appareil -----12	



Sécurité et mises en garde

Pour votre sécurité et pour une utilisation correcte de l'appareil, avant d'installer et d'utiliser l'appareil pour la première fois, lisez attentivement cette notice, y compris les mises en gardes et les conseils utiles qu'elle contient. Afin d'éviter d'endommager l'appareil et/ou de vous blesser inutilement, il est important que les personnes amenées à utiliser cet appareil aient pris entièrement connaissance de son fonctionnement ainsi que de ses fonctions de sécurité. Conservez ces consignes pour plus tard et pensez à les ranger à côté de l'appareil, afin qu'elles soient transmises avec ce dernier en cas de vente ou de déménagement. Cela permettra de garantir un fonctionnement optimal du système. Pour éviter tout risque de blessure, conservez cette notice. Le fabricant ne saurait en effet pas être tenu responsable en cas de mauvaise manipulation du système.

Sécurité des enfants et des autres personnes vulnérables

• Selon les normes EN

Ce système peut être utilisé par des enfants âgés de 8 ans et plus et par des personnes à capacités réduites sur le plan physique, sensoriel ou mental, ou n'ayant pas appris à utiliser l'appareil, dans le cadre où ils sont encadrés par une personne informée et ayant conscience des risques impliqués. Les enfants ne doivent pas jouer avec l'appareil. Le nettoyage et l'entretien ne doivent en aucun cas être effectués par des enfants sans surveillance.

Selon les normes IEC

Cet appareil est déconseillé aux personnes souffrant d'handicap physiques, sensoriels ou mentaux, ou ayant un manque d'expériences et de connaissances jusqu'à ce qu'ils aient reçu des instructions concernant l'utilisation de l'appareil auprès de personnes responsables de leur sécurité.

-
- Conservez tous les emballages hors de portée des enfants, car il existe un risque de suffocation.
 - Si vous décidez de mettre au rebut l'appareil, débranchez-le de la prise murale, coupez le câble de connexion (aussi proche de l'appareil que vous le pouvez) et retirez la porte afin d'empêcher les enfants de jouer avec et de se faire électrocuter ou de s'enfermer à l'intérieur.
 - Si l'appareil, doté d'un joint de porte magnétique, doit remplacer un autre appareil doté d'un loquet sur la porte ou sur le joint, vérifiez bien que le loquet est hors d'état de fonctionner avant de vous débarrasser de l'ancien appareil. Cela évitera de transformer cet appareil en piège pour les enfants.

Sécurité générale



- **ATTENTION !** Cet appareil est conçu pour fonctionner dans un foyer domestique et dans les environnements de type suivant
 - locaux de cuisine et équipements vendus dans le commerce, environnements de travail et bureaux ;
 - structures de type Bed and Breakfast
 - bâtiments de ferme et hôtels, motels et autres organismes accueillant des clients ;
 - cuisine industrielle et autres applications non destinées à la revente
- **ATTENTION** — Ne rangez jamais de substances inflammables tels que des aérosols à l'intérieur de cet appareil, car elles pourraient s'y déverser.
- **ATTENTION** — Si le cordon d'alimentation est endommagé, vous devez le remplacer immédiatement auprès de votre fabricant, ou d'un revendeur qualifié, afin d'éviter tout risque d'électrocution
- **ATTENTION** — Maintenez les ventilations bien ouvertes, et vérifiez bien que l'air peut circuler par les ouvertures, surtout si l'appareil est encastré dans le mur.
- **ATTENTION** — Etant donné que les systèmes mécaniques et autres équipements électriques accélèrent le processus de dégivrage, respectez l'environnement recommandé par le fabricant.
- **ATTENTION** — N'endommagez pas le circuit de réfrigération.
- **ATTENTION** — N'utilisez pas d'appareils électriques à l'intérieur du compartiment destiné à recevoir de la nourriture, sauf si ces derniers sont tolérés par le fabricant.

- **ATTENTION** — Le système réfrigérant et isolant contiennent des gaz inflammables. Lorsque vous mettez le système au rebut, faites-le auprès d'un centre de collecte agréé. N'exposez jamais l'appareil aux flammes.
- **ATTENTION:** Lors du positionnement de l'appareil, rassurez-vous que le cordon d'alimentation n'est pas coincé ou endommagé.
- **ATTENTION** - Ne placez pas plusieurs prises de courant ou alimentations portables à l'arrière de l'appareil.

Remplacement des lampes d'éclairage

- **ATTENTION**-Les lampes d'éclairage ne doivent pas être remplacées par l'utilisateur! Si les lampes d'éclairage sont endommagées, contactez le service d'assistance clientèle pour obtenir de l'aide.

Cet avertissement concerne uniquement les réfrigérateurs contenant des lampes d'éclairage

Liquide réfrigérant

De l'isobutane réfrigérant (R600a) est utilisé dans le circuit réfrigérant du système ; Il s'agit d'un gaz naturel hautement inflammable, et donc dangereux pour l'environnement. Pendant les transports et l'installation du système, vérifiez qu'aucun des composants du circuit de réfrigération ne soit endommagé. Le réfrigérant (R600a) est un liquide inflammable.

- **ATTENTION** - Les réfrigérateurs contiennent du réfrigérant et des gaz dans l'isolation. Le fluide frigorigène et les gaz doivent être éliminés professionnellement, car ils peuvent causer des lésions oculaires ou un incendie. Rassurez-vous que les tubes du circuit de réfrigérant ne sont pas endommagés avant l'élimination appropriée de ces gaz.



Attention :

Risque d'incendie / matériaux inflammables

Si le circuit de réfrigération était endommagé :

- Évitez les flammes nues et toute source d'inflammation.
- Ventilez bien la pièce où se trouve l'appareil.

Il est dangereux de modifier la composition de cet appareil, de quelque manière que ce soit.

Tout dommage fait au cordon peut provoquer un court-circuit, et/ou une électrocution.



Sécurité électrique

1. Le cordon d'alimentation ne doit pas être rallongé.
2. Vérifiez bien que la prise murale n'est pas endommagée. Une prise murale en mauvais état pourrait entraîner une surchauffe du système et son explosion.
3. Vérifiez bien que vous pouvez accéder à la prise murale de l'appareil.
4. Ne tirez jamais sur le câble principal.
5. Si la prise murale est lâche, ne branchez pas le cordon. Il existe un risque d'électrocution ou d'incendie.
6. Vous ne devez jamais utiliser l'appareil si le cache de l'éclairage intérieur n'est pas en place.
7. Ce réfrigérateur fonctionne sur un courant à phase unique de 220~240V/50Hz. Si des variations de tensions sont constatées ou que la tension électrique dépasse la valeur conseillée, pour votre sécurité, vérifiez bien que le régulateur de tension automatique C.A supporte bien 350W de plus que l'appareil. Le réfrigérateur doit utiliser une prise murale spécifique plutôt qu'une prise regroupant d'autres appareils électriques. L'appareil doit être relié au sol selon les recommandations en vigueur.

Utilisation quotidienne

- Ne stockez jamais de substances ou de liquides inflammables à l'intérieur de l'appareil ; cela provoquerait un risque d'exposition.
- Ne faites pas fonctionner d'autres appareils électriques à l'intérieur de cet appareil (mixeurs, turbines à glace électrique, etc).
- Lorsque vous débranchez l'appareil, tenez toujours la prise dans vos mains et ne tirez pas sur le cordon.
- Ne placez pas d'éléments chauds ni de composants en plastiques dans cet appareil.

- Ne placez pas de produits alimentaires directement à la sortie d'air située au fond de l'appareil.
- Rangez les aliments déjà emballés conformément aux consignes livrées par leur fabricant.
- Cet appareil doit être utilisé et traité selon certaines règles spécifiques. Consultez les règles établies en matière de stockage.
- Ne placez pas de boissons gazeuses ni de boissons carbonatées dans le compartiment de congélation, car cela exercerait une pression sur les bouteilles, qui pourraient exploser à l'intérieur de l'appareil.
- Les aliments congelés peuvent brûler s'ils sortent directement du froid.
- N'exposez pas l'appareil directement au soleil.
- Conservez les bougies, luminaires et autres flammes nues éloignées de l'appareil, afin d'éviter les risques d'incendie.
- Cet appareil est destiné à ranger des aliments et/ou des boissons domestiques traditionnelles, selon les consignes livrées avec le système. L'appareil est lourd. Soyez prudent lorsque vous le déplacez.
- Ne retirez pas et ne touchez pas les éléments du congélateur si vous avez les mains mouillées/humides, car cela pourrait provoquer une abrasion de la peau et/ou des brûlures graves.
- N'utilisez jamais les socles, les tiroirs, les portes, et autres éléments similaires pour vous appuyer
- Les aliments congelés ne doivent jamais être recongelés une fois qu'ils ont été décongelés.
- Les bouteilles pourraient exploser. Ne consommez pas les glaçons formés directement par le congélateur, car vous pourriez vous brûler la bouche et les lèvres.
- Pour éviter les chutes d'objets et empêcher de détériorer l'appareil, ne surchargez pas les compartiments de portes ni les tiroirs.

Attention !

Nettoyage et entretien

-
- Avant tout entretien, débranchez l'appareil et coupez le courant.
 - Ne nettoyez pas l'appareil avec des objets métalliques, un système à vapeur, des huiles volatiles, des solvants organiques ou des composants abrasifs.
 - N'utilisez pas d'objets tranchants ou pointus pour retirer la glace. Utilisez un grattoir en plastique.

Information importante à propos de installation!

- Pour que les branchements électriques soient corrects, suivez bien les consignes livrées dans ce manuel.
- Déballez l'appareil et vérifiez qu'il n'est pas endommagé visuellement. Ne branchez pas l'appareil si ce dernier est endommagé. Signalez tout dommage au point de vente où vous l'avez acheté. Dans ce cas, conservez l'emballage.
- Il est recommandé d'attendre au moins quatre heures avant de brancher l'appareil au courant, afin que le compresseur soit bien alimenté en huile.
- Une bonne circulation de l'air est nécessaire, afin d'éviter les risques de surchauffe. Pour que la ventilation soit suffisante, suivez bien les consignes d'installation fournies.
- Dans la mesure du possible, l'arrière de l'appareil ne doit pas être collé au mur pour éviter de toucher ou d'attraper des parties chaudes (compresseur, condenseur) pour éviter les risques d'incendie, suivez les instructions d'installation.
- L'appareil ne doit pas être situé à côté de radiateurs ou de feux de cuisson.
- Vérifiez bien que les prises sont accessibles une fois l'appareil installé.

Dépannage

- Toute opération électrique doit être effectuée par un technicien qualifié et compétent dans le domaine.
- Cet appareil doit être dépanné par un Centre de Réparation Agréé, et seules des pièces d'origine doivent être utilisées.
 - 1) Si l'appareil ne contient pas de congélateur.
 - 2) Si l'appareil contient un congélateur.

Remarque : Les enfants âgés de 3 à 8 ans sont autorisés à charger et décharger des appareils électriques réfrigérants. (Cette clause s'applique uniquement dans la région UE.)

Installation de votre nouvel appareil

Avant d'utiliser l'appareil pour la première fois, vous devez connaître les conseils suivants.

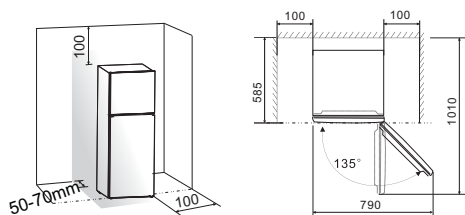
Ventilation de l'appareil



Pour améliorer l'efficacité du système de refroidissement et

l'économie de l'énergie, il est nécessaire de maintenir une bonne ventilation autour de l'appareil pour dissiper la chaleur. Conséquemment, le réfrigérateur doit être placé dans un endroit bien aéré.

Suggestion: Il est conseillé de prévoir un espacement de 50-70mm entre le derrière de l'appareil et le mur, au moins 100mm en haut, au moins 100mm des côtés au mur et un espace libre à l'avant pour permettre aux portes de s'ouvrir à 135°. Comme illustré dans les images suivantes.



Remarque:

● Cet appareil fonctionne très bien pour les classes climatiques de **N à ST**, comme exposé dans le tableau ci-dessous.

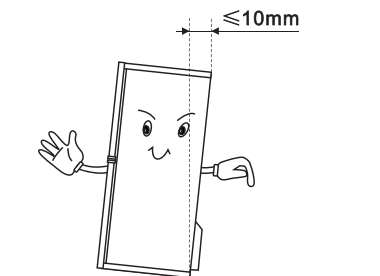
Il peut ne pas fonctionner correctement s'il est laissé dans une température au-dessus ou en dessous de la gamme indiquée pour une longue période.

Catégorie climatique	Température ambiante
SN	+10°C à +32°C
N	+16°C à +32°C
ST	+16°C à +38°C
T	+16°C à +43°C

- Placez votre appareil dans un endroit sec pour éviter trop d'humidité.
- Ne placez pas l'appareil dans un endroit où il serait en contact direct avec les rayons du soleil, la pluie ou des zones gélives. Éloignez l'appareil de toutes sources de chaleur telles que les cuisinières, le feu ou des appareils de chauffage.

Mise à niveau de l'appareil

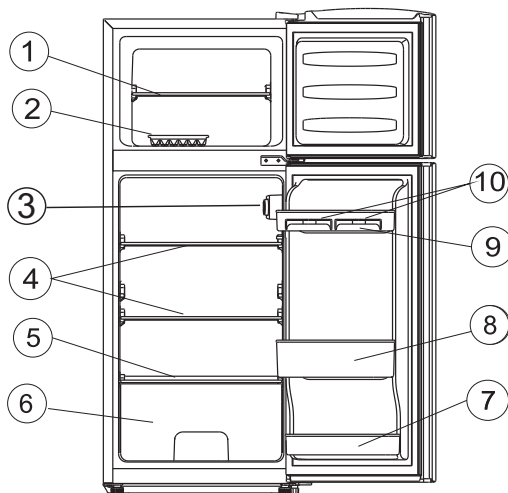
- Pour la mise à niveau et une bonne circulation de l'air dans la partie inférieure arrière de l'appareil, il serait nécessaire d'ajuster les pieds de l'appareil. Vous pouvez les régler manuellement à la main ou en utilisant une clé appropriée.
- Pour que les portes puissent se fermer automatiquement, inclinez l'appareil vers l'arrière d'environ 10mm.



Description de l'appareil

Vue d'ensemble de l'appareil

1. Étagère de rangement
2. Bac à glaçons (optionnel)
3. Régulateur
4. Étagère de rangement
5. Couvercle du bac à légumes
6. Bac à légumes
7. Étagère inférieure
8. Étagère centrale
9. Étagère supérieure
10. Plateau à œufs (optionnel)



Remarque: En raison de la modification progressive de nos produits, votre réfrigérateur peut être légèrement différent de celui présenté dans ce Manuel d'instruction, mais ses fonctions et méthodes d'utilisation restent pareilles.

Remarque: Pour obtenir la meilleure performance énergétique de cet appareil, placer les étagères et les tiroirs sur leurs positions d'origine comme sur le dessin ci-dessus.

Utilisation

Démarrage et réglage de la température

- Insérez la fiche du câble de connexion dans la prise de courant équipée d'un contact de mise à la terre. Lorsque la porte du compartiment «réfrigérateur » est ouverte, l'éclairage intérieur est allumé.
- Le sélecteur de réglage de la température se situe en haut à droite du compartiment de réfrigération.

Un réglage sur 0 signifie :

Éteint.

Faites pivoter le sélecteur dans le sens antihoraire.

Un réglage sur 1 signifie:

Température la plus élevée, réglage maximum.

Un réglage sur 7 signifie (réglage-butée) :

Température la plus basse, réglage minimum.

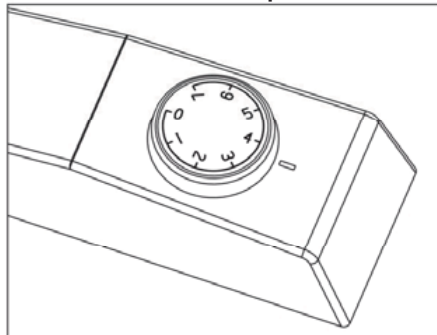
Important! Nous vous conseillons généralement d'utiliser un réglage égal à 4, si vous voulez une température plus basse ou plus élevée, utilisez le sélecteur et réglez-le selon vos préférences.

Lorsque vous réglez le sélecteur sur une température plus basse, le système consomme plus d'énergie, tandis que lorsque le réglage est plus chaud, le système ne dépense pas beaucoup d'énergie et fonctionne à ses capacités maximales.

Important ! Une température ambiante élevée (ex : les journées chaudes en été) et un réglage froid (position 6 à 7) peuvent entraîner le fonctionnement régulier du compresseur, voire en continu!

Raison : Lorsque la température ambiante est élevée, le compresseur doit fonctionner en continu pour maintenir le froid à l'intérieur de l'appareil.

Contrôle de la température



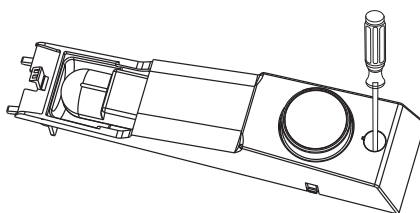
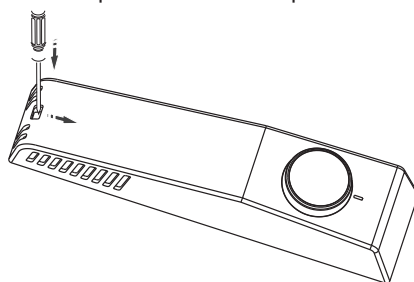
Remarque: Pour une conservation optimale des aliments, nous vous conseillons de choisir le mode 2, 3 ou 4.

Remarque: Un réglage élevé de la température accélère la péremption des aliments.

Remplacement du voyant à DEL

Attention : le voyant à DEL ne doit pas être remplacé par l'utilisateur ! S'il est endommagé, contactez l'assistance. Pour remplacer le voyant à DEL, suivez les consignes suivantes :

1. Débranchez votre appareil.
2. Retirez la vis du couvercle en exerçant une pression et en forçant légèrement.
3. Retirez la vis et dévissez le boîtier du régulateur.
4. Remplacez le voyant à DEL, en vous assurant qu'il tienne bien en place.



Utilisation

Retrait et installation du rack de porte

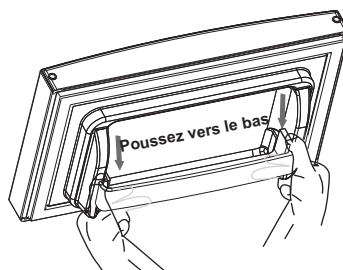
Attention: Le rack de porte doit être enlevé et installé avec précaution par l'utilisateur ! Si le rack de porte est endommagé, contactez l'assistante téléphonique.

Pour remplacer le rack de porte, suivez les consignes suivantes :

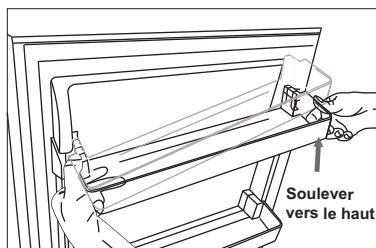
- Maintenez le côté gauche.
- Tenez le côté droit du rack soulevé, jusqu'à ce que la fixation lâche et permette à la porte de se détacher.
- Faites de même de l'autre côté.

REMARQUE :

Appliquez toujours une légère pression au niveau de la partie inférieure du rack de la porte.



Retirez le rack de porte



- Installez les racks de porte :
- Placez le rack de porte à plat sur le sol. Exercez une légère pression sur le rack de porte en direction du sol, tout en vérifiant que la fixation de l'autre côté lâche et libère la porte.

Attention: Pour ne pas perturber le fonctionnement du système, repositionnez toujours le rack de porte dans la bonne position

Utilisation de l'appareil

Votre appareil possède tous les accessoires cités dans la «Description de l'appareil» présentée en image au-dessus, et ce manuel vous permettra de bien utiliser toutes les composantes de l'appareil.

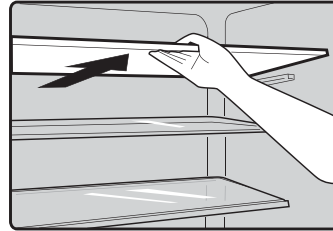
Cet appareil de réfrigération n'est pas destiné à être utilisé comme un appareil encastré.

Le balconnet

- Il est adapté pour le stockage des œufs, des liquides en cannette, des boissons embouteillées et des aliments emballés, etc. Ne placez pas trop de choses lourdes dans les balconnets

Étagères du compartiment du réfrigérateur

- Il existe des étagères dans le compartiment du réfrigérateur, et ils peuvent être retirés pour nettoyage.



Conseils et astuces pratiques

Conseil d'économie d'énergie

- Nous vous recommandons de suivre les conseils suivant pour économiser de l'énergie.
- Essayez de ne pas laisser la porte ouverte pendant longtemps pour préserver l'énergie.
- Assurez-vous que l'appareil se situe loin de toute source de chaleur (soleil direct, chauffage, etc.).
- Ne réglez pas la température plus froid qu'il n'est nécessaire.
- Ne stockez pas d'aliments chauds ou de liquide évaporant dans l'appareil.
- Placez l'appareil dans une pièce bien

aérée et sans humidité. Veuillez vous référer au chapitre sur l'installation de votre appareil.

- Suivez les recommandations de l'image affichant le positionnement des étagères et autres compartiments de l'appareil. Il s'agit de la position idéale pour économiser de l'énergie.

Conseils pour la réfrigération d'aliments frais

- Ne placez pas d'aliments chauds directement dans le réfrigérateur ou le freezer, la température interne augmenterait ce qui demanderait au compresseur de tourner plus et

consommerait donc plus d'énergie.

- Couvrez ou enveloppez les aliments, en particulier s'ils ont une odeur forte.
- Placez les aliments correctement pour que l'air puisse circuler librement.

Conseils deréfrigération

- **Viande(ToutType) :** A envelopper et placez sur l'étagère en verre au-dessus du compartiment à légumes.
- **Aliments cuits, plats froids, etc.:**
Ils doivent être couverts et peuvent être placés sur n'importe quelle étagère.
- **Fruits et légumes:**
Ils doivent être stockés dans la boîte à légumes
- **Beurre et fromage:**
Ils doivent être placé dans une feuille d'aluminium ou des sacs en polyéthylène (plastique), tout en éliminant le plus d'air possible.
- **Les bouteilles de lait:**
Ils doivent avoir un couvercle et être stockés sur le balconnet.

Conseils de congélation

- Lors de la première utilisation ou après une longue période sans utilisation, allumez l'appareil pendant au moins 2 heures avant d'y stocker des aliments.
- Préparez la nourriture en petite portion pour qu'elle congèle rapidement et également permettre de n'avoir à décongeler que les quantités nécessaires.
- Envelopper les aliments dans du papier aluminium ou du cellophane.
- Ne laissez pas les aliments frais toucher ceux qui sont déjà congelés afin

d'éviter une augmentation de la température.

- Les produits congelés, s'ils sont consommés immédiatement après les avoir sortis du freezer, peuvent causer des brûlures de froid.
- Il est recommandé de dater chaque produit congelé afin de garder une trace du temps de stockage.

Conseils pour le stockage de produits congelés

- Assurez-vous que le produit congelé a été stocké correctement dans le point de vente.
- Une fois décongelée, la nourriture se détériorera rapidement et ne doit pas être recongelée. Ne dépassez pas la date de stockage limite indiqué par le fabricant.

Éteindre votre appareil

Si vous avez besoin d'éteindre l'appareil pour une longue durée, les étapes suivantes doivent être suivies pour éviter la création de moisissures.

1. Retirez toute la nourriture.
2. Débranchez la prise.
3. Nettoyez et séchez l'intérieur soigneusement.
4. Assurez-vous que les portes restent ouvertes pour que de l'air circule

Nettoyage et entretien

Pour des raisons d'hygiène, l'appareil (y compris les accessoires intérieurs et extérieurs) doit être nettoyé régulièrement, au moins tous les deux mois.

Attention! L'appareil ne doit pas être branché à la prise d'alimentation pendant le nettoyage. Risque d'électrocution! Avant le nettoyage, éteignez l'appareil et retirez la fiche de la prise d'alimentation.

Nettoyage extérieur

Pour maintenir une bonne apparence de votre appareil, vous devez le nettoyer régulièrement.

- Pulvérisez de l'eau sur un chiffon de nettoyage au lieu de le faire directement sur la surface de l'appareil. Cela permet de garantir une répartition uniforme de l'humidité à la surface.
- Nettoyez les portes, les poignées et les surfaces du coffret avec un détergent doux, puis essuyez-les avec un chiffon doux.

Attention!

- Ne pas utiliser d'objets pointus car ils sont susceptibles de rayer la surface.
- Ne pas utiliser de diluant, de détergent de voitures, Clorox, huile essentielle, de nettoyants abrasifs ou organique

Nettoyage intérieur

Vous devriez nettoyer l'intérieur de l'appareil régulièrement. Il sera plus facile à nettoyer quand vous avez peu d'aliment stockés. Essuyez l'intérieur du réfrigérateur/congélateur avec une faible solution de bicarbonate de soude, puis rincer à l'eau tiède avec une éponge ou un chiffon essoré. Essuyez-le

complètement sec avant de remplacer les étagères et les bacs.

Séchez soigneusement toutes les surfaces et les pièces amovibles.

Une couche de givre peut se produire sur les murs intérieurs du compartiment du congélateur si la porte du congélateur est ouverte fréquemment ou reste ouverte pendant trop longtemps. Si le gel est trop épais, choisissez un moment quand vous avez peu d'aliment stockés et procédez comme suit:

1. Retirez les aliments existants et les accessoires, débranchez l'appareil de la prise d'alimentation et laissez les portes ouvertes.

Aérer la pièce à fond pour accélérer le processus de décongélation.

2. Lorsque le dégivrage est terminé, nettoyez votre congélateur tel que décrit ci-dessus.

Attention! Ne pas utiliser d'objets pointus pour enlever le givre du compartiment congélateur. L'appareil ne doit être remis en marche et branché dans la prise d'alimentation qu'après que l'intérieur soit complètement sec.

Nettoyage des joints de porte

Prenez soin de garder les joints de porte propre. Des aliments collants et des boissons peuvent faire coller les joints au cabinet et les déchirer lorsque vous ouvrez la porte. Laver les joints avec un détergent doux et de l'eau chaude.

Rincez et séchez-les après le nettoyage.

Attention! L'appareil ne doit être remis en marche et branché dans la prise d'alimentation qu'après que les joints des portes sont complètement secs.

Dégivrage

Pourquoi dégivrer

● L'eau contenue dans les aliments ou dans l'air qui entre à l'intérieur du réfrigérateur pendant l'ouverture des portes peuvent former une couche de givre à l'intérieur. Celle-ci affaiblit la réfrigération lorsqu'elle est épaisse. Lorsqu'elle a une épaisseur de plus de 10 mm, vous devez dégivrer.

Décongélation du compartiment de stockage d'aliments frais

● Il est commandé automatiquement par l'activation ou la désactivation du régulateur de température de sorte qu'il n'est pas nécessaire de dégivrer ce compartiment. L'eau dégivrée sera évacuée dans un bac de récupération à travers un tuyau d'évacuation à l'arrière du réfrigérateur.

● Décongélation dans le compartiment de stockage de denrées alimentaires congelées

● Le dégivrage du compartiment de congélation est réalisé manuellement. Avant la décongélation, retirez tous vos aliments du congélateur.

● Retirez le bac à glaçons ou placez-le temporairement dans le compartiment d'aliments frais.

● Réglez le régulateur de température à "0" (où le compresseur cessera de fonctionner) et laissez la porte du réfrigérateur ouverte jusqu'à ce que la glace et le givre se dissolvent complètement et s'accumulent au réfrigérateur du compartiment de congélation. Essayez l'eau avec un chiffon doux.

● Pour accélérer le processus de dégivrage, vous pouvez mettre un bol d'eau chaude (d'environ 50°C) dans le

compartiment à décongeler, et racler la glace et le givre avec une spatule de dégivrage. Après cela, assurez-vous de régler le régulateur de température à la position initiale.

● Il est déconseillé de chauffer la chambre de congélation directement avec de l'eau chaude ou un sèche-cheveux pendant le dégivrage pour éviter la déformation de l'armoire intérieure.

Il est également conseillé de ne pas racler la glace et le givre, ou même de séparer les conteneurs d'aliments qui ont été gelés avec des outils tranchants ou des barres en bois, afin de ne pas endommager l'armoire intérieure ou la surface de l'évaporateur.

Attention! Eteignez l'appareil avant le dégivrage, réglez le régulateur de température à "0".

Important! Le réfrigérateur doit être dégivré au moins chaque mois. Si, pendant l'utilisation, la porte a été fréquemment laissée ouverte ou l'appareil est utilisé dans un environnement très humide, nous conseillons à l'utilisateur de dégivrer toutes les deux semaines.

Si vous n'allez pas utiliser l'appareil pendant une longue période

● Retirez tous les emballages réfrigérés.

● Eteignez l'appareil en réglant le régulateur de température à "0".

● Retirez la fiche du secteur ou déconnecter ou débrancher l'alimentation en électricité.

● Nettoyez l'appareil à fond (voir la section: Nettoyage et entretien)

● Laissez la porte ouverte pour éviter l'accumulation d'odeurs.

Remarque: Si l'appareil a un compartiment congélateur

Dépannage

Si vous avez des problèmes avec votre appareil ou si vous pensez qu'il ne fonctionne pas correctement, vous pouvez effectuer quelques vérifications simples avant d'appeler le service clientèle, veuillez voir le tableau suivant.

Attention! N'essayez pas de réparer l'appareil vous-même. Si le problème persiste après avoir vérifié les indications ci-dessous, contactez un électricien qualifié, un technicien de maintenance agréé ou le magasin dans lequel vous avez acheté l'appareil.

Problème	Causes possibles et Solutions
L'appareil ne fonctionne pas correctement	Vérifiez que le câble d'alimentation soit correctement branché.
	Vérifiez le fusible ou le circuit de votre alimentation électrique et remplacez si nécessaire.
	La température ambiante est trop basse. Essayez de remonter la température de la pièce.
Odeurs dans les compartiments	L'intérieur peut nécessiter un nettoyage.
	Certains aliments, conteneurs ou emballages peuvent causer des odeurs.
Bruits de l'appareil	Les bruits suivants sont assez normaux : <ul style="list-style-type: none"> ● Bruit du compresseur en fonctionnement. ● Cliquetis avant que le compresseur ne démarre.
	D'autres bruits inhabituels sont causés par les raisons suivantes et peuvent demander votre attention : Le cabinet n'est pas à niveau. L'arrière de l'appareil touche le mur. Bouteilles ou conteneurs roulant ou tombant.
Le moteur tourne continuellement	Il est normal de fréquemment entendre le bruit du moteur, il devra tourner encore plus dans les circonstances suivantes : <ul style="list-style-type: none"> ● Les paramètres de température sont plus froids que nécessaires. ● Une large quantité de nourriture chaude a récemment été stockée dans l'appareil. ● La température en-dehors de l'appareil est trop élevée. ● Les portes sont ouvertes trop longtemps ou trop souvent. ● Si vous venez juste d'installer l'appareil ou que vous le rallumez après un long moment d'inutilisation..

Une couche de gel se produit dans le compartiment	Assurez-vous que des aliments sont placés dans l'appareil pour permettre une ventilation suffisante. Assurez-vous que la porte est complètement fermée. Si vous avez l'intention de le dégivrer, référez-vous à la section sur le nettoyage.
La température interne est trop élevée	Vous avez peut-être laissé les portes ouvertes trop longtemps ou trop fréquemment ou les portes restent ouvertes à cause d'un obstacle; ou l'espace autour de l'appareil n'est pas suffisant.
La température interne est trop basse	Augmentez la température en suivant le chapitre «Commandes d’Affichage».
Les portes ne se ferment pas facilement	Vérifiez que le haut du réfrigérateur soit incliné vers l'arrière par 10 - 15mm qui permet l'auto-fermeture des portes, ou s'il existe quelque chose à l'intérieur qui empêche les portes de se fermer.
De l'eau coule sur le sol	Le réservoir d'eau (situé à l'arrière du cabinet) n'est peut-être pas à niveau ou le dégorgeoir (situé sous le haut du compresseur) peut ne pas être dirigé correctement vers ce réservoir ou peut être bloqué. Vous aurez peut-être besoin de tirer le réfrigérateur pour vérifier le réservoir et le dégorgeoir.
La lumière ne fonctionne pas	● La lumière peut être endommagée. Référez-vous au chapitre sur le nettoyage et l'entretien pour remplacer les lumières

Recyclage de cet appareil

Il est interdit de disposer de cet appareil comme d'un déchet ménager.

Emballages


Les emballages avec le symbole de recyclage sont recyclables. Disposez de ces emballages dans les conteneurs appropriés pour les recycler.

Avant le recyclage de l'appareil

1.Retirez la prise électrique.

2.Coupez le câble d'alimentation et jetez-le avec la prise principale.

Attention! Les réfrigérateurs contiennent des réfrigérants et des gaz dans l'isolation. Les réfrigérants et les gaz doivent être disposés professionnellement car ils peuvent entraîner des blessures aux yeux ou s'enflammer. Assurez-vous que les tuyaux du circuit réfrigérant ne soient pas endommagés avant de disposer de l'appareil.

	Élimination correcte de ce produit
	Ce symbole sur ce produit ou dans son emballage indique qu'il ne peut pas être considéré comme un déchet ménager. Il doit être emmené dans un centre de recyclage pour les équipements électriques et électroniques. En vous assurant de recycler ce produit correctement, vous aidez à prévenir les potentielles conséquences négatives pour l'environnement et la santé des humains qui pourraient être provoquées par le mauvais traitement de ce déchet. Veuillez contacter le service de disposition des déchets local ou le magasin dans lequel vous avez acheté ce produit.

Afin d'éviter la contamination des aliments, veuillez respecter les instructions suivantes

- L'ouverture de la porte pendant de longues périodes peut provoquer une augmentation significative de la température dans les compartiments de l'appareil.

- Le nettoyage régulier des surfaces peuvent entrer en contact avec les aliments et les systèmes de drainage accessibles.

- Conservez la viande et le poisson crus dans des récipients prévus à cet effet au réfrigérateur, de façon à ce qu'ils ne soient pas en contact avec d'autres aliments ou ne puissent tomber sur ces derniers.

- Les compartiments à aliments surgelés de type deux étoiles permettent de conserver les aliments pré-congelés, de conserver ou de préparer de glace et des glaçons.

- Les compartiments à une, deux et trois étoiles ne conviennent pas à la congélation des aliments frais.

Étape	Compartiments TYPE	Température de stockage cible [°C]	Aliments convenables
1	Réfrigérateur	+2 ~ +8	Les œufs, les aliments cuisinés, les aliments emballés, les fruits et légumes, les produits laitiers, les gâteaux, les boissons et les autres aliments qui ne sont pas adaptés à la congélation.
2	(**)*- Congélateur	≤ -18	Les fruits de mer (poisson, crevettes, les crustacés), les produits d'eau douce et les viandes (la durée recommandée est de 3 mois - les valeurs nutritives et la saveur décroissent avec le temps), adapté à la congélation d'aliments frais.
3	***-Congélateur	≤ -18	Les fruits de mer (poisson, crevettes, les crustacés), les produits d'eau douce et les viandes (la durée recommandée est de 3 mois - les valeurs nutritives et la saveur décroissent avec le temps). Non adapté à la congélation d'aliments frais.
4	** -Congélateur	≤ -12	Les fruits de mer (poisson, crevettes, les crustacés), les produits d'eau douce et les viandes (la durée recommandée est de 2 mois - les valeurs nutritives et la saveur décroissent avec le temps). Non adapté à la congélation d'aliments frais.
5	*-Congélateur	≤ -6	Les fruits de mer (poisson, crevettes, les crustacés), les produits d'eau douce et les viandes (la durée recommandée est de 1 mois - les valeurs nutritives et la saveur décroissent avec le temps). Non adapté à la congélation d'aliments frais.
6	0 étoile	-6 ~ 0	Le porc, le bœuf, le poisson, le poulet, certains produits alimentaires transformés, etc. (le temps recommandé pour la consommation est le jour même, de préférence pas plus tard qu'après 3 jours). Les aliments transformés encapsulés, partiellement emballés/mis sous plastique (aliments non congelables)
7	Fraîcheur	-2 ~ +3	Viande de porc fraîche/congelée, bœuf, poulet, produits de la pêche d'eau douce, etc. (7 jours en dessous de 0 °C, au cours de la journée et de préférence dans un délai maximum de 2 jours en cas de température supérieure à 0 °C). Fruits de mer (pendant 15 jours pour une température inférieure à 0 °C, en revanche, il n'est pas recommandé de le conserver au-dessus de 0 °C)

8	Aliments frais	0 ~ +4	La viande de porc fraîche, ainsi que le bœuf, le poisson, le poulet, les aliments préparés, etc. (Il est préférable de le consommer dans la même journée, de préférence pas plus de 3 jours).
9	Vin	+5 ~ +20	vin rouge, vin blanc, vin mousseux etc.

Note : Veuillez entreposer les aliments en fonction des compartiments ou de la température de stockage cible de vos produits achetés.

- Si l'appareil de réfrigération restera vide pendant de longues périodes, éteignez-le, dégèlez-le, nettoyez-le, essuyez-le et laissez la porte ouverte pour éviter la formation de moisissures dans l'appareil.

Nettoyage des distributeurs d'eau (spécial pour les produits distributeurs d'eau) :

- Nettoyez les réservoirs d'eau s'ils n'ont pas été utilisés depuis 48 h ; rincez le système d'eau raccordé à une alimentation en eau si l'eau n'a pas été prélevée depuis 5 jours.

ATTENTION - Les aliments doivent être emballés dans des sacs avant d'être stockés dans le réfrigérateur, et les liquides doivent être embouteillés ou mis dans des récipients fermés pour éviter que le problème de la difficulté à nettoyer le produit en raison de sa structure complexe ne se présente.