

Hisense

life reimagined

GEBRUIKSAANWIJZING

Voordat u het apparaat gebruikt, deze gebruiksaanwijzing aandachtig doorlezen en bewaren voor toekomstig gebruik

Nederlands

Inhoud

Veiligheid- en waarschuwingeninstructies-2	Nuttige aanwijzingen en tips -----12
Uw nieuwe apparaat installeren -----8	Reinigen en onderhoud -----14
Beschrijving van het apparaat ----- 9	Problemen oplossen -----16
Bediening-----10	Afvoeren van het apparaat -----18
Het gebruik van uw apparaat-----12	



Veiligheid- en waarschuwingeninstructies

Correct gebruik te kunnen waarborgen is het van belang dat u, alvorens het apparaat te installeren en in gebruik te nemen, deze gebruiksaanwijzing, inclusief de tips en waarschuwingen, grondig doorleest. Om onnodige vergissingen en ongevallen te voorkomen is het belangrijk ervoor te zorgen dat alle mensen die het apparaat gebruiken, volledig bekend zijn met de werking ervan en de veiligheidsvoorzieningen. Bewaar deze instructies en zorg ervoor dat zij bij het apparaat blijven als het wordt verplaatst of verkocht, zodat iedereen die het apparaat gedurende zijn hele levensduur gebruikt, naar behoren is geïnformeerd over het gebruik en de veiligheid van het apparaat. Voor de veiligheid van mensen en eigendommen dient u zich aan de voorzorgsmaatregelen uit deze gebruikershandleiding te houden, de fabrikant is niet verantwoordelijk voor schade die door het niet opvolgen van de aanwijzingen veroorzaakt is.

Veiligheidsvoorschriften voor kinderen en kwetsbare mensen

- In overeenstemming met de EN standaard
Dit apparaat is niet bedoeld voor gebruik door personen (waaronder begrepen kinderen) met verminderde fysieke, zintuiglijke vermogens of een gebrek aan ervaring en kennis, tenzij dit onder toezicht gebeurt van een voor hun veiligheid verantwoordelijke persoon of tenzij zij van een dergelijke persoon instructie hebben ontvangen over het gebruik van het apparaat. Kinderen mogen niet met het apparaat spelen. Door de gebruiker uit te voeren reiniging en onderhoud mogen niet worden gedaan door kinderen zonder toezicht.
In overeenstemming met de IEC standaard
Dit apparaat is niet bedoeld voor gebruik door personen (inclusief kinderen) met verminderde lichamelijke, zintuiglijke of geestelijke vermogens, of gebrek aan ervaring en kennis, tenzij ze onder toezicht staan of geïnstrueerd werden over het gebruik van het apparaat door een persoon die verantwoordelijk is voor hun veiligheid.

-
- Houd alle verpakkingsmateriaal buiten het bereik van kinderen, daar er gevaar voor verstikking bestaat.
 - Als u het apparaat afdankt trek dan de stekker uit het stopcontact, snij de voedingskabel door (zo dicht mogelijk bij het apparaat) en verwijder de deur om te voorkomen dat kinderen een elektrische schok krijgen of zichzelf in het apparaat opsluiten.
 - Als dit apparaat, dat voorzien is van een magnetische deursluiting, een ouder apparaat vervangt, dat voorzien is van een veerslot (slot) op de deur of het deksel, zorg er dan voor dat u het slot onbruikbaar maakt voordat u het oude apparaat weggooit. Dit voorkomt dat kinderen er in opgesloten kunnen raken

Algemene Veiligheid



- **WAARSCHUWING** — Dit apparaat is bedoeld voor gebruik in huishoudelijke en soortgelijke toepassingen zoals
 - personeel keuken gebieden in winkels, kantoren en andere werkomgevingen;
 - boerderijen en door klanten in hotels, motels en andere residentiële soort omgevingen;
 - bed and breakfast type omgevingen;
 - catering en dergelijke niet- retail-toepassingen.
- **WAARSCHUWING**- Bewaar geen explosieve stoffen zoals spuitbussen met een brandbare drijfgas in dit apparaat.
- **WAARSCHUWING**- Indien het netsnoer beschadigd is, mag het om gevaar te voorkomen uitsluitend worden vervangen door een erkende onderhoudsdienst of gekwalificeerd onderhoudspersoneel.
- **WAARSCHUWING**- Houd de ventilatieopeningen altijd vrij van obstructies; dit geldt zowel voor losstaande als ingebouwde modellen.
- **WAARSCHUWING**- Gebruik geen mechanische hulpmiddelen of kunstgrepen om het ontdooiproces te versnellen , tenzij ze van het type zijn dat door de fabrikant is aanbevolen.
- **WAARSCHUWING**- Beschadig het koelcircuit niet.
- **WAARSCHUWING**- Gebruik geen elektrische apparaten in de voedsel opbergvakken van het apparaat, tenzij ze van het type zijn dat door de fabrikant is aanbevolen.

-
- **WAARSCHUWING** - Het koelmiddel en vloeibare gas van de isolatie zijn licht ontvlambaar. Wanneer u het apparaat afvoert, doe dit dan alleen bij een erkend inzamelpunt. Niet aan vuur blootstellen.
 - **WAARSCHUWING** —Bij het plaatsen van het apparaat, zorg ervoor dat het netsnoer niet bekneld of beschadigd raakt.
 - **WAARSCHUWING**—Niet meerdere draagbare stopcontacten of draagbare voedingen aan de achterkant van het apparaat plaatsen.

Het vervangen van het verlichtingslampen

- **WAARSCHUWING**— De verlichtingslampen mogen niet door de gebruiker worden vervangen! Indien de verlichtingslampen zijn beschadigd, contacteert u de klantendienst voor hulp.

Deze waarschuwing geldt uitsluitend voor koelkasten met verlichtingslampen.

Koelmiddel

Het koelmiddel isobutaan (R600a) bevindt zich in het koelcircuit van het apparaat, dit is een natuurlijk gas dat weliswaar milieuvriendelijk is, maar ook uiterst ontvlambaar. Controleer of de onderdelen van het koelcircuit tijdens transport en installatie van het apparaat niet beschadigd zijn geraakt.

Het koelmiddel isobutaan (R600a) is ontvlambaar

- **WAARSCHUWING** — Koelkasten bevatten koelmiddel en gassen in de isolatie. Koelmiddel en gassen moeten professioneel worden afgevoerd, omdat ze oogletsel of ontsteking kunnen veroorzaken. Zorg ervoor dat leidingen van het koelcircuit niet beschadigd raken voorafgaand aan het afdanken.



WAARSCHUWING:

Risico op brand / ontvlambare materialen

Indien het koelcircuit beschadigd is:

- open vuur en

ontstekingsbronnen vermijden.

- de ruimte waar het apparaat zich bevindt grondig ventileren.

Het is gevaarlijk om wijzigingen aan te brengen in de specificaties of dit product op enigerlei wijze te modificeren.

Een beschadigd netsnoer kan kortsluiting, brand en/of een elektrische schok veroorzaken.



Electrische veiligheid

1. Het netsnoer mag niet verlengd worden..
2. Verzeker u ervan dat de stekkerniet platgedrukt of door de beschadigd wordt achterkant van het apparaat. Een platgedrukte of beschadigde stekker kan oververhit raken en brand veroorzaken.
3. Verzeker u ervan dat u de stekker van het apparaat kunt bereiken.
4. Trek niet aan het snoer
5. Als de stekker los zit, steek hem dan niet in het stopcontact. Dan bestaat er een risico op een elektrische schok of brand.
6. U mag het apparaat niet gebruiken zonder het afdekkapje (indien van toepassing) van het lampje.
7. De koelkast wordt alleen toegepast met stroomaansluiting van eenfase wisselstroom van 220~240V/50Hz. Indien fluctuatie van de spanning in de wijk van de gebruiker zo groot is dat de spanning hoger is dan de bovenstaande strekking, veiligheidshalve, dient de AC automatische spanningsregelaar van meer dan 350W weer worden ingeschakeld naar de koelkast. De koelkast moet gebruik maken van een speciaal stopcontact in plaats van een gemeenschappelijke met andere elektrische apparaten. De stekker moet overeenkomen met aardleiding van het stopcontact.

Dagelijks gebruik

- Bewaar geen brandbare gassen of vloeistoffen in het apparaat, er bestaat een risico dat deze kunnen ontploffen.
- Gebruik geen elektrische apparaten in het apparaat(e.g. elektrische ijsmachines, mixers etc.)
- Bij het loskoppelen altijd aan de stekker uit het stopcontact trekken, trek niet aan de kabel.
- Zet geen hete items op de kunststof onderdelen dit het apparaat.
- Zet geen levensmiddelen direct tegen de luchtopening in de achterwand.

-
- Bewaar voorverpakte diepvriesproducten volgens de aanwijzingen van de fabrikant.
 - U dient zich strikt te houden aan de aanbevelingen van de fabrikant van het apparaat met betrekking tot het bewaren van voedsel. Raadpleeg de betreffende aanwijzingen.
 - Leg geen koolzuurhoudende of mousserende dranken in de vriezer, deze veroorzaken druk op de fles die daardoor kan ontploffen, dit kan schade toebrengen aan het apparaat.
 - Diepgevroren voedels kan vrieswonden veroorzaken als ze rechtstreeks vanuit het apparaat geconsumeerd worden.
 - Plaats het apparaat niet in direct zonlicht.
 - Houd brandende kaarsen, lampen en andere voorwerpen met open vlammen uit de buurt van het apparaat, zodat het apparaat niet in brand wordt gestoken.
 - Het apparaat is bedoeld voor het bewaren van voedingsmiddelen en / of dranken in gewoon huishouden, zoals uitgelegd in dit instructieboekje. Dit apparaat is zwaar. Wees voorzichtig als u het apparaat verplaatst.
 - Haal geen artikelen uit het vriesvak en raak ze niet aan als uw handen vochtig/nat zijn, dit kan uw huid beschadigen of vrieswonden veroorzaken.
 - Gebruik nooit de basis, laden, deuren enz. om op staan of als dragers.
 - Diepgevroren voedsel mag niet opnieuw worden ingevroren als het eenmaal ontdooid is.
 - Ijslolly of ijsblokjes niet consumeren direct vanuit de vriezer deze kunnen vrieswonden veroorzaken aan de mond en de lippen.
 - Om te voorkomen dat items vallen en zware verwondingen of schade aan het apparaat kunnen veroorzaken, doe de deur niet overbelasten of te veel voedsel in de groenteladen plaatsen.

Voorzichtig!

Reiniging en Onderhoud

- Schakel het apparaat uit en trek de stekker uit het stopcontact voordat u onderhoudshandelingen verricht.

-
- Maak het apparaat niet schoon met metalen voorwerpen, stoomreiniger, etherische oliën, organische oplosmiddelen of schurende reinigingsmiddel.
 - Gebruik geen scherpe voorwerpen om ijs van het apparaat te krabben. Gebruik een kunststof schraper.

Installatie Belangrijk!

- Voor de aansluiting van elektriciteit dienen de instructies in de desbetreffende paragrafen nauwgezet te worden opgevolgd.
- Pak het apparaat uit en controleer of er beschadigingen zijn. Sluit het apparaat niet aan als het beschadigd is. Meld mogelijke beschadigingen onmiddellijk bij de winkel waar u het apparaat gekocht heeft. Gooi in dat geval de verpakking nietweg.
- Wij adviseren u om 4 uur te wachten voordat u het apparaat aansluit, dan kan de olie terugvloeien in de compressor.
- Rond het apparaat dient adequate luchtcirculatie te zijn, anders kan dit tot oververhitting leiden. Om voldoende ventilatie te verkrijgen de instructies met betrekking tot de installatie opvolgen.
- Waar het mogelijk is moet de achterkant van het product niet dicht op een muur worden geplaatst teneinde te voorkomen dat u warme delen aanraakt of vastpakt (compressor, condensator) teneinde het risico op brand te voorkomen, volgt u de instructies die relevant zijn voor de installatie.
- Het apparaat mag niet vlakbij radiatoren of kooktoestellen geplaatst worden.
Verzeker u ervan dat de stekker bereikbaar is nadat het apparaat geïnstalleerd is.

Onderhoud

- Alle elektrotechnische werkzaamheden die noodzakelijk zijn voor het uitvoeren van onderhoud aan het apparaat, dienen uitgevoerd te worden door een gekwalificeerd elektricien of competente persoon.
- Dit product mag alleen worden onderhouden door een erkendonderhoudscentrum en er dient alleen gebruik te worden gemaakt van originele reserveonderdelen.
 - 1) Als het apparaat is Frost Free.
 - 2) Als het apparaat een vriesvak bevat.

Opmerking: kinderen van 3 tot 8 jaar mogen koelapparatuur in- en uitladen. (Deze clausule is alleen van toepassing op de EU-regio.)

Uw nieuwe apparaat installeren

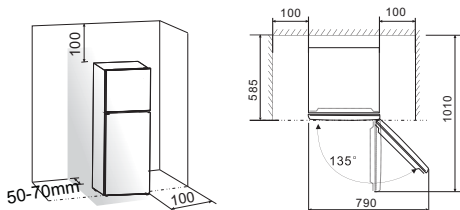
Voordat u het apparaat voor de eerste keer ingebruik neemt, moet u op de hoogte zijn van de volgende tips.

Ventilatie van het apparaat



Teneinde de doelmatigheid van het koelsysteem te verbeteren en energie besparen, is het noodzakelijk om goede ventilatie rond het apparaat te handhaven voor de warmteafvoer. Om deze reden moet voldoende vrije ruimte rond de koelkast beschikbaar zijn.

Suggestie: Het is raadzaam om 50-70mm ruimte aan de achterkant naar de muur te laten, tenminste 100mm vanaf de bovenkant, tenminste 100mm vanaf de zijkant vanaf de muur en een ruimte aan de voorkant teneinde de deuren met 135° openen. Zoals weergegeven in de volgende diagrammen.



Opmerking:

- Dit toestel presteert goed binnen de klimaatklasse van **N tot ST** zoals weergegeven in onderstaande tabel. Het apparaat kan mogelijk niet naar behoren functioneren als het gedurende

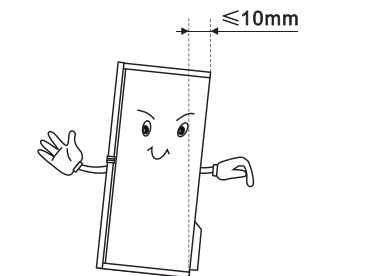
een langere periode boven een temperatuur werd ingesteld dan de gespecificeerde waarde.

Klimaatklasse	Omgevings temperatuur
SN	+10°C to +32°C
N	+16°C to +32°C
ST	+16°C to +38°C
T	+16°C to +43°C

- Plaats uw apparaat op een droge plek om te hoge vochtigheid te vermijden.
- Houd het apparaat uit direct zonlicht, regen of vorst. Houd het apparaat uit de buurt van warmtebronnen zoals kachels, haarden en kachels.

Nivellering van het apparaat

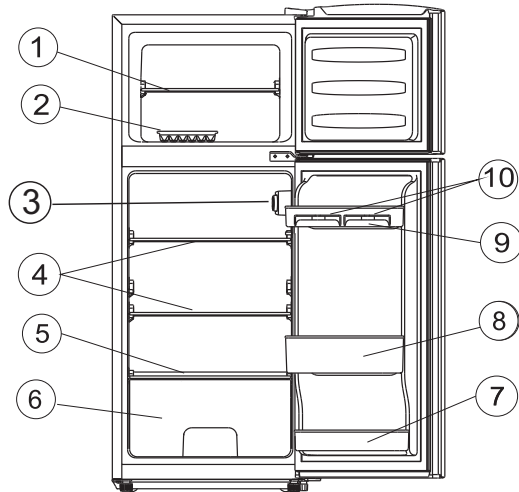
- Voor voldoende nivellering en lucht circulatie in het onderste achterste gedeelte van het apparaat, moeten de onderste stelvoeten worden aangepast. U kunt ze ook handmatig aanpassen of met een passende sleutel.
- Teneinde de deuren zelf te laten sluiten, kantel de bovenkant naar achteren met ongeveer 10mm.



Beschrijving van het apparaat

Weergave van het apparaat

1. Opbergvak
2. Ijsslade (optioneel)
3. Bedieningsgedeelte
4. Opbergschap
5. Verslade deksel
6. Verse groenten lade
7. Onderste schap
8. Middelste schap
9. Bovenste schap
10. Eierrek (optioneel)



Opmerking: Door continue aanpassing van onze producten kan uw vriezer er iets anders uitzien dan dit apparaat in deze gebruiksaanwijzing, maar haar functies en gebruikswijze blijven hetzelfde.

Opmerking: Om de beste energie-efficiëntie van dit product te krijgen, plaatst u alle planken en lades op hun oorspronkelijke positie, zoals hierboven afgebeeld.

Bediening

Ingebruikname en temperatuurregeling

- De stekker van het aansluitsnoer in het stopcontact met randaarde steken. Als de koelkastdeur wordt geopend, zal de binnenverlichting worden ingeschakeld.
- De temperatuur selectieknoop bevindt zich op de rechterbovenhoek van de koelruimte.

Instelling 0 betekent:

Uitgeschakeld (Off).

De knop om het apparaat in te schakelen met de klok meedraaien

Instelling 1 betekent:

Hoogste temperatuur, warmste instelling.

Instelling 7 (eind-stop) betekent:

Laagste temperatuur, koudste instelling.

Belangrijk! Normaal gesproken adviseren wij u het apparaat op instelling 4 te zetten, indien u een hogere of lagere temperatuur wenst, gelieve de knop dienovereenkomstig naar de warme of koude instelling draaien.

Wanneer u de knop naar koude instelling draait, kan het meer energie gaan verbruiken, terwijl de warme instelling, meer energiebesparende kan zijn en daarom de energie-efficiëntie verhoogt.

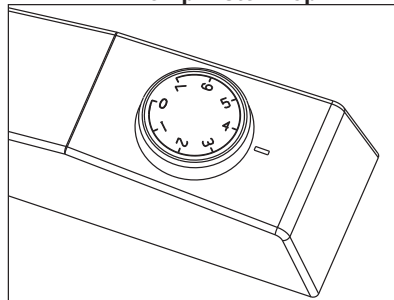
Belangrijk! Hoge

omgevingstemperaturen (bijv. op warme zomerdagen) en een koude instelling (positie 6 tot 7) kan er toe leiden dat de compressor continu of zelfs non-stop zal draaien!

Reden: wanneer de

omgevingstemperatuur hoog is, moet de compressor continu draaien, teneinde de lage temperatuur in het apparaat te handhaven

Temp Instelknop



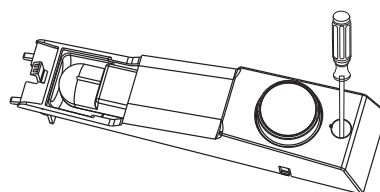
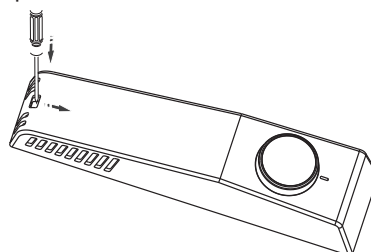
Opmerking: Voor een optimale conservering van voedsel adviseren wij u om 2, 3 of 4 te kiezen.

Opmerking: Een hoge temperatuurinstelling versnelt voedselverspilling.

Vervangen van het LED-lampje:

Waarschuwing: Het LED-lampje mag niet door de gebruiker worden vervangen! Indien het LED-lampje beschadigd is, moet u contact opnemen met de klantenservice hulplijn voor assistentie. Om het LED-lampje te vervangen, moeten de volgende stappen worden gevolgd:

1. Haal de stekker van het apparaat uit het stopcontact.
2. Verwijder de schoefdeksel door te drukken en te draaien.
3. Verwijder de schoefdeksel en schroef de controller box los.
4. Vervang het LED-lampje en goed op zijn plaats vastklikken.



Bediening

Verwijderen en installeren van het deurschap

Waarschuwing: Het deurschap moet voorzichtig verwijderd en geïnstalleerd worden door de gebruiker! Indien het deurschap beschadigd is, moet u contact opnemen met de klantenservice hulplijn of technische dienst.

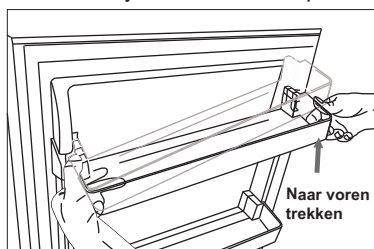
Om het deurschap te vervangen, moeten de volgende stappen worden gevolgd:

- Houd de linkerzijde vast.
- De rechtzijde van het deurschap naar boven trekken, totdat de bevestiging uit de deur loskomt.
- Hetzelfde geldt voor de tegenovergestelde zijde.

OPMERKING:

U moet een passende slagkracht aan de onderkant uitoefenen.

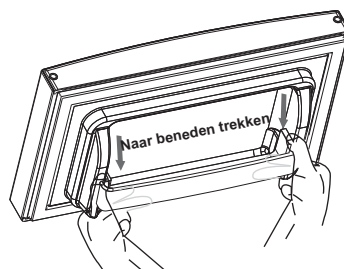
Verwijder het deurschap



- Installeren van deurschappen:
- Plaats het deurschap recht op de deur.

Druk de twee zijden van het deurschap tegelijkertijd naar beneden tot de correcte positie, zorg ervoor dat het bevestigingselement is bevestigd aan de deur.

Waarschuwing: U moet het deurschap recht op de deur plaatsen en vastklikken, of the deurschap instellen



Het gebruik van uw apparaat

U apparaat heeft de accessoires zoals de "Beschrijving van het apparaat" in het algemeen weergeeft, met de instructies in dit gedeelte kunt u ze naar behoren gebruiken.

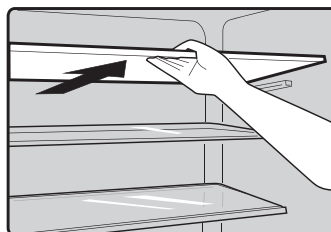
Dit koelapparaat is niet bedoeld om te worden gebruikt als inbouwapparaat.

Deurvak

De deurvak is geschikt voor de opslag van eieren, ingeblikte vloeistoffen, flessen drank en verpakte levensmiddelen, enz. Plaats niet teveel zware objecten in het vak.

Het schap in het koelgedeelte

- Er bevinden zich schappen in het koelgedeelte, en deze kunnen worden uitgenomen voor reiniging.



Nuttige aanwijzingen en tips

Tips voor energiebesparing

Wij raden u aan de onderstaande tips te volgen om energie te besparen.

- Probeer te vermijden om de deur open te laten staan voor lange periodes om zodoende energie te besparen.
- Houd het apparaat uit de buurt van warmtebronnen (Direct zonlicht, elektrische oven of kookfornuis etc)
- Stel de temperatuur niet kouder in dan nodig.
- Bewaar geen warm voedsel of verdampende vloeistof in het apparaat.
- Plaats het apparaat in een goed geventileerde, vochtvrije ruimte. Raadpleeg het hoofdstuk Installatie van uw nieuw apparaat.
- Als het schema de juiste combinatie voor de lades toont, groentelade en plateaus, deze combinatie niet

aanpassen daar deze is ontworpen om de energie-efficiënte configuratie te waarborgen.

Tips voor verse levensmiddelen keeling

- Plaats geen warm eten direct in de koelkast of vriezer, de interne temperatuur zal stijgen waardoor de compressor harder moet werken en meer energie zal verbruiken.
- De levensmiddelen verpakken of inwikkelen, vooral als het een sterke geur heeft.
- Plaats de levensmiddelen zo, dat de lucht vrij eromheen kan circuleren.

Tips voor het koelen

- Vlees(Alle soorten) Verpakken in plastic Voedsel: deze verpakken en leg ze op de glazen plaat boven de groentelade. Houd u altijd aan voedsel

opslag tijden en het gebruik door de data voorgesteld door fabrikanten.

- Gekookt voedsel, koude schotels, enz.:

Ze moeten worden afgedekt en kunnen op elk schap worden geplaatst.

- Fruit en groenten:

Ze moeten worden opgeslagen in de verslade

- Boter en kaas:

Deze dienen in aluminiumfolie of polyethyleen (plastic) zakken worden geplaatst onder verwijdering van zoveel mogelijk lucht.

- Melkflessen:

Deze moeten van een deksel voorzien zijn en worden opgeslagen in het deurvak.

Tips voor het invriezen

- Bij de eerste ingebruikname of na een periode van buiten gebruik, laat het apparaat minstens 2 uur op een hoge instelling draaien alvorens voedsel in de ruimte.

- Bereid voedsel in kleine porties zodat het snel en volledig kan worden ingevroren en het mogelijk is om later alleen de vereiste hoeveelheid te ontdoien.

- Wikkel het voedsel in aluminiumfolie of plastic zakjes die luchtdicht zijn,

- Sta niet toe dat vers ontdooid voedsel aangeraakt wordt, dit om te vermijden dat het al ingevroren voedsel aan een temperatuurstijging onderhevig is.

- Bevroren producten als dit rechtstreeks uit het vriesvakgeconsumeerd, zullen waarschijnlijk leiden tot brandwonden op de huid.

- Het wordt aanbevolen om alle

diepgevroren verpakking te labelen en de te voorzien van datum om zodoende de houdbaarheidsdatum bij te houden.

Tips voor het bewaren van diepgevroren voedsel

- Verzeker u ervan dat de commercieel ingevroren levensmiddelen op geschikte wijze door de detailhandelaar werden opgeslagen.

- Als voedsel eenmaal ontdooid is, bederft het snel en kan het niet opnieuw worden ingevroren. Bewaar het voedsel niet langer dan de door de fabrikant aangegeven bewaarperiode.

Het uitzetten van uw apparaat

Als het apparaat moet worden uitgeschakeld gedurende een langere periode, de volgende stappen moeten worden genomen om schimmel te voorkomen op het apparaat.

1. Al het voedsel verwijderen.
2. Haal de stekker uit het stopcontact.
3. Reinig en droog de binnen goed.
4. Zorg ervoor dat alle deuren geopend worden en vastgeklemd met iets om zodoende de lucht te laten circuleren.

Reinigen en onderhoud

Om hygiënische redenen moet het apparaat (inclusief binnenkant en buitenkant accessoires) ten minste elke twee maanden worden gereinigd

Waarschuwing! Tijdens het reinigen mag het apparaat niet zijn aangesloten op het stroomnet. Gevaar voor een elektrische schokken! Voor het reinigen het apparaat uitschakelen en trek de stekker uit het stopcontact.

De buitenkant reinigen

Teneinde een goede uitstraling van het apparaat te behouden, is het aan te raden het apparaat regelmatig te reinigen.

- Smit water op de schoonmaakdoek in plaats van het direct op het oppervlak van het apparaat sproeien. Dit zorgt voor een gelijkmatige verdeling van vocht naar het oppervlak.

-Reinig de deuren, grepen en de behuizing oppervlakken met een mild schoonmaakmiddel en vervolgens droog vegen met een zachte doek.

Waarschuwing!

- Gebruik geen scherpe voorwerpen gebruiken daar deze waarschijnlijk krassen op het oppervlak veroorzaken.

- Gebruik geen verdunner, auto schoonmaakmiddel, Chlorox, etherische olie, schuurmiddelen of organische

Het reinigen van de binnenkant

Het is aan te raden de binnenkant van het apparaat regelmatig schoon te maken. Het apparaat is gemakkelijker te reinigen indien er weinig

voedselvoorraden zijn opgeslagen.

De binnenkant van de koelkast is te reinigen met een zwakke oplossing van natriumbicarbonaat, en dan afspoelen met warm water met behulp van een uitgewrongen spons of doek. Het moet

geheel droog worden geveegd alvorens dat de schappen en de verslade worden teruggeplaatst.

Alle oppervlakken en verwijderbare onderdelen goed drogen.

Een ijslaag kan op de binnenwanden van het vriesvak voorkomen als de vriezerdeur vaak wordt geopend of te lang heeft opengestaan. Indien de ijslaag te dik is, kiest u dan een moment waarop de voorraad levensmiddelen laag is en ga dan als volgt te werk:

1. Verwijder de aanwezige levensmiddelen en accessoires, haal de stekker uit het stopcontact en laat de deuren openstaan.

Ventileer de kamer grondig teneinde het dooiproces te versnellen.

2. Wanneer het ontdooien is voltooid, reinigt u uw diepvriezer zoals hierboven beschreven.

Waarschuwing! Gebruik geen scherpe voorwerpen om de ijslaag uit het vriesvak te verwijderen. Alleen nadat de binnenkant volledig droog is kan het apparaat opnieuw worden ingeschakeld en aangesloten op het stopcontact.

Het reinigen van de deurafdichtingen

Zorg ervoor dat deurafdichtingen schoon blijven. Plakkerig eten en drinken kan er toe leiden dat de afdichtingen blijven plakken op de behuizing en scheuren wanneer u de deur opent. Reinigt u de afdichting met een mild schoonmaakmiddel en warm water. Na het reinigen grondig afspoelen en drogen.

Waarschuwing! Alleen als alle deurafdichtingen complete droog zijn kan het apparaat opnieuw worden ingeschakeld.

Ontdooien Waarom ontdooien

- Water opgeslagen in levensmiddelen of degene die worden blootgesteld aan de lucht binnenin het apparaat door het openen van de deuren, kan een ijslaag aan de binnenkant vormen. Wanneer de ijslaag te dik wordt, zal het de koeling verzwakken. Indien de ijslaag ongeveer 10mm dik is moet u het ontdooien.

Ontdooien van het verslade gedeelte

- Het wordt automatisch beheerst door de temperatuurregelaar in- of uit te schakelen, zodat u de ontdooien niet zelf hoeft te in te schakelen. Het water afkomstig van het ontdooien wordt automatisch afgevoerd in een lekbak door middel van een afvoerpijp aan de achterkant van de koelkast.

Ontdooien van het gevoren levensmiddelen gedeelte

- Ontdooien in het vriesvak wordt handmatig bediend. Alvoren te ontdooien, neem alle levensmiddelen eruit.
- Neem de ijslade eruit of leg tijdelijk de levensmiddelen erin.
- Stel de knop van de temperatuurregelaar in op "0" (waarbij de compressor zal stoppen met functioneren) en laat de deur van de koelkast openstaan totdat het ijs en de ijslaag goed zijn ontdooit en opgevangen worden op de boden van het vriesvak. Reinig het met een droog doek.
- Indien u wenst het ontdooiproces te versnellen, ykunt u een bak lauwwarm water (ongeveer 50 ° C) in de vriezer kamer plaatsen, en het ijs of de ijslaag met een ontdooi spatel eruit schrapen. Nadat u daarmee klaar bent kunt u de knop van de temperatuurregelaar terugzetten in de originele positie.
- Het wordt niet aangeraden om tijdens

het ontdooien het vriesvak direct met warm water te verwarmen of föhn teneinde misvorming van de binnenste behuizing te voorkomen.

Het is evenmin raadzaam om het ijs en de ijslaag of achtergebleven voedsel in de bakken die samen met het voedsel zijn bevroren met scherpe gereedschappen of houten staven eruit te schapen, teneinde te voorkomen dat de behuizing of het oppervlak van de verdamper worden beschadigd.

Waarschuwing! Het apparaat voor het ontdooien uitschakelen, en zet de temperatuurregelaar op stand "0".

Belangrijk! De diepvriezer moet tenminste één keer per maande worden ontdooit. Indien tijdens het gebruik de deur vaak wordt geopend of het apparaat wordt in extreme luchtvochtigheid gebruikt, adviseren wij u de diepvrieze iedere twee weken te laten ontdooien.

Uitschakelen voor gebruik gedurende een langere periode

- Verwijder alle ingevroren verpakkingen.
- Het apparaat uitschakelen door de temperatuurregelaar op de stand "0" te zetten.
- Haal de stekker uit het stopcontact of uitschakelen of sluit de elektriciteitsvoorziening af.
- Goed reinigen (zie paragraaf: Reinigen en Onderhoud)
- Laat de apparaatdeur open staan om geurvorming te voorkomen.
- Opmerking: Indien het apparaat vriesgedeelte bevat, moet u ervoor zorgen dat de levensmiddelen zodanig in het apparaat worden geplaatst dat er voldoende ventilatie mogelijk is.

Problemen oplossen

Als u een probleem met uw apparaat ervaart of zorgen maakt dat het apparaat niet goed functioneert, kunt U een aantal eenvoudige controles uitvoeren voordat u belt voor onderhoud, zie hieronder.

Waarschuwing! Probeer niet zelf het apparaat te repareren. Als het probleem zich blijft voordoen nadat u de onderstaande punten hebt gecontroleerd, neem contact op met een erkend elektricien, geautoriseerde servicemonteur of de winkel waar u het product hebt gekocht.

Probleem	Mogelijk oorzaak&Oplossing
Het apparaat functioneert niet correct	Controleer of het netsnoer goed is aangesloten op het stopcontact.
	Controleer de zekering of stroomonderbreker van uw voeding, indien nodig vervangen.
	De omgevingstemperatuur is te laag. Probeer de kamertemperatuur naar een kouder niveau te zetten om dit probleem op te lossen.
	Het is normaal dat de vriezer niet werkt tijdens de automatische ontdooicyclus, of een korte tijd nadat het apparaat is ingeschakeld om de compressor te beschermen.
Geuren van de compartimenten	De binnenkant moet worden schoongemaakt
	Voedsel, containers of verpakkingen veroorzaken de geuren.
Geluid van van het apparaat	Geluiden van beneden het apparaat zijn heel normaal: <ul style="list-style-type: none"> ● Compressor loogeluiden. ● Klikkend geluid voordat de compressor start.
	Andere ongewone geluiden zijn te wijten aan de volgende redenen en kan het nodig zijn om deze te controleren en actie ondernemen: <p>De behuizing is niet waterpas.</p> <p>De achterkant van het apparaat raakt de wand.</p> <p>Flessen of containers zijn gevallen of rollen.</p>
De motor draait continu	Het is normaal om regelmatig het geluid van de motor te horen, het zal meer moeten worden draaien in volgende omstandigheden: <ul style="list-style-type: none"> ● De thermostaat is lager ingesteld dan nodig. ● Grotere hoeveelheden warme voedsel zijn onlangs in van het apparaat opgeslagen. ● De temperatuur buiten het apparaat is te hoog. ● Deuren zijn te lang of te vaak open gehouden. ● Nadat uw het apparaat hebt geïnstalleerd of het is uitgeschakeld geweest voor een lange tijd.

Een laag rijp vindt plaats in de ruimte	Zorg ervoor dat de deur volledig gesloten is. Om de ijslaag te verwijderen, verwijzen wij u naar het hoofdstuk over reinigen en onderhoud.
De binnentemperatuur is te warm	U moet de deur niet te lang laten openstaan; of het apparaat heeft onvoldoende vrije ruimte aan de zijkant, achterkant en bovenkant.
De binnentemperatuur is te koud	Verhoog de temperatuur door het volgen van het hoofdstuk "Display controle"
De deur laat zich niet makkelijk sluiten	Controleer of de bovenkant van de koelkastteruggekanteld werd met 10-15mm om de deuren zichzelf te sluiten. of iets binnenin het sluiten van de deuren verhindert
Water druppelt op de vloer	Het waterreservoir (welke zicht bevindt op de onderkant van de behuizing) staat mogelijk niet goed waterpas, of de aftap tuit (aan onder de onderkant van de compressor depot) is mogelijk niet goed gepositioneerd om direct water in deze pan te laten vloeien, of de aftap uit is geblokkeerd. Mogelijk moet u de koelkast wegtrekken van de wand en de pan en de tuit controleren.
Het lampje werkt niet	• Het lampje kan beschadigd zijn. Raadpleeg voor de vervangen van de lampen het hoofdstuk reinigen en onderhoud.

Afvoeren van het apparaat

Het is verboden om dit apparaat via huishoudelijk afval af te voeren.

Verpakkingsmaterialen

Verpakkingsmaterialen met het recycle symbool zijn recyclebaar. Gooi de verpakking in een geschikte opvangbak om het te recyclen

Voor het afvoeren van het apparaat.

1. Trek de stekker uit het stopcontact.
2. Snijd het netsnoer doorbij de aansluiting met het apparaat en gooi het weg.

Waarschuwing! Koelkasten bevatten koelmiddel en gassen in de isolatie. Koelmiddel en gassen moeten professioneel worden afgevoerd daar zij letsel of ontsteking aan de ogen kunnen veroorzaken.

Zorg ervoor dat leidingen van het koelcircuit niet beschadigt zijn voorafgaand aan correcte verwijdering.

	Correcte verwijdering van dit product
	<p>Het symbool op het product of op de verpakking wijst erop dat dit product niet als huishoudelijk afval mag worden behandeld. Maar moet worden afgegeven bij een verzamelpunt voor recycling van elektrische en elektronische apparaten. Door dit apparaat correct te verwijderen, helpt u zo mogelijke negatieve gevolgen voor het milieu en de menselijke gezondheid te voorkomen, die anders zouden kunnen worden veroorzaakt door onjuiste afvalverwerking van dit apparaat. Voor meer gedetailleerde informatie over recycling van dit product kunt u contact opnemen met uw gemeente, uw vuilophaalcentrale of de winkel waar u het apparaat heeft gekocht.</p>

Teneinde besmetting van voedsel te voorkomen, gaarne de volgende instructies in acht nemen

- Het langdurige openen van de deur kan een aanzienlijke verhoging van de temperatuur in de compartimenten van het apparaat veroorzaken.
- De oppervlakken die in contact kunnen komen met voedsel en toegankelijke afvoersystemen regelmatig reinigen.
- Bewaar rauw vlees en vis in daarvoor geschikte opslagbakken in de koelkast, zodat het niet in contact komt met of druipt op ander voedsel.
- Diepvriesvakken met twee-sterren zijn geschikt voor het bewaren van diepgevroren voedsel, bewaren en maken van ijs en ijsblokjes maken.
- Compartimenten met één, twee en drie sterren zijn niet geschikt voor het invriezen van vers voedsel.

Volgorde	Compartimenten TYPE	Doelopslag temp.[°C]	Geschikt voedsel
1	Koelkast	+2 ~ +8	Eieren, gekookt voedsel, verpakt voedsel, fruit en groenten, zuivelproducten, gebak, dranken en andere voedingsmiddelen die niet geschikt zijn om in te vriezen.
2	(***)*-Vriezer	≤ -18	Zeevruchten (vis, garnalen, schaaldieren), aquatische zoetwaterproducten en vleesproducten (aanbevolen tijd is 3 maanden - voedingswaarden en smaak neemt af in de loop der tijd), geschikt als ingevroren vers voedsel.
3	***-Vriezer	≤ -18	Zeevruchten (vis, garnalen, schaaldieren), aquatische zoetwaterproducten en vleesproducten (aanbevolen tijd is 3 maanden - voedingswaarde en smaak neemt af in de loop der tijd). Niet geschikt om vers voedsel in te vriezen.
4	** -Vriezer	≤ -12	Zeevruchten (vis, garnalen, schaaldieren), aquatische zoetwaterproducten en vleesproducten (aanbevolen tijd is 2 maanden - voedingswaarde en smaak neemt af in de loop der tijd). Niet geschikt om vers voedsel in te vriezen.
5	*-Vriezer	≤ -6	Zeevruchten (vis, garnalen, schaaldieren), aquatische zoetwaterproducten en vleesproducten (aanbevolen tijd is 1 maand - voedingswaarden en de smaak neemt af in de loop der tijd). Niet geschikt om vers voedsel in te vriezen.
6	0-sterren	-6 ~ 0	Vers varkensvlees, rundvlees, vis, kip, sommige verpakt bewerkt voedsel, enz. (Aanbevolen om op dezelfde dag te eten, bij voorkeur niet later dan 3 dagen). Gedeeltelijk ingepakt/omwikkeld ingekapseld verwerkt voedsel (niet-invriesbare levensmiddelen)
7	Chill	-2 ~ +3	De consumptie van vers/bevroren varkensvlees, rundvlees, kip, zoetwater aquatische producten, enz. (7 dagen onder 0 °C en boven 0 °C) wordt aanbevolen op dezelfde dag, bij voorkeur niet meer dan 2 dagen). Zeevruchten (minder dan 0 gedurende 15 dagen, wordt aanbevolen deze te bewaren boven 0 °C)

8	Vers Voedsel	0 ~ +4	Vers varkensvlees, rundvlees, vis, kip, gekookt voedsel, enz. (Aanbevolen om binnen dezelfde dag te worden geconsumeerd, bij voorkeur niet meer dan 3 dagen).
9	Wijn	+5 ~ +20	rode wijn, witte wijn, mousserende wijn enz.

Opmerking: gaarne verschillende gerechten in overeenstemming met de compartimenten of gewenste bewaartemperatuur van uw gekochte producten bewaren.

- Indien het koelapparaat gedurende lange perioden leeg zal staan, deze uitschakelen, ontdooien, reinigen, drogen, en de deur open laten staan teneinde schimmelvorming in het apparaat te voorkomen.

Reiniging afgeefinrichting voor water (speciaal voor afgeefinrichting voor water producten):

- Reinig de watertanks indien deze gedurende 48 uur niet zijn gebruikt; het watersysteem aangesloten op een water toevoer doorspoelen, indien het water de afgelopen 5 dagen niet heeft gestroomd.

WAARSCHUWING – Voedsel moet zijn verpakt in zakjes alvorens deze in de koelkast worden geplaatst en vloeistoffen moeten worden verpakt in flessen of blikken met doppen, teneinde te voorkomen dat de product ontwerpstructuur moeilijk is schoon te maken.