

Hisense

life reimagined

BENUTZERHANDBUCH

Bevor Sie dieses Gerät in Betrieb nehmen, lesen Sie dieses Handbuch bitte aufmerksam durch und bewahren Sie es für den späteren Gebrauch auf.

Deutsch

Inhalt

Informationen zur Sicherheit und Warnhinweise -----	2	Praktische Tipps und Hinweise -----	12
Installieren Ihr neues Gerät -----	8	Reinigung und Pflege-----	14
Gerätebeschreibung-----	9	Fehlerbehebung-----	16
Betrieb-----	10	Entsorgung des Geräts-----	17
Verwenden Sie Ihr Gerät-----	12		



Informationen zur Sicherheit und Warnhinweise

Zu Ihrer eigenen Sicherheit und ordnungsgemäßen Verwendung lesen Sie bitte vor Installation und erstmaligem Gebrauch des Geräts das Benutzerhandbuch sorgfältig durch, einschließlich der Hinweise und Warnungen. Zur Vermeidung von unnötigen Fehlern und Unfällen ist es erforderlich, dass alle Personen, die das Gerät verwenden, hinreichend vertraut sind mit dessen Betrieb und seinen Sicherheitsmerkmalen. Bewahren Sie diese Anleitungen sorgfältig auf und stellen Sie sicher, dass diese beim Gerät verbleiben, wenn dieses verstellt oder verkauft wird, damit jeder, der das Gerät im Laufe seiner Lebenszeit verwendet, ausreichend über dessen korrekte Inbetriebnahme und Sicherheit informiert ist.

Sicherheit für Kinder und Menschen mit Gebrechen

- Nach EN-Norm

Dieses Gerät kann von Kindern von 8 Jahren und älter sowie Personen mit eingeschränkten körperlichen, sensorischen bzw. geistigen Fähigkeiten oder mangelnder Erfahrung und Wissen verwendet werden, wenn sie eine Beaufsichtigung bzw. Anweisung für die Nutzung der Maschine auf sichere Weise erfahren und die Risiken gekannt haben. Die Kinder dürfen nicht mit dem Gerät spielen. Die Reinigung und Wartung dürfen nicht von Kindern ohne Aufsicht durchgeführt werden.

Nach IEC-Norm

Dieses Gerät ist nicht für die Verwendung von Personen (auch Kinder) geeignet, die körperlich, sensorisch oder geistig behindert sind oder keine nötige Erfahrung oder ausreichend Kenntnis von dem Produkt haben, außer sie von einer Person, die für ihre Sicherheit verantwortlich ist, Anweisungen für den Gebrauch des Geräts erhalten haben oder von dieser beaufsichtigt werden.

-
- Es besteht Erstickungsgefahr, bewahren Sie sämtliches Verpackungsmaterial außerhalb der Reichweite von Kindern auf.
 - Ziehen Sie den Stecker aus der Buchse, wenn Sie das Gerät entsorgen, schneiden Sie das Verbindungskabel (so nah am Gerät wie möglich) ab und entfernen Sie die Tür, um zu vermeiden, dass spielende Kinder Stromschläge erhalten, wenn sie sich darin einschließen.
 - Wenn Sie das Gerät mit Magnettürverschluss gegen ein älteres Gerät mit Schnappschloss an der Tür oder an dem Deckel austauschen, achten Sie bitte darauf, das Schnappschloss unbrauchbar zu machen, bevor sie es entsorgen. Dadurch wird die Gefahr vermieden, dass für Kinder daraus eine Todesfälle wird.

Allgemeine Sicherheitsvorschriften



- **WARNUNG** - Dieses Gerät ist für den Haushalt und ähnliche Anwendungen vorgesehen, z. B.:
 - Mitarbeiter-Küchenbereiche in Läden, Büros und anderen Arbeitsumgebungen.
 - Bauernhäuser und von Kunden in Hotels, Motels und anderen Wohnräumen;
 - Bett- und Frühstück-Typ Umgebungen
 - Gastronomie und ähnliche Non-Retail-Anwendungen
- **WARNUNG** - Bewahren Sie keine explosiven Stoffe wie Spraydosen mit brennbaren Treibmittel in diesem Gerät.
- **WARNUNG** - Wenn das Netzkabel beschädigt ist, muss es durch den Hersteller, seinen Kundendienst oder eine ähnlich qualifizierte Person ersetzt werden, um eine Gefahr zu vermeiden.
- **WARNUNG** - Halten Sie die Belüftungsöffnungen in der Geräteverkleidung oder in der integrierten Struktur von Behinderungen frei.
- **WARNUNG** - Verwenden Sie keine mechanische Vorrichtung oder anderen Mittel, um den Abtauvorgang zu beschleunigen.
- **WARNUNG** - Beschädigen Sie den Kühlmittelkreislauf nicht.
- **WARNUNG** - Verwenden Sie keine anderen elektrischen Geräte innerhalb des Lebensmittellablagefachs des Gerätes, außer diese sind vom Hersteller zu diesem Zweck zugelassen.

-
- **WARNUNG** - Das Kühlmittel und Isolationstreibgas sind brennbar. Bei der Entsorgung des Gerätes führen Sie dies nur bei einem zugelassenen Entsorgungszentrum durch. Nicht in Kontakt mit Flammen.
 - **WARNUNG:** Stellen Sie bei der Positionierung des Geräts sicher, dass das Netzkabel nicht eingeklemmt oder beschädigt ist.
 - **WARNUNG:** Stellen Sie die Mehrfachkupplungssteckdose oder portable Stromversorgung nicht an der Geräterückseite auf.

Austauschen der Beleuchtungslampen

- **WARNUNG** - Die Beleuchtungslampen dürfen nicht vom Benutzer ausgetauscht werden! Wenn die Beleuchtungslampen beschädigt sind, wenden Sie sich an den Kundendienst.

Dieser Warnhinweis gilt nur für die Kühlschränke, die Beleuchtungslampen enthalten.

Kühlmittel

Der Kühlmittelkreislauf des Geräts enthält das Kühlmittel Isobutan (R600a), ein sehr umweltverträgliches Erdgas, das nichtsdestotrotz entzündlich ist. Achten Sie während des Transports und der Aufstellung des Geräts darauf, dass kein Bestandteil des Kühlmittelkreislaufes beschädigt wird. Das Kühlmittel (R600a) ist entzündlich.

- **WARNUNG** – Die Kühlschränke enthalten Kältemittel und Gase in der Isolierung. Kältemittel und Gase müssen fachgerecht entsorgt werden, da sie Augenverletzungen oder Entzündung verursachen können. Stellen Sie vor einer ordnungsgemäßen Entsorgung sicher, dass der Schlauch des Kältemittelkreislaufs nicht beschädigt ist.



WARNUNG: Gefahr von Brand/ brennbaren Stoffen

Wenn der Kühlmittelkreislauf beschädigt ist:

- Vermeiden Sie offene Flammen und Zündquellen.
- Lüften Sie den Raum sorgfältig, in dem das Gerät steht.

Es ist gefährlich, diese Spezifikationen zu ändern oder das Produkt in irgendeiner Art und Weise zu verändern. Jegliche Beschädigung des Kabels kann zu einem Kurzschluss, Brand und/oder Stromschlag führen.



Elektrische Sicherheit

1. Das Stromkabel darf nicht verlängert werden.
2. Vergewissern Sie sich, dass der Stromstecker nicht eingequetscht oder beschädigt wird. Ein gequetschter oder beschädigter Stromstecker könnte überhitzen und einen Brand verursachen.
3. Achten Sie darauf, dass Sie an den Gerätenetzstecker gelangen.
4. Ziehen Sie nicht am Kabel.
5. Stecken Sie den Stromstecker nicht ein, wenn die Stromsteckerbuchse locker ist. Es besteht Brand- oder Stromschlaggefahr.
6. Das Gerät darf ohne Deckel auf der Innenbeleuchtung nicht betrieben werden.
7. Der Kühlschrank eignet sich nur für Einphasenwechselstrom mit 220-240V/50HZ. Sollte die Spannungsfluktuation im Wohnbereich des Benutzers so groß sein, dass die Spannung den oben genannten Bereich überschreitet, so nutzen Sie aus Sicherheitsgründen bitte einen automatischen Wechselspannungsregler mit über 350W. Der Kühlschrank muss an eine spezielle Steckdose statt einer gemeinsamen mit anderen elektrischen Geräten angeschlossen werden. Sein Stecker muss für eine Steckdose mit Erdung geeignet sein.

Tägliche Nutzung

- Lagern Sie keine entzündlichen Gase oder Flüssigkeiten im Gerät; es besteht eine Explosionsgefahr.
- Betreiben Sie keine anderen Elektrogeräte (z.B. elektrische Eismaschine, Mischer) innerhalb des Kühlschranks. Ziehen Sie immer am Stecker, nicht am Kabel, wenn Sie das Gerät ausstecken.
- Stellen Sie keine heißen Gegenstände in die Nähe der Plastikteile des Geräts
- Stellen Sie keine Lebensmittel direkt an die Luftaustrittsöffnung an der Rückwand.

-
- Lagern Sie neu verpackte gefrorene Lebensmittel gemäß Anweisungen des Nahrungsmittelherstellers.
 - Die Empfehlungen des Geräteherstellers zur Lagerung sollten strikt befolgt werden.
Siehe entsprechende Anweisungen zum Einfrieren.
 - Stellen Sie keine Getränke mit Kohlensäure in das Gefrierfach, denn sie üben Druck auf den Behälter aus, können ihn zum Explodieren bringen und so das Gerät beschädigen.
 - Gefrorene Lebensmittel können Frostverbrennungen verursachen, wenn sie direkt nach der Entnahme aus dem Gefrierfach konsumiert werden.
 - Stellen Sie das Gerät nicht direkt in die Sonne.
 - Halten Sie Kerzen, Lampen und andere Gegenstände mit offenen Flammen von dem Gerät fern, so dass das Gerät nicht in Brand gesetzt wird.
 - Das Gerät ist für die Lagerung der Nahrungsmittel und / oder Getränke im normalen Haushalt vorgesehen, wie in der Gebrauchsanweisung ausgeführt. Das Gerät ist schwer. Bei der Bewegung sollte darauf geachtet werden.
 - Entfernen oder berühren Sie keine Elemente aus dem Gefrierfach, wenn Ihre Hände feucht / nass sind, da dies zu Hautverletzungen oder Frost / Gefrierverbrennungen verursachen könnte.
 - Verwenden Sie niemals die Basis, Schubladen und Türen usw. als Aufstandsfläche oder Träger.
 - Gefrorene Lebensmittel dürfen nicht erneut eingefroren werden, wenn sie einmal abgetaut wurden.
 - Nicht essen Eis am Stiel oder Eiswürfel direkt nach der Entnahme aus dem Gefrierfach, da dies zu Gefrierbrand in Mund und Lippen führen könnte.
 - Um Verletzungen oder Schäden am Gerät durch das Herunterfallen der Gegenstände zu vermeiden, überladen Sie nicht die Türablagen oder legen Sie nicht zu viel Lebensmittel in das Gemüsefach.

Warnung!

Pflege und Reinigung

- Schalten Sie das Gerät vor der Wartung ab und ziehen Sie den Netzstecker aus der Steckdose.

- Reinigen Sie das Gerät nicht mit Hilfe von Metallobjekten, Dampfreinigern, ätherischen Ölen, organischen Lösungsmitteln oder Scheuermitteln.
- Verwenden Sie keine scharfen Objekte, um das Eis aus dem Gerät zu kratzen. Benutzen Sie einen Plastikschaaber.

Installation Wichtig!

- Befolgen Sie während des elektrischen Anschluss die Anweisungen in dieser Anleitung genau.
- Packen Sie das Gerät aus und überprüfen Sie es. Ist es beschädigt, schließen Sie das Gerät nicht an den Strom an, sondern setzen Sie sich umgehend mit dem Händler, bei dem Sie das Gerät gekauft haben, in Verbindung. Heben Sie in diesem Fall bitte alle Verpackungsmaterialien auf.
- Es ist ratsam, zumindest vier Stunden zu warten, bevor das Gerät eingeschaltet wird, damit das Öl in den Kompressor zurück fließen kann.
- Um das Gerät herum sollte ausreichend Luftzirkulation vorhanden sein; ansonsten kann es überhitzen. Befolgen Sie alle für die Installation relevanten Anweisungen, um eine ausreichende Ventilation zu gewährleisten.
- Wenn möglich, sollte die Rückseite des Produkts nicht zu nahe an einer Wand sein, um zu vermeiden, dass warme Teile (Kompressor, Kondensator) berührt oder abgefangen werden, um eine Brandgefahr zu vermeiden. Befolgen Sie die Installationsanweisungen.
- Das Gerät darf nicht in der Nähe von Heizungen oder Kochstellen stehen.
- Vergewissern Sie sich, dass der Netzstecker nach der Geräteaufstellung zugänglich ist.

Wartung

- Alle elektrischen Arbeiten im Rahmen der Wartung sollten von einem qualifizierten Elektriker oder einer kompetenten Person durchgeführt werden.
- Das Produkt muss von einem zugelassenen Service-Zentrum gewartet werden; außerdem dürfen nur Original-Ersatzteile verwendet werden.
 - 1) Wenn das Gerät frostfrei ist.
 - 2) Wenn das Gerät das Gefrierfach enthält.

Die Kinder im Alter von 3 bis 8 Jahren dürfen die Kühlgeräte be- und entladen. (Diese Klausel gilt nur für die EU-Region.)

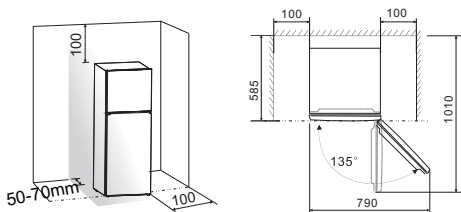
Installieren Ihr neues Gerät

Bevor Sie das Gerät zum ersten Mal benutzen, sollten Sie die folgenden Tipps informiert werden.

Belüftung des Geräts



Um die Effizienz des Kühlsystems zu verbessern und die Energie zu sparen, ist es notwendig, eine gute Belüftung um das Gerät für die Ableitung von Wärme zu halten. Aus diesem Grund sollte ausreichend Freiraum rund um den Kühlschrank zur Verfügung stehen. Vorschlag: Lassen Sie einen Abstand von mindestens 50-70 mm von der Geräterückseite bis zur Wand, mindestens 100 mm von der Geräteoberseite und mindestens 100 mm von Geräteseiten bis zur Wand und einen Freiraum vor dem Gerät, um die Türen in einem Winkel von öffnen zu können. Siehe folgende Abbildungen.



Hinweis:

● Dieses Gerät schneidet innerhalb der in der Tabelle unten aufgeführten Klimaklasse von **N bis ST** gut ab.

Es kann nicht richtig funktionieren, wenn sie bei einer Temperatur höher oder niedriger als die des angegebenen

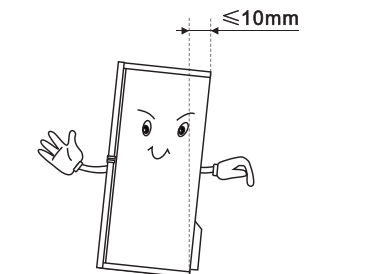
Bereichs für eine längere Zeit ist.

Klimaklasse	Raumtemperatur
SN	+10°C to +32°C
N	+16°C to +32°C
ST	+16°C to +38°C
T	+16°C to +43°C

- Stellen Sie Ihr Gerät an einem trockenen Ort, hohe Feuchtigkeit zu vermeiden.
- Halten Sie das Gerät vor direkter Sonneneinstrahlung, Regen oder Frost. Stellen Sie das Gerät von Wärmequellen wie Öfen, Brände oder Heizungen entfernt.

Nivellierung des Gerätes

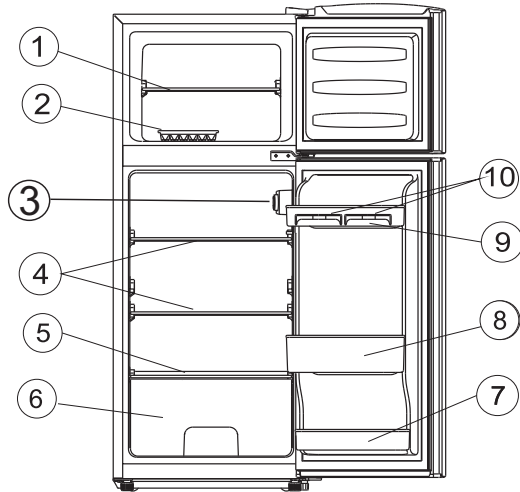
- Für ausreichende Nivellierung und Umluft in der unteren Rückenteil des Gerätes, sollten die unteren Füße angepasst werden. Sie können sie manuell von Hand oder mit einem geeigneten Schraubenschlüssel justieren
- Um die Türen selbst schalten zu ermöglichen, kippen Sie die Spitze nach hinten um ca. 10 mm.



Gerätebeschreibung

Geräteansicht

- 1 .Lagerregale
2. Eiswürfelschale(optional)
3. Reglerteil
4. Lagerregal
5. Gemüsefachabdeckung
6. Gemüsefach
7. Unteres Regal
8. Mittleres Regal
9. Unteres Regal
- 10.Eierfach (optional)



Hinweis: Aufgrund der unaufhörlichen Veränderung unserer Produkte, können Ihr Kühlschrank geringfügig von dieser Anleitung verschieden, aber ihre Funktionen und Verwendung Methoden bleiben gleich.

Hinweis: Um die beste Energieeffizienz dieses Produkts zu erreichen, stellen Sie bitte alle Regale und Schubladen auf ihre ursprüngliche Position, wie in der Abbildung oben dargestellt.

Betrieb

Inbetriebnahme und Temperaturregelung

- Stecken Sie den Stecker des Anschlusskabels in die Steckdose mit einem Schutzerdungskontakt ein. Wenn die Kühlschrankfachtür geöffnet wird, wird die Innenbeleuchtung eingeschaltet .
- Der Temperaturwahlschalter befindet sich auf der oberen rechten Ecke des Kühlfachs.

Die Einstellung "0" bedeutet:

Aus.

Durch Drehen des Knopfs können Sie das Gerät einschalten.

Die Einstellung 1 bedeutet:

Höchste Temperatur, wärmste Einstellung.

Die Einstellung 7 (Endanschlag) bedeutet:

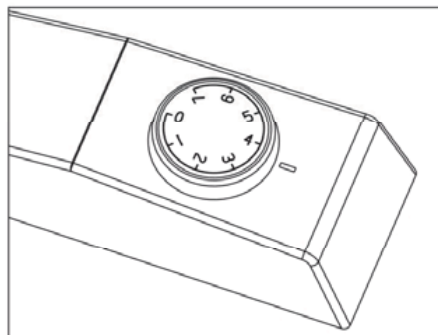
Der niedrigste Temperatur, kälteste Einstellung.

Wichtig! Normalerweise empfehlen wir Ihnen, eine Einstellung von 4 auszuwählen; Wenn Sie die Temperatur höher oder niedriger einstellen möchten, drehen Sie bitte den Knopf entsprechend auf eine wärmere oder kältere Einstellung. Wenn Sie den Knopf auf eine kältere Einstellung drehen, kann dies zu einer Steigerung der Energieeffizienz führen. Andernfalls kann es zu Energieverbrauch führen. Und somit kann die Energieeffizienz erhöht werden.

Wichtig! Hohe Umgebungstemperaturen (z.B. an heißen Sommertagen) und eine kalte Einstellung auf dem Temperaturregler (Position 6 bis 7) können einen Dauerlauf oder auch einen Non-Stop des Kompressors verursachen!

Grund: Wenn die Umgebungstemperatur hoch ist, muss der Kompressor kontinuierlich laufen, um die niedrige Temperatur im Gerät zu halten.

Temperaturregler



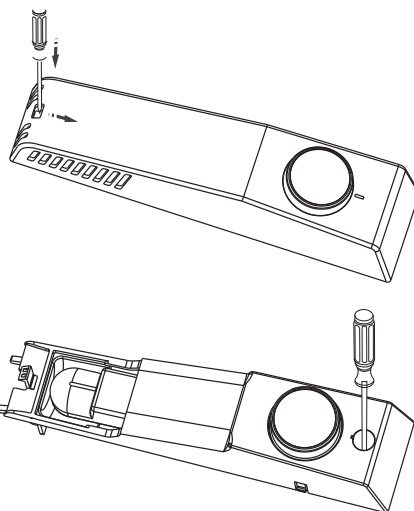
Hinweis: Für eine optimale Lebensmittelkonservierung empfehlen wir Ihnen, 2 oder 3 oder 4 zu wählen.

Hinweis: Eine hohe Temperatureinstellung beschleunigt die Verschwendung von Lebensmitteln.

Austauschen des LED-Lichts

Achtung: Das LED-Licht muss nicht vom Anwender ersetzt werden! Wenn das LED-Licht beschädigt ist, wenden Sie sich an den Kundendienst. Folgen Sie den folgenden Schritten, um das LED-Licht auszutauschen :

1. Ziehen Sie den Stecker aus der Steckdose.
2. Entfernen Sie die Schraubenabdeckung durch Drücken und Aufhebeln.
3. Entfernen Sie die Schraubenabdeckung und schrauben Sie die Controllerbox ab.
4. Ersetzen Sie das LED-Licht und lassen Sie es richtig einrasten.



Betrieb

Entfernen und Installation der Türablage

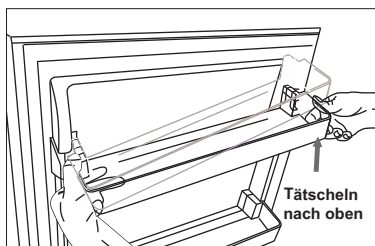
Achtung: Die Türablage muss sorgfältig durch den Benutzer entfernt und installiert werden! Wenn die Türablage beschädigt ist, wenden Sie sich an den Kundendienst.

Folgen Sie den folgenden Schritten, um die Türablage zu ersetzen:

- Halten Sie die linke Seite.
- Täscheln Sie die rechte Seite der Türablage nach oben, bis das Befestigungselement von der Tür entfernt ist.
- Entfernen Sie die andere Seite in ähnlicher Weise.

HINWEIS: Sie sollten eine angemessene Schlagkraft auf den Boden der Ablage ausüben.

Entfernen der Türablage

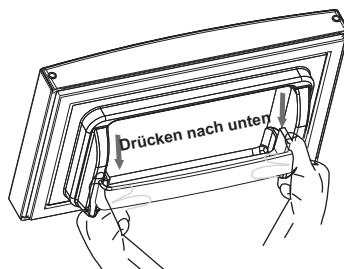


- Installation der Türablage:
- Legen Sie die Türablage flach an der Tür.

Drücken Sie gleichzeitig zwei Seiten der Türablage nach unten an die richtige Position, stellen Sie sicher, dass das Befestigungselement an der Tür befestigt ist.

Achtung: Sie sollten die Türablage vorsichtig auf die Tür stellen und lassen Sie sie richtig einrasten, oder Installieren Sie die Türablage.

Installation der Türablage



Verwenden Sie Ihr Gerät

Ihr Gerät verfügt über die Zubehörteile wie der "Gerätebeschreibung" in der Regel mit dieser Teil Anweisung können Sie Ihr Gerät richtig benutzen.

Dieses Kühlgerät ist nicht für die Verwendung als Einbaugerät vorgesehen.

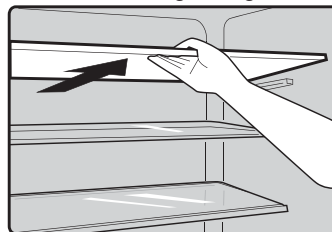
Das Tür Regal

- Es ist geeignet für die Lagerung der Eier, Konserven-Flüssigkeit, Getränke in Flaschen und verpackte Lebensmittel, etc. Platzieren Sie nicht zu viele schwere Sachen im Regal.

Regal im Kühlschrank Kammer

- Es gibt Regale im Kühlraum und sie

können für die herausgenommen werden, damit die gereinigt werden.



Praktische Tipps und Hinweise

Energiesparen Tipps

Wir empfehlen Ihnen, befolgen Sie die folgenden Tipps, um Energie zu sparen.

- Die Tür nicht für eine längere Zeit öffnen, um die Energie zu sparen
- Achten Sie darauf, das Gerät entfernt von Wärmequellen (direktes Sonnenlicht, Elektroherd oder Herd usw.)
- Die Temperatur nicht kälter als notwendig
- Stellen Sie keine warmen Speisen oder verdampfenden Flüssigkeit in das Gerät;
- Stellen Sie das Gerät in einem gut belüfteten, Feuchtigkeit freien, Raum. Bitte referenzieren Sie das Kapitel installieren Ihr neues Gerät.
- Wenn das Diagramm zeigt die richtige Kombination für die Schubladen, Gemüsefach und Regalen, stellen Sie die Kombination ein nicht, da es ist auf

die energieeffizienteste Konfiguration angelegt.

Hinweise für Kühlung des frischen Lebensmittels

- Stellen Sie keine warmen Speisen direkt in den Kühlschrank oder Gefrierschrank, sonst erhöht sich die Innentemperatur, damit der Kompressor härter arbeiten muss und mehr Energie verbraucht wird.
 - Decken oder wickeln Sie das Lebensmittel, vor allem, wenn es ein starkes Aroma hat.
 - Legen Sie die Lebensmittel richtig, so dass die Luft frei um sie zirkulieren kann.
- ### Hinweise für die Kühlung
- Fleisch (alle Sorten) in Plastikfolie Lebensmittel: verpacken und auf die Glasplatte über dem Gemüsefach stellen. Befolgen Sie immer Lebensmittel Lagerzeiten und die Nutzung durch Daten von den Herstellern empfohlen.

- Warme Küche, kalte Küche, etc. :

Sie sollten bedeckt werden und können auf jedem Regal platziert werden.

- Obst und Gemüse:

Sie sollten in dem Gemüsefach gespeichert werden.

- Butter und Käse:

Sollte in Aluminiumfolie oder Polyethylen (Kunststoff) Säcke einsetzen, so viel Luft wie möglich zu entfernen.

- Milch-Flaschen:

Sollte einen Deckel haben und in dem Tür Regal gelagert werden.

Tipps für das Einfrieren

- Bei erster Inbetriebnahme oder nach einer langen Einsatzpause, lassen Sie das Gerät mindestens zwei Stunden auf höheren Temperaturen laufen, Bevor Sie die Lebensmittel in das Fach legen.

- Verpacken Sie die Lebensmittel in kleine Portionen, damit sie schnell und vollständig aufgetaut werden können und nur die Menge abgetaut wird, die auch benötigt wird.

- Wickeln Sie das Essen in Aluminium- oder Plastikfolie und achten Sie darauf, dass die Päckchen luftdicht verschlossen sind.

- Achten Sie darauf, dass frische noch nicht gefrorene Lebensmittel nicht mit bereits eingefrorenen Lebensmitteln in Berührung kommen, die Temperaturanstieg der letzteren zu vermeiden.

- Eisgekühlte Produkte können, wenn Sie direkt nach Entnahme aus dem Gefrierfach verzehrt werden, zu

Gefrierbrand an der Haut führen.

- Es wird empfohlen, die Gefrierpackungen entsprechend mit einem Datum zu kennzeichnen, damit Sie über das Datum des Einfrierens informiert sind.

Tipps zum Lagern des gefrorenen Lebensmittels

- Stellen Sie sicher, dass die eingefrorenen Lebensmittel vom Einzelhändler richtig gelagert wurden.
- Wird einmal aufgetaut, sollte man das Lebensmittel nicht wieder einfrieren, denn dann verderben sie schnell. Lagern Sie die Lebensmittel nicht länger als die Zeit von dem Hersteller empfohlen.

Schalten Sie Ihr Gerät

- Wenn es notwendig für einen längeren Zeitraum, die folgenden Schritte sollten unternommen werden, Schimmel auf dem Gerät zu verhindern.

1. Entfernen Sie alle Lebensmittel.
2. Entfernen Sie den Netzstecker aus der Steckdose.
3. Reinigen und trocknen Sie das Innere gründlich.
4. Stellen Sie sicher, dass alle Türen verkeilt anlehnen, damit die Luft zirkuliert.

Reinigung und Pflege

Aus hygienischen Gründen sollte das Gerät(einschließlich Zubehör) regelmäßig gereinigt werden. Das Gerät sollte mindestens alle zwei Monate gereinigt und überprüft werden.

Achtung! Das Gerät sollte während der Reinigung ausgesteckt sein. Stromschlaggefahr! Schalten Sie das Gerät vor der Reinigung aus und ziehen Sie den Stromstecker heraus.

Außenreinigung

Um ein gutes Aussehen Ihres Gerätes zu erhalten, sollten Sie es regelmäßig zu reinigen.

-Sprühen Sie Wasser auf das Reinigungstuch statt direkt auf der Oberfläche des Geräts. Dies hilft sicherzustellen, eine gleichmäßige Verteilung der Feuchtigkeit auf der Oberfläche.

-Reinigen Sie die Türen, Griffe und Schrankflächen mit einem milden Reinigungsmittel und dann trocken gewischt mit einem weichen Tuch.
Achtung!

-Verwenden Sie die scharfe Gegenstände nicht, da sie wahrscheinlich die Oberfläche verkratzen.

-Verwenden Sie keine Verdüner, Reinigungsmittel Auto, Clorox, ätherisches Öl, Scheuermittel oder organischen Mittel.

Innenreinigung

Sie sollten das Geräteinnere regelmäßig reinigen. Es wird leichter zu reinigen, wenn Nahrungsmittelvorräte niedrig sind. Wischen Sie die Innenseite des Kühlschranks Gefrierfachs mit einer schwachen Lösung aus Natron und abspülen dann mit warmem Wasser und

einem ausgewrungenen Schwamm oder Tuch. Wischen vollständig trocken, bevor Sie die Einlegeböden und Gemüsefach ersetzen.

Alle Oberflächen und abnehmbare Teile gründlich trocknen.

Eine Schicht von Frost kann an den Innenwänden des Gefrierraum auftreten, wenn die Kühlschranktür häufig geöffnet oder zu lang offen gehalten werden.

Wenn der Frost zu dick ist, wählen Sie eine Zeit, wenn die Versorgung mit Lebensmittelvorräten niedrig sind , gehen Sie folgendermaßen vor:

1.Entfernen Sie vorhandene Nahrung und Zubehör, trennen Sie das Gerät vom Stromnetz und lassen Sie die Türen offen.

Lüften Sie den Raum gründlich, den Abtauprozess zu beschleunigen.

2.Wenn Abtauen beendet ist, reinigen Sie Ihre Gefriertruhe, wie oben beschrieben.

Achtung! Verwenden Sie keine scharfen Gegenstände, Frost aus dem Gefrierraum zu entfernen. Erst nachdem der Innenraum vollkommen trocken ist, sollte das Gerät wieder eingeschaltet und in die Steckdose eingesteckt werden.

Türdichtungen Reinigungs

Achten Sie darauf, Türdichtungen sauber zu halten. Klebrige Speisen und Getränken kann dazu führen, die Dichtungen zu dem Schrank kleben und reißen, wenn Sie die Tür öffnen.

Waschen Sie die Dichtung mit einem milden Reinigungsmittel und warmem Wasser. Spülen und trocknen Sie es gründlich nach der Reinigung.

Achtung! Erst nachdem die

Türdichtungen vollständig trocken sind, sollten Sie das Gerät eingeschaltet sein.

Abtauen

Warum Abtauen

● Türen Öffnen kann eine Frostschrift durch Wasser im Lebensmitteln oder Luft in den Kühlschrank führen. Es wird die Kälte schwächen, wenn der Frost dick ist. Wenn es zwar mehr als 10 mm dick ist, sollten Sie auftauen.

Abtauen in Frischkühlfach

● Er wird automatisch durch Schalten des Temperaturreglers an oder aus, so dass es keine Notwendigkeit des Betriebs Abtauen gibt. Wasser aus Abtauen wird in eine Tropfschale durch ein Abflussrohr auf der Rückseite der Kühlschrank automatisch entleert .

Abtauen in Gefriergut-Lagerfach

● Abtauen in Gefrierkammer wird manuell bedient. Vor dem Abtauen, nehmen Sie das Essen aus.

● Nehmen Sie die Eiswürfelschale aus oder setzen Sie sie in das Fach für frische Nahrungsmittel vorübergehend.

● Stellen Sie den Drehknopf des Temperaturreglers auf die Position "0" (wobei der Kompressor nicht mehr funktionieren wird) und lassen Sie die Tür des Kühlschranks öffnen, bis Eis und Frost gründlich auflösen und Ansammlung am Boden des Gefrierkammer. Wischen Sie das Wasser mit einem weichen Tuch.

● Im Falle der Beschleunigung des Prozesses der Abtauen, können Sie eine Schüssel mit warmem Wasser (ca. 50 ° C) in die Gefrierkammer setzen und kratzen Sie das Eis und Frost mit einer Abtaung Spachtel ab. Danach achten Sie darauf, den Drehknopf des

Temperaturreglers in die ursprüngliche Position zu setzen.

● Es ist nicht ratsam, die Gefrierkammer direkt mit heißem Wasser oder mit einem Haartrockner zu erwärmen während dem Auftauen, damit eine Verformung des inneren Gehäuses zu vermeiden. Es ist auch nicht ratsam, von den Behältern, die zusammen mit der Nahrung mit scharfen Instrumenten oder Holzstäbe erstarrte Eis und Frost oder getrennte Lebensmittel abzukratzen, damit das innere Gehäuse oder die Oberfläche des Verdampfers nicht zu beschädigen.

Warnung! Schalten Sie das Gerät aus vor dem Abtauen und drehen Sie den Temperaturregler auf Stellung "0".

Wichtig! Der Kühlschrank sollte mindestens alle 1 Monat aufgetaut werden. Bei der Verwendung von Prozess, wenn die Tür häufig geöffnet oder das Gerätes in der extremen Luftfeuchtigkeit verwendet wurde, empfehlen wir dem Benutzer, alle zwei Wochen aufzutauen.

Gehen Sie aus der Verwendung für eine lange Zeit

● Entfernen Sie alle Kühlpaketen.

● Schalten Sie das Gerät aus, indem Sie den Temperaturregler auf Stellung "0" drehen.

● Entfernen Sie den Netzstecker oder schalten Sie oder trennen Sie die Stromversorgung.

● Gründlich reinigen (siehe Kapitel: Reinigung und Pflege)

● Die Tür offen lassen, um die Geruchsbildung zu vermeiden.

Hinweis: Wenn das Gerät enthält Gefrierfach

Fehlerbehebung

Wenn Sie ein Problem mit Ihrem Gerät auftreten oder sind besorgt, dass das Gerät nicht richtig funktioniert, können Sie einige einfache Überprüfungen durchführen, bevor Sie den Kundendienst rufen, siehe unten.

Warnung! Versuchen Sie nicht, das Gerät selbst zu reparieren. Wenn das Problem weiterhin besteht, nachdem Sie die unten genannten Punkte geprüft haben, wenden Sie sich an einen qualifizierten Elektriker, Servicetechniker oder in dem Geschäft, wo Sie das Produkt gekauft haben.

Problem	Mögliche Ursache & Lösung
Das Gerät funktioniert nicht ordnungsgemäß	Überprüfen Sie, ob das Netzkabel richtig in die Steckdose eingesteckt.
	Prüfen Sie die Sicherung oder einen Leitung Ihrer Stromversorgung, ersetzen wenn notwendig.
	Die Umgebungstemperatur ist zu niedrig. Versuchen Sie, die Kammertemperatur zu einem kälteren Ebene einzustellen, um dieses Problem zu lösen.
Gerüche aus den Fächern	Der Innenraum braucht vielleicht Reinigung.
	Einige Lebensmittel, Behälter oder Verpackungs verursacht Gerüche.
Lärm von dem Gerät	Die Klänge unten sind ganz normal: <ul style="list-style-type: none"> ● Kompressorlaufgeräusche. ● Klickgeräusch, bevor der Kompressor startet.
	Andere ungewöhnliche Geräusche sind aus den folgenden Gründe und sollten Sie überprüfen und Maßnahmen ergreifen: Das Gehäuse ist nicht eben. Die Rückseite des Gerätes berührt die Wand. Flaschen oder Behälter gefallen oder walzend.
Der Motor läuft kontinuierlich	Es ist normal, den Klang des Motors häufig zu hören, es wird mehr laufen in folgenden Fällen: <ul style="list-style-type: none"> ● Temperatureinstellung ist kälter als nötig ● Große Menge von warmen Speisen ist vor kurzem im Gerät gespeichert worden. ● Die Temperatur außerhalb des Gerätes ist zu hoch. ● Türen sind zu lang offen oder zu oft gehalten worden. ● Nach Ihrer Installation des Gerätes oder Ausschalten für eine lange Zeit.
Eine Schicht von Frost eintritt im Kammer	Stellen Sie sicher, dass Lebensmittel im Gerät platziert, eine ausreichende Belüftung zu ermöglichen. Stellen Sie sicher, dass die Tür vollständig geschlossen ist. Um den Frost zu entfernen, siehe Reinigung und Pflege Kapitel.

Innentemperatur zu warm	Sie können die Türen offen lassen zu lange oder zu häufig haben; oder die Türen werden von einem Hindernis offen gehalten; oder das Gerät befindet sich mit unzureichender Freiraum an den Seiten, Boden und Decke.
Innentemperatur zu kalt	Erhöhen Sie die Temperatur, siehe die "Bedienfeld" Kapitel.
Türen können nicht einfach geschlossen werden	Überprüfen Sie, ob die Oberseite des Kühlschranks durch 10-15mm hinten gekippt wird, die Türen selbst ausschalten zu ermöglichen, oder wenn etwas in sich die Schließung der Türen verhindert.
Wasser tropft auf den Boden	Die Wasserwanne (an der hinteren Unterseite des Gehäuses befindet) wird möglicherweise nicht richtig eingeebnet, oder das Entwässerungsabflussrohr(unterhalb der Oberseite des Kompressors Mietstation) wird möglicherweise nicht richtig positioniert, Wasser in diese Wanne zu führen, oder der Wasserauslauf ist gesperrt. Möglicherweise müssen Sie den Kühlschrank von der Wand zu ziehen, um die Pfanne und Auslauf zu überprüfen.
Das Licht funktioniert nicht	● Das Licht kann beschädigt werden. Siehe Licht Ersetzen in Reinigung und Pflege Kapitel.

Entsorgung des Geräts

Dieses Gerät darf nicht als dem normalen Hausmüll entsorgt werden.

Verpackungsmaterial


Verpackungsmaterial mit dem Recycling-Symbol ist recycelbar. Entsorgen Sie die Verpackung in dem dafür vorgesehenen Sammelcontainern .

Vor der Geräteentsorgung.

Stecken Sie den Hauptstromschalter aus der Steckdose.

Schneiden Sie das Hauptstromkabel vom Gerät ab und werfen mit Netzstecker

Warnung! Kühlschränke enthalten Kältemittel und Gase in der Isolierung. Kältemittel und Gase müssen fachgerecht entsorgt werden, da sie Augenverletzungen oder Entzündung verursachen. Stellen Sie sicher, dass die Rohrleitung des Kältekreislaufs nicht vor der ordnungsgemäßen Entsorgung beschädigt wird.

	Richtige Entsorgung dieses Produkts
	<p>Dieses Symbol auf dem Produkt oder dessen Verpackung weist darauf hin, dass das Produkt nicht mit dem Hausmüll entsorgt werden kann. Vielmehr muss es zu den dafür vorgesehenen Sammelcontainern für das Recycling elektrischer und elektronischer Geräte gebracht werden. Indem Sie sicherstellen dass Sie das Produkt korrekt entsorgen, beugen Sie potentiellen negativen Auswirkungen für Umwelt und die Gesundheit der Menschen vor, die durch eine nicht ordnungsgemäße Entsorgung dieses Produkt entstehen könnten. Für weitere Detailinformationen über das Recycling des Produkts kontaktieren Sie bitte den Betreiber der Recycling-Container, Ihr städtisches Amt für Abfallwesen Vorort, oder den Abfalldienst für Ihren Haushalt bzw. den Händler bei dem Sie das Produkt gekauft haben.</p>

Hisense Refrigerator

Beachten Sie die folgenden Anweisungen, um eine Kontamination von Lebensmitteln zu vermeiden

- Wenn Sie die Tür längere Zeit öffnen, kann dies zu einer erheblichen Temperaturerhöhung in den Fächern des Geräts führen.
- Reinigen Sie regelmäßig die Oberflächen, die mit Lebensmitteln und zugänglichen Ablaufsystemen in Kontakt kommen können.
- Bewahren Sie rohes Fleisch und rohen Fisch in geeigneten Behältern im Kühlschrank auf, damit sie nicht mit anderen Lebensmitteln in Berührung kommen oder auf andere Lebensmittel tropfen.
- Zwei-Sterne-Gefriergut-Lagerfächer eignen sich für die Lagerung von Tiefkühlkost, die Lagerung oder Herstellung von Eis und die Herstellung von Eiswürfeln.
- Ein-, Zwei- und Drei-Sterne-Fächer sind nicht zum Einfrieren frischer Lebensmittel geeignet.

Reihenfolge	Fächer TYP	Ziel-Lagertemperatur [° C]	Geeignete Lebensmittel
1	Kühlschrank	+2~ +8	Eier, Fertiggerichte, abgepackte Lebensmittel, Obst und Gemüse, Milchprodukte, Kuchen, Getränke und andere Lebensmittel sind nicht zum Einfrieren geeignet.
2	(***)*-Gefrierschrank	≤ -18	Meeresfrüchte (Fisch, Garnelen, Schalentiere), Süßwasserprodukte und Fleischprodukte (empfohlen für 3 Monate, Nährwerte und Geschmack nehmen mit der Zeit ab), geeignet für gefrorene frische Lebensmittel.
3	***-Gefrierschrank	≤ -18	Meeresfrüchte (Fisch, Garnelen, Schalentiere), Süßwasserprodukte und Fleischprodukte (empfohlen für 3 Monate, Nährwerte und Geschmack nehmen mit der Zeit ab). Nicht geeignet für gefrorene frische Lebensmittel.
4	**-Gefrierschrank	≤ -12	Meeresfrüchte (Fisch, Garnelen, Schalentiere), Süßwasserprodukte und Fleischprodukte (empfohlen für 2 Monate, Nährwerte und Geschmack nehmen mit der Zeit ab). Nicht geeignet für gefrorene frische Lebensmittel.
5	*-Gefrierschrank	≤ -6	Meeresfrüchte (Fisch, Garnelen, Schalentiere), Süßwasserprodukte und Fleischprodukte (empfohlen für 1 Monate, Nährwerte und Geschmack nehmen mit der Zeit ab). Nicht geeignet für gefrorene frische Lebensmittel.
6	0-Stern	-6 ~ 0	Frisches Schweinefleisch, Rindfleisch, frischer Fisch, Hühnerfleisch, einige abgepackte verarbeitete Lebensmittel usw. (empfohlen, am selben Tag zu essen, vorzugsweise nicht mehr als 3 Tage). Teilweise eingekapselte verarbeitete Lebensmittel (nicht einfrierfähige Lebensmittel)
7	Kühlen	-2 ~ +3	Frisches / tiefgefrorenes Schweinefleisch, Rindfleisch, Hühnerfleisch, Süßwasserprodukte usw. (7 Tage unter 0 ° C und über 0 ° C) wird für den Verzehr an diesem Tag empfohlen, vorzugsweise nicht mehr als 2 Tage. Meeresfrüchte (weniger als 0 C für 15 Tage, es wird nicht empfohlen, über 0 C zu lagern)

8	Frisches Essen	0~+4	Frisches Schweinefleisch, Rindfleisch, frischer Fisch, Hühnerfleisch, gekochtes Essen usw. (empfohlen, am selben Tag zu essen, vorzugsweise nicht mehr als 3 Tage)
9	Wein	+5~+20	Rotwein, Weißwein, Sekt usw.

Hinweis: Bitte lagern Sie unterschiedliche Lebensmittel entsprechend den Fächern oder der Ziel-Lagerungstemperatur Ihrer gekauften Produkte.

- Wenn das Kühlgerät längere Zeit leer gelassen wird, schalten Sie das Gerät aus, tauen Sie es ab, reinigen und trocknen Sie es sowie lassen Sie die Tür offen, um Schimmelbildung im Gerät zu vermeiden.

Reinigung des Wasserspenders (speziell für Wasserspenderprodukte):

- Reinigen Sie die Wassertanks, wenn sie 48 Stunden lang nicht benutzt wurden; Spülen Sie das an eine Wasserversorgung angeschlossene Wassersystem, wenn 5 Tage lang kein Wasser angesaugt wurde.

WARNUNG – Die Lebensmittel müssen in den Tüten verpackt werden, bevor sie in den Kühlschrank gelegt werden, und die Flüssigkeiten müssen in Flaschen oder geschlossenen Behältern verpackt werden, um das Problem zu vermeiden, dass die Gestaltungsstruktur des Produktes nicht leicht zu reinigen ist.