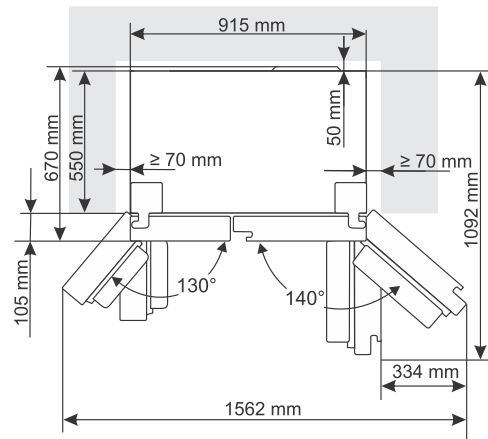


Hisense

RS711N4AFE Amerikaanse koelkast



Freezer Convert

In het vriesgedeelte kan de Freezer Convert functie worden geactiveerd. Het vriesgedeelte wordt door 'Freezer Convert' omgezet naar een Chill Zone, waardoor de temperatuur ingesteld kan worden tussen de -2 en +3 graden. Bepaal dus zelf hoe je het vriesgedeelte wilt inzetten, super handig wanneer je tijdelijk extra koelruimte nodig hebt voor een feestje.

No Frost, nooit meer ontdooien

De No-Frost technologie zorgt voor een betere luchtcirculatie waardoor de temperatuur in de hele koel-vriescombinatie gelijk is. Hierdoor heb je geen last meer van ijsvorming aan de boven- of zijkant van het vriesvak en wordt condensvorming in het koelgedeelte tegengegaan.

Fast Freeze

Fast Freeze zorgt voor het ultrasnel invriezen van producten. Door de dubbele luchttoevoer in het vriesgedeelte daalt de temperatuur in een mum van tijd tot -24°. Hiermee bespaar je niet alleen energie, ook de smaak van producten wordt beter behouden.

Multi Air Flow

Meerdere luchtventilatoren zorgen ervoor dat koude lucht gelijkmatig wordt verdeeld over de koel- en vriesruimte. Hierdoor is de temperatuur in de koel-vriescombinatie overal gelijk en herstelt deze sneller wanneer de deur open is geweest.

Technische specificaties

Kleur	Black Steel
Totale inhoud (l)	550
Inhoud koelcompartiment (l)	358
Inhoud vriescompartiment (l)	192
Aantal deuren	2
Aantal legplateaus koelcompartiment	4
Materiaal legplateaus	Veiligheidsglas
Aantal deurbakken koelcompartiment	4
Aantal groentelades	2
Groentelade met luchtvochtigheidsregeling	Nee
Aantal vrieslades	2
Aantal legplateaus vriescompartiment	4
Flessenrek	Ja
Display	LED-display
Extern display	Ja
Binnenverlichting	Ja, in koel- en vriescompartiment
Multi Air Flow	Ja
Inverter compressor	Ja
Total No-Frost	Ja
Super Cool	Nee
Fast Freeze	Ja
Open deur alarm	Ja
Kinderbeveiliging	Nee
Vakantiemodus	Ja
Energieklasse	E
Energieverbruik per jaar (kWh)	318
Geluidsniveau (dB)	38
Klimaatklasse	SN-ST (10-38 °C)
Steraanduiding vriescompartiment	4
Invriesvermogen per 24 uur (kg)	11
Aansluitwaarde (W)	240
Afmetingen bxdxh (mm)	910x670x1786

EAN-nummer 3838782715358

Koelen & vriezen

Product Information Sheet

COMMISSION DELEGATED REGULATION (EU) 2019/2016 with regard to energy labelling of refrigerating appliances

Supplier's name or trade mark: HISENSE

Supplier's address: Hisense, Partizanska 12, 3320 Velenje, SI

Model identifier: RS711N4AFE

Type of refrigerating appliance:

Low-noise appliance:	No	Design type:	freestanding
Wine storage appliance:	No	Other refrigerating appliance:	Yes

General product parameters:

Parameter	Value	Parameter	Value
Overall dimensions (millimetre)	Height	1 786	Total volume (dm ³ or l)
	Width	910	
	Depth	670	
EEL	100	Energy efficiency class	E
Airborne acoustical noise emissions (dB(A) re 1 pW)	38	Airborne acoustical noise emission class	C
Annual energy consumption (kWh/a)	318	Climate class:	extended temperate, temperate, subtropical
Minimum ambient temperature (°C), for which the refrigerating appliance is suitable	10	Maximum ambient temperature (°C), for which the refrigerating appliance is suitable	38
Winter setting	No		

Compartment Parameters:

Compartment type	Compartment parameters and values			
	Compartment Volume (dm ³ or l)	Recommended temperature setting for optimised food storage (°C) These settings shall not contradict the storage conditions set out in Annex IV, Table 3	Freezing capacity (kg/24h)	Defrosting type (auto-defrost=A, manual defrost=M)

Pantry	No	-	-	-	-
Wine storage	No	-	-	-	-
Cellar	No	-	-	-	-
Fresh food	Yes	358,0	4	-	A
Chill	No	-	-	-	-
0-star or ice-making	No	-	-	-	-
1-star	No	-	-	-	-
2-star	No	-	-	-	-
3-star	No	-	-	-	-
4-star	No	-	-	-	-
2-star section	No	-	-	-	-
Variable temperature compartment	Chill	192,0	2	-	A
	4-star		-18	11,0	
For 4-star compartments					
Fast freeze facility			Yes		
Light source parameters:					
Type of light source			LED		
Energy efficiency class			G		
Minimum duration of the guarantee offered by the manufacturer: 24 months					
Additional information:					
Weblink to the supplier's website, where the information in point 4 of Annex II of Commission Regulation (EU) 2019/2019 is found: http://global.hisense.com/					