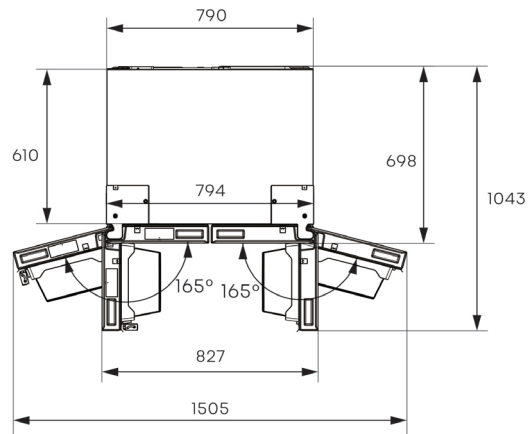


# Hisense

## RQ5P470SAFE koel-vriescombinatie Cross-door



### My Fresh Choice

My Fresh Choice komt goed van pas als je extra koel- of vriesruimte nodig hebt. Met behulp van deze technologie kun je het compartiment naar eigen wens instellen, variërend tussen +5 en -18 graden Celsius, zodat het perfect aansluit op je wekelijkse boodschappen en specifieke behoeften.

### Metal-Tech Cooling

Dankzij de Metal-Tech Cooling achterwand in het koelgedeelte wordt een gelijkmatige koeling gegarandeerd, en bovendien wordt kou efficiënt vastgehouden. Dit resulteert in een stabielere temperatuur en leidt tot energiebesparing.

### Dual-Tech Cooling

Dankzij de Dual-Tech Cooling technologie ontstaan er twee afzonderlijke luchtstromen, één in het koelgedeelte en één in het vriesgedeelte. Hierdoor wordt een optimaal vochtigheidsniveau gegarandeerd, waardoor verse producten langer vers blijven en minder snel uitdrogen. Bovendien voorkomen deze luchtstromen dat onaangename geuren zich verspreiden tussen de verschillende compartimenten.

### Total No-Frost, nooit meer ontdooien

Dankzij de No-Frost technologie wordt de luchtcirculatie in de gehele koel-vriescombinatie verbeterd, waardoor een gelijke temperatuur wordt behouden. Dit voorkomt ijsvorming aan de boven- of zijkant van het vriesvak en tegelijkertijd wordt de vorming van condens in het koelgedeelte voorkomen.

### Fast Freeze

Met Fast Freeze worden producten ultrasnel ingevroren. Dankzij de dubbele luchttoevoer in het vriesgedeelte daalt de temperatuur razendsnel tot -24°. Hierdoor wordt niet alleen energie bespaard, maar wordt ook de smaak van de producten beter behouden.

### Multi Air Flow

Diverse luchtventilatoren zorgen voor een gelijkmatige verdeling van koude lucht over zowel de koel- als vriesruimte. Hierdoor is de temperatuur in de gehele koel-vriescombinatie uniform, en herstelt deze snel nadat de deur geopend is geweest.

### Technische specificaties

Kleur	Black steel look
Totale inhoud (l)	483
Inhoud koelcompartiment (l)	304
Inhoud vriescompartiment (l)	179
Aantal deuren	4
Aantal legplateaus koelcompartiment	3
Materiaal legplateaus	Veiligheidsglas
Aantal deurbakken koelcompartiment	6
Aantal groentelades	2
Groentelade met luchtvochtigheidsregeling	Nee
Aantal vrieslades	6
Aantal legplateaus vriescompartiment	0
Flessenrek	Nee
Display	LED-display
Extern display	Nee, intern
Binnenverlichting	Ja, in koel- en vriescompartiment
Multi Air Flow	Ja
Inverter compressor	Ja
Total No-Frost	Ja
Super Cool	Ja
Fast Freeze	Ja
Open deur alarm	Ja
Kinderbeveiliging	Nee
Vakantiemodus	Ja
Energieklasse	E
Energieverbruik per jaar (kWh)	293
Geluidsniveau (dB)	37
Klimaatklasse	(SN-T)
Steraanduiding vriescompartiment	****
Invriesvermogen per 24 uur (kg)	8
Aansluitwaarde (W)	345
Afmetingen bxdxh (mm)	794x698x1785

EAN-nummer 6921727078513

Koelen & vriezen

# Product Information Sheet

COMMISSION DELEGATED REGULATION (EU) 2019/2016 with regard to energy labelling of refrigerating appliances

**Supplier's name or trade mark:** HISENSE

**Supplier's address:** Gorenje gospodinjski aparati, d.o.o., Partizanska cesta 12, 3320 Velenje, SI

**Model identifier:** RQ5P470SAFE

**Type of refrigerating appliance:**

Low-noise appliance:	No	Design type:	freestanding
Wine storage appliance:	No	Other refrigerating appliance:	Yes

**General product parameters:**

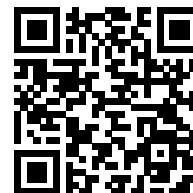
Parameter	Value	Parameter	Value
Overall dimensions (millimetre)	Height	1 785	Total volume (dm <sup>3</sup> or l)
	Width	794	
	Depth	698	
EEL	100	Energy efficiency class	E
Airborne acoustical noise emissions (dB(A) re 1 pW)	37	Airborne acoustical noise emission class	C
Annual energy consumption (kWh/a)	293	Climate class:	extended temperate, temperate, subtropical, tropical
Minimum ambient temperature (°C), for which the refrigerating appliance is suitable	10	Maximum ambient temperature (°C), for which the refrigerating appliance is suitable	43
Winter setting	No		

**Compartment Parameters:**

Compartment type	Compartment parameters and values			
	Compartment Volume (dm <sup>3</sup> or l)	Recommended temperature setting for optimised food storage (°C) These settings shall not contradict the storage conditions set out in Annex IV, Table 3	Freezing capacity (kg/24h)	Defrosting type (auto-defrost=A, manual defrost=M)

Pantry	No	-	-	-	-
Wine storage	No	-	-	-	-
Cellar	No	-	-	-	-
Fresh food	Yes	304,0	4	-	A
Chill	No	-	-	-	-
0-star or ice-making	No	-	-	-	-
1-star	No	-	-	-	-
2-star	No	-	-	-	-
3-star	No	-	-	-	-
4-star	Yes	87,0	-18	8,0	A
2-star section	No	-	-	-	-
Variable temperature compartment	Fresh food	92,0	4	-	A
	2-star		-12	-	
<b>For 4-star compartments</b>					
Fast freeze facility			Yes		
<b>Light source parameters:</b>					
Type of light source			LED		
Energy efficiency class			G		
<b>Minimum duration of the guarantee offered by the manufacturer:</b> 24 months					
<b>Additional information:</b>					
Weblink to the supplier's website, where the information in point 4 of Annex II of Commission Regulation (EU) 2019/2019 is found: <a href="http://global.hisense.com/">http://global.hisense.com/</a>					

Model placed on the Union market from 21/12/2023



**EPREL registration number:** 1711511

<https://eprel.ec.europa.eu/qr/1711511>

**Supplier:** GORENJE GOSPODINJSKI APARATI D.O.O. (Manufacturer) **Website:** [www.gorenje.com](http://www.gorenje.com)

**Customer care service:**

**Name:** Gorenje gospodinjski aparati, d.o.o.

**Website:**

**Email:** [elizabetha.bilus@gorenje.com](mailto:elizabetha.bilus@gorenje.com)

**Phone:** 0038631540601

**Address:**

Partizanska cesta 12  
3320 Velenje  
Slovenia