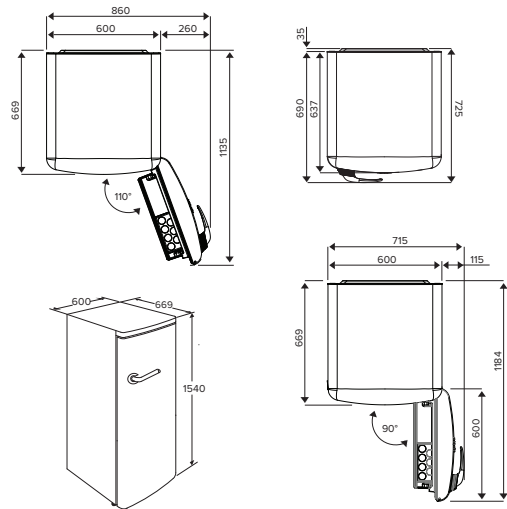


## RETRO KOELKAST MET VRIESVAK (154 CM) SPECIAL EDITION



### SpecialEdition:

Geïnspireerd door de Volkswagen Bulli en gecombineerd met het iconische jaren '60 design én de technologie van vandaag.

### Ventilator:

Het koelgedeelte is voorzien van een ventilator voor een continue luchtstroom in de koelkast wat zorgt voor een stabiele temperatuur op alle niveaus.

### Luchtvochtigheidsregeling groentelade:

De lage temperatuur in deze lade in combinatie met de vochtigheidsregeling zorgt ervoor dat je groente en fruit langer vers blijft.

### FreshZone:

De speciale FreshZone lade is de koelste zone van de koelkast en is ideaal om vlees en vis in te bewaren.

### Specificaties

- SpecialEdition: design geïnspireerd op de Volkswagen T1 Bulli
- totaal inhoud koelgedeelte 229 liter
- totaal inhoud \*\*\*\*vriesgedeelte 25 liter
- automatisch ontdooien van koelgedeelte
- heldere LED verlichting
- 3 plateaus van veiligheidsglas, waarvan 2 in hoogte verstelbaar
- variabele deurindeling
- ventilator in koelgedeelte voor gelijkmatige koeling
- Low Frost vriesgedeelte beperkt ijsvorming
- CrispZone groentelade met vochtigheidsregeling
- FreshZone om producten langer vers te houden

### Technische specificaties

- buitenmaten (hxbxd) 1540 x 600 x 669 mm
- aansluitwaarde 80 W
- invriescapaciteit 2 kg/24h
- verbruik 161 kWh/jaar
- energieklassen E
- geluidsniveau 40 dB(A)

# Product Information Sheet

COMMISSION DELEGATED REGULATION (EU) 2019/2016 with regard to energy labelling of refrigerating appliances

**Supplier's name or trade mark:** ETNA

**Supplier's address:** ETNA Service, Impact 83, 6921 RZ Duiven, NL

**Model identifier:** RBT154BOR

**Type of refrigerating appliance:**

Low-noise appliance:	No	Design type:	freestanding
Wine storage appliance:	No	Other refrigerating appliance:	Yes

**General product parameters:**

Parameter	Value	Parameter	Value
Overall dimensions (millimetre)	Height	1 540	Total volume (dm <sup>3</sup> or l)
	Width	600	
	Depth	669	
EEL	99	Energy efficiency class	E
Airborne acoustical noise emissions (dB(A) re 1 pW)	40	Airborne acoustical noise emission class	C
Annual energy consumption (kWh/a)	161	Climate class:	extended temperate, temperate, subtropical, tropical
Minimum ambient temperature (°C), for which the refrigerating appliance is suitable	10	Maximum ambient temperature (°C), for which the refrigerating appliance is suitable	43
Winter setting	No		

**Compartment Parameters:**

Compartment type	Compartment Volume (dm <sup>3</sup> or l)	Compartment parameters and values		
		Recommended temperature setting for optimised food storage (°C) These settings shall not contradict the storage conditions set out in Annex IV, Table 3	Freezing capacity (kg/24h)	Defrosting type (auto-defrost=A, manual defrost=M)
Pantry	No	-	-	-

Wine storage	No	-	-	-	-
Cellar	No	-	-	-	-
Fresh food	Yes	229,0	4	-	A
Chill	No	-	-	-	-
0-star or ice-making	No	-	-	-	-
1-star	No	-	-	-	-
2-star	No	-	-	-	-
3-star	No	-	-	-	-
4-star	Yes	25,0	-18	2,0	M
2-star section	No	-	-	-	-
Variable temperature compartment	-	-	-	-	-
<b>For 4-star compartments</b>					
Fast freeze facility	No				
<b>Light source parameters:</b>					
Type of light source	LED				
Energy efficiency class	F				
<b>Minimum duration of the guarantee offered by the manufacturer: 24 months</b>					
<b>Additional information:</b>					
Weblink to the manufacturer's website, where the information in point4(a) Annex of Commission Regulation (EU) 2019/2019 is found: <a href="https://www.etna.nl">https://www.etna.nl</a>					