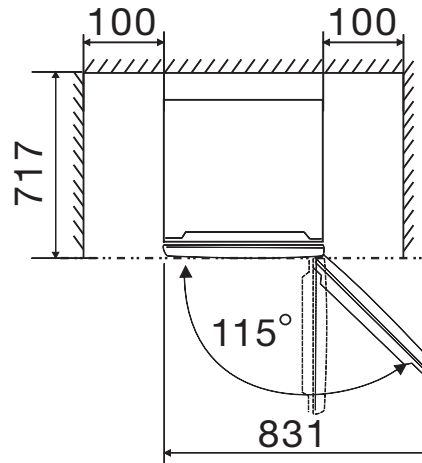


# Hisense

## RB440N4ACA koel-vriescombinatie



### A-label

Door het energielabel A behoort deze koel-vriescombinatie tot één van de zuinigste op de markt. Dankzij de Inverter Compressor kan dit je op jaarbasis een behoorlijk bedrag besparen.

### No-Frost, nooit meer ontdooien

De No-Frost technologie voorkomt ijsvorming aan de boven- of zijkant van het vriesgedeelte en gaat condensvorming in het koelgedeelte tegen.

### Fast Freeze

Fast Freeze zorgt voor het ultrasnel invriezen van producten. Door de dubbele luchttoevoer in het vriesgedeelte daalt de temperatuur in een mum van tijd tot  $-24^{\circ}$ . Hiermee bespaar je niet alleen energie, ook de smaak van producten wordt beter behouden.

### Multi Air Flow

Meerdere luchtventilatoren zorgen ervoor dat koude lucht gelijkmatig wordt verdeeld over de koel- en vriesruimte. Hierdoor is de temperatuur in de koel-vriescombinatie overal gelijk en herstelt deze sneller wanneer de deur open is geweest.

### Geluid

Door de energiezuinige Inverter Compressor wordt ook het geluidsniveau naar beneden gehaald. Hierdoor komt het model niet boven de 35dB uit, wat een prettig geluidsniveau is.

### Technische specificaties

Kleur	RVS
Totale inhoud (l)	336
Inhoud koelcompartiment (l)	238
Inhoud vriescompartiment (l)	98
Aantal deuren	2
Aantal legplateaus koelcompartiment	4
Materiaal legplateaus	Veiligheidsglas
Aantal deurbakken koelcompartiment	4
Aantal groentelades	2
Groentelade met luchtvochtigheidsregeling	Ja
Aantal vrieslades	3
Aantal legplateaus vriescompartiment	0
Flessenrek	Ja
Display	LED-display
Extern display	Nee
Binnenverlichting	Ja, in koel- en vriescompartiment
Multi Air Flow	Ja
Inverter compressor	Ja
Total No-Frost	Nee
Super Cool	Ja
Fast Freeze	Ja
Open deur alarm	Ja
Kinderbeveiliging	Nee
Vakantiemodus	Ja
Energieklasse	A
Energieverbruik per jaar (kWh)	109
Geluidsniveau (dB)	35
Klimaatklasse	SN-ST (10-43 °C)
Steraanduiding vriescompartiment	****
Invriesvermogen per 24 uur (kg)	7
Aansluitwaarde (W)	150
Afmetingen bxdxh (mm)	595x575x2017

# Product Information Sheet

COMMISSION DELEGATED REGULATION (EU) 2019/2016 with regard to energy labelling of refrigerating appliances

**Supplier's name or trade mark:** HISENSE

**Supplier's address:** Gorenje gospodinjiski aparati, d.o.o., Partizanska cesta 12, 3320 Velenje, SI

**Model identifier:** RB440N4ACA

**Type of refrigerating appliance:**

Low-noise appliance:	No	Design type:	freestanding
Wine storage appliance:	No	Other refrigerating appliance:	Yes

**General product parameters:**

Parameter	Value	Parameter	Value
Overall dimensions (millimetre)	Height	2 017	Total volume (dm <sup>3</sup> or l)
	Width	595	
	Depth	579	
EEL	41	Energy efficiency class	A
Airborne acoustical noise emissions (dB(A) re 1 pW)	35	Airborne acoustical noise emission class	B
Annual energy consumption (kWh/a)	109	Climate class:	extended temperate, temperate, subtropical, tropical
Minimum ambient temperature (°C), for which the refrigerating appliance is suitable	10	Maximum ambient temperature (°C), for which the refrigerating appliance is suitable	43
Winter setting	No		

**Compartment Parameters:**

Compartment type	Compartment parameters and values			
	Compartment Volume (dm <sup>3</sup> or l)	Recommended temperature setting for optimised food storage (°C) These settings shall not contradict the storage conditions set out in Annex IV, Table 3	Freezing capacity (kg/24h)	Defrosting type (auto-defrost=A, manual defrost=M)

Pantry	No	-	-	-	-
Wine storage	No	-	-	-	-
Cellar	No	-	-	-	-
Fresh food	Yes	178,0	4	-	A
Chill	Yes	60,0	2	-	A
0-star or ice-making	No	-	-	-	-
1-star	No	-	-	-	-
2-star	No	-	-	-	-
3-star	No	-	-	-	-
4-star	Yes	98,0	-18	7,0	A
2-star section	No	-	-	-	-
Variable temperature compartment	-	-	-	-	-
<b>For 4-star compartments</b>					
Fast freeze facility			Yes		
<b>Light source parameters:</b>					
Type of light source			LED		
Energy efficiency class			F		
<b>Minimum duration of the guarantee offered by the manufacturer:</b> 24 months					
<b>Additional information:</b>					
Weblink to the supplier's website, where the information in point 4 of Annex II of Commission Regulation (EU) 2019/2019 is found: <a href="http://global.hisense.com/">http://global.hisense.com/</a>					