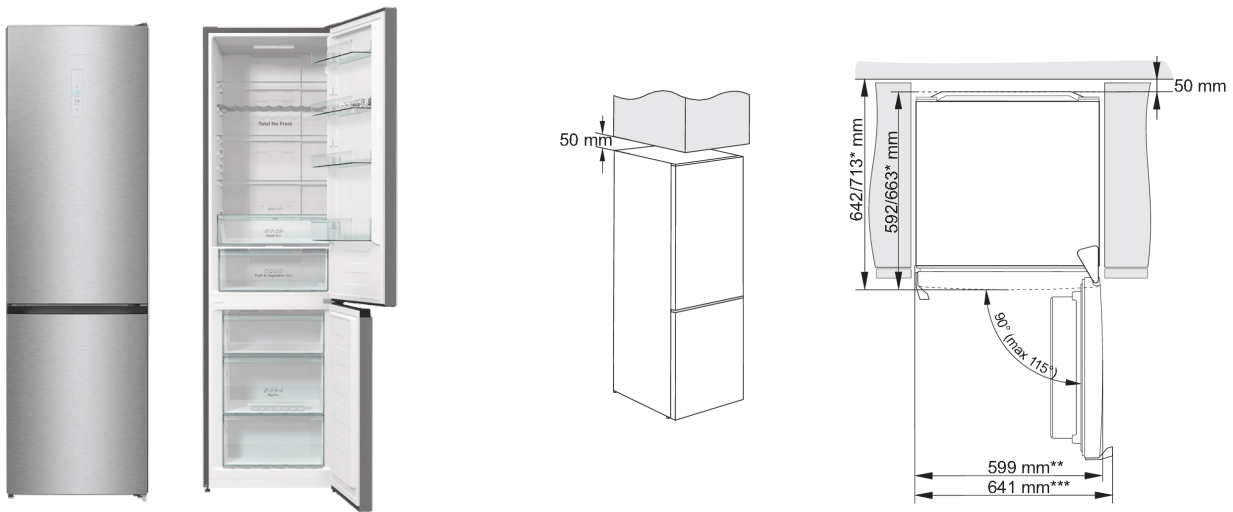


Hisense

RB434N4BCD Koel-vriescombinatie



No Frost, nooit meer ontdooien

De No-Frost technologie zorgt voor een betere luchtcirculatie waardoor de temperatuur in de hele koel-vriescombinatie gelijk is. Hierdoor heb je geen last meer van ijsvorming aan de boven- of zijkant van het vriesvak en wordt condensvorming in het koelgedeelte tegengegaan.

Fast Freeze

Fast Freeze zorgt voor het ultrasnel invriezen van producten. Door de dubbele luchttoevoer in het vriesgedeelte daalt de temperatuur in een mum van tijd tot -24° . Hiermee bespaar je niet alleen energie, ook de smaak van producten wordt beter behouden.

Multi Air Flow

Meerdere luchtventilatoren zorgen ervoor dat koude lucht gelijkmatig wordt verdeeld over de koel- en vriesruimte. Hierdoor is de temperatuur in de koel-vriescombinatie overal gelijk en herstelt deze sneller wanneer de deur open is geweest.

XXL vrieslade

Feestje in het voorzicht of extra ijs inslaan voor de zomer? Met de XXL vrieslades heb je altijd voldoende ruimte voor je boodschappen.

Technische specificaties

Kleur	RVS look
Totale inhoud	331 liter
Inhoud koelcompartiment	235 liter
Inhoud vriescompartiment	96 liter
Aantal deuren	2
Draairichting deur	Rechts
Draairichting omkeerbaar	Ja
Aantal legplateaus koelcompartiment	5
Materiaal legplateaus	Veiligheidsglas
Aantal deurbakken koelcompartiment	4
Aantal groentelades	2
Groentelade met luchtvochtigheidsregeling	Ja
Flessenrek	Ja
Aantal vrieslades	3
Thermostaat	Digitaal
Multi Air Flow	Ja
Inverter compressor	Ja
Display	Digitaal LED display
Extern display	Ja
Binnenverlichting	Ja, in koelcompartiment
Total No Frost	Ja
Super Cool	Nee
Fast Freeze	Ja
Open deur alarm	Ja
Kinderbeveiliging	Nee
Vakantiemodus	Nee
Energieklasse	D
Energieverbruik per jaar	197 kWh
Geluidsniveau	38 dB(A)
Klimaatklasse	SN-T (10-43 °C)
Steraanduiding vriescompartiment	****
Aansluitwaarde	200 W
Invriesvermogen per 24 uur	10 kg
Afmetingen excl. deurgreep (bxdxh)	600x592x2000 mm

EAN-nummer 3838782654459

Koelen & vriezen

Product Information Sheet

COMMISSION DELEGATED REGULATION (EU) 2019/2016 with regard to energy labelling of refrigerating appliances

Supplier's name or trade mark: HISENSE

Supplier's address: Hisense, Partizanska 12, 3320 Velenje, SI

Model identifier: RB434N4BCD

Type of refrigerating appliance:

Low-noise appliance:	No	Design type:	freestanding
Wine storage appliance:	No	Other refrigerating appliance:	Yes

General product parameters:

Parameter	Value	Parameter	Value
Overall dimensions (millimetre)	Height	2 000	Total volume (dm ³ or l)
	Width	600	
	Depth	592	
EEL	80	Energy efficiency class	D
Airborne acoustical noise emissions (dB(A) re 1 pW)	38	Airborne acoustical noise emission class	C
Annual energy consumption (kWh/a)	197	Climate class:	extended temperate, temperate, subtropical, tropical
Minimum ambient temperature (°C), for which the refrigerating appliance is suitable	10	Maximum ambient temperature (°C), for which the refrigerating appliance is suitable	43
Winter setting	No		

Compartment Parameters:

Compartment type	Compartment parameters and values			
	Compartment Volume (dm ³ or l)	Recommended temperature setting for optimised food storage (°C) These settings shall not contradict the storage conditions set out in Annex IV, Table 3	Freezing capacity (kg/24h)	Defrosting type (auto-defrost=A, manual defrost=M)

Pantry	No	-	-	-	-
Wine storage	No	-	-	-	-
Cellar	No	-	-	-	-
Fresh food	Yes	235,0	4	-	A
Chill	No	-	-	-	-
0-star or ice-making	No	-	-	-	-
1-star	No	-	-	-	-
2-star	No	-	-	-	-
3-star	No	-	-	-	-
4-star	Yes	96,0	-18	10,0	A
2-star section	No	-	-	-	-
Variable temperature compartment	-	-	-	-	-
For 4-star compartments					
Fast freeze facility			Yes		
Light source parameters:					
Type of light source			LED		
Energy efficiency class			G		
Minimum duration of the guarantee offered by the manufacturer: 24 months					
Additional information:					
Weblink to the manufacturer's website, where the information in point4(a) Annex of Commission Regulation (EU) 2019/2019 is found: http://global.hisense.com/					