

The background features a dark grey gradient on the left side, transitioning into a white area on the right. Three thick, curved, light grey bands sweep across the page from the bottom left towards the top right. The Hisense logo is positioned in the upper left corner of the dark grey area.

# Hisense

life reimagined

## **GEBRUIKSAANWIJZING**

Voordat u het apparaat gebruikt, deze gebruiksaanwijzing aandachtig doorlezen en bewaren voor toekomstig gebruik

Nederlands

## Inhoud

Veiligheid- en waarschuwingeninstructies-2	Nuttige aanwijzingen en tips -----22
Het installeren van uw nieuw apparaat---8	Onderhoud en reiniging -----23
Beschrijving van het apparaat----- 15	Problemen oplossen -----24
Weergave controles----- 17	Afvoeren van het apparaat -----26
Gebruik van uw apparaat ----- 20	



## Veiligheid- en waarschuwingeninstructies

Correct gebruik te kunnen waarborgen is het van belang dat u, alvorens het apparaat te installeren en in gebruik te nemen, deze gebruiksaanwijzing, inclusief de tips en waarschuwingen, grondig doorleest. Om onnodige vergissingen en ongevallen te voorkomen is het belangrijk ervoor te zorgen dat alle mensen die het apparaat gebruiken, volledig bekend zijn met de werking ervan en de veiligheidsvoorzieningen. Bewaar deze instructies en zorg ervoor dat zij bij het apparaat blijven als het wordt verplaatst of verkocht, zodat iedereen die het apparaat gedurende zijn hele levensduur gebruikt, naar behoren is geïnformeerd over het gebruik en de veiligheid van het apparaat. Voor de veiligheid van mensen en eigendommen dient u zich aan de voorzorgsmaatregelen uit deze gebruikershandleiding te houden, de fabrikant is niet verantwoordelijk voor schade die door het niet opvolgen van de aanwijzingen veroorzaakt is.

### Veiligheidsvoorschriften voor kinderen en kwetsbare mensen

- In overeenstemming met de EN standaard  
Dit apparaat is niet bedoeld voor gebruik door personen (waaronder begrepen kinderen) met verminderde fysieke, zintuiglijke vermogens of een gebrek aan ervaring en kennis, tenzij dit onder toezicht gebeurt van een voor hun veiligheid verantwoordelijke persoon of tenzij zij van een dergelijke persoon instructie hebben ontvangen over het gebruik van het apparaat. Kinderen mogen niet met het apparaat spelen. Door de gebruiker uit te voeren reiniging en onderhoud mogen niet worden gedaan door kinderen zonder toezicht.

In overeenstemming met de IEC standaard

Dit apparaat is niet bedoeld voor gebruik door personen (inclusief kinderen) met verminderde lichamelijke, zintuiglijke of geestelijke vermogens, of gebrek aan ervaring en kennis, tenzij ze onder toezicht staan of geïnstrueerd werden over het gebruik van het apparaat door een persoon die verantwoordelijk is voor hun veiligheid.

- 
- Houd alle verpakkingsmateriaal buiten het bereik van kinderen, daar er gevaar voor verstikking bestaat.
  - Als u het apparaat afdankt trek dan de stekker uit het stopcontact, snij de voedingskabel door (zo dicht mogelijk bij het apparaat) en verwijder de deur om te voorkomen dat kinderen een elektrische schok krijgen of zichzelf in het apparaat opsluiten.
  - Als dit apparaat, dat voorzien is van een magnetische deursluiting, een ouder apparaat vervangt, dat voorzien is van een veerslot (slot) op de deur of het deksel, zorg er dan voor dat u het slot onbruikbaar maakt voordat u het oude apparaat weggooit. Dit voorkomt dat kinderen er in opgesloten kunnen raken

## Algemene Veiligheid



- **WAARSCHUWING** — Dit apparaat is bedoeld voor gebruik in huishoudelijke en soortgelijke toepassingen zoals
  - personeel keuken gebieden in winkels, kantoren en andere werkomgevingen;
  - boerderijen en door klanten in hotels, motels en andere residentiële soort omgevingen;
  - bed and breakfast type omgevingen;
  - catering en dergelijke niet- retail-toepassingen.
- **WAARSCHUWING**- Bewaar geen explosieve stoffen zoals spuitbussen met een brandbare drijfgas in dit apparaat.
- **WAARSCHUWING**- Indien het netsnoer beschadigd is, mag het om gevaar te voorkomen uitsluitend worden vervangen door een erkende onderhoudsdienst of gekwalificeerd onderhoudspersoneel.
- **WAARSCHUWING**- Houd de ventilatieopeningen altijd vrij van obstructies; dit geldt zowel voor losstaande als ingebouwde modellen.
- **WAARSCHUWING**- Gebruik geen mechanische hulpmiddelen of kunstgrepen om het ontdooiproces te versnellen , tenzij ze van het type zijn dat door de fabrikant is aanbevolen.
- **WAARSCHUWING**- Beschadig het koelcircuit niet.
- **WAARSCHUWING**- Gebruik geen elektrische apparaten in de voedsel opbergvakken van het apparaat, tenzij ze van het type zijn dat door de fabrikant is aanbevolen.

- 
- **WAARSCHUWING** - Het koelmiddel en vloeibare gas van de isolatie zijn licht ontvlambaar. Wanneer u het apparaat afvoert, doe dit dan alleen bij een erkend inzamelpunt. Niet aan vuur blootstellen.
  - **WAARSCHUWING** —Bij het plaatsen van het apparaat, zorg ervoor dat het netsnoer niet bekneld of beschadigd raakt.
  - **WAARSCHUWING**—Niet meerdere draagbare stopcontacten of draagbare voedingen aan de achterkant van het apparaat plaatsen.

### **Het vervangen van het verlichtingslampen**

- **WAARSCHUWING**— De verlichtingslampen mogen niet door de gebruiker worden vervangen! Indien de verlichtingslampen zijn beschadigd, contacteert u de klantendienst voor hulp.

Deze waarschuwing geldt uitsluitend voor koelkasten met verlichtingslampen.

#### **Koelmiddel**

Het koelmiddel isobutaan (R600a) bevindt zich in het koelcircuit van het apparaat, dit is een natuurlijk gas dat weliswaar milieuvriendelijk is, maar ook uiterst ontvlambaar. Controleer of de onderdelen van het koelcircuit tijdens transport en installatie van het apparaat niet beschadigd zijn geraakt.

Het koelmiddel isobutaan (R600a) is ontvlambaar

- **WAARSCHUWING** — Koelkasten bevatten koelmiddel en gassen in de isolatie. Koelmiddel en gassen moeten professioneel worden afgevoerd, omdat ze oogletsel of ontsteking kunnen veroorzaken. Zorg ervoor dat leidingen van het koelcircuit niet beschadigd raken voorafgaand aan het afdanken.



#### **WAARSCHUWING: Risico op brand / ontvlambare materialen**

Indien het koelcircuit beschadigd is:

- open vuur en ontstekingsbronnen vermijden.
- de ruimte waar het apparaat zich bevindt grondig ventileren.

Het is gevaarlijk om wijzigingen aan te brengen in de specificaties of dit product op enigerlei wijze te modificeren. Een beschadigd netsnoer kan kortsluiting, brand en/of een elektrische schok veroorzaken.



## **Electrische veiligheid**

1. Het netsnoer mag niet verlengd worden..
2. Verzekeer u ervan dat de stekkerniet platgedrukt of door de beschadigd wordt achterkant van het apparaat. Een platgedrukte of beschadigde stekker kan oververhit raken en brand veroorzaken.
3. Verzekeer u ervan dat u de stekker van het apparaat kunt bereiken.
4. Trek niet aan het snoer
5. Als de stekker los zit, steek hem dan niet in het stopcontact. Dan bestaat er een risico op een elektrische schok of brand.
6. U mag het apparaat niet gebruiken zonder het afdekkapje (indien van toepassing) van het lampje.
7. De koelkast wordt alleen toegepast met stroomaansluiting van eenfase wisselstroom van 220~240V/50Hz. Indien fluctuatie van de spanning in de wijk van de gebruiker zo groot is dat de spanning hoger is dan de bovenstaande strekking, veiligheidshalve, dient de AC automatische spanningsregelaar van meer dan 350W weer worden ingeschakeld naar de koelkast. De koelkast moet gebruik maken van een speciaal stopcontact in plaats van een gemeenschappelijke met andere elektrische apparaten. De stekker moet overeenkomen met aardleiding van het stopcontact.

## **Dagelijks gebruik**

- Bewaar geen brandbare gassen of vloeistoffen in het apparaat, er bestaat een risico dat deze kunnen ontploffen.
- Gebruik geen elektrische apparaten in het apparaat(e.g. elektrische ijsmachines, mixers etc.)
- Bij het loskoppelen altijd aan de stekker uit het stopcontact trekken, trek niet aan de kabel.
- Zet geen hete items op de kunststof onderdelen dit het apparaat.
- Dit koelapparaat is niet bedoeld om te worden gebruikt als inbouwapparaat.
- Zet geen levensmiddelen direct tegen de luchtopening in de achterwand.

- 
- Bewaar voorverpakte diepvriesproducten volgens de aanwijzingen van de fabrikant.
  - U dient zich strikt te houden aan de aanbevelingen van de fabrikant van het apparaat met betrekking tot het bewaren van voedsel. Raadpleeg de betreffende aanwijzingen.
  - Leg geen koolzuurhoudende of mousserende dranken in de vriezer, deze veroorzaken druk op de fles die daardoor kan ontploffen, dit kan schade toebrengen aan het apparaat.
  - Diepgevroren voedels kan vrieswonden veroorzaken als ze rechtstreeks vanuit het apparaat geconsumeerd worden.
  - Plaats het apparaat niet in direct zonlicht.
  - Houd brandende kaarsen, lampen en andere voorwerpen met open vlammen uit de buurt van het apparaat, zodat het apparaat niet in brand wordt gestoken.
  - Het apparaat is bedoeld voor het bewaren van voedingsmiddelen en / of dranken in gewoon huishouden, zoals uitgelegd in dit instructieboekje. Dit apparaat is zwaar. Wees voorzichtig als u het apparaat verplaatst.
  - Haal geen artikelen uit het vriesvak en raak ze niet aan als uw handen vochtig/nat zijn, dit kan uw huid beschadigen of vrieswonden veroorzaken.
  - Gebruik nooit de basis, laden, deuren enz. om op staan of als dragers.
  - Diepgevroren voedsel mag niet opnieuw worden ingevroren als het eenmaal ontdooid is.
  - Ijslolly of ijsblokjes niet consumeren direct vanuit de vriezer deze kunnen vrieswonden veroorzaken aan de mond en de lippen.
  - Om te voorkomen dat items vallen en zware verwondingen of schade aan het apparaat kunnen veroorzaken, doe de deur/ rekken niet overbelasten of te veel voedsel in de groenteladen plaatsen.

## **Voorzichtig!**

### **Reiniging en Onderhoud**

- Schakel het apparaat uit en trek de stekker uit het stopcontact voordat u onderhoudshandelingen verricht.

- 
- Maak het apparaat niet schoon met metalen voorwerpen, stoomreiniger, etherische oliën, organische oplosmiddelen of schurende reinigingsmiddel.
  - Gebruik geen scherpe voorwerpen om ijs van het apparaat te krabben. Gebruik een kunststof schraper.

### **Installatie Belangrijk!**

- Voor de aansluiting van elektriciteit dienen de instructies in de desbetreffende paragrafen nauwgezet te worden opgevolgd.
- Pak het apparaat uit en controleer of er beschadigingen zijn. Sluit het apparaat niet aan als het beschadigd is. Meld mogelijke beschadigingen onmiddellijk bij de winkel waar u het apparaat gekocht heeft. Gooi in dat geval de verpakking niet weg.
- Wij adviseren u om 4 uur te wachten voordat u het apparaat aansluit, dan kan de olie terugvloeien in de compressor.
- Rond het apparaat dient adequate luchtcirculatie te zijn, anders kan dit tot oververhitting leiden. Om voldoende ventilatie te verkrijgen de instructies met betrekking tot de installatie opvolgen.
- Waar het mogelijk is moet de achterkant van het product niet dicht op een muur worden geplaatst teneinde te voorkomen dat u warme delen aanraakt of vastpakt (compressor, condensator) teneinde het risico op brand te voorkomen, volgt u de instructies die relevant zijn voor de installatie.
- Het apparaat mag niet vlakbij radiatoren of kooktoestellen geplaatst worden.  
Verzeker u ervan dat de stekker bereikbaar is nadat het apparaat geïnstalleerd is.


### **Onderhoud**

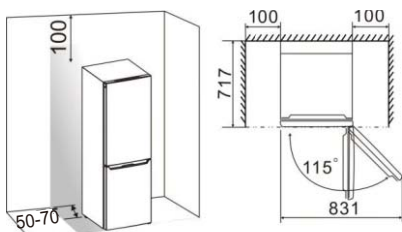
- Alle elektrotechnische werkzaamheden die noodzakelijk zijn voor het uitvoeren van onderhoud aan het apparaat, dienen uitgevoerd te worden door een gekwalificeerd elektricien of competente persoon.
- Dit product mag alleen worden onderhouden door een erkendonderhoudscentrum en er dient alleen gebruik te worden gemaakt van originele reserveonderdelen.
  - 1)Als het apparaat is Frost Free.
  - 2)Als het apparaat een vriesvak bevat.Opmerking: kinderen van 3 tot 8 jaar mogen koelapparatuur in- en uitladen. (Deze clausule is alleen van toepassing op de EU-regio.)

## Het installeren van uw nieuw apparaat

Alvorens u het apparaat voor de eerste keer gaat gebruiken, moet u op de hoogte zijn van de volgende tips.

### Ventilatie van het apparaat

 Teneinde de efficiëntie van het koelsysteem te verbeteren en energie te besparen, is noodzakelijk om een goede ventilatie rond het apparaat te handhaven. Om deze reden, moet voldoende vrije ruimte rondom de koelkast worden gehouden. Aanbeveling: Het is aan te raden dat 50-70mm ruimte is tussen de achterkant en de muur, tenminste 100mm van de bovenkant, tenminste 100mm van de zijkant naar de muur en genoeg ruimte om de deuren met 115° te openen. Zoals getoond in het onderstaand schema.



Opmerking:

● Dit apparaat functioneert goed binnen de klimaatklasse getoond in de onderstaande tabel. Het kan dat het niet goed werkt bij een temperatuur boven of onder het aangegeven bereik voor een langere periode.

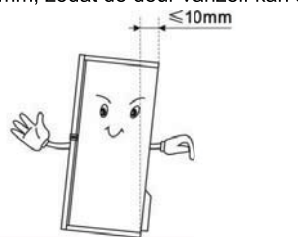
Klimaatklasse	Omgevingstemperatuur
SN	+10°C to +32°C
N	+16°C to +32°C
ST	+16°C to +38°C
T	+16°C to +43°C

● Zet uw apparaat om een droge plaats om hoge vochtigheid te voorkomen.

● Houd het apparaat uit direct zonlicht, regen of vorst. Zet het apparaat niet in de buurt van warmtebronnen zoals kachels, open vuur of haarden.

### Nivellering van het apparaat

- Voor voldoende nivellering en luchtcirculatie in het achterste gedeelte van het apparaat, kunnen de onderste voetjes worden aangepast. U kunt deze handmatig of met behulp van een passende sleutel aanpassen.
- Kantel de bovenkant met ongeveer 10mm, zodat de deur vanzelf kan sluiten.



### De deur omdraaien

De zijde waar de deur opent kan worden veranderd, van rechts (zoals geleverd) naar links, indien de installatieplek die vereist.

Waarschuwing! Het apparaat mag niet aangesloten zijn op het lichtnet bij het omdraaien van de deur. Zorg ervoor dat de stekker uit het stopcontact is getrokken

	
8mm dopsleutel	Kruisschroevendraaier
	
Dunne schroevendraaier	8mm steeksleutel

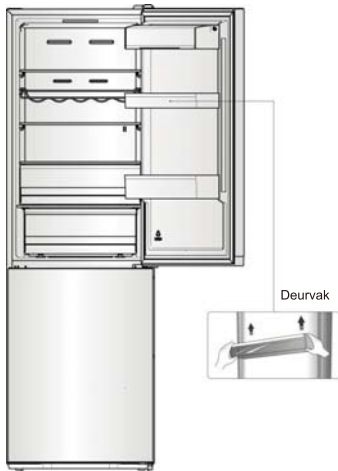


Gereedschappen die u nodig zult zijn

Opmerking:

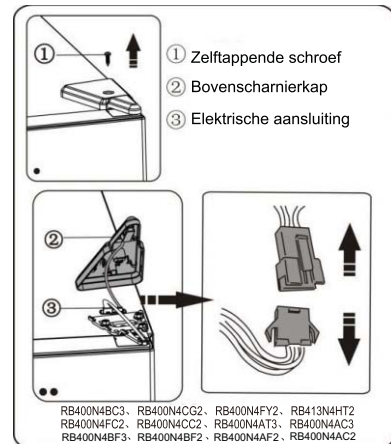
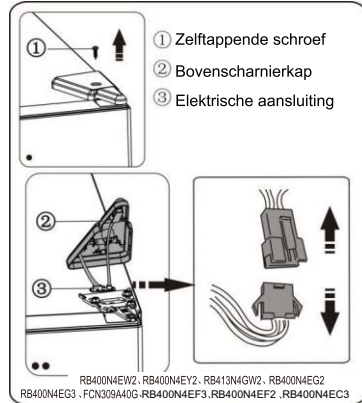
● Desgewenst, kantelt u de koelkast naar achteren, teneinde toegang tot de basis te krijgen, moet u het apparaat op zachte schuimverpakking of soortgelijk materiaal leggen, om beschadigingen aan het achterpaneel van de koelkast te voorkomen. Om de deur te keren, worden over het algemeen de volgende stappen aanbevolen. Verschillende modellen kunnen overkomen met verschillende foto's. De modellen zullen de afbeelding worden vermeld. Als sommige onderdelen niet in de afbeelding worden weergegeven, neger de relevante beschrijving.

1. Zet de koelkast rechtop. Open de bovenste deur om alle deurschappen uit te nemen (dit om schade aan de schappen te voorkomen) en vervolgens de deur sluiten.

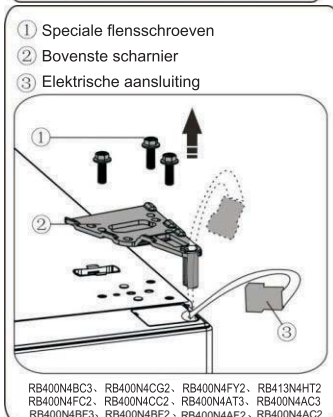
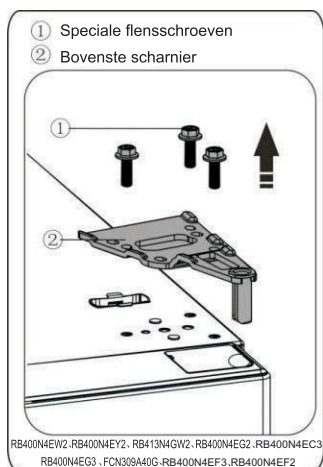


2. Verwijder deel ①, maak deel ② los rechts bovenop de koelkast en wees voorzichtig met de elektrische aansluiting

③ beneden, aangezien de elektrische aansluitingen nog steeds aangesloten zijn. Vervolgens ontkoppelt u de elektrische aansluiting ③ en neemt het deel uit ②.



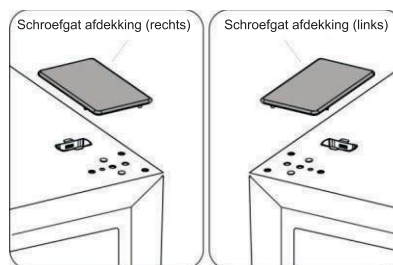
3. Verwijder de schroeven ① en de scharnier ②. Vervolgens trekt u de aansluiting ③ door de opening van de scharnier ②. (Houd aub tijdens de installatie de bovenste koelkastdeur met de hand vast)



4. Verwijder de bovenste deur van de middelste scharnier door heel voorzichtig de deur recht omhoog te tillen. Plaats vervolgens de bovenste deur op een glad oppervlak met zijn bovenklep naar boven gericht.

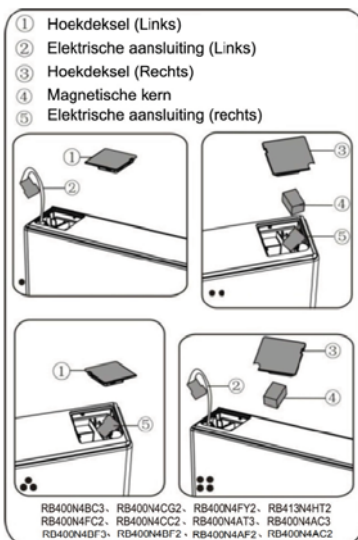
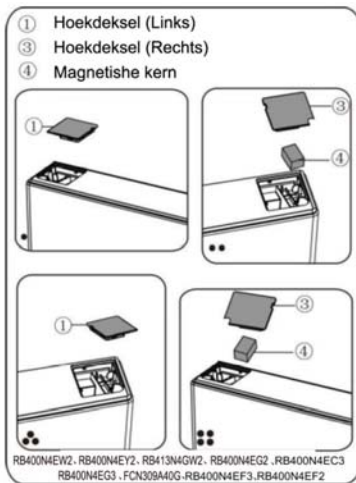


5. Neem de schroefgat afdekking (rechts) uit het plastic zakje en installeer het op de rechter zijde van de koelkastbehuizing. Verwijder vervolgens de schroefgat afdekking (links) vanaf de linkerbovenkant van het apparaat en stop het in de plastic zak.



6. Verwijder deel ① van de linkerbovenkant van de bovenklep en neem deel ② af. Verwijder vervolgens deel ③ en deel ④ van de rechtboven kant van de bovenklep afdekking. Plaats deel ⑤ op de rechtboven zijde van de bovenklep. Zie bovenstaande procedure. Installeer deel ③ en deel ④ op de linkerboven zijde van de bovenklep. Installeer deel ① op de rechtboven zijde van de bovenklep.

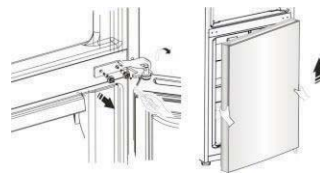
(Gaarne de magnet in de juiste positie plaatsten, teneinde het deuralarm te voorkomen met details in het GEDEELTE "Displaybesturingen-5.ALARM" op pagina 18)



7. Draai de schroef los ③ en neem het deel ② en deel ① uit, installeer de vervangende deurplug-links ④ welke meegeleverd werd (in de plastic zak) en deel ②(stopblokje) aan de linkerkant met schroef ③. Houd deel ① bij het apparaat voor toekomstig gebruik.



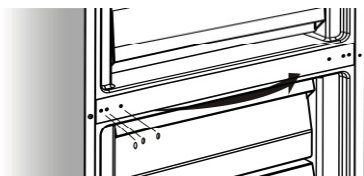
8. Draai de gebruikte schroeven los om het middelste scharnier te bevestigen en verwijder de midden scharnier. Vervolgens verwijdert u de onderste deur.



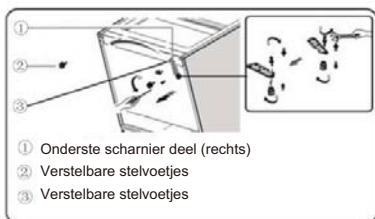
9. Plaats de onderste deur op een glad oppervlak met het paneel naar bovengericht. Draai de schroef los ③ en neem deel ② en deel ① uit, installeer de vervangende deurplug-links ④ welke meegeleverd werd (in de plastic zak) en deel ②(stopblokje) aan de linkerkant met schroef ③. . Houd deel ① bij het apparaat voor toekomstig gebruik.



10. Wijzig de schroefgaten afdekkingen op de middelste afdeklplaat van links naar rechts (zoals hieronder weergegeven).



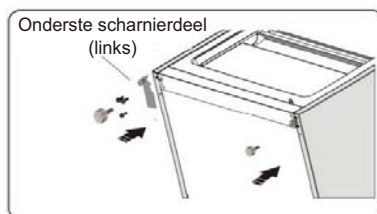
11. Til de koelkast naar achteren, verwijder deel ②.



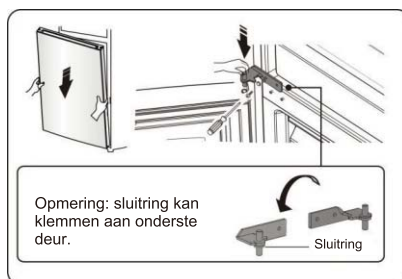
12. Verwijder deel ③ van de onderste scharnierpen, draai de onderste scharnierpen los, verander het in de omgekeerde openingsruimte, en draai het vast in positie, vervolgens installeert u deel ③ op de onderste scharnierpen.

13. Verwijder deel ②.

14. Vervang de items hergemonteerd in stap 11, wijzig deel ① naar de linkerkant en deel ② naar de rechtkant.

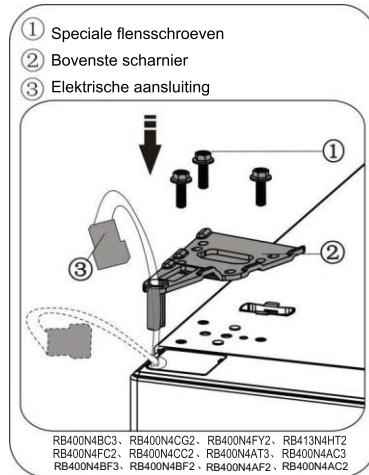
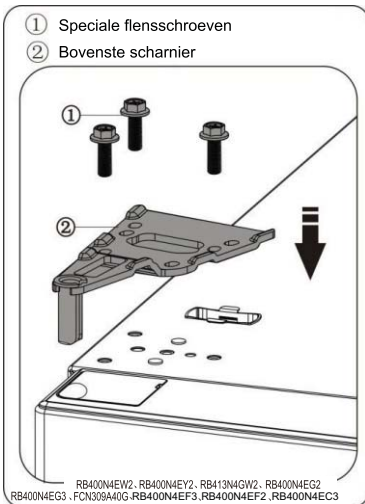


15. Schuif de onderste deur op de onderste scharnierpen en houd het op zijn plaats. Draai de middelste scharnier met 180°, wijzig de sluitring op de as aan de onderkant, de middelste scharnier op de juiste positie aanpassen en vervolgens kunt u het installeren en zorg ervoor dat de onderste deur in de juiste positie wordt ingebracht.

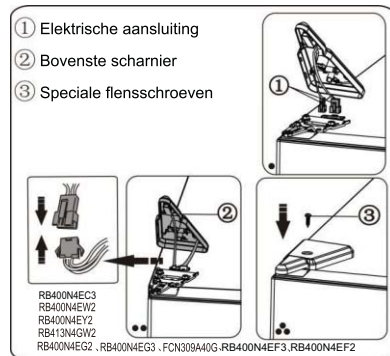


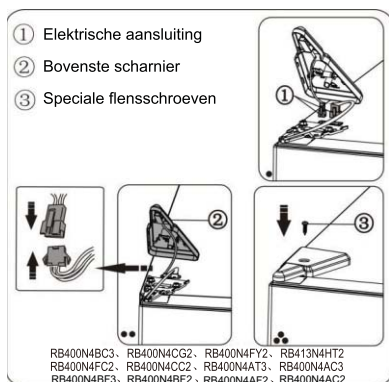
16. Verplaats de bovenste deur naar de

gewenste positie, en vervolgens bevestigd u deel ② met de schroeven ①. Alvorens deel ② te bevestigen, trek de aansluiting ③ door de scharnier ② zoals in stap 3. (Houd de bovenste deur tijdens de installatie met de hand vast)



17. Sluit de elektrische aansluiting ① aan, zoals weergegeven in de afbeelding, vervolgens bevestigd u deel ② met schroeven ③ zoals in stap 2.



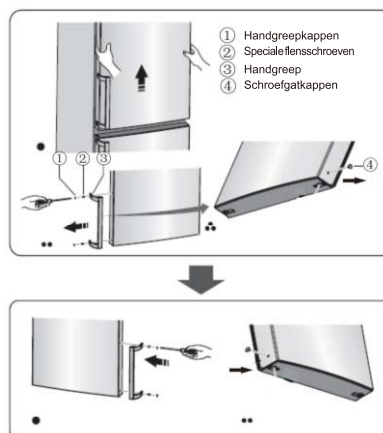


18. Open de bovenste deur, monteer de deurschappen en vervolgens sluit u de deur.

Opmerking:

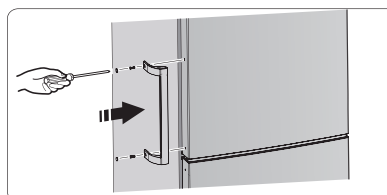
Indien u apparaat van een handgreep is voorzien, moet u deze handgreep tevens aan de tegenovergestelde positieve plaatsen door de onderstaande instructies op te volgen.

Verwijder de bovenste deur en plaats het op een glad oppervlak met het paneel naar bovengericht. Nivelleer deel ① en deel ④, en draai de schroeven los ②, zoals weergegeven in de afbeelding. Verplaats de handgreep ③ naar de rechterzijde, vervolgens installeert u de schroeven ②, deel ① en deel ④ één na de andere.



Voor het gemak van transport worden de deurgrepen apart in een plastic zak geleverd, u kunt de deurgrepen als volgt monteren.

1. Maak de afdekkingen van de schroeven aan de linkerkant van de deur los en plaats ze terug in de plastic zak.
2. Pas de handgreep aan de linkerkant van de deur aan, waarbij de assen van de schroefgaten in de handgreep en de deur op een lijn blijven, zoals op de afbeelding te zien.

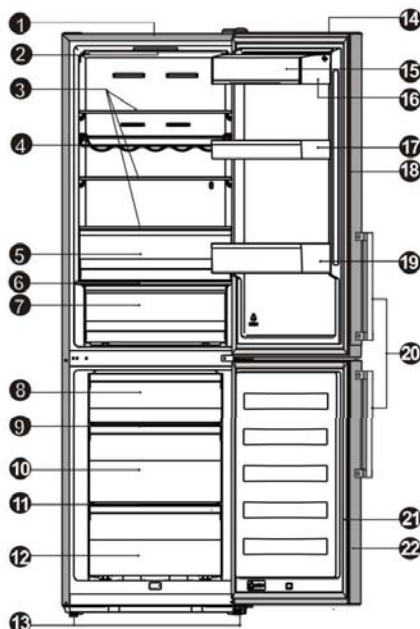


3. Bevestig het handvat met de speciale schroeven die in de plastic zak zijn meegeleverd. En installeer vervolgens de afdekkingen van de handgreep.

## Beschrijving van het apparaat

1. Kabinet
2. LED-lampje en Bedieningspaneel
3. Glazen plaat
4. Flexibel wijnrek (optioneel)
5. 0°C Koelen Plus (Koelgedeelte)
6. Groentelade
7. Fruit en groentelade
8. Bovenste vriesvak
9. Bovenste vriezer glasplaat
10. Middelste vriezer plaat
11. Middelste vriezer glasplaat
12. Onderste vriezerlade
13. Verstelbare stelvoetjes
14. Koelkastdeur
15. Bovenste deurschap (optioneel)
16. Bovenste schap
17. Middelste schap
18. Deurafdichting koelkast
19. Onderste schap
20. Handgreep (optioneel)
21. Deurafdichting vriezer
22. Vriezerdeur

Afbeelding van het apparaat

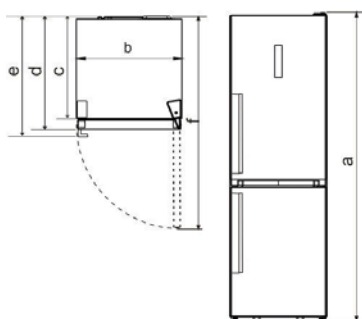


MODEL	RB400N4AT3 RB400N4AC3 RB400N4AF2 RB400N4AC2	RB400N4BC3- RB400N4CG2 RB400N4FY2- RB413N4HT2 RB400N4FC2- RB400N4CC2 RB400N4BF3- RB400N4BF2	RB400N4EW2- RB400N4EY2 RB413N4GW2- RB400N4EG2 RB400N4EG3- FCN309A40G RB400N4EF3- RB400N4EF2 RB400N4EC3
LED-lampje	√	√	√
Bedieningspaneel	x	x	√
Handgreep	√	x	x

Opmerking: als gevolg van continue aanpassing en verbetering van onze producten, kan het zijn dat uw koelkast lichtjes verschilt van het model in de handleiding, doch de functies en de gebruikswijze blijven hetzelfde. Om meer ruimte te creëren in de vriezer, kunt u de laden (behalve de onderste vrieslade), ijsbak uitnemen.

**Opmerking:** Om de beste energie-efficiëntie van dit product te verkrijgen, plaatst u alle planken en lades op hun oorspronkelijke positie, zoals hierboven afgebeeld.

Parameter van het apparaat	a	b	c	d	e	f
RB400N4BC3、RB400N4CG2 RB400N4FY2、RB413N4HT2 RB400N4FC2、RB400N4CC2 RB400N4BF3、RB400N4BF2	1882	595	570	637	/	1187
RB400N4EW2、RB400N4EY2 RB413N4GW2、RB400N4EG2 RB400N4EG3、FCN309A40G RB400N4EF3、RB400N4EF2 RB400N4EC3	1882	595	570	637	/	1187
RB400N4AT3、RB400N4AC3 RB400N4AF2、RB400N4AC2	1882	595	570	637	681.5	1191



#### Technische kenmerken

- a** Hoogte
- b** Breedte
- c** Diepte van de vriezer
- d** Diepte(gesloten deur met handgreep)
- e** Diepte (gesloten deur met handgreep)
- f** Diepte (geopende deur)

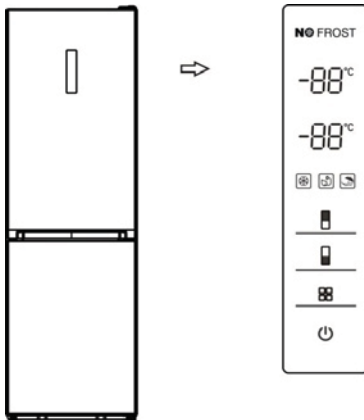
Opmerking: De parameters vermeld in de table zijn de ontwerpparameters. Vanwege verschillende redenen, zal een kleine afwijking tussen de werkelijke dimensie en de ontwerpparameters. De vermelde gegevens zijn alleen ter referentie.



## Weergave controles

### Display paneel op de deur

Gebruik uw apparaat volgens de volgende bedieningsvoorschriften, uw apparaat beschikt over de bijbehorende functies en modi zoals het bedieningspaneel hieronder op de afbeelding getoond. Wanneer het apparaat voor de eerste keer wordt ingeschakeld, licht de achtergrondverlichting van de pictogrammen op het bedieningspaneel op. Als er geen knoppen zijn ingedrukt en de deuren gesloten zijn, zal achtergrondverlichting uit gaan.



### Regelen van de temperatuur

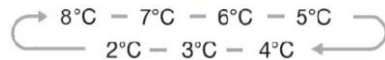
Wij raden u aan dat wanneer u uw koelkast voor de eerste keer start, de temperatuur voor de koelkast is ingesteld op 5°C en de vriezer op -18°C. Als u de temperatuur wilt wijzigen, volg de onderstaande instructies.

**Let op!** Als u een temperatuur instelt, stele en gemiddelde temperatuur in voor de hele koelkast. Temperaturen in elk compartiment kunnen afwijken van de temperaturen op het paneel getoond, afhankelijk van hoeveel voedsel je kunt opslaan en waar u deze plaatst. De omgevingstemperatuur kan tevens de werkelijk temperatuur binnenin het

apparaat beïnvloeden.

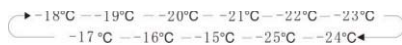
### 1. Koelkast ( )

Druk op "Fridge" (koelkast) om de koelkast temperatuur tussen 2°C en 8°C in te stellen indien noodzakelijk, en het bedieningspaneel zal de corresponderende waarden weergeven.



### 2. Vriezer ( )

Druk op "Freezer" (vriezer) om de vriezer temperatuur tussen -15°C en -25°C in te stellen, indien noodzakelijk, en het bedieningspaneel zal de corresponderende waarden weergeven overeenkomstig de volgende sequentie.



### 3. Modus ( )

U kunt uit drie verschillende modi kiezen volgens uw eigen wensen door te drukken op de "Mode" knop op het bedieningspaneel, en het bijbehorende pictogram wordt verlicht.

### Super Vriezer. ( )

Super Vriezer zorgt voor een snelle temperatuurdaling binnenin de vriezer, waardoor het voedsel sneller invriest. Hierdoor behoudt u de vitamines en voedingselementen van vers voedsel en kunt u vers voedsel langer bewaren.

- Wanneer de Super Vriezer Modus geselecteerd is, zal het licht gaan branden en de vriezertemperatuur op  $-25^{\circ}\text{C}$  ingesteld.
- Indien u een maximale aantal levensmiddelen wilt invriezen, wacht u dan ongeveer 24 uur.
- Super Vriezer schakelt automatisch na 26 uren uit en volgens zal de vriezertemperatuur teruggaan naar de vorige instelling.

### Eco Energie . ( )

Via deze functie werkt u vriezer in een energiebesparende stand die handig is wanneer u afwezig bent of op vakantie, aangezien het energie bespaart.

- Wanneer de Eco Energie Modus geactiveerd is, zal het lichtje gaan branden. De vriezertemperatuur zal worden ingesteld op  $-17^{\circ}\text{C}$  en de koelkast temperatuur op  $6^{\circ}\text{C}$ .

### Vakantie ( )

Indien u voor een lange periode afwezig zult zijn, kunt u deze functie activeren.

- Wanneer de Mode geactiveerd is, zal het lichtje gaan branden. De vriezertemperatuur zal worden ingesteld op  $-18^{\circ}\text{C}$  en de koelkast temperatuur op  $15^{\circ}\text{C}$ .




Belangrijk! Bewaar gedurende deze periode geen levensmiddelen in de koelkast.

### 4. Aan/uit Schakelaar ( )

Hiermee kunt u het apparaat aan- en uitzetten door op deze knop te drukken.

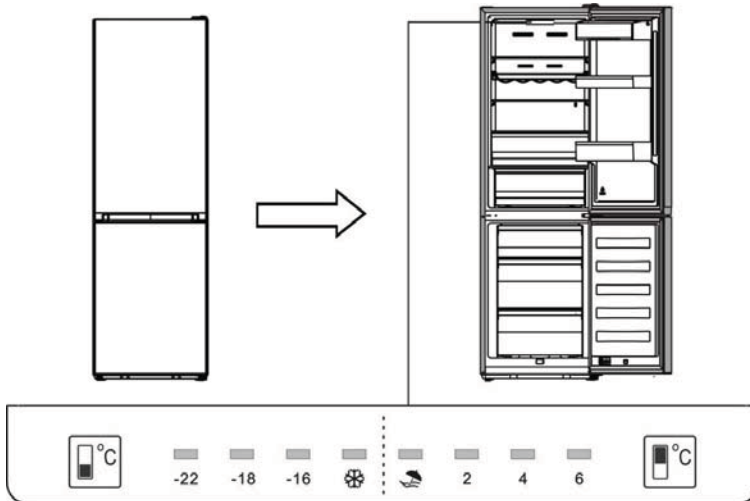
- Druk op "Switch" (schakelaar) gedurende 3 seconden, nadat een pieptoon weerklinkt, zal het apparaat uitgeschakeld worden.
- Druk op "Switch" (schakelaar) gedurende 1 seconde, nadat een pieptoon weerklinkt, zal het apparaat ingeschakeld worden.

### 5. Alarm

- Wanneer de deur van de koelkast of vriezer langer dan 2 minuten open staat, zult u het deuralarm horen en wordt "  " op het displaypaneel weergegeven. In het geval van een deuralarm, zal de zoemer 3 keer per 1 minuut afgaan en "  " wordt de hele tijd weergegeven, het zal na 8 minuten automatisch stoppen.
  - Indien de deur is gesloten, zal het ALARM nog steeds te horen zijn en "  " wordt op het displaypaneel weergegeven, gaarne de positieve van de magneet in de deur controleren en correcte bedrading van de Reed schakelaar in de behuizing.
  - Teneinde energie te besparen, gaarne vermijden om de deur voor langere tijd te laten open staan, wanneer het apparaat wordt gebruikt; Het deuralarm zal worden uitgeschakeld door de deur te sluiten.
  - In het geval van een omgedraaide deur, niet vergeten de positie van het magneet aan de binnenzijde van de deur te wijzigen en Reed schakelaar voor het vermijden van "  " Foutcode.

## Bedieningspaneel aan de binnenkant

Gebruik uw apparaat overeenkomstig de volgende controlevoorschriften, uw apparaat heeft de bijbehorende functies als de bedieningspanelen, zoals weergegeven in de onderstaande afbeeldingen.



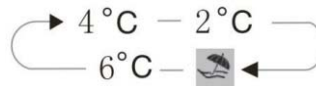
### Regelen van de temperatuur

Wij raden u aan dat wanneer u uw koelkast voor de eerste keer start, de temperatuur voor de koelkast is ingesteld op 4°C en de vriezer op -18°C. Als u de temperatuur wilt wijzigen, volg de onderstaande instructies.

**Let op!** Als u een temperatuur instelt, stele en gemiddelde temperatuur in voor de hele koelkast. Temperaturen in elk compartiment kunnen afwijken van de temperaturen op het paneel getoond, afhankelijk van hoeveel voedsel je kunt opslaan en waar u deze plaatst. De omgevingstemperatuur kan tevens de werkelijk temperatuur binnenin het apparaat beïnvloeden.

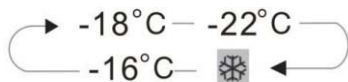
### 1. Koelkast ( )

Druk op "Fridge" (koelkast) om de koelkast temperatuur tussen 2°C en 6°C in te stellen indien noodzakelijk, en het bedieningspaneel zal de corresponderende waarden weergeven.



### 2. Vriezer ( )

Druk op "Freezer" (vriezer) om de vriezer temperatuur tussen -16°C en -22°C in te stellen, indien noodzakelijk, en het bedieningspaneel zal de corresponderende waarden weergeven overeenkomstig de volgende sequentie.



### 3. Modus

#### Vakantie ( )

Indien u voor een lange periode afwezig zult zijn, kunt u deze functie activeren. Belangrijk! Bewaar gedurende deze periode geen levensmiddelen in de koelkast.

#### Super Vriezer. ( )

Super Vriezer zorgt voor een snelle temperatuurdaling binnenin de vriezer, waardoor het voedsel sneller invriest.

Hierdoor behoudt u de vitamines en voedingselementen van vers voedsel en kunt u vers voedsel langer bewaren.

- Indien u een maximale aantal levensmiddelen wilt invriezen, wacht u dan ongeveer 24uur.
- Super Vriezer schakelt automatisch na 26 uren uit en volgens zal de vriezertemperatuur teruggaan naar de vorige instelling.

Opmerking: Een hoge temperatuurstelling versneld voedselverspilling.

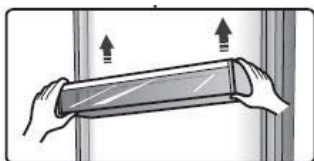
- Voor een optimale conservering van voedsel is een gemiddelde stand over het algemeen het meest geschikt.

## Gebruik van uw apparaat

Uw apparaat wordt met een aantal accessoires geleverd en in deze paragraaf wordt beschreven op welke manier deze het best te gebruiken zijn.

#### Deurschap

- Dit kan worden gebruikt voor het bewaren van eieren, ingeblikt vloeistof, flessen drank en verpakte levensmiddelen, etc. Niet teveel zware lasten in de schappen plaatsen.



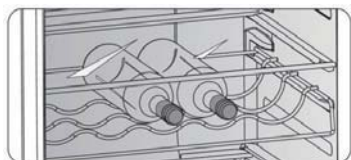
#### Schap in de koelkastruimte

- Er bevinden zich 3 schappen in de koelkastruimte, en deze kunnen worden uitgenomen voor reiniging.



#### Flexibel wijnrek (optioneel)

- Wordt gebruikt voor het bewaren van flessen wijn of dranken en deze kunnen worden uitgenomen voor reiniging.



### 0°C Koelen Plus (Koelgedeelte)

- U kunt dit gebruiken voor het bewaren van vis, vlees en andere erodeerbare levensmiddelen.

Opmerking: Vanwege de omgevingstemperatuur en de temperatuurstelling beïnvloeden beide de temperatuur van 0°C Koelen Plus (Koelgedeelte), de werkelijke temperatuur van 0°C Koelen Plus (Koelgedeelte) kan veranderen binnen bepaalde grenzen.

De temperatuur van deze lade kan lager zijn dan nul, dus is het normaal dat de vloeistof in de lade werd bevroren.

### Groentelade

- Dit wordt gebruikt voor het beheersen van de temperatuur van groenten en voor het vermijden dat de groenten hun vocht verliezen.

### Fruit en groentelade

- Dit wordt gebruikt voor het bewaren van fruit en groenten.

### Vriesschap

- Dit wordt gebruikt voor het bewaren van voedsel dat ingevroren moet worden, met inbegrip van vlees, vis, ijs, etc.

### Ijsblokkbakje

- Dit wordt gebruikt om ijsblokkjes te maken. Om ijsblokkjes te maken, vult u het ijsblokkbakje met water tot de bovenste lijn (lieft 80% van het volume van de ijsblokkbak). Plaats het bakje in de onderste lade van de vriezer en wacht minstens twee uur voor de ijsblokkjes gevormd zijn. Buig nadat de blokkjes gevormd zijn het bakje voorzichtig om de blokkjes en bak te scheiden.



## Nuttige aanwijzingen en tips

### Tips voor energiebesparing

Wij raden u aan de onderstaande tips te volgen om energie te besparen.

- Probeer te vermijden om de deur open te laten staan voor lange periodes om zodoende energie te besparen.
- Houd het apparaat uit de buurt van warmtebronnen (Direct zonlicht, elektrische oven of kookfornuis etc)
- Stel de temperatuur niet kouder in dan nodig.
- Bewaar geen warm voedsel of verdampende vloeistof in het apparaat.
- Plaats het apparaat in een goed geventileerde, vochtvrije ruimte. Raadpleeg het hoofdstuk Installatie van uw nieuw apparaat.
- Als het schema de juiste combinatie voor de lades toont, groenteladeen plateau, deze combinatie niet aanpassen daar deze is ontworpen om de energie-efficiënte configuratie te waarborgen.

### Tips voor het koelen van voedsel

- Plaats geen warm eten direct in de koelkast of vriezer, de interne temperatuur zal stijgen waardoor de compressor harder moet werken en meer energie zal verbruiken.
- De levensmiddelen verpakken of inwickelen, vooral als het een sterke geur heeft.
- Plaats de levensmiddelen zo, dat de lucht vrij eromheen kan circuleren.

### Tips voor het koelen

- Vlees(Alle soorten) Verpakken in plastic Voedsel: deze verpakken en leg ze op de glazen plaat boven de groentelade.

Houd u altijd aan voedsel opslag tijden en het gebruik door de data voorgesteld door fabrikanten.

- Gekookt voedsel, koude schotels., etc.:
- Ze moeten worden afgedekt, en apart op een rooster geplaatst worden.
- Fruit en groenten: Deze moeten worden bewaard in de speciale lade.
- Boter and kaas: Moeten worden verpakt in luchtdichte folie of In folie verpakken.
- Melk flessen: Met deksel en worden bewaard in de opbergvakken.

### Tips voor het invriezen

- Bij de eerste ingebruikname of na een periode van buiten gebruik, laat het apparaat minstens 2 uur op een hoge instelling draairn alvorens voedsel in de ruimte.
- Bereid voedsel in kleine porties zodat het snel en volledig kan worden ingevroren en het mogelijk is om later alleen de vereiste hoeveelheid te ontdoien.
- Wikkel het voedsel in aluminiumfolie of plastic zakjes die luchtdicht zijn,
- Sta niet toe dat vers ontdooid voedsel aangeraakt wordt, dit om te vermijden dat het al ingevroren voedsel aan een temperatuurstijging onderhevig is.
- Bevroren producten als dit rechtstreeks uit hetvriesvakgeconsumeerd, zullenwaarschijnlijk leiden tot brandwonden op de huid.
- Het wordt aanbevolen om alle

diegevroren verpakking te labelen en de te plastic zakjes. voorzien van datum om zodoende de houdbaarheidsdatum bij te houden.

#### **Tips voor het bewaren van diegevroren voedsel**

- Verzekeer u ervan dat de commercieel ingevroren levensmiddelen op geschikte wijze door de detailhandelaar werden opgeslagen.

- Als voedsel eenmaal ontdooid is, bederft het snel en kan het niet opnieuw worden ingevroren. Bewaar het voedsel niet langer dan de door de fabrikant

aangegeven bewaarperiode.

#### **Het uitzetten van uw apparaat**

Als het apparaat moet worden uitgeschakeld gedurende een langere periode, de volgende stappen moeten worden genomen om schimmel te voorkomen op het apparaat.

1. Al het voedsel verwijderen.
2. Haal de stekker uit het stopcontact.
3. Reinig en droog de binnen goed.
4. Zorg ervoor dat alle deuren geopend worden en vastgeklemd met iets om zodoende de lucht te laten circuleren.

## Onderhoud en reiniging

Om hygiënische redenen dient het apparaat (inclusief de interne en externe accessoires) regelmatig te worden schoongemaakt ten minste elke twee maanden.

**Waarschuwing!** Het apparaat mag niet op het elektriciteitsnet zijn aangesloten tijdens het reinigen. Gevaar voor elektrische schok! Zet voor het schoonmaken het apparaat uit en haal de stekker uit het stopcontact

#### **Reinigen van de buitenkant**

Om een goede uitstraling van uw apparaat te behouden, moet u het regelmatig reinigen.

- Veeg het bedieningspaneel met een schone, zachte doek af.
- Spuit water op de doek in plaats van direct spuiten in de richting van het oppervlak. Dit verzekert een gelijkmatige verdeling van het vocht aan het oppervlak.
- Reinig de deuren, deurgripen de oppervlakken van de behuizing met een

mild schoonmaakmiddel en daarna afvegen droog met een zachte doek.

#### **Waarschuwing!**

- Gebruik geen scherpe voorwerpen gebruiken deze kunnen waarschijnlijk krassen op het oppervlak veroorzaken.
  - Geen verfverdunder, auto wasmiddel, Clorox, etherische olie, schuurmiddelen of organische oplosmiddelen zoals benzeen gebruiken voor het reinigen. Zij kunnen het oppervlak van het apparaat beschadigen en brand veroorzaken.
- Reinigen van de binnenkant
- U moet de binnenkant van het apparaat regelmatig schoonmaken. Het zal gemakkelijker schoon te maken zijn wanneer de voedsel voorraden lag zijn. Veeg de binnenkant van de koelkast met vriesvak met een zwakke oplossing van natriumbicarbonaat schoon, en dan afspoelen met lauw water en een uitgewrongen spons of doek. Veeg het goed droog voor het vervangen van de Droog alle oppervlakken en verwijderbare onderdelen goed af.

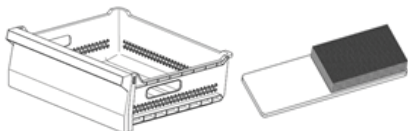
Hoewel dit apparaat automatisch ontdooit, een laag rijp kan zich voordoen op binnenwanden van het vriesvak, als de deur van de vriezer vaak wordt geopend of te lang openstaat. Als de rijp is te dik, kies een tijdstip waarop de levering van levensmiddelen voorraden laag zijn en ga als volgt verder:

1. Verwijder de bestaande voeding en accessoires schappen, haal de stekker uit het stopcontact en laat de deuren openstaan. Ventileer de ruimte goed om het ontdooien te versnellen.

2. Na het ontdooien, reinig uw diepvriezer zoals hierboven beschreven.

**Waarschuwing!** Gebruik geen scherpe voorwerpen om ijs van het vriesvak te verwijderen. Pas nadat de binnenkant volledig droog is moet het apparaat weer in ingeschakeld worden en aangesloten op het stopcontact.

**De openingen in de laden reinigen** Er zitten enkele openingen in de laden van het vriezercompartiment. U moet een borstel gebruiken die hetzelfde is zoals weergegeven op de afbeelding.



De openingen in de laden reinigen

### Deurafdichtingen schoonmaken

Zorg ervoor om de deurrubbers goed schoon te houden. Kleverige eten en drinkenkunnen plateaus en de schappen.

leiden tot het scheuren van de afdichtingen en de behuizing wanneer u de deur opent. Reinig de afdichting met een mild schoonmaakmiddel en warm water. Spoel en droog het grondig na het reinigen.

**Waarschuwing!** Pas nadat de deurrubbers volledig droog zijn moet het apparaat worden ingeschakeld.

### Het vervangen van het LED-lampje:

**Waarschuwing:** Het LED-lampje mag niet worden vervangen door de gebruiker! Als het LED lampje is beschadigd, contact opnemen met de klant-helpdesk voor advies. Om het LED lampje te vervangen, de onderstaande stappen volgen:

1. Haal de stekker van het apparaat uit het stopcontact.
2. Verwijder de lampafdekking door dit naar omhoog en naar buiten duwen.
3. Houd de LED afdekking met één hand vasten trek met de andere hand terwijl u op de connectorvergrendeling drukt.
4. Vervang het LED lampjeen klik deze correct op zijn plaats.

## Problemen oplossen

Als u een probleem met uw apparaat ervaart of zorgen maakt dat het apparaat niet goed functioneert, kunt U een aantal eenvoudige controles uitvoeren voordat u belt voor onderhoud, zie hieronder. U kunt een aantal eenvoudige controles uitvoeren overeenkomstig deze sectie, voordat u service belt.

**Waarschuwing!** Probeer niet zelf het apparaat te repareren. Als het probleem zich blijft voordoen nadat u de onderstaande punten hebt gecontroleerd, neem contact op met een erkend elektricien, geautoriseerde servicemonteur of de winkel waar u het product hebt gekocht.

Probleem	Mogelijk oorzaak&Oplossing
Het apparaat functioneert niet correct	Controleer of het netsnoer goed is aangesloten op het stopcontact.
	Controleer de zekering of stroomonderbreker van uw voeding,



	<p>indien nodig vervangen.</p> <p>De omgevingstemperatuur is te laag. Probeer de kamertemperatuur naar een kouder niveau te zetten om dit probleem op te lossen.</p> <p>Het is normaal dat de vriezer niet werkt tijdens de automatische ontdooicyclus, of een korte tijd nadat het apparaat is ingeschakeld om de compressor te beschermen.</p>
Geuren van de compartimenten	<p>De binnenkant moet worden schoongemaakt</p> <p>Voedsel, containers of verpakkingen veroorzaken de geuren.</p>
Geluid van van het apparaat	<p>Geluiden van beneden het apparaat zijn heel normaal:</p> <ul style="list-style-type: none"> <li>● Compressor loopgeluiden.</li> <li>● Luchtcirculatie geluid van de kleine ventilator motor in het vriesvak of andere compartimenten.</li> <li>● Gorgelend geluid vergelijkbaar met kokend water.</li> <li>● Knallend geluid tijdens automatische ontdooiing.</li> <li>● Klikkend geluid voordat de compressor start.</li> </ul> <p>Andere ongewone geluiden zijn te wijten aan de volgende redenen en kan het nodig zijn om deze te controleren en actie ondernemen:</p> <p>De behuizing is niet waterpas.</p> <p>De achterkant van het apparaat raakt de wand.</p> <p>Flessen of containers zijn gevallen of rollen.</p>
De motor draait continu	<p>Het is normaal om regelmatig het geluid van de motor te horen, het zal meer moeten worden draaien in volgende omstandigheden:</p> <ul style="list-style-type: none"> <li>● De thermostaat is lager ingesteld dan nodig.</li> <li>● Grotere hoeveelheden warme voedsel zijn onlangs in van het apparaat opgeslagen.</li> <li>● De temperatuur buiten het apparaat is te hoog.</li> <li>● Deuren zijn te lang of te vaak open gehouden.</li> <li>● Nadat uw het apparaat hebt geïnstalleerd of het is uitgeschakeld geweest voor een lange tijd.</li> </ul>
Een laag rijp vindt plaats in de ruimte	<p>Controleer of de luchtafvoer niet worden geblokkeerd door voedsel en zorgen ervoor dat het voedsel wordt geplaatst binnen van het apparaat, zodat er voldoende ventilatie is. Zorg ervoor dat de deur volledig is gesloten. Om het ijs te verwijderen, verwijzen wij u naar het hoofdstuk onderhoud en reiniging.</p>
De binnentemperatuur is te warm	<p>U moet de deur niet te lang laten openstaan; of het apparaat heeft onvoldoende vrije ruimte aan de zijkant, achterkant en bovenkant.</p>
De binnentemperatuur is te koud	<p>Verhoog de temperatuur door het volgen van het hoofdstuk "Display controle"</p>
De deur laat zich niet makkelijk sluiten	<p>Controleer of de bovenkant van de koelkastteruggekanteld werd met 10-15mm om de deuren zichzelf te sluiten. of iets binnenin het sluiten van de deuren verhindert</p>

De l'eau coule sur le sol	Het waterreservoir(welke zicht bevindt op de onderkant van de behuizing)staat mogelijk niet goed waterpas, of de aftap tuit (aan onder de onderkant van de compressor depot) is mogelijk niet goed gepositioneerd om direct water in deze pan te laten vloeien,of de aftap uit is geblokkeerd.Mogelijk moet u de koelkast wegtrekken van de wand en de pan en de tuit controleren.
La lumière ne fonctionne pas	<ul style="list-style-type: none"> <li>●HetLEDlampje kan beschadigd zijn.Wij verwijzen u voor het vervangen van hetLEDlampje en het reinigen van deze naar hethoofdstuk over onderhoud en reiniging.</li> <li>●Het besturingssysteem heeft de lichten uitgeschakeld omdat de deur te lang werd opengehouden. De deur dichtdoen en heropenen om de lichten te activeren.</li> </ul>

## Afvoeren van het apparaat

Het is verboden om dit apparaat via huishoudelijk afval af te voeren.

### Verpakkingsmaterialen


Verpakkingsmaterialenmet het recycle symbool zijn recyclebaar.Gooi de verpakking in een geschikte opvangbak om het te recyclen

### Voor het afvoeren van het apparaat.

- 1.Trek de stekker uit het stopcontact.
- 2.Snijd het netsnoer daarbij de aansluiting met het apparaat en gooi het weg.

**Waarschuwing!** Koelkasten bevatten koelmiddel en gassen in de isolatie.Koelmiddel en gassen moeten professioneel worden afgevoerd daar zij letsel of ontsteking aan de ogen kunnen veroorzaken.

Zorg ervoor dat leidingen van het koelcircuit niet beschadigt zijn voorafgaand aan correcte verwijdering.

	Correcte verwijdering van dit product
	<p>Deze markering geeft aan dat dit product niet mag weggegooid worden met ander huishoudelijk afval in de EU. Om mogelijke schade aan het milieu of de menselijke gezondheid door ongecontroleerde afvalverwijdering te voorkomen, moet u dit product op een verantwoorde manier recyclen, zodat het duurzame hergebruik van materiaalbronnen wordt bevorderd Om uw gebruikte apparaat in te leveren, gebruik alstublieft het terugbreng- en verzamel systeem of neem contact op met de winkel waar het product is gekocht. Zij kunnen dit product terugnemen voor milieu veilige recycling.</p>

Teneinde besmetting van voedsel te voorkomen, gaarne de volgende instructies in acht nemen

- Het langdurige openen van de deur kan een aanzienlijke verhoging van de temperatuur in de compartimenten van het apparaat veroorzaken.
- De oppervlakken die in contact kunnen komen met voedsel en toegankelijke afvoersystemen regelmatig reinigen.
- Bewaar rauw vlees en vis in daarvoor geschikte opslagbakken in de koelkast, zodat het niet in contact komt met of druipt op ander voedsel.
- Diepvriesvakken met twee-sterren zijn geschikt voor het bewaren van diepgevroren voedsel, bewaren en maken van ijs en ijsblokjes maken.
- Compartimenten met één, twee en drie sterren zijn niet geschikt voor het invriezen van vers voedsel.

Volgorde	Compartimenten TYPE	Doelopslag temp.[°C]	Geschikt voedsel
1	Koelkast	+2 ~ +8	Eieren, gekookt voedsel, verpakt voedsel, fruit en groenten, zuivelproducten, gebak, dranken en andere voedingsmiddelen die niet geschikt zijn om in te vriezen.
2	(***)*-Vriezer	≤ -18	Zeevruchten (vis, garnalen, schaaldieren), aquatische zoetwaterproducten en vleesproducten (aanbevolen tijd is 3 maanden - voedingswaarden en smaak neemt af in de loop der tijd), geschikt als ingevroren vers voedsel.
3	****-Vriezer	≤ -18	Zeevruchten (vis, garnalen, schaaldieren), aquatische zoetwaterproducten en vleesproducten (aanbevolen tijd is 3 maanden - voedingswaarde en smaak neemt af in de loop der tijd). Niet geschikt om vers voedsel in te vriezen.
4	** -Vriezer	≤ -12	Zeevruchten (vis, garnalen, schaaldieren), aquatische zoetwaterproducten en vleesproducten (aanbevolen tijd is 2 maanden - voedingswaarde en smaak neemt af in de loop der tijd). Niet geschikt om vers voedsel in te vriezen.
5	*-Vriezer	≤ -6	Zeevruchten (vis, garnalen, schaaldieren), aquatische zoetwaterproducten en vleesproducten (aanbevolen tijd is 1 maand - voedingswaarden en de smaak neemt af in de loop der tijd). Niet geschikt om vers voedsel in te vriezen.
6	0-sterren	-6 ~ 0	Vers varkensvlees, rundvlees, vis, kip, sommige verpakt bewerkt voedsel, enz. (Aanbevolen om op dezelfde dag te eten, bij voorkeur niet later dan 3 dagen). Gedeeltelijk ingepakt/omwikkeld ingekapseld verwerkt voedsel (niet-invriesbare levensmiddelen)
7	Chill	-2 ~ +3	De consumptie van vers/bevroren varkensvlees, rundvlees, kip, zoetwater aquatische producten, enz. (7 dagen onder 0 °C en boven 0 °C) wordt aanbevolen op dezelfde dag, bij voorkeur niet meer dan 2 dagen). Zeevruchten (minder dan 0 gedurende 15 dagen, wordt aanbevolen deze te bewaren boven 0 °C)

---

8	Vers Voedsel	0 ~ +4	Vers varkensvlees, rundvlees, vis, kip, gekookt voedsel, enz. (Aanbevolen om binnen dezelfde dag te worden geconsumeerd, bij voorkeur niet meer dan 3 dagen).
9	Wijn	+5 ~ +20	rode wijn, witte wijn, mousserende wijn enz.

Opmerking: gaarne verschillende gerechten in overeenstemming met de compartimenten of gewenste bewaartemperatuur van uw gekochte producten bewaren.

- Indien het koelapparaat gedurende lange perioden leeg zal staan, deze uitschakelen, ontdooien, reinigen, drogen, en de deur open laten staan teneinde schimmelvorming in het apparaat te voorkomen.

**Reiniging afgeefinrichting voor water (speciaal voor afgeefinrichting voor water producten):**

- Reinig de watertanks indien deze gedurende 48 uur niet zijn gebruikt; het watersysteem aangesloten op een water toevoer doorspoelen, indien het water de afgelopen 5 dagen niet heeft gestroomd.

**WAARSCHUWING** - Voedsel moet zijn verpakt in zakjes alvorens deze in de koelkast worden geplaatst en vloeistoffen moeten worden verpakt in flessen of blikken met doppen, teneinde te voorkomen dat de product ontwerpstructuur moeilijk is schoon te maken.