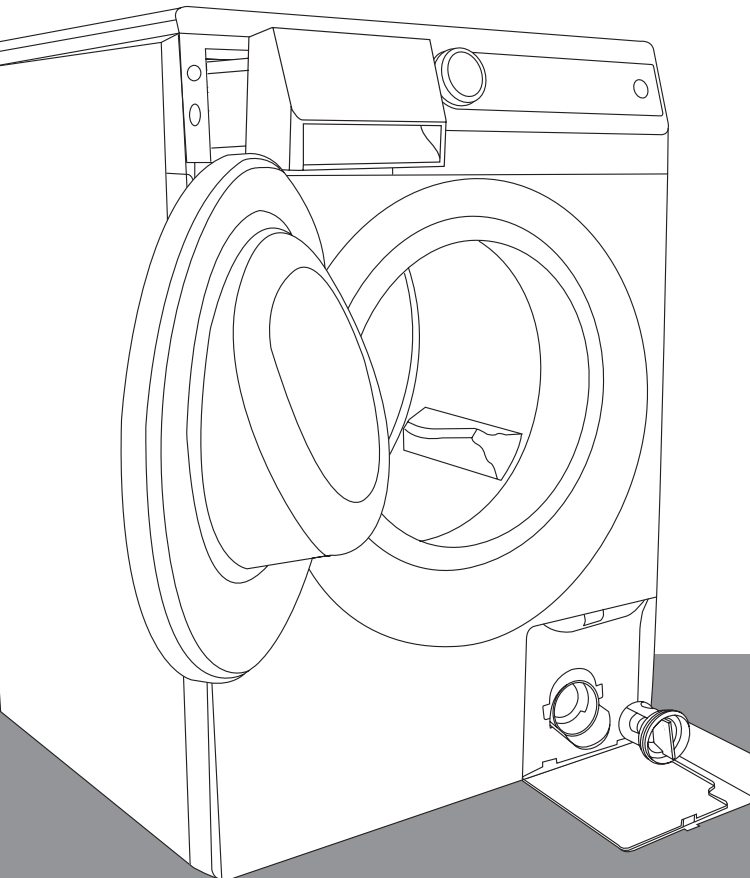


NL

# GEDETAILEERDE AANWIJZINGEN VOOR HET GEBRUIK VAN DE WASMACHINE

**Pelgrim**

PWM120WIT  
PWM121WIT



[www.pelgrim.com](http://www.pelgrim.com)

**Hartelijk dank** voor het vertrouwen dat u in ons gesteld hebt met de aankoop van deze wasmachine. Uw nieuwe wasmachine voldoet aan de hedendaagse eisen voor de behandeling van wasgoed. Uw wasgoed wordt stralend wit, zelfs bij lage temperaturen, dankzij onze speciale wasprogramma's zoals **Ultrawit**.

De **SensoCare**-technologie maakt eenvoudige bediening van de wasmachine mogelijk.

Uw wasmachine is uiterst zuinig voor wat betreft het verbruik van energie, water en wasmiddel.

De wasmachine is uitsluitend bedoeld voor huishoudelijk gebruik, voor het wassen van wasgoed waarop is aangegeven dat het met de machine gewassen kan worden.

# Inhoudsopgave

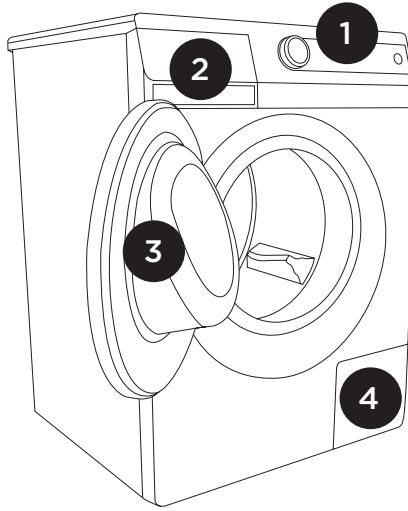
<b>4 WASMACHINE</b> 5 Technische informatie 6 Voorpaneel <b>8 VEILIGHEIDSVOORSCHRIFTEN</b> ..... <b>10 INSTALLEREN EN AANSLUITEN</b>	<b>INLEIDING</b>
10 Transportbeveiliging verwijderen 11 Ruimte kiezen 11 Installatie 13 Aansluiting voor watertoevoer 14 Aqua-stop 14 Totale aqua-stop 15 Aansluiting voor waterafvoer 16 Apparaat aansluiten op het elektriciteitsnet 17 Verplaatsen en transport 17 Aansluitend transport ..... <b>18 VOORAFGAAND AAN GEBRUIK</b>	<b>APPARAAT VOORBEREIDEN VOOR INGEBRUIK- NEMING</b>
<b>19 STAPPEN IN WASPROCES (1 - 7)</b> 19 Stap 1: wasvoorschriften in uw wasgoed bekijken 20 Stap 2: wasproces voorbereiden 22 Stap 3: programma kiezen 25 Stap 4: instellingen kiezen 27 Stap 5: aanvullende functies kiezen 30 Stap 6: programma starten 30 Stap 7: einde van het wasprogramma ..... <b>31 REINIGING EN ONDERHOUD</b> 31 Zeepbakje reinigen 32 Behuizing van het zeepbakje, zeefje van de toevoerslang en rubber afdichting van de deur reinigen 33 Filter reinigen 34 Wasmachine reinigen	<b>STAPPEN IN WASPROCES</b>          <b>REINIGING EN ONDERHOUD VAN HET APPARAAT</b>
<b>35 EEN PROGRAMMA ONDERBREKEN EN WIJZIGEN</b> 36 Wat te doen...? 37 Tabel voor probleemoplossing ..... <b>39 AANBEVELINGEN VOOR WASBEHANDELING EN EEN ZUINIG GEBRUIK VAN UW WASMACHINE</b> 41 Oma's advies voor het verwijderen van vlekken met natuurlijke middelen <b>43 AFVALVERWERKING</b> <b>44 STANDAARDVERBRUIK</b>	<b>PROBLEEM- OPLOSSING</b>      <b>OVERIG</b>

# WASMACHINE

## (BESCHRIJVING VAN DE WASMACHINE)

### VOORZIJDE

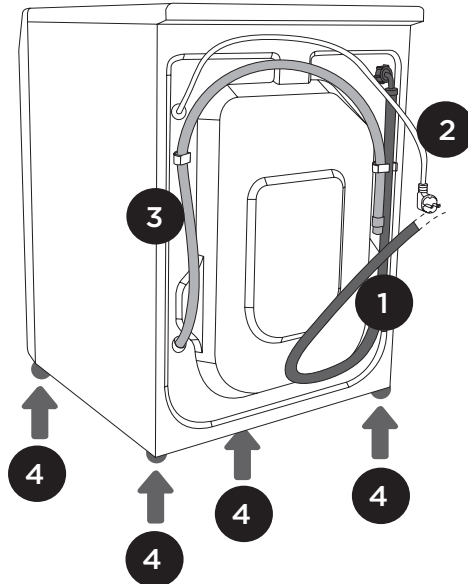
- 1 Voorpaneel
- 2 Zeepbakje
- 3 Deur
- 4 Filter



---

### ACHTERZIJDE

- 1 Slang voor watertoevoer
- 2 Voedingssnoer
- 3 Slang voor waterafvoer
- 4 Verstelbare pootjes




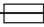

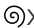


# TECHNISCHE INFORMATIE

## (AFHANKELIJK VAN HET MODEL)

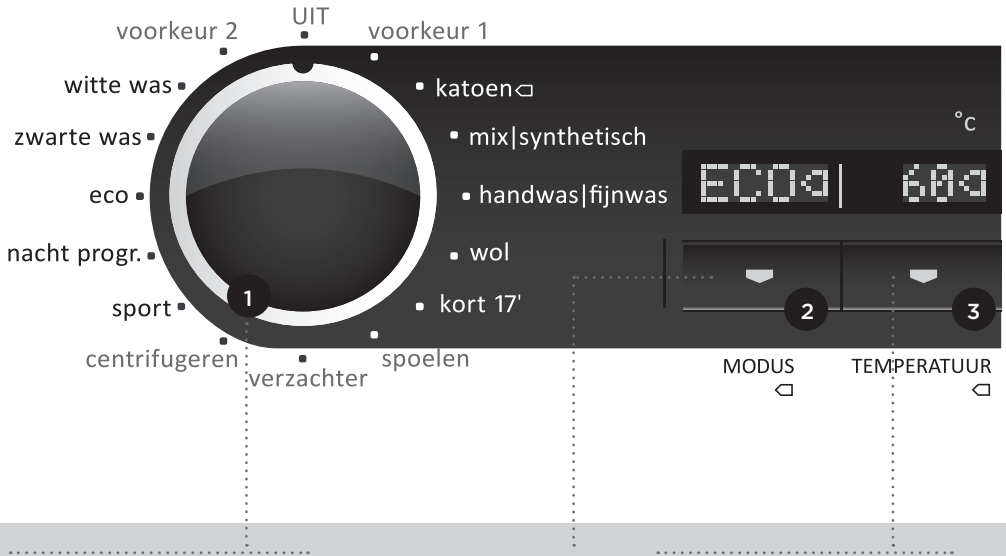
Het typeplaatje met basisinformatie over de wasmachine bevindt zich onder de deur van de wasmachine.

Maximale belasting	Zie typeplaatje	Zie typeplaatje (SLIM)
Breedte	600 mm	600 mm
Hoogte	850 mm	850 mm
Diepte	600 mm	440 mm
Diepte met deur open	108 cm	92 cm
Gewicht van wasmachine	x kg (afhankelijk van het model)	x kg (afhankelijk van het model)
Nominale spanning	Zie typeplaatje	Zie typeplaatje
Nominaal vermogen	Zie typeplaatje	Zie typeplaatje
Aansluiting	Zie typeplaatje	Zie typeplaatje
Waterdruk	Zie typeplaatje	Zie typeplaatje
Stroom	Zie typeplaatje	Zie typeplaatje
Frequentie	Zie typeplaatje	Zie typeplaatje

Typeplaatje

<b>Pelgrim</b>	TYPE: PS10/XXX	MODEL: XXXXXX	
	Art.No.: XXXXXX	Ser.No.: XXXXXX	
	AC 220-240V 50/60 Hz	 10A	Pmax.: 2400W
	 2000W	 XXX/min	 0,05-0,8 MPa
IPX4	MADE IN EU		

# VOORPANEEL



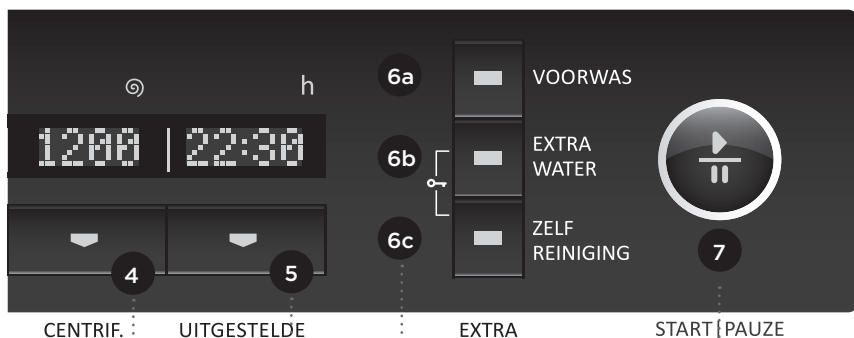
**1** AAN/UIT- en PROGRAMMA-KEUZEKNOP van wasmachine

**2** Toets-WASSTIJL (SensoCare)

- NORMALcare (NORMALE behandeling) **NORM**
- TIMEcare (TIJD-behandeling) **TIME**
- ALLERGYcare (ALERGIE-behandeling) **ALRG**
- ECOcare **ECO** (ECO-behandeling)

De wasstijl wordt weergegeven op de display boven de toets.

**3** Toets TEMPERATUUR  
De wastemperatuur wordt weergegeven op de display boven de toets.




## 4 Toets TOERENTAL CENTRIFUGEREN / AFPOMPEN (DRAIN) / AFPOMPEN STOPPEN (RH)

TOERENTAL  
CENTRIFUGEREN /  
AFPOMPEN (DRAIN)/  
AFPOMPEN STOPPEN (RH)  
wordt weergegeven op de  
display boven de toets.

## 5 Toets EINDTIJD WASPROGRAMMA

De EINDTIJD  
WASPROGRAMMA (de tijd  
dat het programma voltooid  
is) wordt weergegeven op de  
display boven de toets.

 --> lichtje in de trommel  
(afhankelijk van het model)

## 6 a, b, c Toetsen voor AANVULLENDE FUNCTIES

**6a** Voorwas  
**6b** Extra water  
**6c** SterilTub

## 7 Toets START/PAUZE

Gebruik deze toets om  
het programma te starten  
of te stoppen.

Wanneer de wasmachine  
ingeschakeld wordt, gaat  
het controlelampje op de  
toets knipperen. Wanneer  
het programma gestart is,  
brandt het lampje continu.

# VEILIGHEIDS- VOORSCHRIFTEN



**Lees de gebruiksaanwijzing aandachtig** en zorg dat u deze begrijpt voordat u de wasmachine in gebruik neemt.

Verwijder de transportbeveiliging **voordat u het apparaat gaat gebruiken**. Een poging de geblokkeerde machine te gebruiken, kan leiden tot onherstelbare schade die niet wordt gedekt door de fabrieksgarantie!

**Wanneer u de wasmachine aansluit op de watertoevoer**, gebruik dan de meegeleverde slang voor watertoevoer en afdichtingen.

**Indien deze gebruiksaanwijzing niet wordt opgevolgd** of als de wasmachine niet op correcte wijze wordt gebruikt, kan dat schade aan het wasgoed of de machine veroorzaken of letsel opleveren voor de gebruiker.

Houd de gebruiksaanwijzing bij de hand, in de buurt van de wasmachine.

**Plaats de wasmachine niet in een ruimte waar de temperatuur onder de 0 °C kan komen**. Onderdelen van de machine kunnen beschadigen als het water erin bevroren raakt.

Plaats de wasmachine perfect horizontaal op een stevige, vlakke (betonnen) vloer.

Volg de aanwijzingen voor correcte installatie en voor aansluiting van water en elektriciteit (zie paragraaf 'Installeren en aansluiten').

Leg het uiteinde van de afvoerslang niet in het weglopende water.

Voordat u een wasbeurt start, vergrendelt u de **deur** door deze op de aangewezen plaats dicht te drukken.

De deur mag tijdens een wasbeurt niet worden geopend.

Aanbevolen wordt om vóór de eerste wasbeurt het zelfreinigende programma uit te voeren. Hiermee worden eventuele onreinheden uit de wastrommel verwijderd. (Zie paragraaf 'Aanvullende functies kiezen'.)

**Gebruik voor een wasbeurt in de machine alleen daartoe bestemde wasmiddelen en wasverzachters**. De fabrikant is niet verantwoordelijk voor eventuele schade of verkleuring van afdichtingsmateriaal en pastic onderdelen die het gevolg zijn van incorrect gebruik van bleekmiddel en/of kleurmiddelen.

**Gebruik voor het verwijderen van kalkresten** een kalkverwijderaar met een antiroestmiddel. Volg de aanwijzingen van de fabrikant op. Laat de machine na het verwijderen van kalkaanslag diverse keren spoelen om eventuele zuurresten (zoals azijn) volledig te verwijderen.

**Gebruik geen reinigingsmiddelen die oplosmiddelen bevatten**; daardoor kunnen giftige gassen ontstaan die de machine kunnen beschadigen of zelfs tot ontbranding kunnen komen of tot een explosie leiden.

Bij dit product komen geen zilverionen vrij tijdens een wasbeurt.

Na voltooiing van een wasbeurt, sluit u het water af en haalt u de stekker uit de contactdoos.



**Wanneer u de machine na gebruik** wilt vervoeren, dient u de trommel vast te zetten door ten minste één transportstang te plaatsen. Koppel het apparaat los van het elektriciteitsnet voordat u de stang aanbrengt!

**Typeplaatje** met basisinformatie bevindt zich boven de deuropening van de machine.

**Laat alle reparaties en ingrepen aan de wasmachine uitvoeren** door een deskundige vakman. Onvakkundig uitgevoerde reparaties kunnen ongelukken of een ernstig defect veroorzaken.

**De garantie is niet geldig** voor verbruiksartikelen, kleine vlekken of verschillen in kleur, toename van het geluidsniveau die het gevolg is van ouderdom en geen invloed heeft op de werking van het apparaat en voor esthetische defecten die geen invloed hebben op de werking en veiligheid.

**Het apparaat is uitsluitend bedoeld voor huishoudelijk gebruik.** Indien het apparaat wordt gebruikt voor zakelijke doeleinden, voor winstdoeleinden of doeleinden die normaal huishoudelijk gebruik overstijgen of als het apparaat wordt gebruikt door iemand die geen consument is, is de duur van de garantieperiode gelijk aan de kortste garantieperiode die in de geldende wetgeving is vastgelegd.

---

## **HET APPARAAT IS VERVAARDIGD IN OVEREENSTEMMING MET ALLE GELDENDE VEILIGHEIDSNORMEN.**

DIT APPARAAT KAN WORDEN GEBRUIKT DOOR KINDEREN VAN 8 JAAR EN OUDER, MENSEN MET EEN FYSIEKE, ZINTUIGLIJKE OF GEESTELIJKE HANDICAP OF MENSEN DIE WEINIG ERVARING MET EN KENNIS VAN HET APPARAAT HEBBEN. HET IS DAN WEL BELANGRIJK DAT ZE WORDEN BEGELEID BIJ EN GEÏNSTRUEERD OVER EEN VEILIG GEBRUIK VAN HET APPARAAT EN DE GEVAREN DIE DIT MET ZICH MEEBRENGT. LAAT KINDEREN NIET MET HET APPARAAT SPELEN. REINIGING EN ONDERHOUD MAG NIET ZONDER TOEZICHT DOOR KINDEREN WORDEN UITGEVOERD.

---

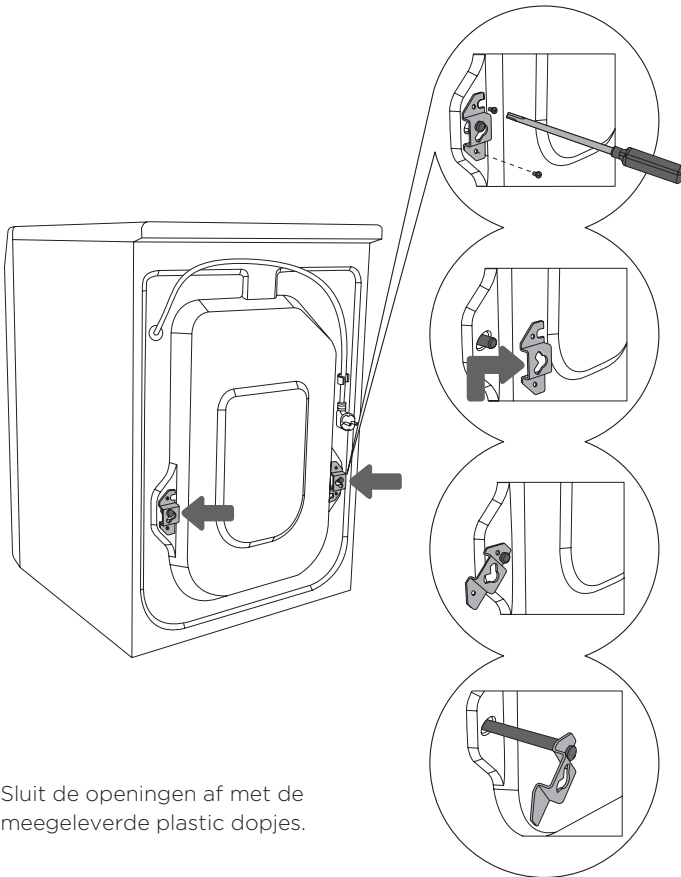
## **VOORDAT U DE WASMACHINE AANSLUIT:**



Lees de aanwijzingen zorgvuldig door voordat u de wasmachine aansluit. Reparaties of aanspraken op garantie die het gevolg zijn van een incorrecte aansluiting of onjuist gebruik van de wasmachine vallen niet onder de garantie.

# INSTALLEREN EN AANSLUITEN

## TRANSPORTBEVEILIGING VERWIJDEREN



Sluit de openingen af met de meegeleverde plastic dopjes.

**1** Verplaats de slangen. Maak de schroeven aan de achterzijde van de machine los.

**2** Verwijder de beugels.

**3** Verschuif de beugels in de groef op de transportstang - beweeg de beugel aan de rechterkant de andere kant op.

**4** Gebruik de beugels om de transportstangen 90° te draaien en vervolgens eruit te trekken.



**Pas op dat u zich niet verwondt.**

**Let op dat u bij het verwijderen van het omhulsel het apparaat niet met een scherp voorwerp beschadigt.**

**Verwijder de transportvergrendelingen. Als de wasmachine met transportvergrendeling wordt gebruikt, kan dit schade opleveren. Bewaar de transportbeveiliging; u hebt deze misschien later nog nodig.**

**Dergelijke gevallen van schade vallen niet onder de garantie.**

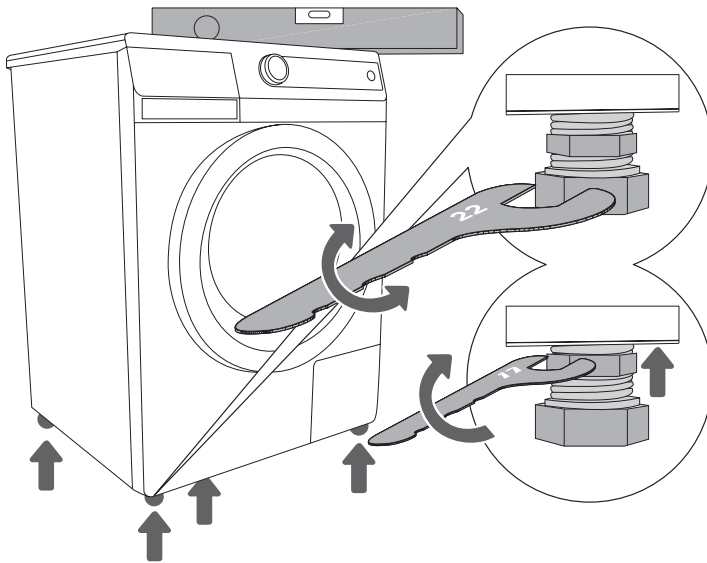
# RUIMTE KIEZEN



Plaats het apparaat op een vloer met betonnen ondergrond. Het oppervlak moet schoon en droog zijn om te voorkomen dat het apparaat verschuift. De verstelbare pootjes moeten ook gereinigd worden alvorens het apparaat te installeren.

## INSTALLATIE

Gebruik een waterpas en sleutels maat 22 (voor de pootjes) en 17 (voor de moer).



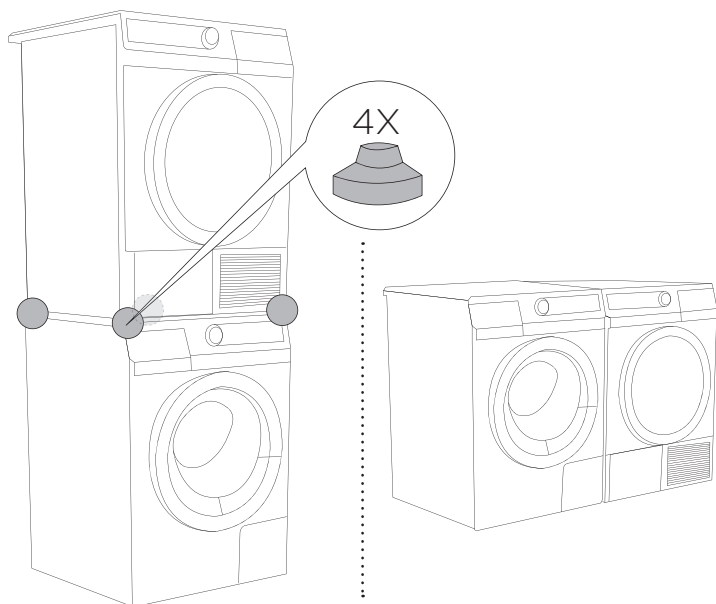
.....  
**1** Zet het apparaat horizontaal door de verstelbare pootjes te draaien. De pootjes kunnen +/- 1 cm worden bijgesteld.  
.....

**2** Nadat de pootjes afgesteld zijn, zet u de bovenliggende moer stevig vast tegen de onderkant van de machine.



Trillingen, verschuiven van het apparaat en een luidruchtige werking veroorzaakt door niet goed afgestelde pootjes, vallen niet onder de garantie.

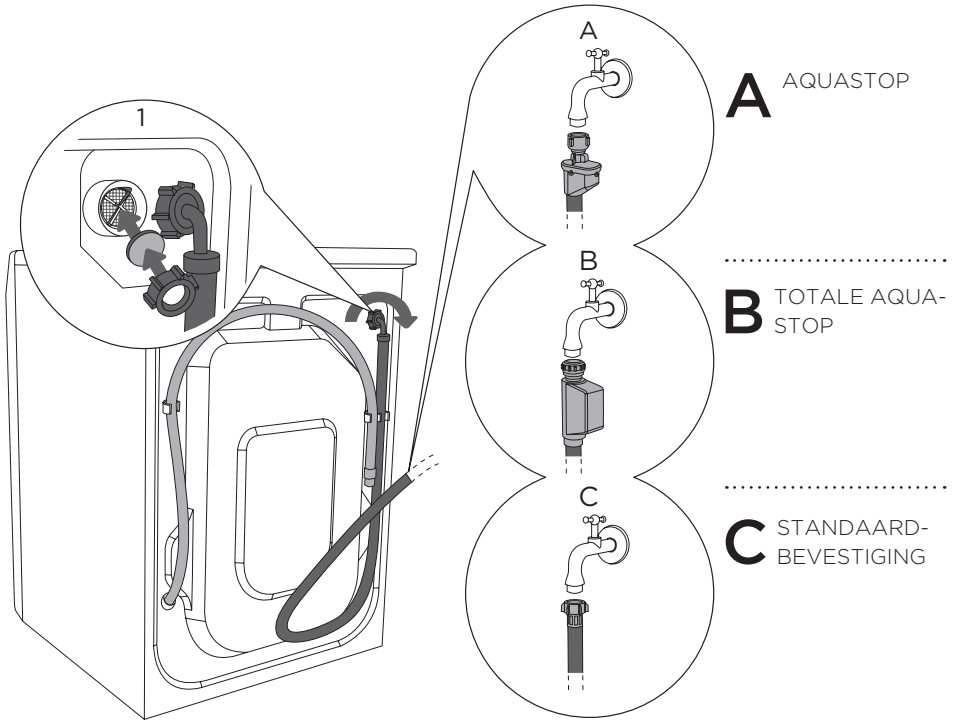
Wanneer u een wasdroger hebt met dezelfde afmetingen, kunt u deze naast de wasmachine plaatsen of eventueel bovenop de wasmachine met behulp van de vacuümpootjes.



**Voordat u het apparaat aansluit, laat u deze op kamertemperatuur komen (ten minste twee uur wachten).**

# AANSLUITING VOOR WATERTOEOVOER

Plaats de afdichting met zeefje in de moer van de rechte toevoerslang en schroef de moer aan de kraan (bij sommige modellen is de afdichting met zeefje al aangebracht en is het niet nodig nog iets in de moer van de toevoerslang te plaatsen).



Voor een correcte werking van het apparaat moet de waterdruk op de toevoer tussen 0,05 en 0,8 MPa zijn. De minimale waterdruk kan worden vastgesteld door de hoeveelheid water die uit de kraan komt, te meten. Een volledig open kraan moet in 15 seconden 3 liter water laten weglopen.

Indien u een model heeft met aansluitingen voor warm en koud water, sluit dan één slang aan op koud water (de blauwgekleurde vleugelmoer of het blauwe teken op de slang) en de andere slang op het warme water (roodgekleurde vleugelmoer of het rode teken op de slang), zoals aangegeven op de achterzijde van de machine. De letters C en H zijn in de machine gedrukt (C-cold = koud in H-hot = warm). Warm water (gemengd heet en koud water) wordt alleen gedoseerd op programma's met 60° en hoger.



Wanneer uw wasmachine een aansluiting voor warm en koud water heeft en u deze enkel op de koudwatertoevoer wenst aan te sluiten, verwijdert u de toevoerleiding voor warm water van de achterkant van het toestel. Sluit daarna de opening voor de toevoer van warm water met het bijgevoegde deksel. (afbeelding 1)

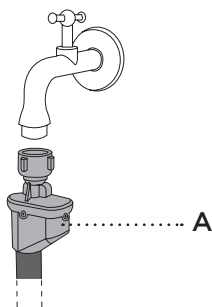
Als uw machine een koud water en een hete water inlaat bezit met een complete aquastop (variant B), en u wilt alleen koud water gebruiken, hoeft u de warmwaterleiding alleen maar te bedekken met een geschikte dop van 3/4" (geen onderdeel van de machine).

De toevoerslang moet met de hand goed worden aangedraaid, stevig genoeg om lekkage te voorkomen. Nadat u de slang hebt vastgezet, controleert u of deze niet lekt. Bij het aanbrengen van de slang is het gebruik van gereedschap als tangen of moersleutels niet toegestaan; deze kunnen de schroefdraad beschadigen.

## AQUA-STOP

(ALLEEN BIJ BEPAALDE MODELLEN)

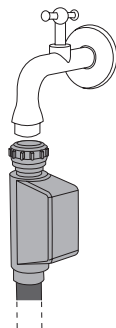
Bij beschadiging van de binnenslang wordt lekkage voorkomen door een automatisch afsluitsysteem dat de watertoevoer afsluit. In een dergelijk geval wordt de display (A) rood. De invoerslang moet dan vervangen worden.



## TOTALE AQUA-STOP

(ALLEEN BIJ BEPAALDE MODELLEN)

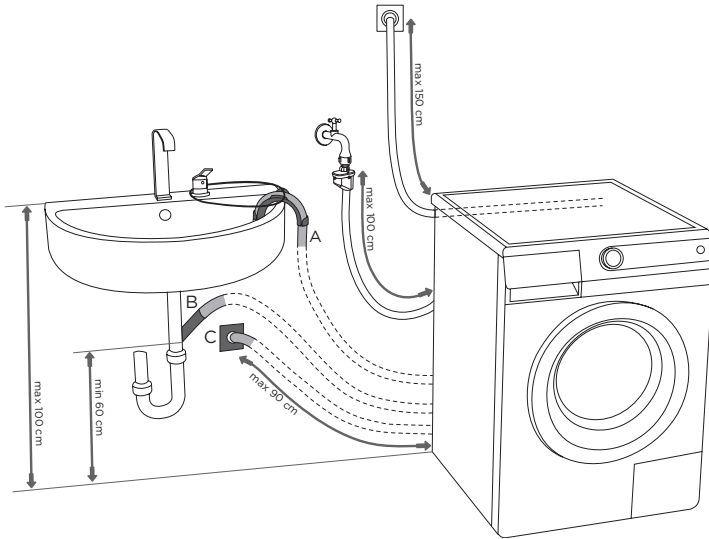
Bij beschadiging van de binnenslang wordt lekkage voorkomen door een automatisch afsluitsysteem dat de watertoevoer afsluit. Door het beveiligingssysteem wordt ook waargenomen of er lekkage is in het inwendige van de wasmachine. In een dergelijk geval wordt de wasbeurt stopgezet, wordt de watertoevoer afgesloten en gaat de machine over tot het afpompen van het water; ook wordt een fout aangegeven.



De toevoerslang van het Aqua-stop-systeem bevat elektrische onderdelen, leg deze slang niet in water!

# AANSLUITING VOOR WATERAFVOER

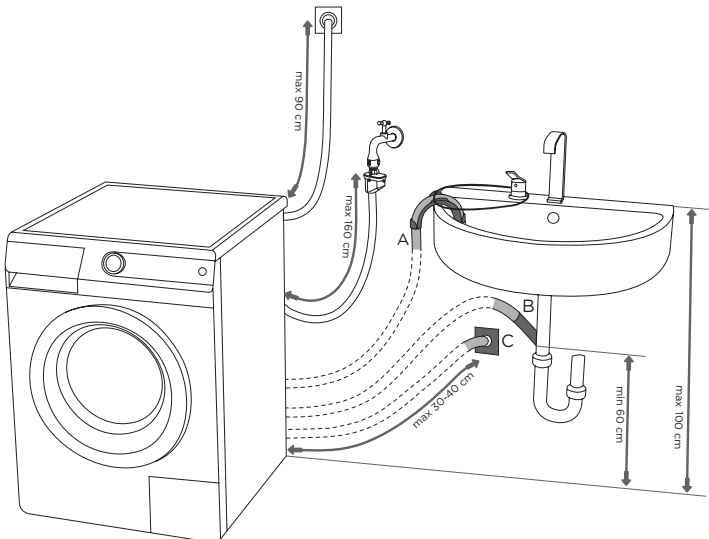
Plaats de afvoerslang in een gootsteen, wasbak of badkuip, of sluit deze rechtstreeks aan op een speciale afvoer (diameter min. 4 cm). Het uiteinde van de afvoerslang moet op een hoogte tussen minimaal 60 cm en maximaal 100 cm vanaf de vloer liggen. Er zijn drie manieren om de slang te bevestigen (A, B, C).



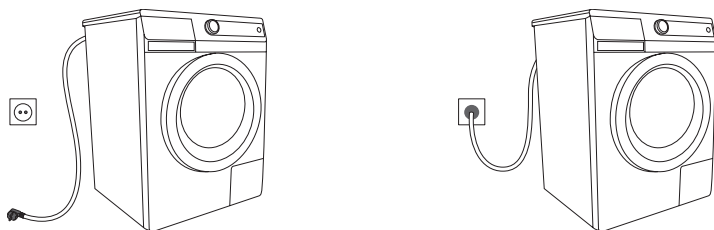
**A** De afvoerslang wordt in een wasbak of badkuip geplaatst. Met een stukje touw in de kromming van de afvoerslang maakt u deze zodanig vast dat de slang niet op de vloer terecht kan komen.

**B** De afvoerslang kan ook rechtstreeks in de afvoer van de wasbak worden bevestigd.

**C** De afvoerslang kan ook worden aangesloten op een afvoerleiding met beveiliging in de muur die zodanig aangebracht is dat reiniging mogelijk is.



# APPARAAT AANSLUITEN OP HET ELEKTRICITEITSNET



Sluit de wasmachine aan op het elektriciteitsnet door het voedingsnoer aan te sluiten op een contactdoos. De wasmachine mag niet worden aangesloten met behulp van een verlengsnoer (risico van oververhitting en brand). Nominale spanning en andere informatie is te vinden op het typeplaatje onder de deuropening.

Ter voorkoming van schade door te hoge spanning op het net vanwege blikseminslag, wordt aangeraden een overspanningsbeveiliging klasse I te plaatsen tussen de machine en het elektriciteitsnet.



**De wandcontactdoos moet gemakkelijk bereikbaar zijn en voorzien zijn van randaarde in overeenstemming met de geldende regels ter plaatse.**

**Een permanente aansluiting mag alleen door een erkende vakman worden aangebracht.**

**Om gevaren te voorkomen, mag een beschadigd voedingsnoer alleen worden vervangen door de fabrikant of door een erkende vakman.**

**Sluit het apparaat nooit aan op de contactdoos van een elektrisch scheerapparaat of haardroger.**



## VERPLAATSEN EN TRANSPORT



Na transport moet de wasmachine ten minste twee uur hebben stilgestaan voordat het voedingssnoer wordt aangesloten op het elektriciteitsnet. Het wordt aanbevolen de installatie en aansluiting te laten verrichten door een erkend vakman.

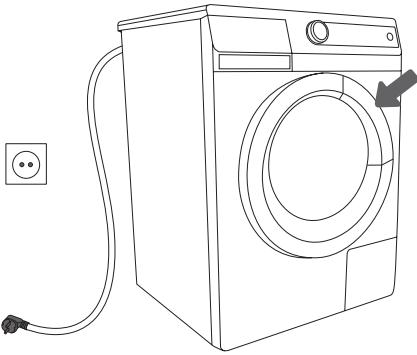
Lees de gebruiksaanwijzing voordat u het apparaat aansluit. Reparaties of aanspraken op garantie die het gevolg zijn van een incorrecte aansluiting of onjuist gebruik van het apparaat vallen niet onder de garantie.

## AANSLUITEND TRANSPORT

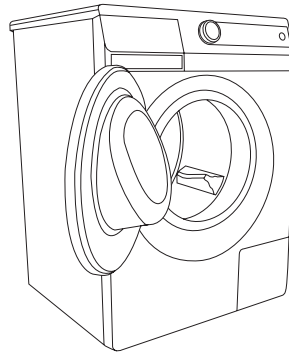
Voorafgaand aan transport van de wasmachine dient u ten minste één transportstaaf van de transportbeveiliging aan te brengen om schade aan de wasmachine te voorkomen.

# VOORAFGAAND AAN GEBRUIK

Als de wasmachine nog niet op het elektriciteitsnet is aangesloten, opent u de deur door de grendel naar u toe te trekken.



1





























2



Reinig de trommel voordat u het apparaat de eerste keer in gebruik neemt. Gebruik hiervoor een vochtige doek en een mild reinigingsmiddel of voer het zelfreinigende programma uit.

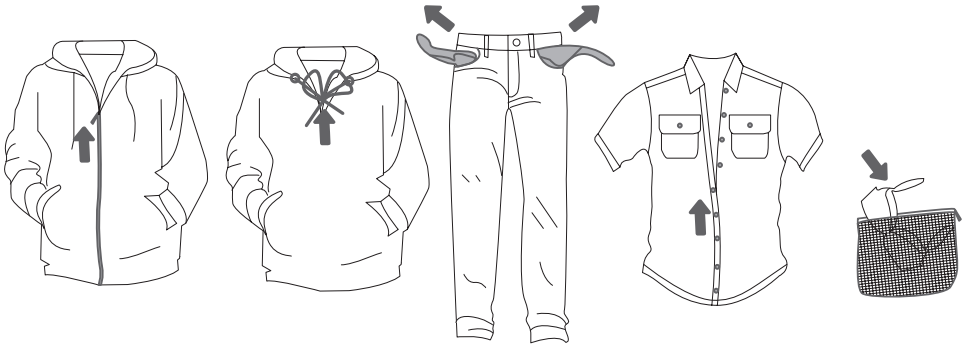
# STAPPEN IN WASPROCES (1 - 7)

## STAP 1: WASVOORSCHRIFTEN IN UW WASGOED BEKIJKEN

<b>Normaal wasprogramma</b> Fijnwasprogramma	Max. temp. wassen 95°C  	Max. temp. wassen 60°C  	Max. temp. wassen 40°C  	Max. temp. wassen 30°C  	Handwas 	Niet wassen 
<b>Bleken</b>	Bleken in koud water 			Niet bleken 		
<b>Chemisch reinigen</b>	Chemisch reinigen met alle gebruikelijke oplosmiddelen 	Perchloorethyleen R11, R113, kerosine 	Chemisch reinigen met kerosine, pure alcohol en met R 113 	Niet chemisch reinigen 		
<b>Strijken</b>	Max. temp. strijkijzer 200 	Max. temp. strijkijzer 150 	Max. temp. strijkijzer 110 	Niet strijken 		
<b>Drogen</b>	Liggend drogen 	Nat ophangen  Hangend drogen 	Hoge temp.  Lage temp. 	Niet drogen in droogtrommel 		

## STAP 2: WASPROCES VOORBEREIDEN

1. Sorteert het wasgoed naar soort weefsel, kleur, mate van vervuiling en toegestane temperatuur (zie programmatabel).
2. Sluit knopen en ritssluitingen, strik eventuele linten en keer de zakken binnenstebuiten. Verwijder metalen gespen die schade kunnen veroorzaken aan het wasgoed of de wasmachine, of die de afvoer kunnen blokkeren.
3. Doe zeer gevoelig wasgoed en kleinere stukken wasgoed in de daarvoor bestemde waszak.

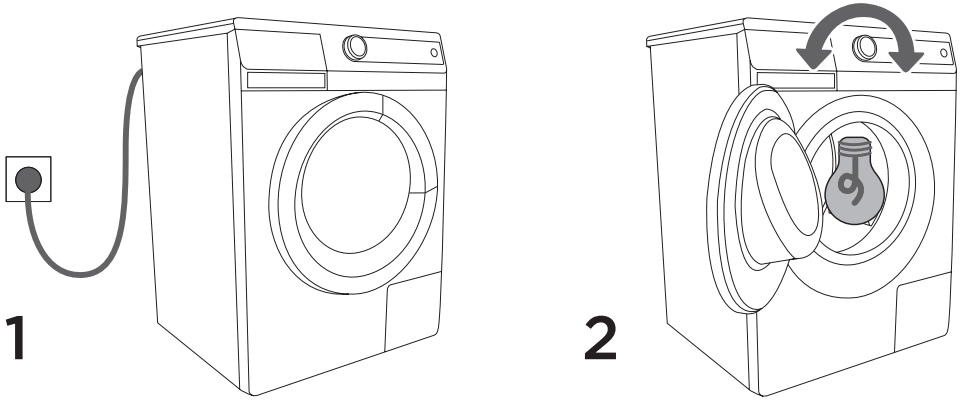


## WASMACHINE INSCHAKELEN

Sluit de wasmachine aan op het elektriciteitsnet met behulp van het voedingssnoer en sluit de watertoevoer aan.

Om de trommel en verlichten (alleen bij bepaalde modellen), draait u de programmakeuzeknop naar een willekeurige positie.

Indien u tijdens de werking van de wasmachine op toets (5) drukt, zal gedurende enige tijd een lichtje in de trommel branden.

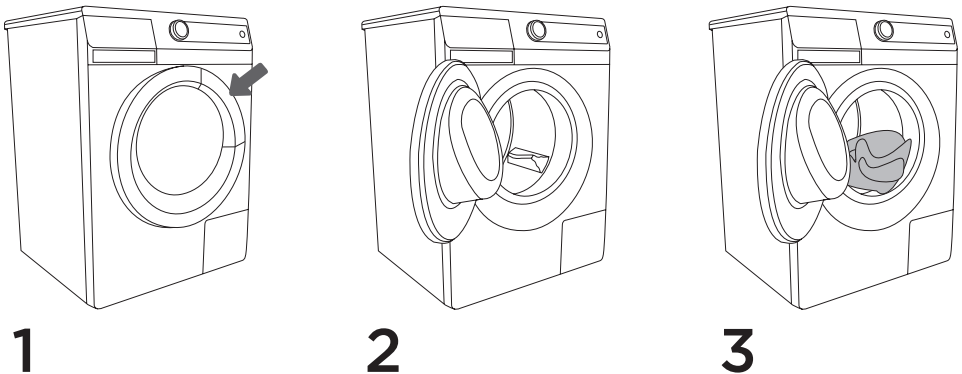


## WASMACHINE VULLEN

Open de deur van de wasmachine door de grendel naar u toe te trekken.

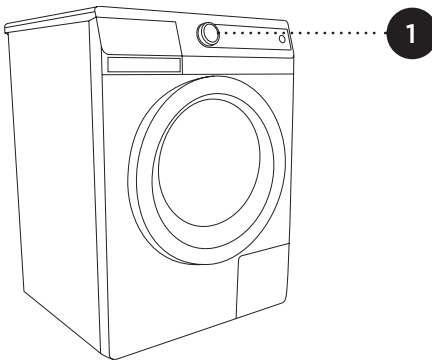
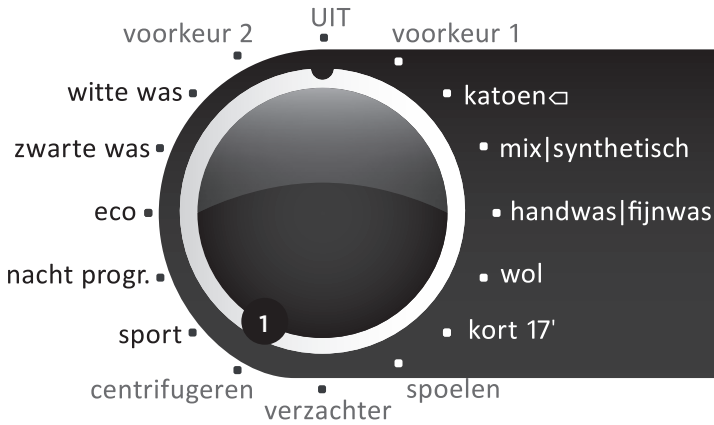
Plaats het wasgoed in de trommel (kijk of de trommel leeg is).

Sluit de deur van de wasmachine.



## STAP 3: PROGRAMMA KIEZEN



Om een **programma** te kiezen, draait u de programmakeuzeknop naar links of naar rechts (afhankelijk van hoe vuil de was is). Raadpleeg de programmatabel.



Tijdens het droogprogramma draait de keuzeknop niet automatisch mee.

Wasprogramma's zijn complete programma's die alle stadia omvatten, inclusief wasverzachter gebruiken en centrifugeren.

# PROGRAMMATABEL

Programma:	Max. belasting	Soort wasgoed	Mogelijke combinaties
 <b>Katoen</b> --; - 95°C	9 kg/ 8 kg/ 7 kg  6 kg"	Niet-gevoelig katoen en linnen (handdoeken, ondergoed, T-shirts, badstof handdoeken en ondergoed, kousen, tafelkleden, vaatdoeken enzovoort).	<ul style="list-style-type: none"> <li>• centrifugeren</li> <li>• pompstop (RH)</li> <li>• normaal</li> <li>• eco-behandeling** ◻</li> <li>• tijdbehandeling</li> <li>• voorwas*</li> <li>• anti-allergisch*</li> <li>• extra water</li> <li>(*behalve bij 20 °C --)</li> <li>(**behalve bij --)</li> </ul>
 <b>Mix/Synthetisch</b> --; 30°C - 60°C	3,5 kg/ 3,5 kg/ 3 kg  3 kg"	Gekleurd wasgoed (met overeenkomstige kleuren) dat gemaakt is van een mix van weefsels (broeken, T-shirts, jurken enzovoort) en andere kledingstukken vervaardigd uit polyester, polyamide of een mix van deze weefsels met katoen (overhemden, blouses enzovoort).	<ul style="list-style-type: none"> <li>• centrifugeren</li> <li>• pompstop (RH)</li> <li>• normaal</li> <li>• eco-behandeling**</li> <li>• tijdbehandeling</li> <li>• voorwas**</li> <li>• anti-allergisch*</li> <li>• extra water</li> <li>(*behalve bij 30°C --)</li> <li>(**behalve bij --)</li> </ul>
 <b>Handwas/ Fijnwas</b> --; 30°C - 40°C	2,5 kg/ 2,5 kg/ 2,5 kg  1,5 kg"	Teer wasgoed vervaardigd uit linnen, zijde, wol of viscosezijde waarvan het wasmerk aangeeft 'alleen handwas' (jurken, rokken, blouses enzovoort) en gordijnen. Uiterst voorzichtig programma dat het weefsel van uw kleding ontziet.	<ul style="list-style-type: none"> <li>• centrifugeren</li> <li>• pompstop (RH)</li> <li>• normaal</li> <li>• tijdbehandeling</li> <li>• extra water</li> <li>• voorwas*</li> <li>(*behalve bij --)</li> </ul>
 <b>Wol</b> --; 30°C - 40°C	2 kg/ 2 kg/ 2 kg  1 kg"	Kledingstukken uit wol en een mix van wol en andere stoffen (sweaters, dassen, sjaals enzovoort) die volgens het wasvoorschrift geschikt zijn voor de wasmachine.	<ul style="list-style-type: none"> <li>• centrifugeren</li> <li>• pompstop (RH)</li> <li>• normaal</li> <li>• tijdbehandeling</li> <li>• extra water</li> </ul>
 <b>Kort</b> 30°C	2 kg/ 2 kg/ 2 kg  1,5 kg"	Wasgoed dat niet erg vuil is en voor opruimen enzovoort - bespaart tijd en energie.	<ul style="list-style-type: none"> <li>• centrifugeren</li> <li>• pompstop (RH)</li> <li>• normaal</li> </ul>
 <b>Sport</b> 30°C - 40°C	2,5 kg/ 2,5 kg/ 2,5 kg  2 kg"	Niet al te vuile sportkleding uit katoen, microvezels of synthetische vezels gecentrifugeerd met laag toerental en korte laatste centrifugeronde.	<ul style="list-style-type: none"> <li>• centrifugeren</li> <li>• pompstop (RH)</li> <li>• normaal</li> <li>• extra water</li> <li>• voorwas</li> </ul>
 <b>Nachtprogramma</b> --; 30°C - 60°C	3,5 kg/ 3,5 kg/ 3,5 kg  3 kg"	Verschillende soorten gekleurd wasgoed uit weefsels met verschillende sterkte; wordt voorzichtig rondgedraaid, heeft een langere wastijd en lager toerental bij centrifugeren.	<ul style="list-style-type: none"> <li>• centrifugeren</li> <li>• pompstop (RH)</li> <li>• normaal</li> <li>• extra water</li> <li>• voorwas*</li> <li>(*behalve bij --)</li> </ul>
 <b>Eco-programma</b> 40°C - 60°C	9 kg/ 8 kg/ 7 kg  6 kg"	Wasgoed wassen met zeer weinig tot geen wasmiddel en met gebruik van eco-wasballen.	<ul style="list-style-type: none"> <li>• centrifugeren</li> <li>• pompstop (RH)</li> <li>• normaal</li> </ul>

"Gegevens voor SLIM  
-- koude was

Programma:	Max. belasting	Soort wasgoed	Mogelijke combinaties
 <b>Zwarte was</b> 30°C	2,5 kg/ 2,5 kg/ 2,5 kg  2 kg"	Donkere was met gebruikmaking van speciaal wasmiddel voor zwart wasgoed; wordt voorzichtig rondgedraaid en heeft lager toerental bij centrifugeren.	<ul style="list-style-type: none"> <li>• centrifugeren</li> <li>• pompstop (RH)</li> <li>• normaal</li> </ul>
 <b>Witte was</b> 30°C	2,5 kg/ 2,5 kg/ 2,5 kg  2 kg"	Kwetsbare, licht vervuilde was zoals bh's en kanten ondergoed, met gebruikmaking van speciaal wasmiddel voor tere witte was; wordt gewassen bij lage temperaturen, voorzichtig rondgedraaid en heeft lager toerental bij centrifugeren.	<ul style="list-style-type: none"> <li>• centrifugeren</li> <li>• pompstop (RH)</li> <li>• normaal</li> </ul>
<b>Deelprogramma's</b>	dit zijn op zichzelf staande programma's. Maak hier gebruik van wanneer u meent niet het gehele wasprogramma nodig te hebben. Voordat u een nieuw programma kunt kiezen, moet de wasmachine 1 seconde lang in de stand 'OFF' (UIT) hebben gestaan. U kunt de snelheid van centrifugeren verminderen door op toets (4) te drukken.		
 <b>Spoelen</b>	wasgoed spoelen (inclusief met de hand gewassen stukken) zonder centrifugeren tussen de spoelingen door en met één afsluitende centrifugebewerking. 'Extra water' kunt u kiezen door op toets (6b) te drukken.		
 <b>Verzachten</b>	voor het impregneren of behandelen met wasverzachter of stijfjel van reeds gewassen wasgoed. Het kan ook als korte spoelbeurt gebruikt worden zonder wasverzachter toe te voegen. Het programma wordt afgesloten met een extra spoelbeurt. 'Extra water' kunt u kiezen door op toets (6b) te drukken.		
 <b>Centrifugeren/ Afpompen</b>	voor het centrifugeren van het wasgoed. Als u het water uit de machine wilt pompen zonder centrifugeren, drukt u diverse malen op toets (4) tot de instelling op 'DRAIN' (Afpompen) staat.		

"Gegevens voor SLIM



## Voorkeur 1

Voor het bewaren van het programma, die u hebt veranderd naar uw wensen. Selecteer eerst het programma (draai de programmamekeuzeknop naar de gewenste stand) en stel de gewenste functies in.

U kunt dit programma opslaan door toets (6a) en (7) in te drukken en ingedrukt te houden. Op de display staat 'POS' P1 en er klinkt een geluidssignaal. Het programma blijft opgeslagen totdat u het wijzigt (met dezelfde procedure).



## Voorkeur 2

Voor het bewaren van het programma, die u hebt veranderd naar uw wensen. Selecteer eerst het programma (draai de programmamekeuzeknop naar de gewenste stand) en stel de gewenste functies in.

U kunt een programma opslaan door toets (6b) en (7) in te drukken en ingedrukt te houden. Op de display staat 'POS' P2 en er klinkt een geluidssignaal.

Het programma blijft opgeslagen totdat u het wijzigt (met dezelfde procedure).



**Voor een beter wasresultaat wordt een 2/3 vulling aanbevolen op de programma's voor de katoenwas.**

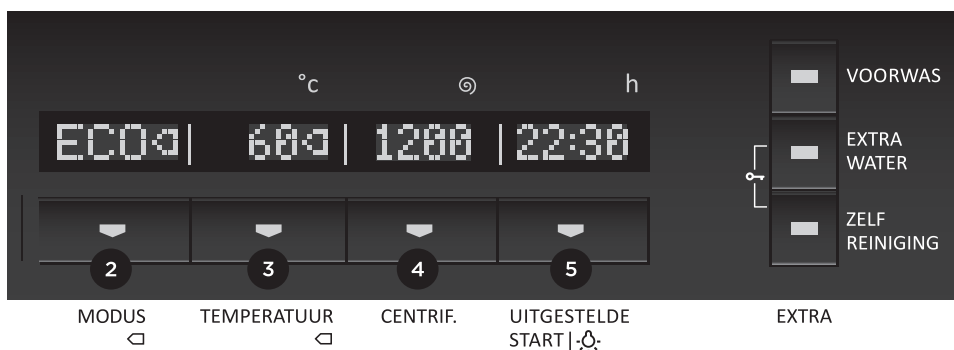


## STAP 4: INSTELLINGEN KIEZEN

Elk programma is voorzien van een basisinstelling die naar wens kan worden gewijzigd.

Om een instelling te wijzigen, drukt u op de desbetreffende toets (voordat u op de toets START/PAUZE drukt).

Bij diverse programma's kunnen sommige instellingen niet geselecteerd worden; u krijgt dan een geluidssignaal en er gaat een lampje knipperen om u daarop te wijzen (zie programmatabel).



2

### Wasstijl (SensoCare)

**NORM**

NORMALcare (NORMALE behandeling)  
(basisinstelling)

**TIME**

TIMEcare (TIJD-behandeling)

(tijdbesparend programma – kortere wastijd, meer water).

**ALRG**

ALERGYcare (ALLERGIE-behandeling)

(voor wasgoed van mensen die bijzonder gevoelig zijn voor wasmiddelen – gebruikt meer water en heeft een extra spoelbeurt)

**ECO**

ECOcare  $\triangle$  (ECO-behandeling  $\triangle$ )

(energiebesparend programma – langere wastijd, minder water).

De wasstijl wordt weergegeven op de display boven de toets.

3

### Wastemperatuur

Temperatuur wijzigen van het geselecteerde programma

Elk programma heeft een vooraf ingestelde temperatuur die gewijzigd kan worden door op toets (3) te drukken.

(-- betekent koud wassen)

De temperatuur wordt aangegeven op de display boven de toets.

## 4

### Centrifugeren

Voor het stapsgewijs wijzigen van het toerental

Elk programma heeft een vooraf ingesteld toerental dat gewijzigd kan worden door op toets (4) te drukken. U kunt er ook voor kiezen het water uit de machine te pompen zonder centrifugeren (DRAIN).

De laatste instelling is 'afpompen stoppen' (RH) - het wasgoed blijft nat van de laatste spoelbeurt.

Gebruik deze optie als u wilt voorkomen dat het wasgoed kreukt wanneer u weet dat u niet in staat bent om het wasgoed na afloop van het programma onmiddellijk uit de wasmachine te halen.

Het toerental wordt aangegeven op de display boven de toets.

## 5

### Eindtijd wasprogramma (programma voltooid)

Stel de tijd in waarop het wasprogramma voltooid moet zijn (bijvoorbeeld 5 uur 's ochtends). De machine berekent aan de hand van het geselecteerde programma wanneer het programma moet starten.

Door op toets (5) te drukken, kunt u de tijd aanpassen in stappen van 30 minuten (maximaal 5 uur) en in stappen van 1 uur voor een periode langer dan 1 uur.

Max. instelling voor de eindtijd wasprogramma is 24 uur.

Als 5 seconden lang niets wordt ingedrukt, wordt de tijd van het wasprogramma weergegeven.

Om de tijd opnieuw in te stellen, drukt u nogmaals op toets (5).

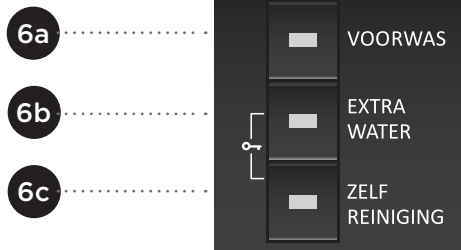
Druk op toets (5) om de geschatte eindtijd van het programma weer te geven op de display. (Als u bijvoorbeeld een programma gekozen hebt dat 2:39 uur duurt en u drukt op toets (5), dan springt de tijd naar het eerste volle uur, in dit geval naar 3:00. De tijd tussen 3:00 en 2:39 wordt berekend en het programma wordt na 21 minuten gestart. Het is dan voltooid na 3 uur).

De functie wordt geactiveerd door het indrukken van de toets START/PAUZE.

Wanneer het wasprogramma voltooid is, wordt op de display 'END' weergegeven.

- U kunt de eindtijd onderbreken of wijzigen door op de toets START/PAUZE te drukken. Druk op toets (5) om een nieuwe eindtijd in te stellen en bevestig deze wijziging door op de toets START/PAUZE te drukken.
- U kunt de instelling voor de eindtijd snel annuleren door op toets (5) te drukken en 3 seconden ingedrukt te houden; daarna drukt u op START/PAUZE om het wasprogramma te starten.
- Indien de elektriciteit uitgevallen is, drukt u op de toets START/PAUZE op het programma te hervatten.

## STAP 5: AANVULLENDE FUNCTIES KIEZEN



Om een functie te activeren/deactiveren, drukt u op de desbetreffende toets (voordat u op de toets START/PAUZE drukt).

Bij diverse programma's kunnen sommige functies niet geselecteerd worden; u krijgt dan een geluidssignaal en er gaat een lampje knipperen om u daarop te wijzen (zie programmatabel).

6a

### Voorwas

Voor het wassen van erg vervuild wasgoed, met hardnekkige vlekken.

6b

### Extra water

Voor het wassen met een extra hoeveelheid water en een extra spoelbeurt bij sommige programma's.

6c

### Zelf reiniging (SterilTub)

Voor het verwijderen van onreinheden, bacteriën en onprettige geur uit de wasmachine.

Deze instelling kan alleen worden gekozen bij het NORM wasprogramma voor katoen 95°C; druk op toets (6c). Op de display wordt "CLN" weergegeven. Het is niet mogelijk tegelijkertijd een andere functie te selecteren. Maak de trommel van de wasmachine leeg en voeg wat wasmiddel in poedervorm toe. Tijdens dit programma mag er geen wasgoed in de wasmachine aanwezig zijn. Aanbevolen wordt het zelfreinigende programma ten minste 1 x per maand uit te voeren.



### Kinderslot

Een beveiliging. Om het kinderslot te activeren, drukt u toets (6b) en (6c) tegelijkertijd in en houdt u deze ten minste drie seconden ingedrukt.

De keuze wordt bevestigd met een geluidssignaal en op het display verschijnt de aanduiding "LOCK".

Volg dezelfde procedure om het kinderslot te deactiveren.

Zolang het kinderslot geactiveerd is, kunnen het programma, de instellingen of aanvullende functies niet gewijzigd worden.

De wasmachine kan alleen uitgeschakeld worden door de programmakeuzeknop (1) op 'OFF' (UIT) te zetten.

Het kinderslot blijft geactiveerd, ook als de wasmachine uitgeschakeld is. Het kinderslot moet gedeactiveerd worden voordat u een nieuw programma kunt kiezen.

## GELUIDSSIGNAAL

Kies het volume van het geluidssignaal door toets (6c) in te drukken en tegelijkertijd de programmakeuzeknop (1) rechtsom naar de uitgangspositie. Op de display wordt S1 weergegeven. Telkens als een toets ingedrukt wordt, wordt het volume gewijzigd (drie niveaus: druk op toets (6a) voor meer volume en (6c) voor minder volume). Bevestig de keuze door op toets (6b) te drukken. Het gekozen geluidsniveau wordt aangegeven op de display. De meest recente instelling wordt opgeslagen. Als 5 seconden lang niets wordt ingedrukt, wordt de tijd van het wasprogramma weergegeven.



**Nadat u het apparaat hebt losgekoppeld van het elektriciteitsnet, worden alle instellingen teruggesteld naar de fabrieksstandaard, behalve de instelling van het geluidssignaal en de instelling voor het kinderslot.**

## INSTELLING (CONTRAST) VAN HET DISPLAY

De knop voor de programmakeuze (1) moet zich minstens 1 sec. in de positie »OFF« bevinden. Druk vervolgens op toets (2) en draai tegelijkertijd knop (1) in de eerste positie met de wijzers van de klok.

Met een druk op de toetsen (4 of 5) verandert de helderheid van het display van -3 tot +5.

Met de toets (5) lichten de aanduidingen op het display meer, met toets (4) minder op.

De gekozen verlichting verschijnt op het display.

De laatste gekozen verlichting wordt automatisch opgeslagen.

Als u gedurende 5 sec. nergens op drukt wordt de werkelijke wastijd getoond.

## PROGRAMMADUUR OPTIMALISEREN

De geavanceerde technologie van het apparaat meet de hoeveelheid wasgoed in een vroeg stadium van het programma. Nadat de hoeveelheid wasgoed gemeten is, past het apparaat de duur van het programma automatisch aan. Programmaduur kan afwijken van de ingestelde tijd. Afhankelijk van variabele balansregeling van het centrifugeren.

## STAND-BYMODUS

Als binnen vijf minuten na het inschakelen van de machine geen programma geselecteerd en gestart is en geen andere handeling wordt verricht, wordt de display automatisch uitgeschakeld om energie te besparen. Het controlelampje op de toets START/PAUZE knippert. De lichtjes voor de aanvullende functies (6a, 6b, 6c) knipperen beurtelings.

De display gaat weer aan wanneer u aan de programmakeuzeknop draait of op een toets drukt. Als na het beëindigen van het programma geen handeling wordt verricht, wordt de display ook na vijf minuten uitgeschakeld. Het controlelampje op de toets START/PAUZE knippert. De lichtjes voor de aanvullende functies (6a, 6b, 6c) knipperen beurtelings.

$P_o$ = gemiddeld energieverbruik in uit-stand [W]	0,09
$P_I$ = gemiddeld energieverbruik in aan-stand [W]	1,16
$T_I$ = tijd in aan-stand [min]	10,0



Lage watertemperatuur, lage netspanning en verschillend gewicht van wasgoed kunnen de duur van het wasprogramma beïnvloeden; de resterende tijd wordt weergegeven op de display en wordt gedurende het wasprogramma aangepast.

## STAP 6: PROGRAMMA STARTEN

Druk op de toets START/PAUZE (7).

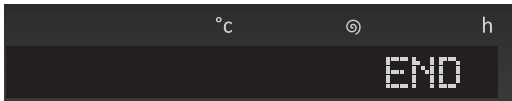


Op de displays worden gekozen wasstijl, temperatuur, toerental bij centrifugeren en eindtijd wasprogramma (indien ingesteld) of resterende tijd weergegeven. Bij de geselecteerde functies branden de controlelampjes.



## STAP 7: EINDE VAN HET WASPROGRAMMA

Het einde van het wasprogramma wordt aangegeven door een geluidssignaal en op de display wordt 'END' (EINDE) weergegeven.



1. Open de deur van de wasmachine.
2. Haal het wasgoed uit de trommel.
3. Sluit de deur!
4. Sluit de watertoevoer af door de kraan dicht te draaien.
5. Schakel het apparaat uit (draai de programmakeuzeknop (1) naar 'OFF' (UIT)).
6. Haal de stekker uit de contactdoos.



# REINIGING EN ONDERHOUD

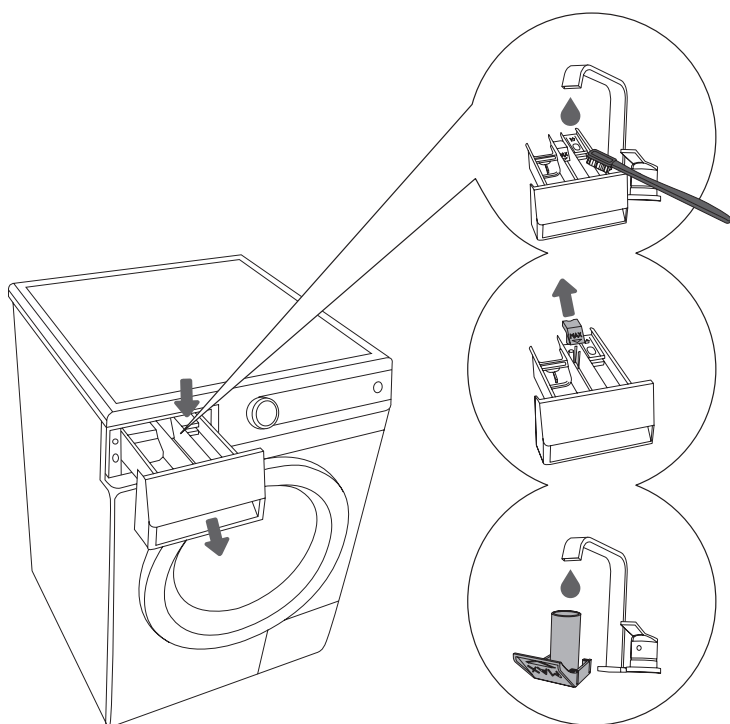


Koppel de wasmachine los van het elektriciteitsnet voordat u deze reinigt!

Laat kinderen niet zonder toezicht het apparaat schoonmaken of onderhoudstaken uitvoeren!

## ZEEPBAKJE REINIGEN

Reinig het zeepbakje wanneer dat nodig is. Haal het zeepbakje uit de behuizing door op de vergrendeling te drukken.

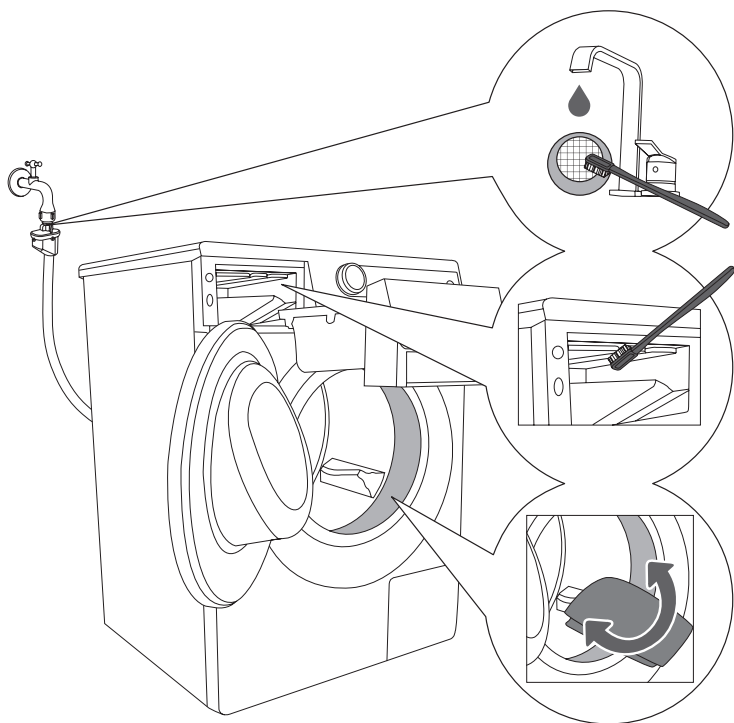


.....  
**1** Maak het bakje schoon onder de kraan met behulp van een borstel en droog het af. Verwijder eventuele zeepresten van de bodem van de behuizing.  
.....

**2** Verwijder en reinig de plugdeksel wanneer dat nodig is.  
.....

**3** Maak de plugdeksel schoon onder de kraan en plaats deze terug.

# BEHUIZING VAN HET ZEEPBAKJE, ZEEFJE VAN DE TOEVOERSLANG EN RUBBER AFDICHTING VAN DE DEUR REINIGEN



.....

**1** Reinig het zeefje van de toevoerslang regelmatig onder de kraan.

.....

**2** Reinig de gehele behuizing van het zeepbakje met een borstel, vooral de spuitmondten aan de bovenkant van de behuizing.

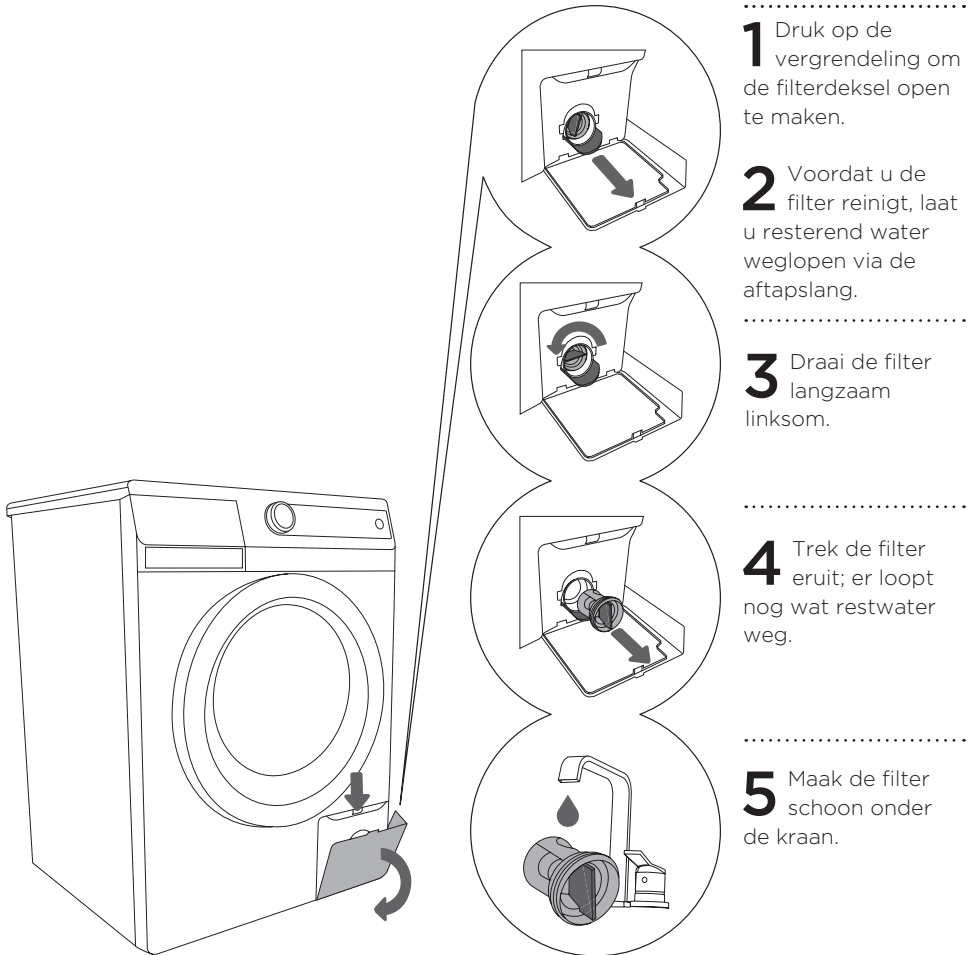
.....

**3** Neem de rubber afdichting van de deur af na elke wasbeurt. Daarmee verlengt u de nuttige levensduur van het apparaat.



# FILTER REINIGEN

Bij het reinigen van de filter kan wat water op de grond terechtkomen. Daarom wordt aanbevolen om een absorberende doek (bijvoorbeeld een dweil) op de vloer te leggen voordat u hiermee begint.



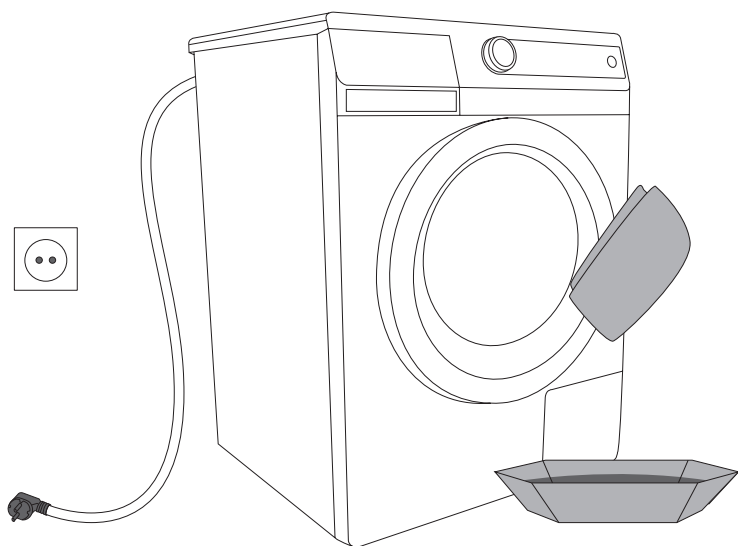
**Let op: filter kan er bij de meeste types op 1 manier in.**

Plaats de filter terug zoals aangegeven op de afbeelding en draai de filter stevig rechtsonder vast. De afdichtingsring moet goed schoon zijn om een goede afdichting te verzekeren.

De filter moet regelmatig gereinigd worden, in het bijzonder na zwaar versleten en oud wasgoed.

# WASMACHINE REINIGEN

Neem de buitenkant af met een vochtige doek en een mild reinigingsmiddel.



**Koppel de wasmachine los van het elektriciteitsnet voordat u deze reinigt!**

**Aanvullende apparatuur en accessoires voor onderhoud zijn te zien op onze website:  
[www.pelgrim.com](http://www.pelgrim.com)**

# EEN PROGRAMMA ONDERBREKEN EN WIJZIGEN

## Handmatig stopzetten

Een programma kan uitgeschakeld/beëindigd worden door de programmakeuzeknop (1) op 'UIT'-stand. Als er nog water in de machine is, selecteert u het aanvullende programma (centrifugereren + afpompen (DRAIN) toets (4)).

## Persoonlijke instellingen

U kunt de oorspronkelijke instelling van ieder programma veranderen. Als u een programma kiest en aanvullende functies kunt u deze combinatie opslaan door 8 seconden lang op de toets START/PAUSE te drukken. Op de display wordt **SET CHD** weergegeven.

Het programma blijft opgeslagen totdat u het wijzigt (met dezelfde procedure).

## PAUZETOETS

U kunt een programma altijd stopzetten door op START/PAUZE te drukken. Als in de trommel geen water aanwezig is, kan de deur na een tijdje geopend worden. Als de trommel wel water bevat, kan de deur niet geopend worden. Druk op de toets START/PAUZE om het programma te hervatten.

## FOUTEN

Als er een fout optreedt, wordt het programma onderbroken. Knipperende controlelampjes en een geluidssignaal geven aan dat er een fout is opgetreden (zie paragraaf Probleemoplossing), en de fout wordt aangegeven op de display (ERR).

## Storing in het elektriciteitsnet

Wanneer de elektriciteit uitvalt, wordt het programma onderbroken. Wanneer de energievoorziening hervat is, drukt u op de toets START/PAUZE om het wasprogramma te hervatten. De wastijd loopt door vanaf het punt waarop het programma werd onderbroken.



**Wanneer de elektriciteit uitvalt terwijl de trommel nog vol water staat, open de deur dan pas nadat u het water hebt kunnen afpompen. (zie Programma's/deelprogramma's: Centrifugereren/afpompen).**

# WAT TE DOEN...?

Tijdens een wasbeurt worden bepaalde functies automatisch door de wasmachine geregeld.

Als er onregelmatigheden optreden, wordt dat aangegeven met (ERR xx) op de display en er klinkt een geluidssignaal.

De fout blijft op de machine staan totdat deze uitgeschakeld wordt.

Als er een fout in het verwarmingssysteem optreedt, wordt het wasprogramma voltooid maar zonder het water te verwarmen.

Verschillende invloeden van buitenaf (zoals elektrische apparaten) kunnen aanleiding zijn voor de machine om een fout aan te geven.

In een dergelijk geval handelt u als volgt:

- schakel het apparaat uit en wacht enkele seconden.
- schakel het apparaat weer in en start het wasprogramma opnieuw.
- Wanneer de fout blijft optreden, neemt u contact op met de technische dienst (callcenter).



**Storingen die te wijten zijn aan invloeden van buitenaf (blikseminslag, storingen in het elektriciteitsnet, natuurrampen enzovoort) vallen niet onder de garantie.**

# TABEL VOOR PROBLEEMOPLOSSING

Storing	Mogelijke oorzaak	Wat te doen...?
De machine werkt niet – de display is niet verlicht.	<ul style="list-style-type: none"> <li>De machine krijgt geen elektriciteit.</li> </ul>	Controleer of: <ul style="list-style-type: none"> <li>er spanning op de contactdoos staat,</li> <li>de zekering in orde is,</li> <li>de stekker goed in de contactdoos is geplaatst.</li> </ul>
Er lekt water uit de machine.	<ul style="list-style-type: none"> <li>De filter is niet goed aangedraaid.</li> <li>De toevoerslang is niet goed aangedraaid aan de kant van de machine of aan de kant van de kraan.</li> <li>De afvoerslang is op de vloer gevallen.</li> </ul>	<ul style="list-style-type: none"> <li>Draai de filter stevig aan.</li> <li>Zorg dat de toevoerslang aan beide kanten waterdicht bevestigd is.</li> <li>Bevestig de afvoerslang weer op zijn plaats.</li> </ul>
De machine verplaatst zich wanneer deze in werking is.	<ul style="list-style-type: none"> <li>De machine staat niet goed waterpas.</li> <li>Transportbeveiliging is niet verwijderd.</li> </ul>	<ul style="list-style-type: none"> <li>Zet de machine waterpas met behulp van de verstelbare pootjes.</li> <li>Verwijder de transportbeveiliging.</li> </ul>
De machine trilt tijdens het centrifugeren.	<ul style="list-style-type: none"> <li>Het wasgoed is ongelijk verdeeld; dat treedt vooral op bij kleine hoeveelheden wasgoed (zoals alleen een badjas).</li> </ul>	<ul style="list-style-type: none"> <li>Dit is normaal; de machine vermindert het toerental als te veel trillingen optreden. Bij een grotere hoeveelheid wasgoed zal dit probleem niet optreden.</li> </ul>
Uitzonderlijk veel schuim bij een wasbeurt.	<ul style="list-style-type: none"> <li>Te veel wasmiddel gebruikt.</li> </ul>	<ul style="list-style-type: none"> <li>Gebruik wasmiddel volgens de aanwijzingen van de fabrikant en in overeenstemming met waterhardheid en de mate van vuil in het wasgoed. Gebruik alleen wasmiddelen die voor de machine bestemd zijn.</li> </ul>
Het wasgoed wordt niet goed gecentrifugeerd. Er wordt geen fout aangegeven.	<ul style="list-style-type: none"> <li>De machine heeft de UKS*-functie ingeschakeld. Omdat het wasgoed ongelijk verdeeld is, heeft de wasmachine het toerental automatisch vermindert.</li> </ul>	<ul style="list-style-type: none"> <li>De machine werkt normaal. Was grote stukken wasgoed samen met kleinere stukken.</li> </ul>
Er zitten vetvlekken op het wasgoed.	<ul style="list-style-type: none"> <li>Te weinig wasmiddel (het wasgoed was erg vettig).</li> </ul>	<ul style="list-style-type: none"> <li>Was het wasgoed opnieuw. Gebruik voor een dergelijk vervuilde was meer wasmiddel of gebruik een vloeibaar wasmiddel.</li> </ul>
Na de was zijn er vlekken in het wasgoed achtergebleven.	<ul style="list-style-type: none"> <li>U hebt een vloeibaar wasmiddel of kleurwasmiddel gebruikt dat geen bleekmiddel bevat.</li> <li>Het gekozen programma was niet geschikt.</li> </ul>	<ul style="list-style-type: none"> <li>Gebruik een wasmiddel met bleekmiddel.</li> <li>Gebruik speciale vlekverwijderaars.</li> </ul>
Er blijven witte poederachtige resten achter op de was.	<ul style="list-style-type: none"> <li>Dat is niet het gevolg van onvoldoende spoelen maar omdat fosfaathoudende wasmiddelen niet-oplosbare componenten (zeolieten) bevatten die het water zachter maken. Dergelijke stoffen kunnen op het wasgoed terecht komen.</li> </ul>	<ul style="list-style-type: none"> <li>Spoel het wasgoed onmiddellijk weer uit.</li> <li>Gebruik een vloeibaar wasmiddel dat geen zeolieten bevat.</li> <li>Probeer de vlekken te verwijderen met een borstel.</li> </ul>

Storing	Mogelijke oorzaak	Wat te doen...?
In het zeepbakje blijven zeepresten achter.	<ul style="list-style-type: none"> <li>Lage waterdruk. Sommige wasmiddelen blijven in het zeepbakje achter wanneer dit nat is.</li> </ul>	<ul style="list-style-type: none"> <li>Maak het zeefje van de toevoerslang schoon.</li> <li>Maak het zeepbakje droog voordat u het wasmiddel erin doet.</li> </ul>
De wasverzachter wordt niet helemaal uitgespoeld of er blijft water achter in het wasverzachtervak.	<ul style="list-style-type: none"> <li>De afvoerslang is niet goed geplaatst of verstopt.</li> </ul>	<ul style="list-style-type: none"> <li>Maak het zeepbakje schoon en bevestig de afvoerslang op zijn plaats.</li> </ul>
De trommel van de wasmachine ruikt onprettig.	<ul style="list-style-type: none"> <li>Er zijn pluisjes, wasmiddel en/of wasverzachter in de filter achtergebleven.</li> <li>Aanwezigheid van bacteriën.</li> </ul>	<ul style="list-style-type: none"> <li>Controleer of de filter schoon is.</li> <li>Voer het zelfreinigende programma (SterilTub) uit (zie paragraaf: Aanvullende functies kiezen).</li> </ul>
De duur van de was is langer dan gewoonlijk. De op de display aangegeven tijd is tijdens de wasbeurt gewijzigd.	<ul style="list-style-type: none"> <li>Een lage temperatuur van het toegevoerde water.</li> <li>De machine is overgegaan op het UKS*-systeem vanwege een ongelijk verdeelde lading wasgoed.</li> <li>Lage netspanning.</li> <li>Er is een storing geweest in de energievoorziening.</li> </ul>	<ul style="list-style-type: none"> <li>De duur van een wasprogramma kan tot 60% langer zijn zonder dat dit betekent dat er een storing in de machine is.</li> <li>De duur van de was is verlengd met de tijd dat de energievoorziening onderbroken was.</li> <li>Extra spoelbeurten kunnen de duur van het wasprogramma verlengen.</li> </ul>
<b>ERR 02</b> Het wasprogramma wil niet starten. • Aan het begin van een wasbeurt: de afgebeelde tijd knippert.	<ul style="list-style-type: none"> <li>De deur is open of niet goed gesloten.</li> </ul>	<ul style="list-style-type: none"> <li>Sluit de deur door deze goed dicht te drukken.</li> <li>Druk opnieuw op START.</li> </ul>
<b>ERR 03</b> Er wordt geen water naar de machine gevoerd.	<ul style="list-style-type: none"> <li>Het waterniveau is nog niet bereikt.</li> <li>De watertoevoer is verstoord.</li> </ul>	<p>Controleer of:</p> <ul style="list-style-type: none"> <li>de kraan open is,</li> <li>het zeefje van de toevoerslang schoon is.</li> <li>Druk op START.</li> </ul>
<b>ERR 06</b> De temperatuur van het programma wordt niet bereikt.	<ul style="list-style-type: none"> <li>Fout in de verwarming.</li> <li>Het toegevoerde water is te koud.</li> <li>Water handmatig toegevoegd.</li> </ul>	<ul style="list-style-type: none"> <li>Schakel het apparaat uit en wacht enkele seconden.</li> <li>Schakel het apparaat weer in en start het wasprogramma opnieuw.</li> <li>Wanneer de fout blijft optreden, neemt u contact op met de technische dienst.</li> </ul>
<b>ERR 07</b> Het water wordt slecht of helemaal niet afgepompt.	<ul style="list-style-type: none"> <li>De waterafvoerslang is verstopt.</li> </ul>	<p>Controleer of:</p> <ul style="list-style-type: none"> <li>de filter schoon is.</li> <li>de afvoerpijp niet klem zit,</li> <li>de afvoer niet verstopt is,</li> <li>de afvoerslang misschien hoger hangt dan 1 m.</li> <li>Druk opnieuw op START.</li> </ul>

\* UKS: universele stabiliteitscontrole - deze functie voorkomt buitensporige trillingen bij het centrifugeren.

Wanneer u een storing niet hebt kunnen oplossen met de bovenstaande aanwijzingen, dient u contact op te nemen met de dichtstbijzijnde technische dienst. Storingen die het gevolg zijn van incorrecte aansluitingen of onjuist gebruik van het apparaat vallen niet onder de garantie en in die gevallen worden de kosten van reparatie doorberekend aan de klant.

# AANBEVELINGEN VOOR WASBEHANDELING EN EEN ZUINIG GEBRUIK VAN UW WASMACHINE

Was nieuwe gekleurde kledingstukken de eerste keer apart.

Was zwaar vervuild wasgoed met kleinere hoeveelheden tegelijk, met meer wasmiddel en met een voorwas.

Behandel hardnekkige vlekken met een speciale vlekverwijderaar voordat u het kledingstuk wast. Aangeraden wordt de adviezen in 'Oma's advies voor het verwijderen van vlekken met natuurlijke middelen' te gebruiken.

Bij licht vervuild wasgoed wordt aangeraden een programma zonder voorwas of een korter programma te gebruiken (zoals tijdbehandeling) en een lagere wastemperatuur in te stellen.

Wie vaak of voornamelijk bij lage temperaturen wast met gebruikmaking van vloeibare wasmiddelen, loopt het risico dat zich in de wasmachine bacteriën ontwikkelen die een onprettige geur veroorzaken. Om dit te voorkomen, wordt aangeraden af en toe het zelfreinigende programma (SterilTub) uit te voeren (zie paragraaf WASSEN/Aanvullende functies kiezen).

Aangeraden wordt het wassen van zeer kleine hoeveelheden wasgoed te vermijden; dat leidt tot onnodig hoog energieverbruik en slechtere prestaties.

Maak een stapel wasgoed een beetje los voordat u de spullen in de trommel laadt.

Gebruik alleen wasmiddelen die voor de machine bestemd zijn.

Gebruik wasmiddelen (poedervorm of vloeibaar) zoals aangegeven door de fabrikant en in overeenstemming met de wastemperatuur en het gekozen programma.

Wanneer de waterhardheid hoger is dan 14°dH, moet een waterontharder worden gebruikt. Schade aan het verwarmingselement die optreedt omdat geen waterontharder gebruikt is, valt niet onder de garantie. Vraag informatie over de waterhardheid bij de lokale waterleverancier of lokale overheid.

Bleekmiddelen op basis van chloor worden afgeraden omdat die het verwarmingselement kunnen beschadigen.

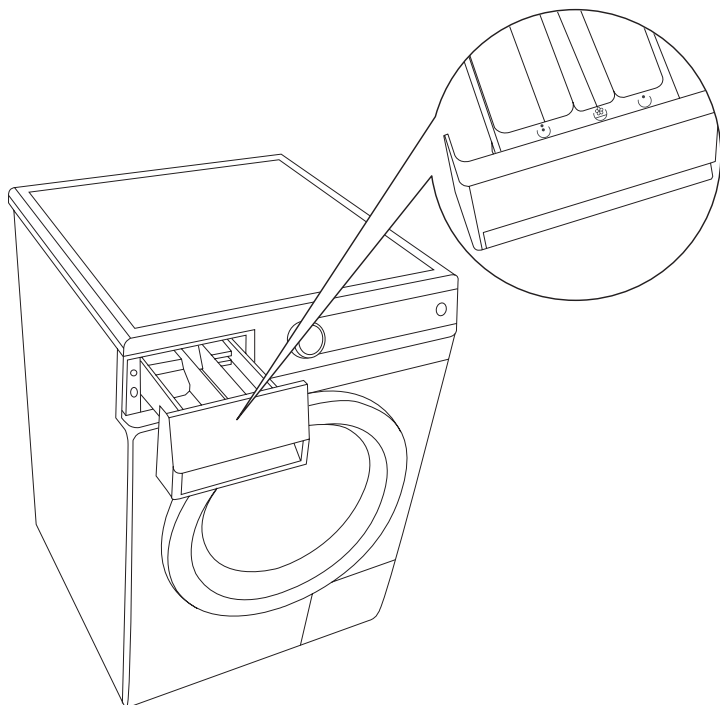
Doe geen harde klonten wasmiddel in het zeepbakje; dat kan de slangen in de wasmachine doen verstopen.

Wanneer u een dikke, vloeibare wasverzachter gebruikt, wordt aangeraden deze met water te verdunnen om te voorkomen dat de vakjes in het zeepbakje verstopt raken. Vloeibare wasmiddelen zijn alleen bestemd voor een hoofdwas zonder voorwas.

Een hoog toerental bij het centrifugeren haalt meer water uit het wasgoed, waardoor het in een wasdroger sneller droogt en dat bespaart energie.

Hardheidsschaal	Mate van hardheid			
	°dH (°N)	m mol/l	°fH(°F)	p.p.m.
1 - zacht	< 8,4	< 1,5	< 15	< 150
2 - medium	8,4 - 14	1,5 - 2,5	15 - 25	150 - 250
3 - hard	> 14	> 2,5	> 25	> 250

Bij hard water gebruikt u de hoeveelheid wasmiddel die in het overzicht daarvoor is aangegeven en voegt u de aanbevolen hoeveelheid waterontharder toe volgens de aanwijzingen van de fabrikant.



.....

Het linkervak van het zeepbakje is voorzien van een eindstop en afhankelijk van het model is het soms ook mogelijk vloeibaar wasmiddel toe te voegen in het middelste vak. Bij het gebruik van waspoeder wordt de eindstop omhoog gezet en bij gebruik van een vloeibaar wasmiddel wordt deze omlaag gebracht.

Als u de functie voorwas kiest ☺, doet u in de la voor het wassen ☺ alleen wasmiddel in poedervorm.

☺	voorwas
☺	wassen
☺	was verzachten



# OMA'S ADVIES VOOR HET VERWIJDEREN VAN VLEKKEN MET NATUURLIJKE MIDDELEN

Het is aan te raden om voor het verwijderen van minder hardnekkige vlekken eerst een natuurlijk middel dat minder belastend is voor het milieu te proberen, voordat u speciale vlekverwijderaars inzet.

Het is echter wel nodig onmiddellijk te handelen! Maak de vlek goed nat met een spons of stukje keukenrol en spoel deze daarna uit met koud of lauw water - nooit met heet water!

Vlek	Vlek verwijderen met
<b>Kleurlak</b>	verfverdunner (terpentine, wasbenzine) gebruiken en uitspoelen met zeepsop (eerst uitproberen op een weinig zichtbare plek)
<b>Bosbessen</b>	linnen - weken in karnemelk en uitspoelen, eerst met koud water dan met warm water wol - eerst behandelen met citroensap, dan uitspoelen zijde - afnemen met gedenatureerde alcohol (spiritus)
<b>Thee</b>	uitspoelen met koud water (met zeep wanneer dat nodig is)
<b>Chocola</b>	uitspoelen in lauw zeepsop, behandelen met citroensap en uitspoelen.
<b>Inkt</b>	behandelen met warm citroensap en uitspoelen behandelen met melk, wachten tot de melk gedroogd is en dan uitspoelen
<b>Viltstiften</b>	een mengsel van azijn en gedenaturaliseerde alcohol/spiritus (1:1) gebruiken, vervolgens uitspoelen behandelen met warm citroensap en uitspoelen
<b>Mosterd</b>	uitspoelen met lauw water of weken in soda, uitspoelen
<b>Aardbeien</b>	weken in een mengsel van azijn en water
<b>Eieren</b>	zout erop strooien en wachten tot dit droogt
<b>Cacao</b>	witte stoffen - weken in zout water
<b>Kerrie, kurkuma</b>	een glycerineoplossing gebruiken, vervolgens uitspoelen
<b>Teer</b>	behandelen met boter of pindaakaas, dan wassen
<b>Koffie</b>	uitspoelen met zout water of weken in zout water
<b>Balpen</b>	sprayen met haarlak, laten drogen, uitspoelen met een mengsel van water en azijn bevochtigen met wodka en laten weken
<b>Wortel</b>	behandelen met harde zeep, weken in water, uitspoelen
<b>Schoensmeer</b>	behandelen met spijsolie (bijvoorbeeld zonnebloemolie), uitspoelen
<b>Bloed</b>	uitspoelen met koud water
<b>Gedroogd bloed</b>	de vlek weken in water, weken in zout water, wassen met zeepsop
<b>Plakband</b>	de vlek wegstrijken; leg een stukje keukenrol tussen de strijkplank en de stof met de vlek
<b>Lijm</b>	weken in gedenaturaliseerde alcohol/spiritus (of een mengsel van azijn met water), uitspoelen

Vlek	Vlek verwijderen met
Make-up	een glasreiniger en een stukje keukenrol gebruiken
Boter	uitspoelen in heet zeepsop (als de stof ertegen kan)
Vet	tafelkleed – strooi er bakpoeder op, na een tijdje afborstelen wol – verwijderen met mineraalwater een mengsel van bakpoeder + water (of tandpasta) gebruiken, laten drogen, dan eraf schrapen zoiest opgelopen vlek - besprenkelen met aardappelmeel, dan afborstelen melk – eerst uitspoelen met koud water, dan met warm water
Schroeiplekken	bevochtigt de verschroeide plek (bijvoorbeeld van strijken) met azijn, citroensap of uiensap; uitspoelen
Tomaat	wrijf met een rauwe aardappel over de vlek en spoel vervolgens uit in warm zeepsop
Schimmel	weken in hete karnemelk, uitspoelen met koud water
Zweetvlekken	weken in citroenzuur (12 gram per liter water), een boraxoplossing of in onverdunde azijn, daarna wassen tere stoffen, wol – afnemen met verdunde azijn zijde – aardappelen koken in water zonder zout, laten afkoelen, wat alcohol toevoegen aan het water en deze oplossing gebruiken om de zijde in te wassen
Rode bietjes	uitspoelen met koud water (of behandelen met borax), laten weken, wassen
Rode wijn	zout erover sprenkelen, inwrijven met citroensap, uitspoelen
Lippenstift	uitspoelen met een lauwwarm mengsel van water en shampoo
Roest	een mengsel van citroensap en zout op de vlek aanbrengen, dan uitspoelen (eerst proberen op een weinig zichtbare plek) weken in het vocht van gekookte rabarber
Fruit	uitspoelen met water en eventuele resten afnemen met azijn of citroensap, dan wassen
Vruchtensap	te weken leggen in water met zout, 15 minuten laten liggen, wassen
Roet	niet wrijven, zoveel mogelijk eraf blazen, bloem erop strooien of zout erop strooien en dan uitkloppen; een alternatief is de vlek te laten opnemen door witbrood
Hars	doe het kledingstuk in een tas en leg deze in de vriezer; schraap de bevroren vlek eraf, doe boter of vet op wol en dan wassen
Machinevet/smeerolie	afnemen met boter, wassen
Spinazie	een rauwe aardappel over de vlek wrijven, dan wassen
Stempelinkt	inwrijven met citroen en zout, uitspoelen
Gras	behandelen met verdund citroensap, uitwassen; als de vlek op jeans zit, behandelen met tandpasta, drogen, wassen
Boenwas	doe het kledingstuk in een tas en leg de tas in de vriezer, schraap de bevroren was eraf, leg een stuk keukenrol op de rest en strijk de vlek eruit, dan wassen
Kauwgom	doe het kledingstuk in een tas en leg de tas in de vriezer; verwijder dan de bevroren kauwgom

# AFVALVERWERKING

Onze apparaten worden **verpakt** in milieuvriendelijke materialen die kunnen worden gerecycled, weggegooid of vernietigd zonder gevaar op te leveren voor het milieu. Voor dit doel is het verpakkingsmateriaal voorzien van het juiste label.



**Het symbool** op het product of de verpakking geeft aan dat het product niet als huishoudelijk afval mag worden behandeld. Het product moet worden afgegeven bij een verzamelpunt voor het recycleren van elektrische en elektronische apparatuur.

Wanneer u een oud apparaat **wegdoet**, snij dan het voedings snoer af en maak de deurvergrendeling onklaar, zodat de deur niet meer gesloten kan worden (voor de veiligheid van kinderen).

**Verwijder** dit product op de juiste manier; daarmee voorkomt u negatieve gevolgen voor het milieu en de gezondheid die kunnen optreden wanneer het product niet op de juiste manier wordt behandeld. Voor uitgebreide informatie over het recycleren van dit product kunt u contact opnemen met de gemeentelijke dienst die of het bedrijf dat verantwoordelijk is voor afvalbeheer of met de winkel waar u het product gekocht hebt.

*We garanderen niet dat deze gebruiksaanwijzing geen fouten bevat en behouden ons het recht voor de informatie zonder voorafgaande kennisgeving te wijzigen.*

# STANDAARDVERBRUIK

Mate van droogheid	Max. belasting [kg]	Temp. [°C]	Centrifugeren [Toerental]	Restvocht [%]	Duur [min.]	Waterverbruik [L]	Energieverbruik [kWh]
Katoen							
(A-50%) ECO* ◻	9 / 4,5**	60	1000 - 1600	59-44	181 / 168**	57	0,82 / 0,75**
(A-50%) ECO* ◻	9 / 4,5**	40	1000 - 1600	59-44	160 / 150**	57	0,77 / 0,66**
(A-50%) ECO* ◻	8 / 4**	60	1000 - 1600	59-44	181 / 166**	54	0,73 / 0,66**
(A-50%) ECO* ◻	8 / 4**	40	1000 - 1600	59-44	160 / 150**	54	0,67 / 0,63**
(A-40%) ECO* ◻	9 / 4,5**	60	1000 - 1600	59-44	181 / 168**	57	0,95 / 0,82**
(A-40%) ECO* ◻	9 / 4,5**	40	1000 - 1600	59-44	160 / 150**	57	0,77 / 0,66**
(A-40%) ECO* ◻	8 / 4**	60	1000 - 1600	59-44	181 / 166**	54	0,80 / 0,72**
(A-40%) ECO* ◻	8 / 4**	40	1000 - 1600	59-44	160 / 150**	54	0,77 / 0,65**
(A-40%) ECO* ◻	7 / 3,5**	60	1000 - 1600	59-44	181 / 161**	49	0,77 / 0,62**
(A-40%) ECO* ◻	7 / 3,5**	40	1000 - 1600	59-44	160 / 150**	49	0,65 / 0,55**
(A-30%) ECO* ◻	8 / 4**	60	1000 - 1600	59-44	181 / 166**	55	0,92 / 0,88**
(A-30%) ECO* ◻	8 / 4**	40	1000 - 1600	59-44	160 / 150**	55	0,75 / 0,72**
(A-30%) ECO* ◻	7 / 3,5**	60	1000 - 1600	59-44	181 / 161**	51	0,84 / 0,73**
(A-30%) ECO* ◻	7 / 3,5**	40	1000 - 1600	59-44	160 / 150**	51	0,67 / 0,58**
<b>SLIM</b>							
(A-30%) ECO* ◻	6 / 3**	60	1000 - 1400	62-50	181 / 160**	49	0,79 / 0,64**
(A-30%) ECO* ◻	6 / 3**	40	1000 - 1400	62-50	160 / 148**	49	0,55 / 0,48**
(A-20%) ECO* ◻	6 / 3**	60	1000 - 1400	62-50	181 / 160**	50	0,89 / 0,71**
(A-20%) ECO* ◻	6 / 3**	40	1000 - 1400	62-50	160 / 148**	50	0,60 / 0,52**

\* Testprogramma volgens EN 60456 met maximaal toerental bij centrifugeren

\*\* Machine halfvol

'Standaard 60 °C ECO-programma voor katoen ◻' en 'standaard 40 °C ECO-programma voor katoen ◻' zijn de standaard wasprogramma's waarop de informatie in de tabel betrekking heeft. Deze programma's zijn geschikt voor het wassen van 'gewoon' vuil katoen en zijn de meest efficiënte programma's voor wat betreft de combinatie van energie- en waterverbruik. Dat is de reden dat de watertemperatuur in de praktijk kan verschillen van de gemiddelde temperatuur voor een wasbeurt.



Door afwijkingen in de soort en hoeveelheid wasgoed, het centrifugeren, schommelingen in de stroomtoevoer en de temperatuur en vochtigheidsgraad in de omgeving kan de gemeten duur van het programma en het gebruik van elektrische energie van de kant van de gebruiker afwijken van de aangegeven waarden.

