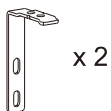
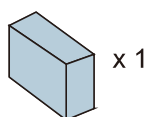


A



B



C



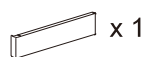
D



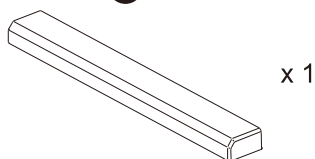
E



F



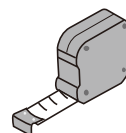
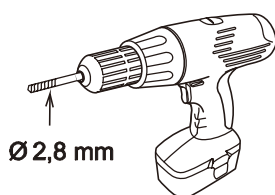
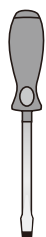
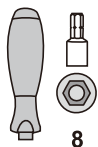
G

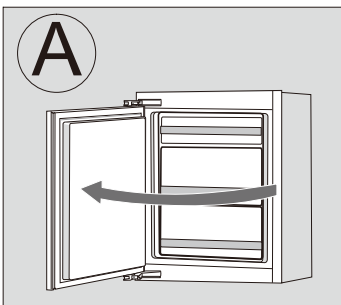
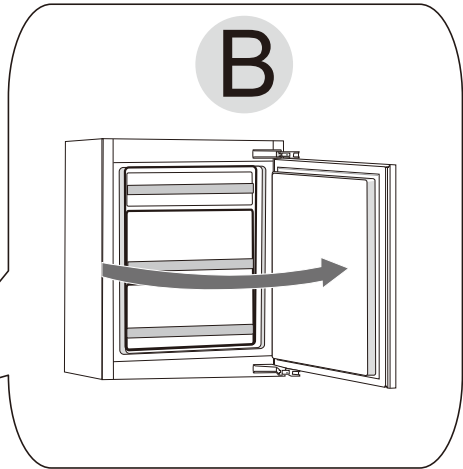
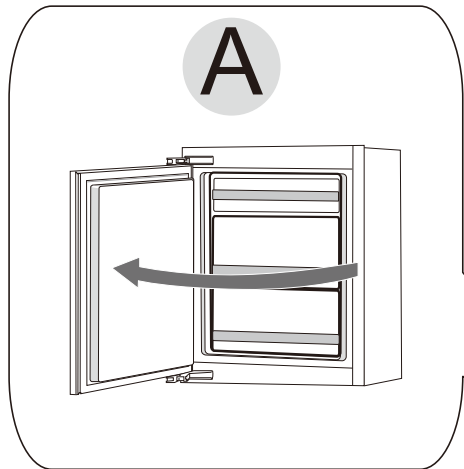
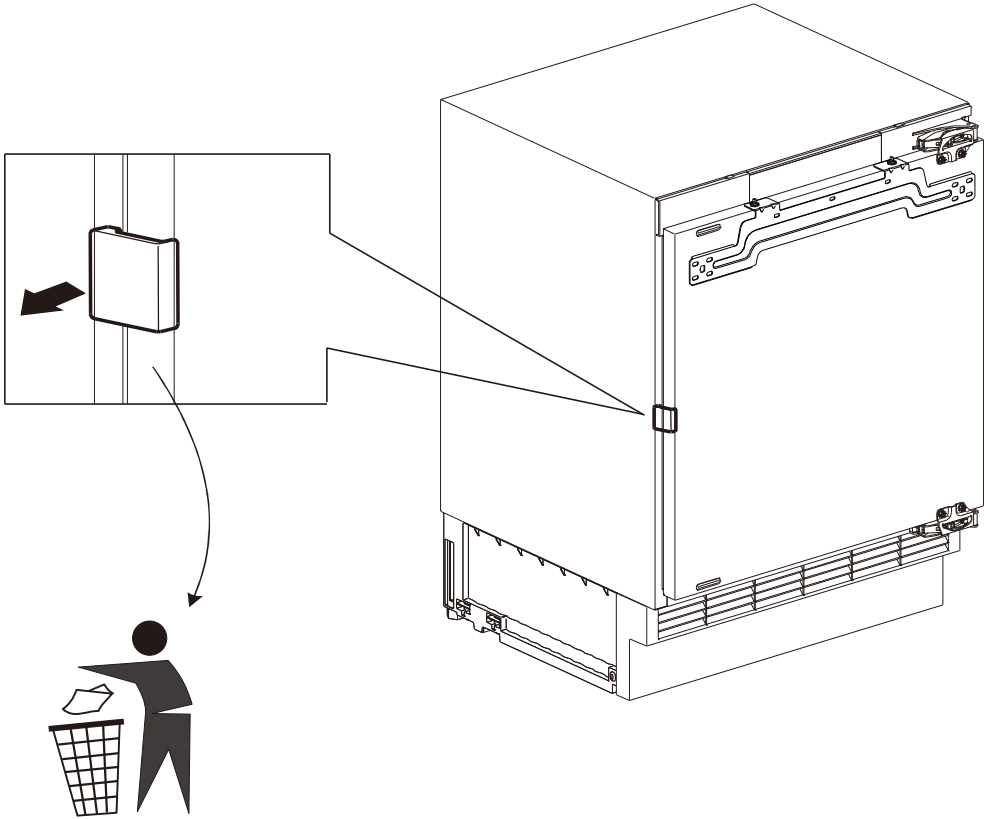


H

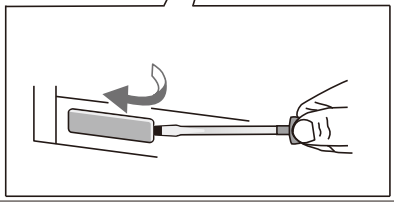
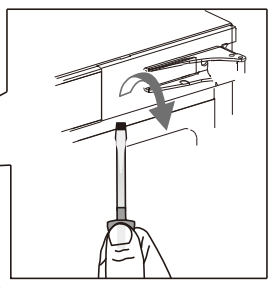
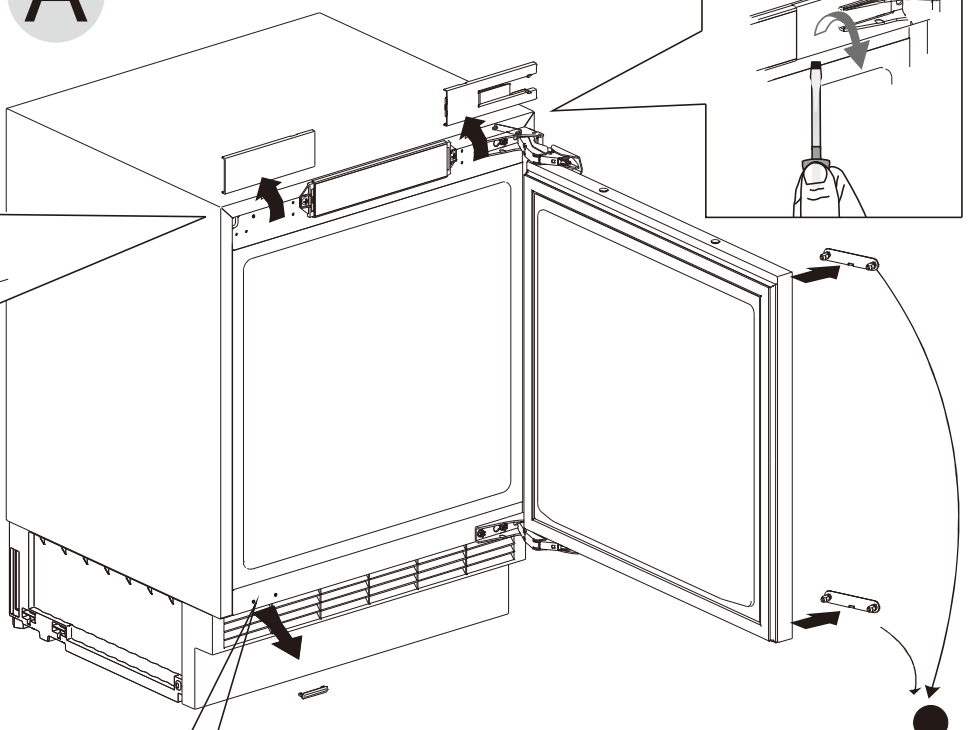
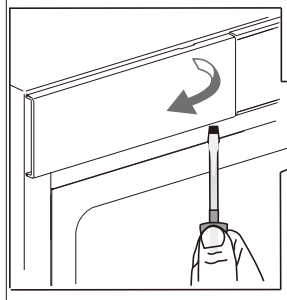


I

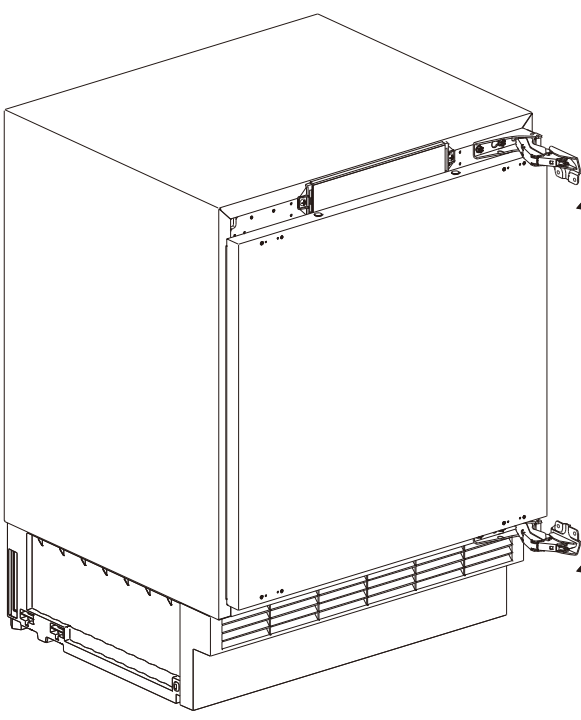




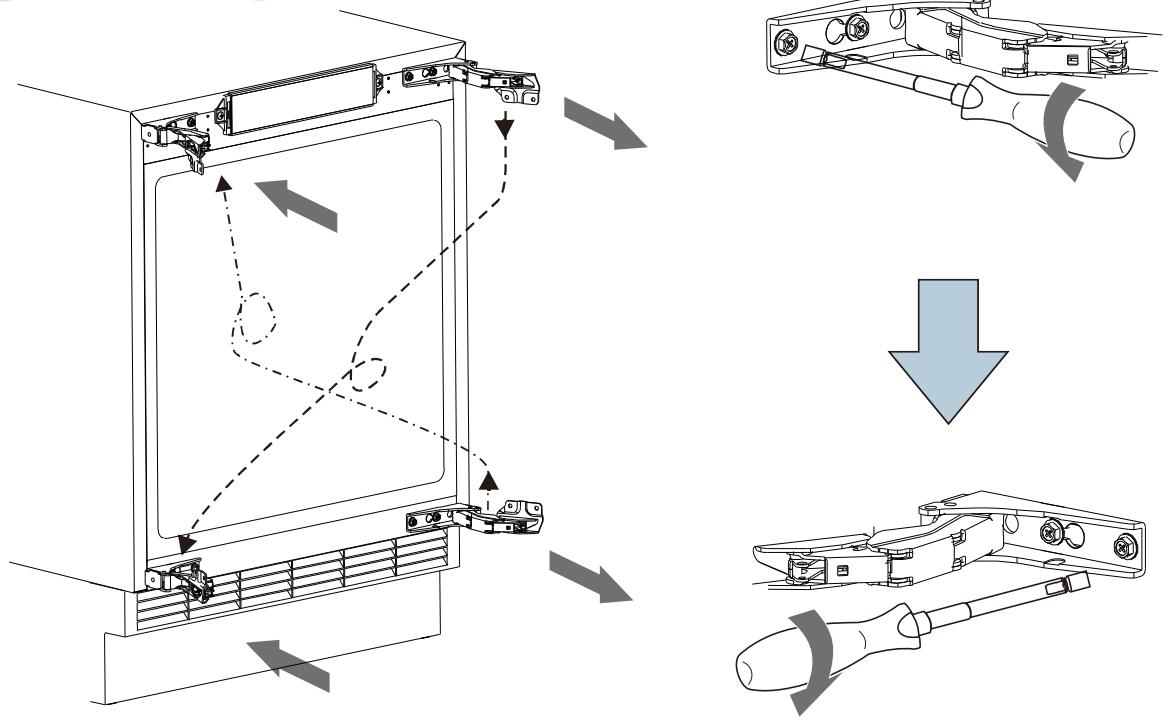
B → **A**



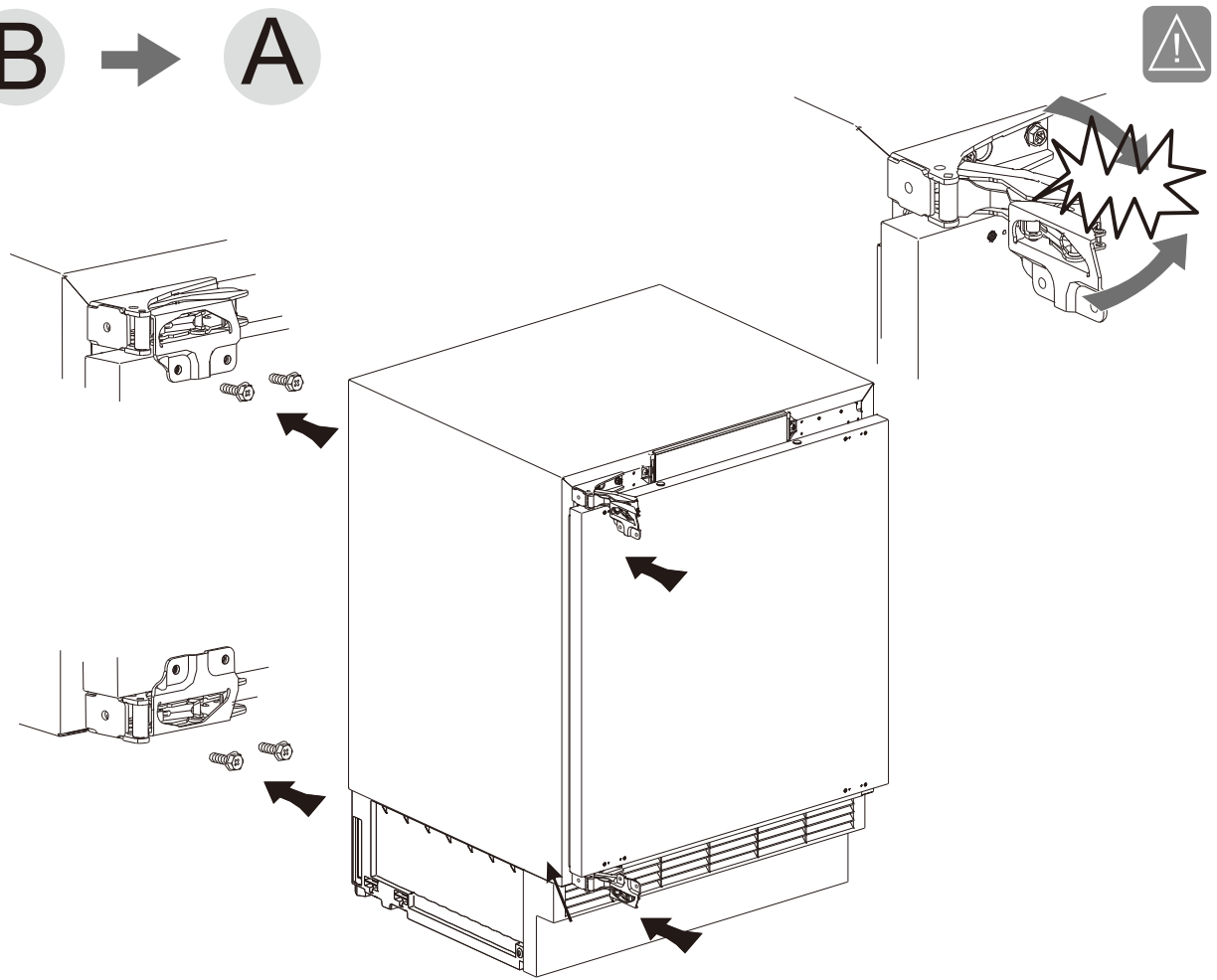
B → **A**



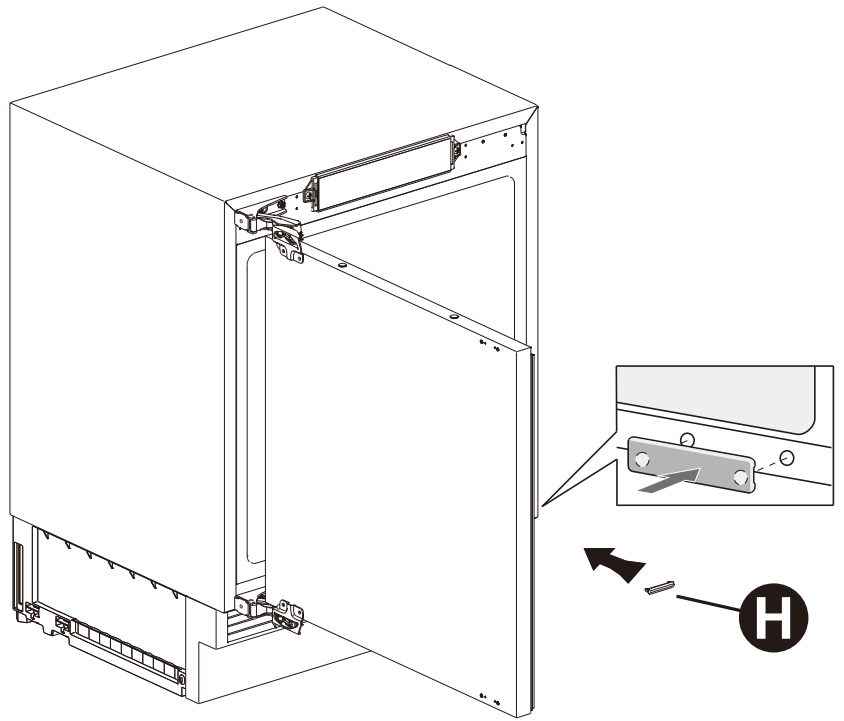
B → **A**



B → **A**

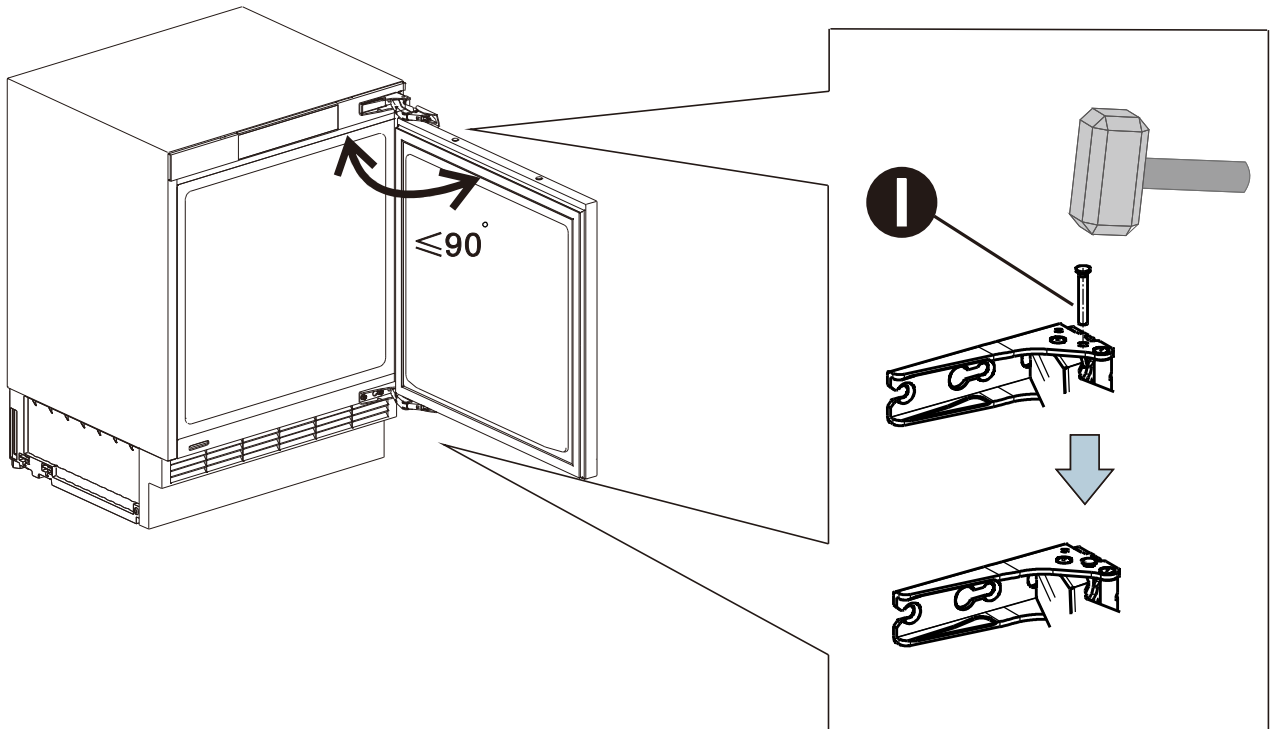


B → **A**



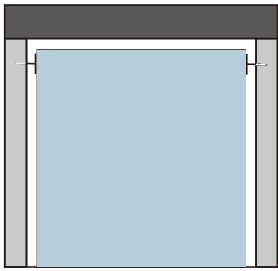
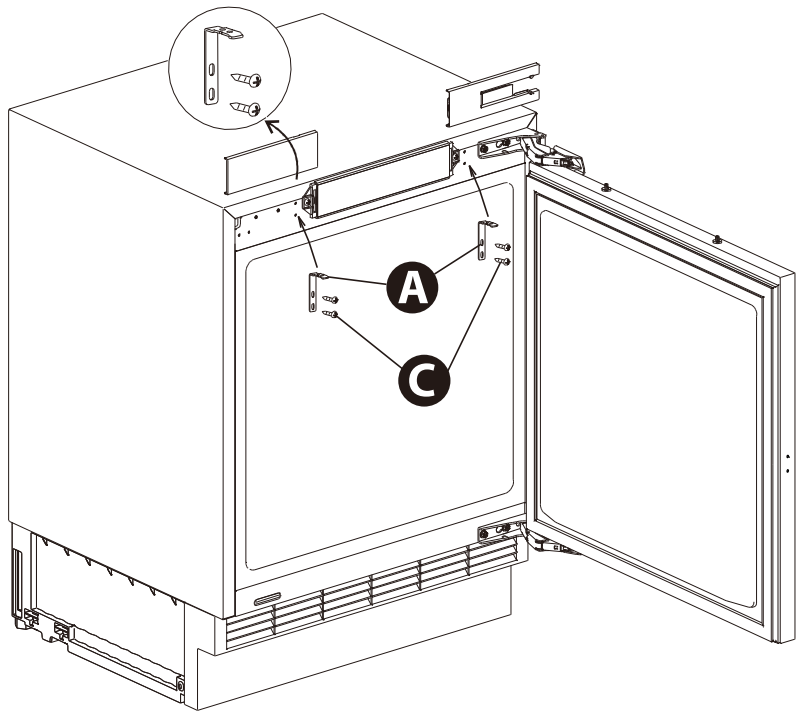
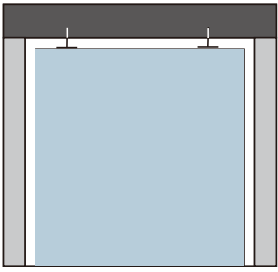
B

I 2x

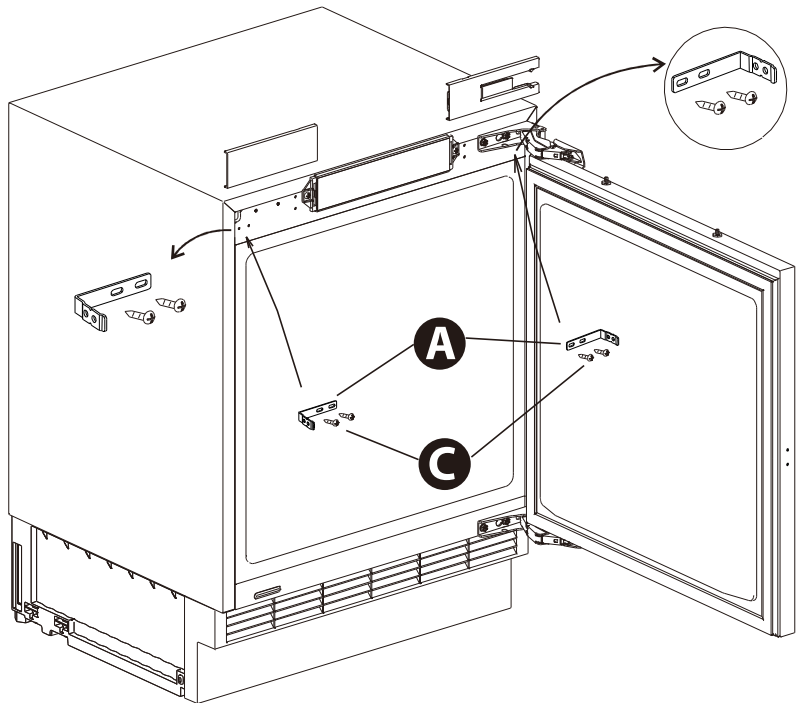


01

A 2x **C** 4x

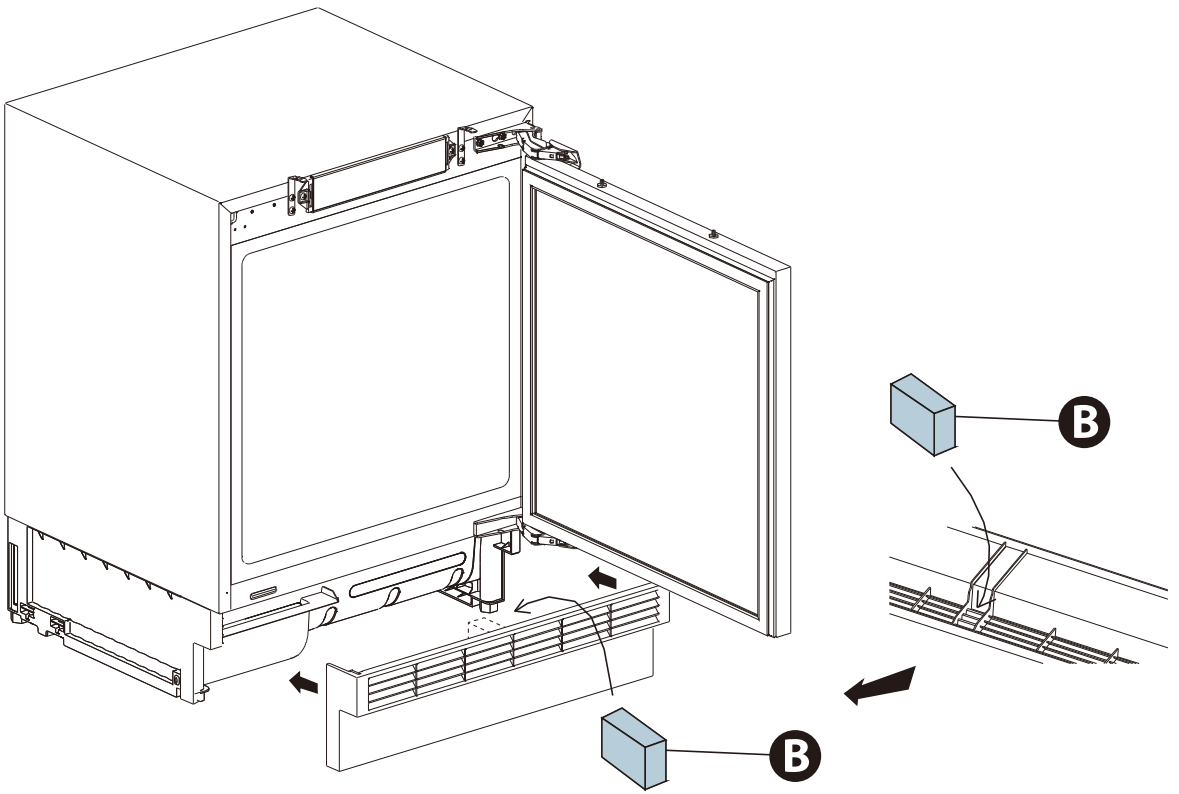


A 2x **C** 4x

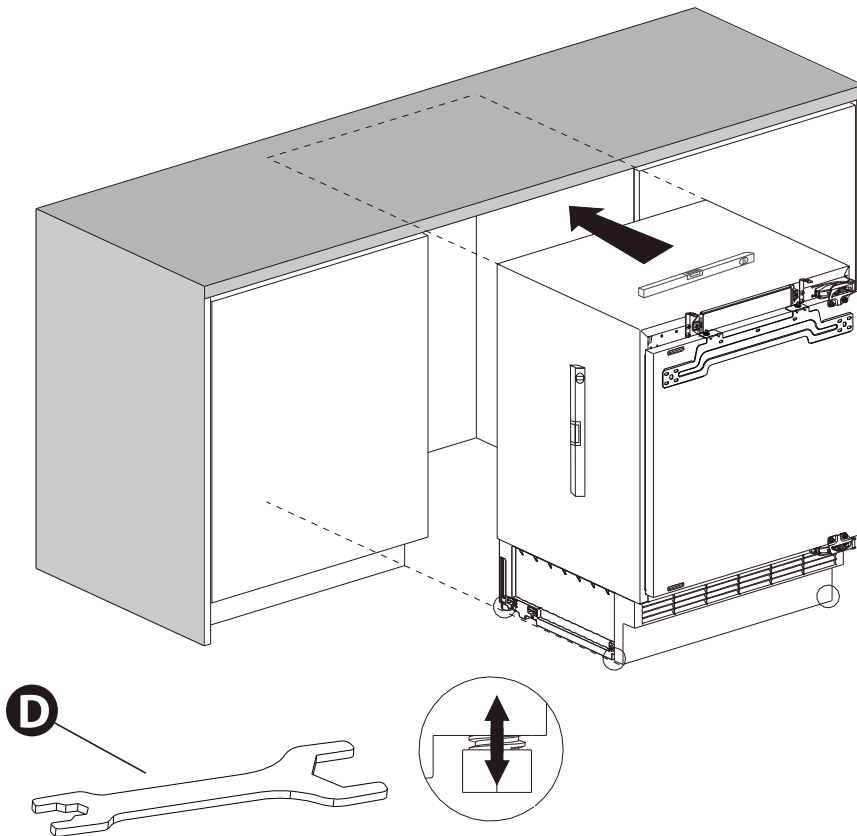


02

B 1x

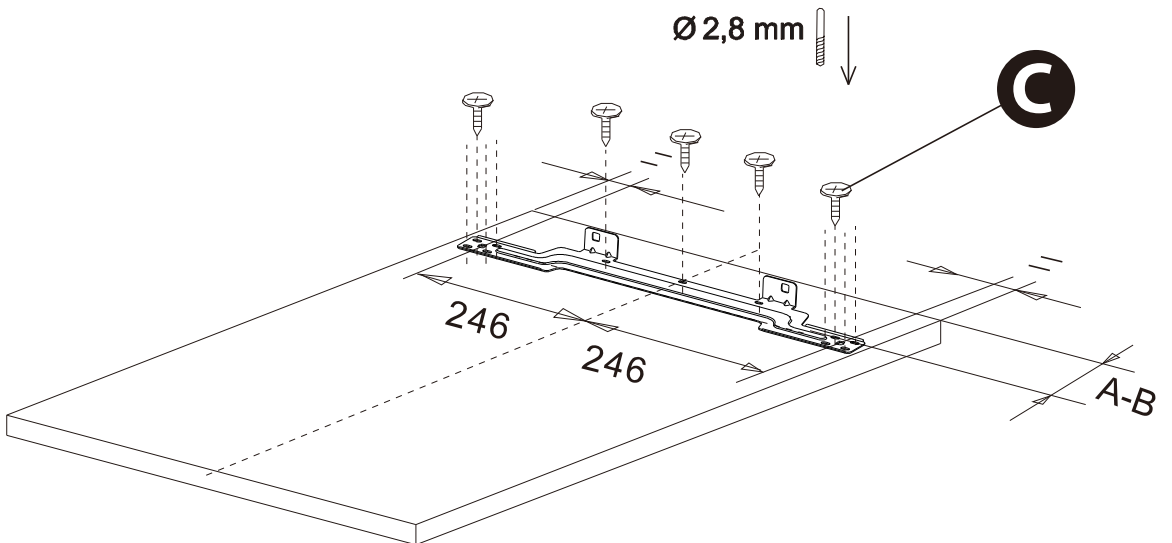
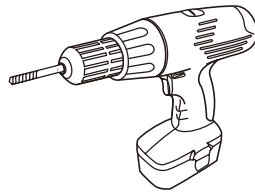
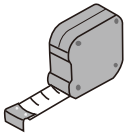
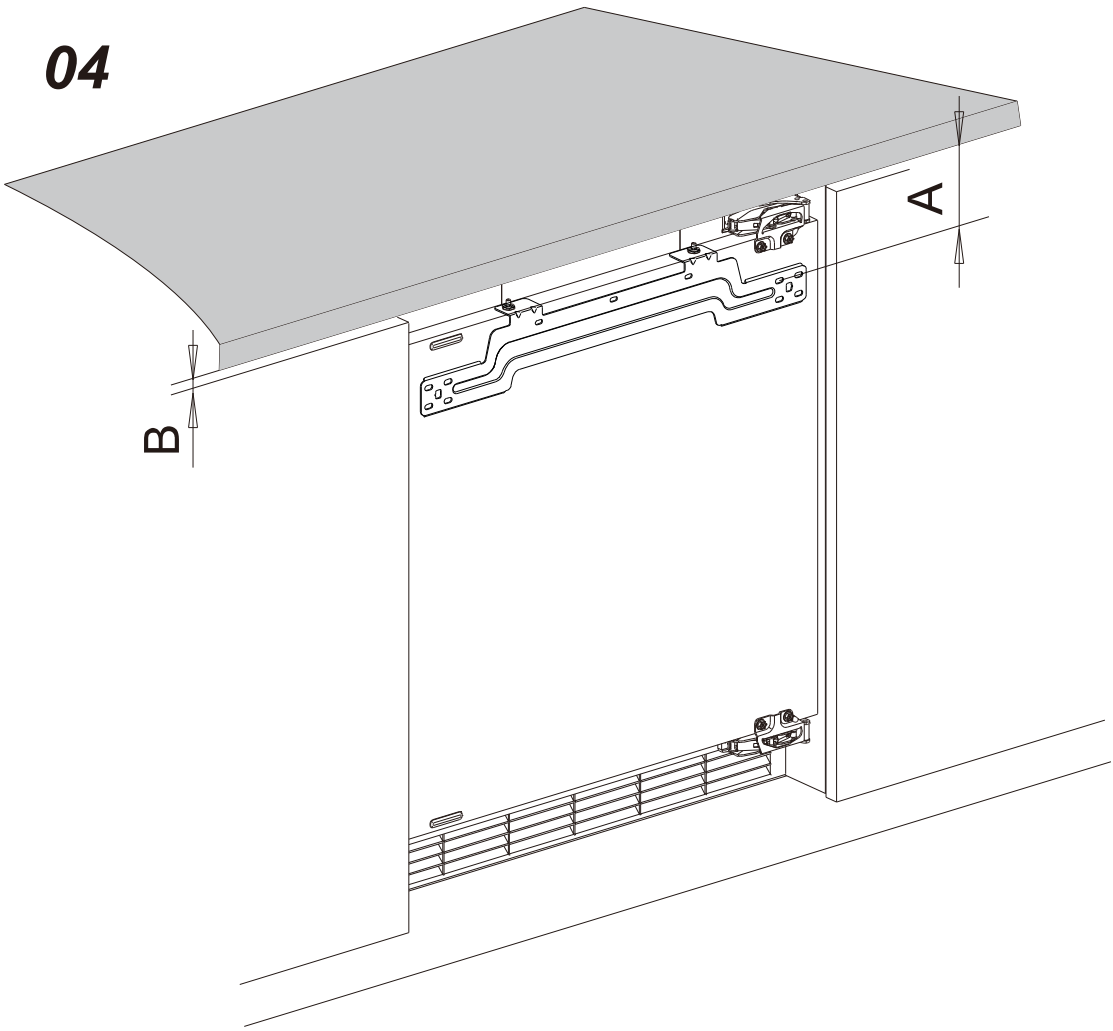


03



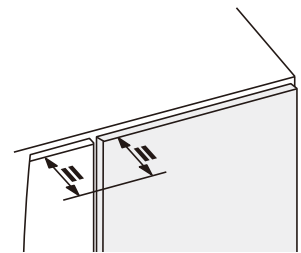
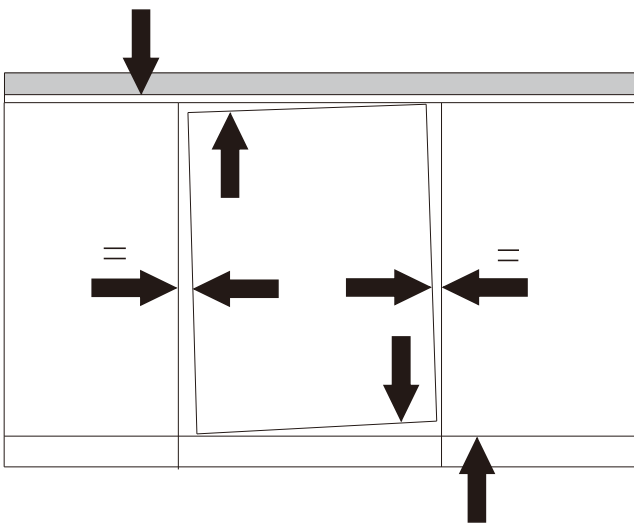
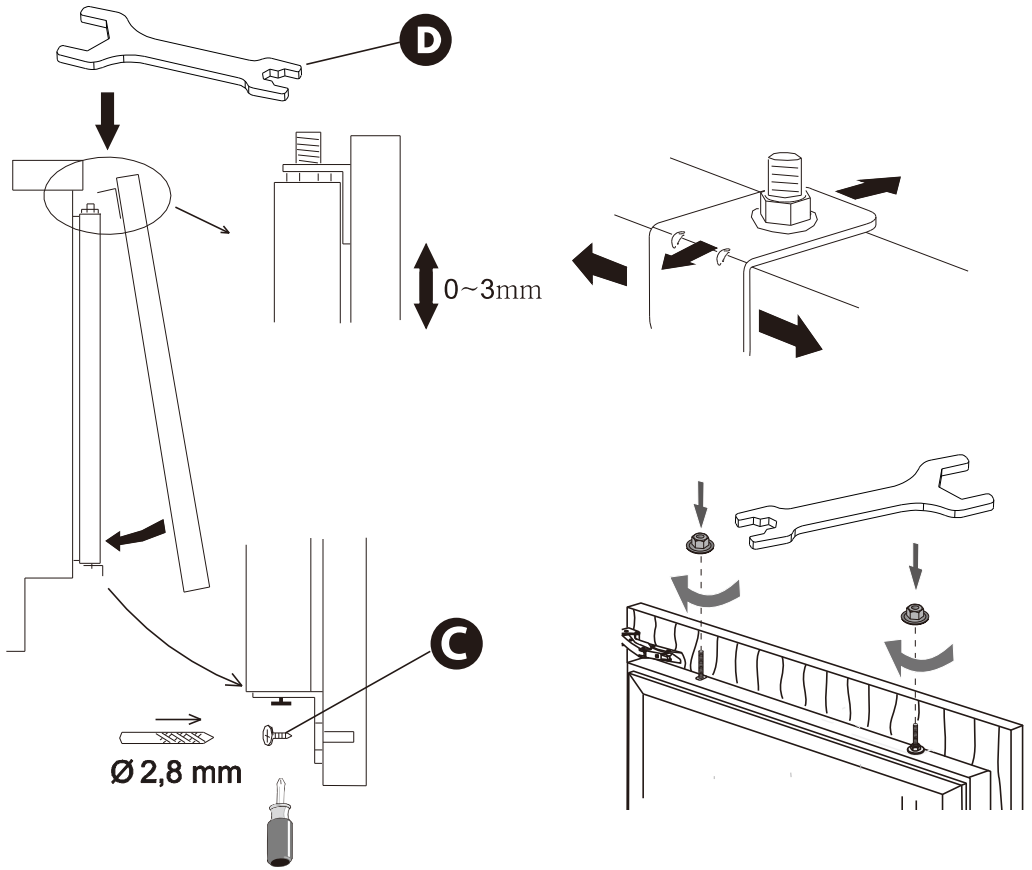
04

C 11x

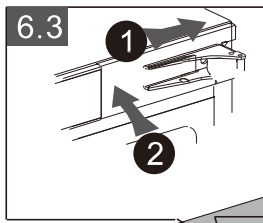
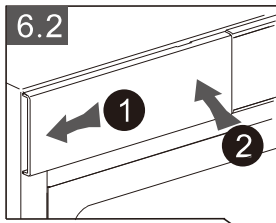


05

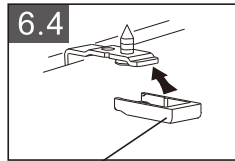
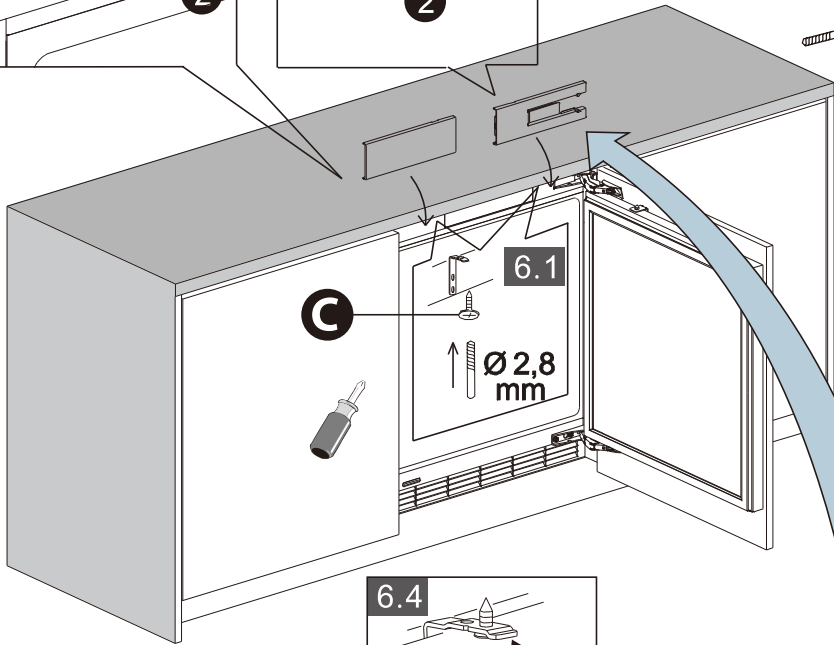
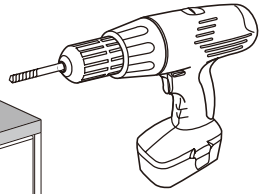
 2x



06



C 2x **E** 2x



E

07

F 1x **G** 1x

