

CERTIFICAT DE GARANTIE

GARANTIEZERTIFIKAT

Pelgrim

Pelgrim confère 5 années de garantie sur l'appareil à condition que celui-ci ait été raccordé selon les règles de l'art par un installateur agréé conformément aux prescriptions d'installation. Pelgrim s'engage à remplacer gratuitement et ce pendant 5 années à dater de l'achat les pièces.

Pendant l'année suivant la date de l'achat il ne sera pas porté en compte de frais de déplacement ni de main-d'oeuvre.

Tombent sous la garantie tous les vices et dysfonctionnements résultant de fautes de construction ou de pièces défectueuses.

Les fautes d'installation et d'utilisation ne sont pas couvertes par la présente garantie.

Nom et adresse de l'installateur: _____

Date d'achat: _____

Pelgrim gibt 5 Jahr Garantie auf dieses Gerät, falls es fachkundig durch einen anerkannten Installateur und in Übereinstimmung mit den Installationsvorschriften angeschlossen wurde.

Pelgrim verpflichtet sich, 5 Jahr lang nach Ankaufdatum kostenlos Ersatzteile auszuwechseln.

1 Jahr lang nach Ankaufdatum werden keine Fahrtkosten und kein Arbeitslohn berechnet.

Unter die Garantie fallen alle Reparaturen, infolge von Konstruktionsfehlern oder fehlerhaften Ersatzteilen.

Beim Service müssen Zahlungsbeweis und Garantiezertifikat vorgezeigt werden.

Schäden, die durch unsachgemäßen Gebrauch-/Installation entstanden sind, gehören nicht zur Garantie.

Name und Adresse Installateur: _____

Ankaufdatum: _____

Pelgrim

Handleiding

Schouwkappen LSK/PSK WA

Manual

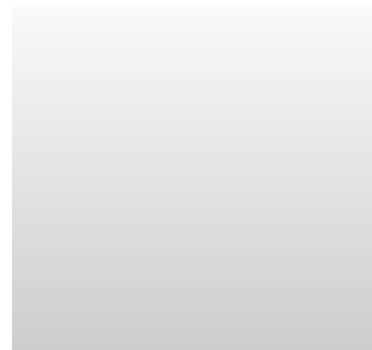
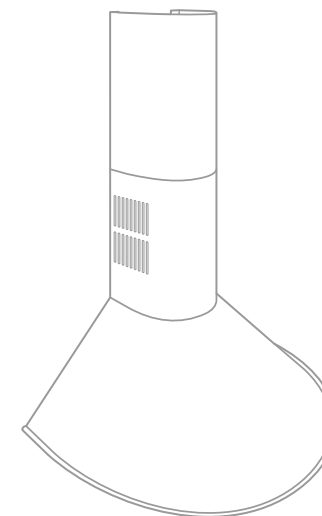
Canopy hoods LSK/PSK WA

Anleitung

Wandhauben LSK/PSK WA

Notice d'utilisation

Hottes cheminées LSK/PSK WA



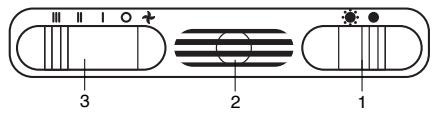


Fig. 1

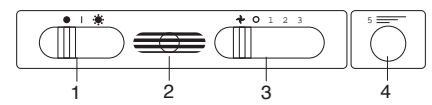


Fig. 2

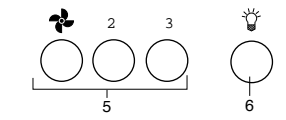


Fig. 3

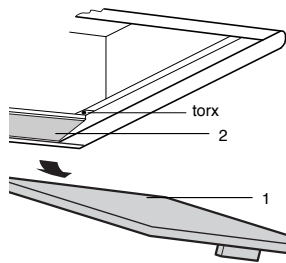


Fig. 8

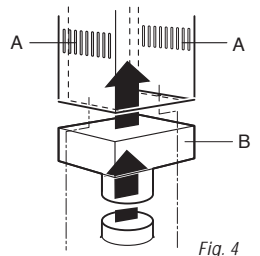


Fig. 4

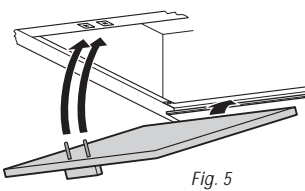


Fig. 5

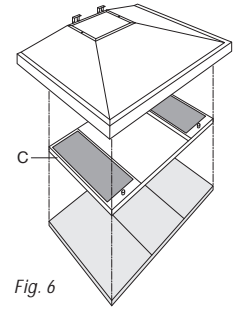


Fig. 6

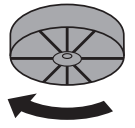


Fig. 7

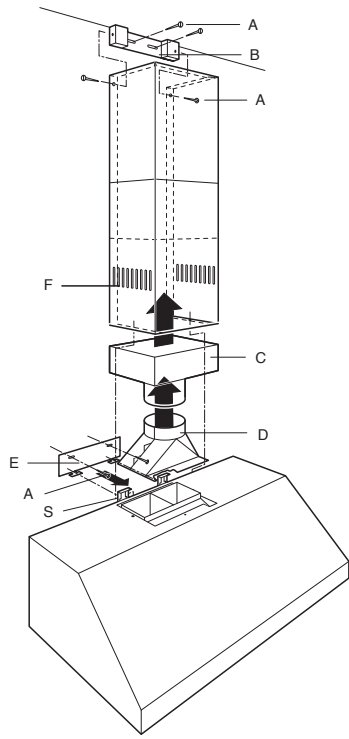


Fig. 9

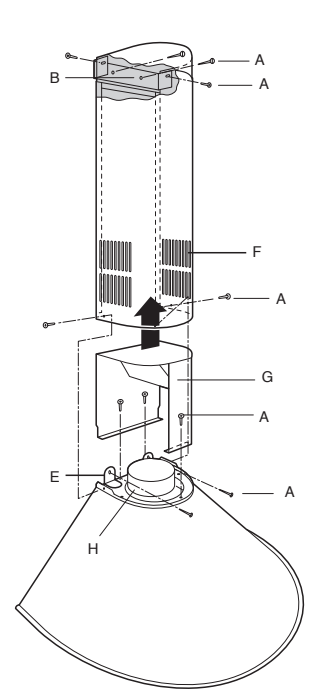


Fig. 10

Bedieningsschakelaars

Zie figuur 1, 2 en 3.

- 1 – verlichtingsschakelaar
- 2 – signaallamp
- 3 – ventilatorschakelaar 3 snelheden
- 4 – druktoets voor 5 minuten inschakeling met automatische uitschakeling
- 5 – druktoetsen ventilator 3 snelheden
- 6 – druktoets verlichting

Nederlands	1 - 7
English	8 - 15
Français	16 - 23
Deutsch	24 - 30

Pelgrim

Doelmatig en Stijlvol

Telefoon afdeling service en onderdelen:

Home Products Service Nederland

Service Tel.: (0544) 39 39 39

Fax: (0800) 022 26 36

Verkoop onderdelen

Tel.: (0544) 39 38 38

Fax: (0800) 022 08 88

Numéro de téléphone du service après-vente et

des pièces détachées:

Pelgrim S.A. Belgique

Zone Industrielle, Keerstraat 1

B-9420 Erpe-Mere

Tél.: (053) 80 62 08

Fax: (053) 80 60 57

Introductie

Als u deze gebruiksaanwijzing doorleest, bent u snel op de hoogte van alle mogelijkheden die dit toestel u biedt. U vindt informatie voor uw veiligheid en over het onderhoud van het toestel. Verder vindt u milieutips en aanwijzingen om energie te besparen.

Bewaar de gebruiksaanwijzing en het installatievoorschrift. Een eventueel volgende gebruiker van dit toestel kan daar zijn voordeel mee doen.

Inhoud NL

■ Afvoeren verpakking en toestel	1
■ Veiligheid	2
Waar u op moet letten	2
■ Afvoersystemen	2
■ Onderhoud	3
Koolstoffilters vervangen	3
Lampen vervangen	3
Reinigen	3
■ Installatie	4
Algemeen	4
Montage van de schouwkapen	4
Technische gegevens	6
Bestellen van koolstoffilters	6

Afvoeren verpakking en toestel

De verpakking van het toestel is recyclebaar.

Gebruikt zijn:

- karton
- poly-ethyleenfolie (PE)
- CFK-vrij polystyreen (PS-hard-schuim)
- polypropyleen banden om de doos

Deze materialen op verantwoorde wijze en conform de overheidsbepalingen afvoeren.

De overheid kan u ook informatie verschaffen over het op verantwoorde wijze afvoeren van afgedankte huishoudelijke apparaten.

Dit toestel voldoet aan de voorschriften van de richtlijn 89/336/EEG inzake elektromagnetische compatibiliteit.

Waar u op moet letten

- Laat het toestel aansluiten door een erkend installateur (zie hoofdstuk "Installatie").
- Bij reparatie of schoonmaakbeurten moet het toestel stroomloos gemaakt worden. Neem de stekker uit het stopcontact of draai de schakelaar in de meterkast op nul.
- Bij koken of braden wordt de kookplaat heet, kinderen moeten dus altijd uit de buurt worden gehouden.
- Vet en olie zijn bij oververhitting brandbaar. Blijf in de buurt tijdens het bereiden van gerechten.
- Voordat u met koken begint de afzuigkap inschakelen. Na het koken de afzuigkap nog ca. 5 minuten aan laten staan.
- Een met vet verzadigd filter is brandbaar. Flambeer nooit onder de afzuigkap en maak het filter op tijd schoon.
- Maak eerst het toestel stroomloos als u de lampen wilt vervangen! Gebruik uitsluitend dezelfde lampen met aangegeven wattage.
- In verband met eventuele scherpe randen aan de ombouwkoer adviseren wij u tijdens de montage van de koker werkhandschoenen te gebruiken.

Afvoersystemen

De afzuigkap kan op twee manieren worden aangesloten:

- Op een afvoerkanaal. De aangezogen kookdampen worden naar buiten afgevoerd, nadat de vetdeeltjes gefilterd zijn. Dit is de beste manier! De afzuigkap wordt met behulp van het bijgesloten aansluitpijpmondje aan de bovenzijde aangesloten op het afvoerkanaal.
- Als circulatiekap. De vetdeeltjes en de geur uit de aangezogen kookdampen worden gefilterd. De aangezogen lucht wordt niet afgevoerd maar circuleert via het T-stuk (B, zie figuur 4) door de roosters (A) van de koker in de keuken. U moet dan wel een koolstoffilter plaatsen.

Koolstoffilters vervangen

Het koolstoffilter moet worden toegepast als de afzuigkap niet op een afvoerkanaal wordt aangesloten (zie afvoersystemen blz. 2).

Let op:

- Het koolstoffilter moet minimaal 2x per jaar worden vervangen, afhankelijk van het gebruik van de afzuigkap.
- Koolstoffilters zijn niet uitwasbaar voor hergebruik.
- Verzadigd koolstof is niet milieuvriendelijk; vervang het filter tijdig.

Filterrooster verwijderen

Netspanning uitschakelen! De stekker uit het stopcontact nemen of de schakelaar in de meterkast op nul zetten. Het rooster naar beneden trekken (zie figuur 5).

Koolstoffilter aanbrengen

Het koolstoffilter KF 90 (C, zie figuur 6) op de aangegeven manier op het filterrooster leggen en het filterrooster weer in de afzuigkap plaatsen.

Het koolstoffilter KF 20 (zie figuur 7) met het verdiepte ronde vlak op het motorhuisdeksel centreren en een slag rechtson draaien.

Lampen vervangen

Verwijder het filterrooster (zie figuur 5) en eventueel het koolstoffilter. Vervang de lamp.

TL-verlichting

Zie figuur 8.

Verwijder het filterrooster (1) en eventueel het koolstoffilter. Draai de 2 TORX-schroeven aan weerszijden van de afzuigkap los en verwijder de lijst en de glasplaat (2). Vervang de TL-lamp.

Reinigen

Afzuigkap

De afzuigkap kunt u schoonmaken met een sopje en een zachte doek, daarna met schoon water nabehandelen. Gebruik geen agressieve schoonmaakmiddelen zoals bijvoorbeeld soda. Het lakwerk van de afzuigkap blijft mooi als u zo nu en dan de lak met was inwrijft.

Roestvrijstalen schouwkappen

Niet behandelen met schuursponsjes of andere schuurmiddelen. Nabehandelen met Stahlfix en met de structuur van het roestvrijstaal meepoetsen.

Filters

- Aluminiumfilters elke week reinigen in een sopje. Het aluminiumfilter wordt door de reinigingsmiddelen dof, dit is normaal.
- Koolstoffilters zijn niet uitwasbaar voor hergebruik.

Algemeen

De aansluiting van dit apparaat op het lichtnet moet worden uitgevoerd door een erkend installateur, die de juiste veiligheidsvoorschriften kent en toepast. Het apparaat voldoet aan de Europese voorschriften CEE 89/336 EMC en CEE 73/23; 93/68 LVD.

Belangrijk om te weten:

- Als de afzuigkap wordt aangesloten op een bestaand afvoerkanaal, mogen geen andere apparaten op dat kanaal aangesloten zijn (zoals een geiser of kachel).
- Neem de plaatselijk geldende voorschriften in acht met betrekking tot de beluchting van gasapparaten.
- Monteer de afzuigkap altijd boven het kookgedeelte met een minimale afstand van 650 mm.
- Hoe korter de afvoerpijp en hoe minder bochten des te beter de werking van de afzuigkap.
- Controleer voordat u met boren begint of er geen installatieleiding(en) aanwezig zijn.
- Het aansluitpijpmondje van de schouwkap heeft een diameter van 125 mm. Het beste is de afvoerpijp ook met deze diameter uit te voeren.

Montage van de schouwkappen

Zie figuur 9 en 10.

- A - Bevestigingsschroeven voor koker
 - B - Bevestigingsbeugel
 - C - T-stuk voor circulatie-uitvoering (bevindt zich in de startset)
 - D - Aansluitstuk voor afvoerpijp
 - E - Bevestigingsbeugel
 - F - Uitstroomrooster voor circulatie-uitvoering
 - G - Luchtgeleider voor circulatie-uitvoering (bevindt zich in de startset)
 - H - Aansluitstuk voor afvoerpijp
 - S - Ophangbeugel schouwkap met stelschroef
- Bepaal eerst plaats en afstand met betrekking tot de ophangbeugels. Teken de te boren gaten af op de wand en boor de 4 gaten.
 - Bevestig de beugels (B + E) aan de wand met behulp van de pluggen en de schroeven.
 - Druk de 2 flenshelften (D) stevig op elkaar (indien van toepassing), zodat de klikverbinding tot stand komt. Schroef vervolgens de samengestelde flens (D) op de schouwkap.
 - Hang de kap aan de wandbeugel en draai 2 stelschroeven in de beugels (S). Met deze schroeven is de schouwkap waterpas af te stellen.
- Opmerking: sommige types hebben geen losse ophangbeugel maar worden rechtstreeks op de wand geschroefd.

- Aan de achterzijde van de schouwkappen zijn 2 gaten van 8 mm om de kap te fixeren met behulp van 2 pluggen/schroeven.
- Afvoerpijp aansluiten. Wordt het circulatiesysteem toegepast, dan T-stuk (C) of luchtgeleider G monteren in plaats van een afvoerpijp.
- Bevestig de korte koker aan de bevestigingsbeugel (B) en trek de lange koker tot op de bovenzijde van de schouwkap.
- Koker vastschroeven vanuit de binnenzijde van de schouwkap (filters weghalen).

Technische gegevens

Type	PSK 565/595 WA 62	LSK 910/920/930/940/970/965col NSK 965	LSK 605/905/985
Spanning 230 V - 50 Hz	X	X	X
Aansluitwaarde W	340	225	300
Motor W	260	210	260
Verlichting W	2x40	TL 15	2x20 W halogeen

Bestellen van koolstoffilters

Type	PSK 565/595 LSK605/905/985 WA 62	LSK 910/970	LSK 920	LSK 930/940 LSK 965col NSK 965
Startset *	SKF 61	SKF 60	SKF 920	SKF 90
Koolstofset	2xKF 20	KF 90	KF 90	KF 90

* De startset is eenmalig

Control switches

See fig. 1, 2 and 3.

- 1 – light switch
- 2 – indicator light
- 3 – fan switch - 3 speeds
- 4 – push button for 5 minute start with automatic stop
- 6 – push buttons for fan - 3 speeds
- 6 – push button for light

Introduction

When you have read these instructions for use, you will quickly be aware of all the facilities the appliance can offer you. You can read about safety and how you should look after the appliance. In addition you will find environmental tips and instructions that can help to save energy.

Keep the instructions for use and the installation instructions. Any later user of this appliance could benefit from them.

Table of contents

■ Disposal of packaging and appliance . . .	9
■ Safety	10
Precautions you must take	10
■ Extraction systems	10
■ Maintenance	11
Replacing carbon filters	11
Changing the light bulbs	11
Cleaning	11
■ Installation	12
General	12
Mounting the canopy hood	12
Technical specifications	14
Ordering carbon filters	14

Packaging and appliances

The packaging of the appliance is recyclable.

It is made up of:

- cardboard
- polyethylene
- CFC free polystyrene (PS rigid foam)
- polypropylene straps around the box

Please dispose of these materials in a responsible way in accordance with the regulations of your local authority.

Your local authority will also be able to give you information about disposing disused household appliances in a responsible way.

Precautions you must take

- Have the appliance connected by a qualified fitter (see section "Installation").
- The power supply must be disconnected before the appliance is cleaned or repaired. Remove the plug from the socket or switch the electricity off at the mains.
- When cooking, the hob becomes hot, children should always be kept at a distance.
- Fats and oils become inflammable on overheating. Never leave such foods unattended during preparation.
- We advise you to switch the cooker hood on before you start cooking. Leave the cooker hood on for another 5 minutes or so after you have finished cooking.
- A grease-saturated filter mat is inflammable, so never flambé under the cooker hood, and clean the filter regularly.
- Switch off the electricity before replacing the light bulbs! Only use the same sort of light bulbs with the same Wattage.
- In view of possible sharp edges on the chimney we advise you to wear working gloves when fitting the chimney.

Extraction systems

The cooker hoods can be connected in one of two ways:

- To a duct. The cooking vapours extracted by suction are carried outside, once the grease particles have been filtered. This is the best method. The cooker hood is connected to the duct at the top using the outlet flange supplied.
- As a recirculation hood. The grease particles and the smell in the extracted vapours are filtered. The air that has been sucked in is not carried outside but recirculates in the kitchen, via the T-piece (B, see fig. 4) and the grilles in the chimney (A). In this case you must have a carbon filter fitted.

Replacing carbon filters

The carbon filter must be used if the cooker hood is not connected to a duct (see extraction systems on page 10).

Note:

- The carbon filter must be replaced at least twice a year, depending on how much the cooker hood is used.
- Carbon filters cannot be cleaned to use again.
- Saturated carbon is harmful to the environment, replace the filter regularly.

Removing the filter panel

Switch off the electricity! Remove the plug from the socket or switch the electricity off at the mains. Pull the filter panel down (see fig. 5).

Fitting the carbon filter

Place the carbon filter KF 90 (C, see fig. 6) on the filter panel in the way that is shown and fit the filter panel in the hood.

Centre the carbon filter KF 20 (see fig. 7) with the sunken round surface on top of the motor frame and turn it to the right.

Changing the light bulbs

Remove the filter panel (see fig. 5) and (if present) the carbon filter. Change the light bulb.

Strip lighting

See fig. 8.

Remove the filter panel (1) and the active carbon filter (if present). Unfasten the two Torx screws on both sides of the extractor hood and remove the frame and the glass. Replace the fluorescent tube.

Cleaning

Cooker hood

Clean the cooker hood with soapy water and a soft cloth, then wipe with clean water to rinse. Do not use aggressive cleaning agents such as soda. The cooker hood paintwork will stay looking nice if you wax it occasionally.

Stainless steel canopy hoods

Do not use any sort of scourer. Treat with Stahlfix (supermarket) and polish with the structure of the stainless steel.

Filters

- Wash aluminium filters, every week in soapy water. The cleaning agents will make the aluminium filter turn dull, this is normal.
- The carbon filters cannot be cleaned to use again.

General

This appliance should be connected to the power supply by a recognized fitter who is familiar with, and works according to the correct safety regulations. This appliance meets the European requirements CEE 89/336 EMC and CEE 73/23; 93/68 LVD.

Important that you know

- If the cooker hood is to be fitted to an existing duct no other appliances, such as a geyser or heater, may be connected to that same duct.
- Consider local regulations with respect to the ventilation of gas appliances!
- The cooker hood should be mounted at least 650 mm above the hob.
- The shorter the duct, and the fewer the bends in it, the better the cooker hood will work.
- Before you start drilling check that there are no installation cables present.
- The diameter of the outlet flange is 125 mm, a duct with the same diameter is best.

Mounting the canopy hood

See fig. 9 and 10.

- A - Assembly screws for chimney.
- B - Fixing bracket.
- C - T-piece for recirculation model (in the start set).
- D - Duct flange.
- E - Fixing bracket.
- F - Outlet grille for recirculation model.
- G - Baffle for recirculation model (in the start set).
- H - Duct flange.
- S - Canopy hood mounting bracket with adjustment screw.

- First determine the position and distance with regard to the mounting brackets. Mark the holes that must be drilled and drill the 4 holes.
- Fix brackets (B + E) to the wall with the plugs and screws provided.
- Press the two flange halves (D) firmly together, so that a snap connection is made, then screw the assembled flange (D) onto the canopy hood.
- Hang the hood on the wall bracket and drive 2 adjustment screws (S) into the brackets. These screws can be adjusted to make sure that the hood hangs absolutely straight.

Note: Some canopy hoods do not have separate mounting brackets but are screwed directly on the wall.

- On the back of the canopy hood are 2 holes with a diameter of 8mm for the 2 plugs/screws to fix the hood.
- Connect the duct. If the recirculation system is to be applied mount the T-piece (C) or the baffle (G) instead of a duct.
- Fit the short cylinder to the mounting bracket (B) and pull the long cylinder to the top of the canopy hood.
- Screw the chimney in place from the inside of the canopy hood (remove filters).

Technical specifications

Type	PSK 565/595 WA 62	LSK 910/920/930/940/970/965col NSK 965	LSK 605/905/985
Power 230 V - 50 Hz	X	X	X
Nominal capacity W	340	225	300
Motor W	260	210	260
Lighting W	2x40	TL 15	2x20 W halogen

Ordering carbon filters

Type	PSK 565/595 LSK605/905/985 WA 62	LSK 910/970	LSK 920	LSK 930/940 LSK 965col NSK 965
Startset *	SKF 61	SKF 60	SKF 920	SKF 90
Carbon filter	2xKF 20	KF 90	KF 90	KF 90

* The start set is once only

Interrupteurs de commande

Voir fig. 1, 2 et 3.

- 1 – interrupteur lumière
- 2 – voyant lumineux
- 3 – interrupteur du ventilateur - 3 vitesses
- 4 – poussoir de mise en marche pour une durée de 5 minutes avec arrêt automatique
- 5 – poussoirs du ventilateur - 3 vitesses
- 6 – poussoir de la lumière

Introduction

Ce manuel est un aperçu des possibilités offertes par cet appareil. Il vous fournira des renseignements précieux sur le plan de la sécurité et de l'entretien ainsi que des conseils en matière d'environnement et d'économie d'énergie.

Conservez le mode d'emploi et les directives d'installation. Ainsi, un éventuel prochain usager de l'appareil pourra en profiter.

Table des matières

■ Elimination de l'emballage	17
■ Sécurité	18
Recommandations	18
■ Systèmes d'évacuation	18
■ Entretien	19
Remplacer filtres à charbon actif	19
Changement d'ampoules	19
Nettoyage	19
■ Installation	20
Généralités	20
Montage des hottes cheminées	20
Fiche technique	22
Commander filtres à charbon actif	22

L'emballage et appareil

L'emballage de l'appareil est recyclable.

Il contient :

- du carton
- une feuille de polyéthylène (PE)
- du polystyrène exempt de CFC (mousse dure de PS)
- bandes de polypropylène autour du carton

Eliminer ces matériaux de façon adéquate et conformément à la réglementation en vigueur dans votre commune.

L'administration communale vous informera des moyens adéquats de vous débarrasser de vos anciens appareils ménagers.

Recommandations

- Faites raccorder votre appareil par un installateur agréé (voir chapitre "Installation").
- Avant de réparer ou de nettoyer l'appareil, coupez le courant. Débrancher la fiche de prise de courant ou mettre le disjoncteur en position d'interruption du courant.
- Lorsque vous faites cuire des aliments, la plaque de cuisson chauffe, il faut donc toujours en tenir les enfants éloignés.
- Les matières grasses animales et l'huile sont inflammables en cas de surchauffe. Ne pas vous éloigner de la plaque de cuisson lors de la préparation des plats.
- Il est recommandé de mettre la hotte en marche avant le début d'une cuisson. Laisser fonctionner la hotte pendant environ 5 minutes après la fin d'une cuisson.
- Un filtre saturé de graisses est inflammable. Ne pas faire flamber d'aliments sous la hotte et nettoyer fréquemment le filtre à graisses.
- Avant de changer une ampoule, toujours débrancher l'appareil! N'utiliser que des ampoules semblables à celles d'origine et avec le même voltage.
- Les bords de la gaine pouvant être pointus, nous vous conseillons de mettre des gants de travail avant de procéder au montage de la gaine.

Systèmes d'évacuation

Les hottes peuvent être raccordées de 2 façons:

- Version évacuation. La hotte est raccordée à un conduit d'évacuation, les vapeurs de cuisson aspirées sont évacuées dehors après la filtration des particules de graisse. Cette version est la meilleure. Le raccordement au conduit d'évacuation se fait au dessus de la hotte à l'aide de la buse livrée simultanément.
- Version recyclage. Les particules de graisse et les odeurs contenues dans les vapeurs de cuisson aspirées sont filtrées. Après avoir été filtrées, elles sont renvoyées dans la cuisine par la pièce en T (B, voir fig. 4) et les grilles d'aération (A) de la gaine. En version recyclage, il faut placer un filtre à charbon actif dans la hotte.

Remplacer filtres à charbon actif

Lorsque votre appareil n'est pas raccordé à un conduit d'évacuation, il convient d'adapter un filtre à charbon actif (voir page 18).

Attention

- Le filtre à charbon actif doit être remplacé au moins deux fois par an, en fonction de la fréquence d'utilisation de votre hotte.
- Les filtres à charbon actif ne sont pas lavables et donc pas réutilisables.
- Le charbon actif saturé est polluant, donc, n'oubliez pas de remplacer votre filtre à temps.

Démontage de la grille d'aspiration

Couper le courant! Débrancher la fiche de prise de courant ou mettre le disjoncteur en position d'interruption du courant. Tirer l'avant de la grille vers le bas (voir fig. 5).

Mise en place du filtre à charbon actif

Placer le filtre à charbon actif KF 90 (C, voir fig. 6) sur la grille d'aspiration comme est indiquée et placer la grille dans la hotte. Placer le filtre à charbon actif KF 20 (voir fig. 7) au milieu de la cavité ronde dans le capot du moteur et tourner dans le sens des aiguilles d'une montre.

Changement d'ampoules

Enlever la grille du filtre (voir fig. 5) et éventuellement le filtre à charbon actif. Remplacer l'ampoule.

Eclairage néon

Voir fig. 8.

Enlever la grille du filtre (1) et éventuellement le filtre à charbon actif. Dévisser les deux vis TORX situées sur les côtés de la hotte aspirante et enlever le cadre et la plaque vitrée (2). Remplacer le néon.

Nettoyage

Hotte

Vous pouvez nettoyer la hotte à l'eau savonneuse et une serviette douce, puis rincer à l'eau claire. Ne pas utiliser de produits d'entretien abrasifs. Frotter la peinture laquée de votre hotte avec de la cire pour qu'elle conserve sa beauté.

Hottes à cheminée en acier inoxydable

Ne pas nettoyer la cheminée avec une éponge à récurer ou avec des produits abrasifs. Frotter la cheminée en acier inoxydable avec du Stahlfix.

Filtres

- Nettoyer les filtres en aluminium chaque semaine à l'eau savonneuse. Les produits d'entretien donnent aux filtres en aluminium une couleur terne. Cela est tout à fait normal.
- Les filtres à charbon actif ne sont pas lavables ni réutilisables.

Généralités

Le raccordement électrique de cet appareil doit être effectué par un installateur agréé, qui connaît et applique les normes de sécurité en vigueur. Cet appareil est conformément aux directives Européens CEE 89/336 EMC et CEE 73/23; 93/68 LVD.

Important:

- Si la hotte est raccordée à un conduit d'évacuation existant, aucun autre appareil électroménager ne doit être raccordé au même conduit (exemples: chauffe-eau, poêle).
- Ne pas oublier les règlements locaux en vigueur concernant l'aération des appareils à gaz.
- Lorsque vous montez la hotte, toujours laisser une distance d'au moins 650 mm entre la table de cuisson et la hotte.
- Un conduit d'évacuation court et un nombre limité de coudes assurent un meilleur fonctionnement de la hotte.
- Avant de commencer à percer, assurez vous qu'il ne passe pas de conduites à l'endroit choisi.
- Le diamètre de la buse étant de 125 mm, nous vous conseillons d'utiliser un tuyau d'évacuation du même diamètre.

Montage des hottes cheminées

Voir fig. 9 et 10.

- A - Vis de fixation pour la gaine.
- B - Plaque de fixation.
- C - Pièce en T pour hotte en version recyclage (livré avec le filtre initial).
- D - Accord pour tuyau d'évacuation.
- E - Plaque de fixation.
- F - Grille d'aération en version recyclage.
- G - Pièce pour le guidage de l'air en version recyclage (livré avec le filtre initial).
- H - Raccord au conduit d'évacuation.
- S - Plaque de suspension de la hotte avec vis de réglage.

- Déterminer d'abord l'endroit où la cheminée doit être fixée et l'espace à laisser entre les plaques de fixation. Percer 4 trous dans le mur.
- Visser les plaques de suspension (B et E) au mur à l'aide des vis et des chevilles fournies.
- Placer la demi-bride de la pièce en T sur la demi-bride de la buse puis appuyer fortement jusqu'à ce que vous entendiez le "clic" signalant la liaison des 2 pièces. Visser ensuite l'ensemble buse + pièce en T à la cheminée.
- Accrocher la cheminée aux plaques de fixation vissées au mur et visser les deux vis de réglage dans la plaque de fixation. Ces vis vous permettront de placer la cheminée bien horizontalement.
Remarque: Quelques hottes n'ont pas besoin d'être accrochées à des plaques de fixation mais peuvent être directement vissées au mur.

- A l'arrière de la cheminée se trouvent deux trous d'un diamètre de 8 mm permettant de visser la hotte directement au mur à l'aide des 2 vis/chevilles fournies.
- Raccorder le tuyau d'évacuation. Pour la version recyclage, monter une pièce en T (C) à la place d'un tuyau d'évacuation.
- Fixer la gaine courte à la plaque de suspension (B) et tirer la gaine longue jusqu'au dessus de la cheminée.
- Visser la gaine à l'intérieur de la hotte (pour cela, enlever d'abord les filtres).

Fiche technique

Types	PSK 565/595 WA 62	LSK 910/920/930/940/970/965col NSK 965	LSK 605/905/985
Tension 230 V - 50 Hz	X	X	X
Puissance connectée W	340	225	300
Moteur W	260	210	260
Eclairage W	2x40	TL 15	2x20 W halogène

Commander filtres à charbon actif

Types	PSK 565/595 LSK605/905/985 WA 62	LSK 910/970	LSK 920	LSK 930/940 LSK 965col NSK 965
Filtre initial*	SKF 61	SKF 60	SKF 920	SKF 90
Filtre à charbon actif	2xKF 20	KF 90	KF 90	KF 90

*Le filtre initial ne peut être recommandé

Bedienungsschalter

Siehe Fig. 1, 2 und 3.

- 1 – Beleuchtungsschalter
- 2 – Signallampe
- 3 – Ventilatorschalter - 3 Stufen
- 4 – Taste für 5 Minuten Einstellung mit automatischer Ausschaltung
- 5 – Drucktasten für Ventilator - 3 Stufen
- 6 – Drucktaste Beleuchtung

Einleitung

Wenn Sie diese Gebrauchsanleitung lesen, sind Sie rasch über alle Möglichkeiten informiert, die dieses Gerät Ihnen bieten kann. Sie können sich über Sicherheit und Pflege des Gerätes informieren. Außerdem finden Sie Umwelt- und Energiespartips.

Bewahren Sie diese Gebrauchsanweisung und die Installationsanweisungen sorgfältig - einem eventuell folgenden Benutzer des Gerätes kann dies von Nutzen sein.

Inhaltsangabe

■ Beseitigung von Verpackung und Gerät	25
■ Sicherheit	26
Worauf Sie achten müssen	26
■ Abluftsysteme	26
■ Pflege	27
Kohlefilter auswechseln	27
Lampen auswechseln	27
Reinigen	27
■ Installation	28
Allgemein	28
Montage der Haube	28
Technische Daten	30
Kohlefilter bestellen	30

Beseitigung von Verpackung und Gerät

Die Verpackung des Geräts ist recycelbar. Als Verpackungsmaterial werden gebraucht:

- Karton
- Polyethylenfolie (PE)
- FCKW-freies Polystyrol (PS-Hardschaum)

Diese Materialien sind auf umweltgerechte und den jeweiligen kommunalen Vorschriften entsprechende Weise zu beseitigen.

Die Gemeinde kann Sie auch über die umweltgerechte Beseitigung von ausrangierten Haushaltsgeräten beraten.

Worauf Sie achten müssen

- Lassen Sie den Apparat durch einen anerkannten Installateur anschließen. (Siehe Kapitel "Installation").
- Bei Reparaturen oder beim Reinigen muß der Apparat vom Stromnetz entfernt werden. Nehmen Sie den Stecker aus der Wandsteckdose oder drehen Sie den Schalter im Zählerkasten auf Null.
- Beim Kochen oder Braten wird die Kochplatte heiß, halten Sie Kinder davon fern.
- Fette und Öle sind bei Überhitzung brennbar. Bleiben Sie in der Nähe während der Zubereitung von Gerichten.
- Wir empfehlen Ihnen, bevor Sie mit dem Kochen beginnen, die Dunstabzugshaube einzuschalten. Nach der Zubereitungszeit die Dunstabzugshaube noch ca. 5 Minuten eingeschaltet lassen.
- Ein mit Fett gesättigter Filter ist brennbar, also regelmäßig den Filter säubern. Niemals unter der Dunstabzugshaube flambieren.
- Schalten Sie erst das Gerät vom Strom ab wenn Sie die Lampen wechseln. Benutzen Sie ausschließlich die gleichen Lampen mit angegebener Wattzahl.
- Hinsichtlich eventueller scharfer Ränder des Turmes empfehlen wir Ihnen, während der Montage des Turmes Arbeitshandschuhe zu tragen.

Abluftsysteme

Die Dunstabzugshauben können auf 2 verschiedene Arten angeschlossen werden:

- Auf einen Abluftkanal. Die angesaugten Kochdünste werden nach außen abgeführt, nachdem die Fettteile gefiltert sind. Das ist die beste Art! Die Dunstabzugshaube wird an der Oberseite mittels beigeliefertem Anschlußkragen an den Abluftkanal angeschlossen.
- Als Zirkulationshaube. Die Fetteile und der Geruch der angesaugten Kochdünste werden gefiltert. Die angesaugte Luft wird nicht abgeführt, sondern zirkuliert über ein T-Stück (B, siehe Fig. 4) durch den Rost (A) des Rohres in der Küche. Sie müssen dann einen Kohlefilter verwenden.

Kohlefilter auswechseln

Der Kohlefilter muß angewendet werden, wenn die Haube nicht auf einen Abluftkanal angeschlossen wird (siehe Seite 26).

Achtung:

- Der Kohlefilter muß minimal 2 x pro Jahr, abhängig vom Gebrauch der Haube, ausgetauscht werden.
- Kohlefilter kann man nicht zur Wiederverwendung auswaschen.
- Gesättigter Kohlenstoff ist nicht umweltfreundlich, ersetzen Sie den Filter rechtzeitig.

Filterrost entfernen.

Netzspannung ausschalten! Den Stecker aus der Wandsteckdose ziehen oder den Schalter im Sicherungskasten auf Null stellen. Den Rost nach unten ziehen (siehe Fig. 5).

Kohlefilter anbringen

Der Kohlefilter KF 90 (C, siehe Fig. 6) wie gezeigt auf den Filterrost legen und den Rost wieder in der Haube anbringen. Der Kohlefilter KF 20 mit der tieferen, runden Fläche auf den Motordeckel zentrieren und einen Schlag rechtsherum drehen (siehe Fig. 7).

Lampen auswechseln

Entfernen Sie den Filterrost (siehe Fig. 5) und eventuell den Kohlefilter. Wechseln Sie die Lampe aus.

Neonbeleuchtung

Siehe Fig. 8.

Entfernen Sie den Filterrost (1) und eventuell den Kohlefilter. Lösen Sie die beiden TORX-Schrauben auf beiden Seiten der Dunstabzugshaube, und nehmen Sie die Leiste und die Glasplatte (2) heraus. Tauschen Sie die Leuchtstofflampe aus.

Reinigen

Dunstabzugshaube

Die Dunstabzugshaube können Sie mit Seifenlauge und einem weichen Tuch reinigen, danach mit klarem Wasser nachspülen. Gebrauchen Sie keine aggressiven Putzmittel, wie z. B. Soda. Der Lack der Dunstabzugshaube bleibt gut, wenn Sie ihn ab und zu mit Wachs einreiben.

Rostfreie Hauben

Nicht mit einem Scheuerschwamm oder anderen Scheuermitteln behandeln. Nachbehandeln mit Stahlreiniger und in Strukturrichtung des Edelstahls putzen.

Filter

- Aluminiumfilter, jede Woche mit Seifenlauge reinigen. Der Aluminiumfilter wird durch die Reinigungsmittel stumpf, das ist normal.
- Kohlefilter kann man nicht zum erneuten Gebrauch auswaschen.

Allgemein

Der Anschluß dieses Gerätes an das Lichtnetz muß durch einen anerkannten Installateur geschehen, der die Sicherheitsvorschriften gut kennt und anwendet. Dieses Gerät entspricht den europäischen Vorschriften CEE 89/336 EMC und CEE 73/23; 93/68 LVD.

Wichtig zu wissen:

- Wenn die Dunstabzugshaube an einen bestehenden Abluftkanal angeschlossen wird, dürfen auf diesem keine anderen Geräte angeschlossen sein, wie: Gasdurchlauf-erhitzer und Gasofen.
- Denken Sie an die örtlichen Vorschriften bezüglich Entlüftung von Gas-apparaten.
- Montieren Sie die Dunstabzugshaube immer über der Kochzone, mit einem minimalen Abstand von 650 mm.
- Je kürzer das Abluftrohr und je weniger Krümmungen es hat, um so besser ist die Wirkung der Dunstabzugshaube.
- Kontrollieren Sie, bevor Sie zu bohren beginnen, ob in der Mauer keine Installationsleitung(en) vorhanden sind.
- Der Anschlußkragen der Haube hat einen Durchmesser von 125 mm. Am besten ist es, das Abluftrohr auch mit diesem Durchmesser auszuführen.

Montage der Haube

Siehe Fig. 9 und 10.

- A - Befestigungsschrauben f. d. Turm.
- B - Befestigungsbügel.
- C - T-Stück f. Umluftausführung (im Startsatz).
- D - Anschlußstück für Abluftrohr.
- E - Befestigungsbügel.
- F - Ausströmrost für Umluftausführung.
- G - Luftleiter für Umluftausführung (im Startsatz).
- H - Anschlußstück für Abluftkanal.
- S - Aufhängebügel Haube mit Stellschraube.

- Bestimmen Sie erst die Stelle und den Abstand für die Befestigungsbügel. Zeichnen Sie die Löcher für die Befestigungsbügel ab und bohren Sie die 4 Löcher.
- Befestigen Sie die Bügel (B + E) mit Hilfe von Dübeln und Schrauben an der Wand.
- Drücken Sie die 2 Flanschhälften (D) gut aufeinander bis zum Einrasten und schrauben Sie danach den zusammengestellten Flansch (D) auf die Haube.
- Hängen Sie die Haube an die Wandbügel und drehen Sie 2 Stellschrauben in die Bügel (S). Mit diesen Schrauben können Sie die Haube waagrecht abstellen.
Anmerkung: einige Hauben haben keine losen Aufhängebügel, sondern werden direkt an die Wand geschraubt.

- An der Rückseite der Hauben befinden sich 2 Löcher von 8 mm, um die Haube mit Hilfe von 2 Dübeln + Schrauben festzusetzen.
- Abluftrohr anschließen. Wird das Umluft system gebraucht, dann T-Stück (C) an Stelle eines Abluftrohres montieren.
- Befestigen Sie das kurze Rohr an den Befestigungsbügeln (B) und ziehen Sie das lange Rohr bis an die Oberseite der Haube.
- Rohr von der Innenseite der Haube aus festschrauben (Filter entfernen).

Technische Daten

Typen	PSK 565/595 WA 62	LSK 910/920/930/940/970/965col NSK 965	LSK 605/905/985
Spannung 230 V - 50 Hz	X	X	X
Anschlußwert W	340	225	300
Motor W	260	210	260
Beleuchtung W	2x40	TL 15	2x20 W Halogen

Kohlefilter bestellen

Type	PSK 565/595 LSK605/905/985 WA 62	LSK 910/970	LSK 920	LSK 930/940 LSK 965col NSK 965
Start satz*	SKF 61	SKF 60	SKF 920	SKF 90
Kohlefilter	2xKF 20	KF 90	KF 90	KF 90

* Startsatz ist einmalig

GARANTIECERTIFICAAT GUARANTEE CERTIFICATE



Doelmatig en Stijlvol

Pelgrim geeft 5 jaar garantie op het toestel, indien het vakkundig door een erkend installateur is aangesloten in overeenstemming met de installatievoorschriften.
 Pelgrim verplicht zich gedurende 5 jaar na de aankoopdatum gratis onderdelen te vervangen.
 Gedurende 1 jaar na de aankoopdatum zullen geen arbeidsloon en voorrijkosten berekend worden.
 Onder de garantie vallen alle gebreken die een gevolg zijn van constructiefouten of foutieve onderdelen.
 Bij serviceverlening moeten koopbon en garantiecertificaat getoond worden.
 Gebruiks-/installatiefouten vallen buiten de garantie.

Naam en adres installateur: _____

Aankoopdatum: _____

Pelgrim gives a 5 year guarantee on the appliance, provided it is professionally installed by a qualified fitter in accordance with the installation instructions.
 Pelgrim is obliged for the period of 5 year from purchase date to replace parts free of charge.
 For the period of 1 year from purchase date no charges will be made for housecalls or labour.
 This guarantee covers all defects caused by manufacturing faults or defective parts.
 When service is required, purchase receipt and guarantee certificate must be presented.
 Defects caused by incorrect installation are not covered by this guarantee.

Name and adress of fitter: _____

Purchase date: _____