



PM2131

Gebruiksaanwijzing
magnetron

Instructions for use
micro-wave

Pelgrim

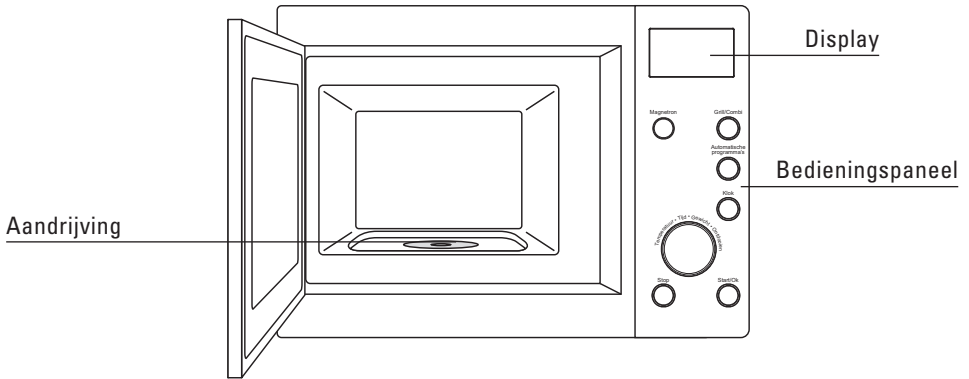
Nederlands NL 3 – NL 24

English GB 3 – GB 24

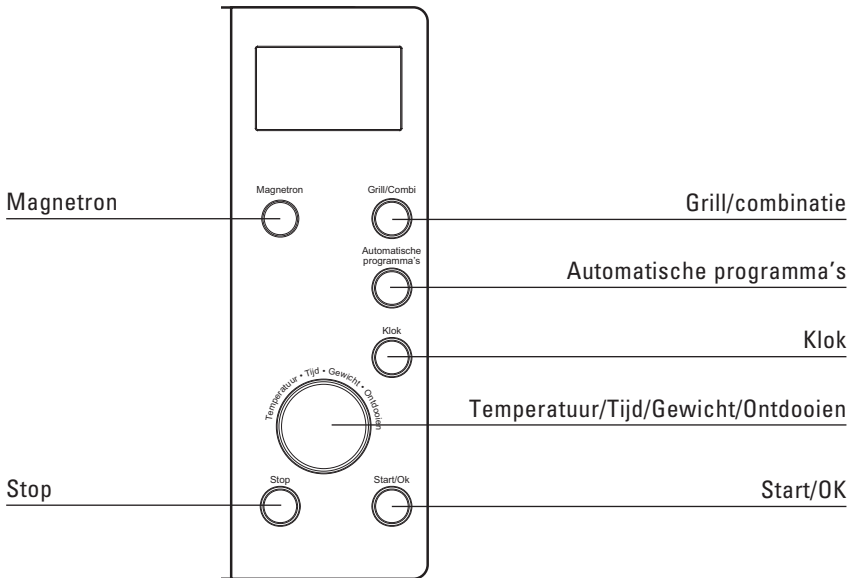
Inhoud

■ Uw combi-magnetron	4
Beschrijving	4
Inleiding	5
Algemeen	6
■ Veiligheid	7 - 9
Waar u op moet letten	7
■ Bediening	10 - 20
Ingebruikname	10
Klok instellen	11
Koken met de magnetron	12
Hetelucht/combinatie koken	13
Grill/combinatie koken	14
Ontdooien	15
Koken in meerdere fasen	16
Voorinstelfunctie	17
Auto menu	18
Kooktabel auto menu	19
Kinderslot	20
■ Onderhoud	21
Reinigen	21
■ Storingen	22
Wat te doen als	22
Algemeen	22
■ Milieuaspecten	23
Verpakking en toestel afvoeren	23
■ Algemeen	24
Technische gegevens	24

Beschrijving



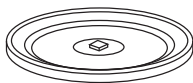
Bedieningspaneel



Toebehoren



hoog rooster



draaiplateau



ring voor draaiplateau



nokje voor draaiplateau

Inleiding

U heeft gekozen voor een combi-magnetron van Pelgrim.

Optimaal gebruikscomfort en een eenvoudige bediening stonden voorop bij de ontwikkeling van dit product.

De combi-magnetron verenigt de eigenschappen van een magnetron met die van een traditionele oven.

De uitgebreide instelmogelijkheden maken het mogelijk exact die bereidingswijze te kiezen die u voor ogen staat. De bediening is niettemin eenvoudig.

De functies zijn overzichtelijk op het bedieningspaneel ondergebracht. Iedere functie heeft zijn eigen toets. De display informeert en helpt u bij het instellen.

De bediening van deze combi-magnetron is eenvoudig. Met deze handleiding willen we vooral inzicht geven in alle mogelijkheden van dit toestel.

In het hoofdstuk bediening zijn de verschillende functies overzichtelijk gerangschikt. Er zijn ook tips opgenomen waarmee u uw voordeel kunt doen.

Bewaar deze handleiding zorgvuldig zodat een eventuele volgende gebruiker er ook zijn voordeel mee kan doen.

Veel kookplezier!

Algemeen

Deze combi-magnetron is uiterst veilig. Toch is er, net als bij elk product, een aantal zaken waar u op moet letten.

Reparaties mogen alleen door een bevoegd servicemonteur worden uitgevoerd.

Het is gevaarlijk voor onbevoegden om reparaties uit te voeren waarbij het nodig is dat de behuizing van het toestel geopend wordt. De behuizing beschermt tegen het vrijkomen van micro-energie.

Gebruik het toestel niet als het beschadigd is. Indien het snoer beschadigd is, moet deze vervangen worden door de fabrikant, een servicemonteur of een bevoegd persoon. Dit om gevaarlijke situaties te voorkomen.

Bij reparatie moet het toestel spanningsloos gemaakt worden. Neem de stekker uit de contactdoos of draai de schakelaar in de meterkast op nul.

In verband met de elektrische veiligheid mag het toestel niet met hogedrukreinigers of stoomreinigers schoongemaakt worden.

Deze combi-magnetron is ontworpen voor huishoudelijk gebruik. Gebruik hem alleen voor het bereiden van gerechten.

Waar u op moet letten

tijdens het grillen of bakken

De oven is geïsoleerd. Desondanks vindt er altijd enige warmte-overdracht plaats, waarbij de buitenzijde van het toestel opwarmt. Deze opwarming valt ruimschoots binnen de normen.



Het toestel wordt heet tijdens het gebruik. Wees voorzichtig. Raak de verwarmings-elementen in de oven niet aan.

Bij het bereiden van gerechten die alcohol bevatten kan de alcohol door de hoge temperaturen verdampen. De damp kan vlam vatten als het in aanraking komt met een heet verwarmingselement.

Gebruik de combi-magnetron niet voor het opbergen van brandgevaarlijke of licht vervormbare materialen.

Zorg ervoor dat gerechten altijd voldoende verhit worden. De tijd die daarvoor nodig is, hangt van vele factoren af, zoals de hoeveelheid en het soort gerecht. De eventueel in het voedsel aanwezige bacteriën worden alleen gedood als het voedsel minimaal 10 minuten bij een temperatuur hoger dan 70 °C verhit wordt. Laat het voedsel wat langer garen als u niet zeker weet of het voedsel genoeg verhit is.

Verwarm nooit gesloten conservenblikken. Er ontstaat een overdruk in het blik, waardoor het kan exploderen.

Sta kinderen het gebruik van de oven zonder toezicht van volwassenen alleen toe, indien ze voldoende instructies hebben gekregen, zodat ze in staat zijn om op een veilige manier met de oven om te gaan en de gevaren inzien van onjuist gebruik van de oven.

tijdens het gebruik van de magnetron

Zet een kunststof lepeltje in het kopje als u vloeistof (bijvoorbeeld water) wilt koken. Het kan namelijk gebeuren dat de vloeistof kookt zonder dat u belletjes ziet. Zodra u het kopje uit de oven neemt, kan de vloeistof opeens heftig gaan koken en uit het kopje spatten, met het risico dat u zich brandt.

De inhoud van zuigflessen en potjes babyvoeding moet geschud en geroerd worden. Controleer de temperatuur voor consumptie om verbranding te voorkomen.

Een magnetron is alleen veilig als de deur goed sluit!

Plaats nooit een voorwerp tussen de deur van de combi-oven en zorg dat de deur en de afdichting altijd schoon zijn.

Wanneer de deur of de afdichting beschadigd is, mag de oven niet gebruikt worden totdat de oven gerepareerd is door een hiertoe bevoegd persoon.

Gebruik de magnetron alleen voor het ontdooien en bereiden van voedsel en niet voor bijvoorbeeld het drogen van kleding of papier. Deze stoffen kunnen vlamvatten.

Als u kleine hoeveelheden droge of poedervormige producten in de magnetron verwarmt (zoals bij het drogen van kruiden) bestaat de kans op zelfontbranding.

Schakel de magnetron uit en neem de stekker uit het stopcontact indien iets in de combi-oven vlam vat. Houd de ovendeur dicht.

Schakel de magnetron niet in als de combi-oven leeg is. De oven kan beschadigd raken.

Een magnetron is niet geschikt voor:

- inmaken van voedsel;
- eieren in de schaal koken, deze spatten uit elkaar door de druktoename;
- verhitten van frituurolie.

Verwijder metalen sluitstrips van plastic zakken en gebruik schalen en schotels die geschikt zijn voor de magnetron.

Vloeistoffen in luchtdichte verpakking mag u alleen opwarmen indien u een paar gaatjes in de verpakking prikt. Dit in verband met toename van de druk tijdens het opwarmen.

Verwarm nooit langer dan noodzakelijk is, houdt rekening met het "nagaren".

Prik met een vork of ander puntig voorwerp even in het vel van vlees, kip of vis.

Hiermee voorkomt u dat deze gerechten gaan spetteren.

Als de magnetron ingeschakeld is, mag de deur geopend worden; de magnetron schakelt automatisch uit en de ingestelde tijd wordt stilgezet.

Niet alle materialen kunnen in de combi-magnetron. In de onderstaande tabel is aangegeven welke materialen u wel en niet kunt gebruiken.

Materiaal	Magnetron	Hetelucht	Combinatie	Grill
papier	ja*	nee	nee	nee
aluminiumfolie	ja**	ja	ja**	ja
huishoudfolie	ja	nee	nee	nee
aluminium bakjes	nee	ja	nee	ja
diepvries / magnetron servies	ja	nee	nee	nee
hittebestendig plastic	ja	nee	nee	nee
ongeglazuurd aardewerk	nee	ja	nee	ja
metalen kookgerei	nee	ja	nee	ja
normaal glas	ja	nee	nee	nee
Pyrex, ander ovenvast glas				
en keramiek	ja	ja	ja	ja
borden met metaalhoudende sierrand	nee	ja	nee	ja
metalen sluitstrip	nee	ja	nee	nvt
kwikthermometer	nee	ja	nee	ja
afgesloten pot	nee	nvt	nvt	nvt
fles met een nauwe hals	nee	nvt	nvt	nvt
braadzakken	ja	ja	ja	nee

* Gebruik niet-gedecoreerd keukenpapier voor het afdekken van een schaal of onder brood bij het ontdoeien.

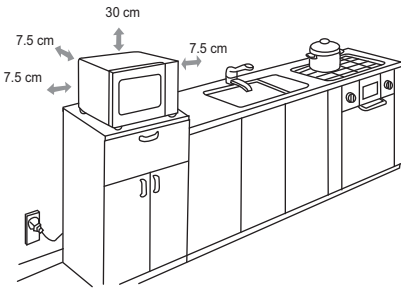
** Door dunner gedeelten van gerechten (zoals kippenpoten) af te dekken, voorkomt u dat ze te snel garen.

Ingebruikname

plaatsen

Plaats de magnetron op een stevige en vlakke ondergrond.

Zorg voor voldoende ventilatie rondom de magnetron. Houd aan de bovenzijde 30 cm ruimte vrij. Houd aan de achterzijde en zijkanten minimaal 7,5 cm ruimte vrij.



Dek de ventilatieopeningen niet af.

De stelvoetjes mogen niet verwijderd worden.

Plaats de magnetron niet in de buurt van warmtebronnen.

Zend- en ontvangstapparatuur zoals radio's en televisietoestellen kunnen de werking van de magnetron beïnvloeden.

magnetron en toebehoren reinigen

Neem het toebehoren uit de combi-magnetron en reinig het met een mild reinigingsmiddel.

Schakel de hetelucht-functie één uur lang in op 230 °C (zie pagina 13). Tijdens de fabricage gebruikte beschermingsvetten worden dan verwijderd.

opmerking

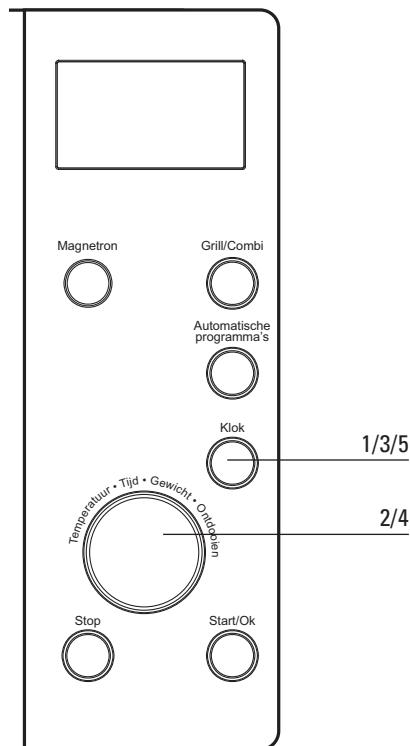
Als de oven voor de eerste maal sterk verhit wordt, zult u een "nieuwigheidsluchtje" ruiken. Dit is normaal. Schakel eventueel de wasemkap in of open een raam.

Na het afkoelen de oven met warm water reinigen.

- Druk toets 'Start/OK' om het kookprogramma opnieuw te starten na het openen van de deur.
- Indien na het selecteren van een kookprogramma niet binnen 5 minuten toets 'Start/OK' wordt ingedrukt zal het programma niet starten.
- Een pieptoon klinkt bij het bedienen van een toets. Klinkt er geen pieptoon dan is de toets niet goed ingedruwd.
- Na het beëindigen van een kookprogramma klinkt er 3x een pieptoon en verschijnt "End" in de display.

Klok instellen

- 1 Druk toets 'Klok'.
Kies tussen 12-uurs of 24-uurs aanduiding.
- 2 Draai regelknop 'Temperatuur/Tijd/
Gewicht/Ontdooien'.
Stel de uren in (tussen 0-23 bij 24
uurs instelling/ tussen 1-12 bij 12 uurs
instelling).
- 3 Druk toets 'Klok'.
De minuten-aanduiding gaat knipperen.
- 4 Draai regelknop 'Temperatuur/Tijd/
Gewicht/Ontdooien'.
Stel de minuten in (tussen 0-59).
- 5 Druk toets 'Klok'.
De ingestelde tijd verschijnt (": " knippert).
Indien u tijdens het instellen van de klok
op 'Stop' drukt verschijnt de vorige klok-
instelling.



opmerking

Wanneer het toestel elektrisch wordt aangesloten, geeft de display "0:00" weer.

Koken met de magnetron

- 1 Druk toets 'Magnetron' om de magnetronfunctie te selecteren. Op het display verschijnt '100P'.
- 2 Druk herhaaldelijk op 'Magnetron' om het magnetronvermogen aan te passen.
- 3 Druk toets 'Start/OK' om het magnetronvermogen te bevestigen.
- 4 Draai regelknop 'Temperatuur/Tijd/Gewicht/Ontdooien'. Stel de kooktijd in (de maximale kooktijd is 99 minuten en 99 seconden).
- 5 Druk toets 'Start/OK' om het ingestelde programma te starten.

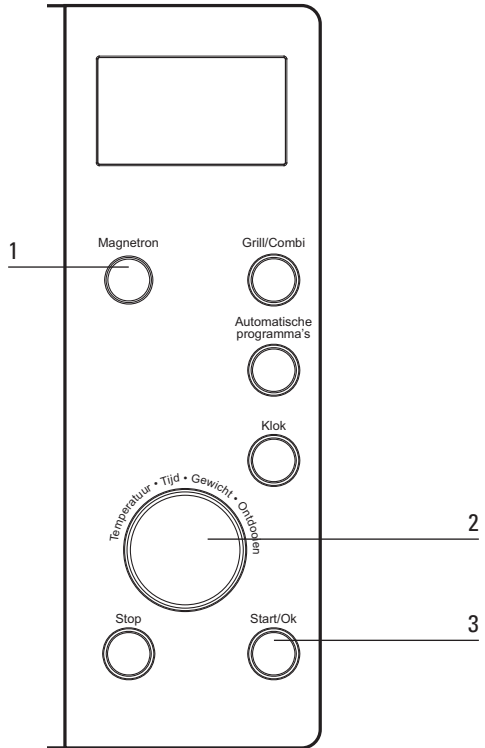
voorbeeld:

U wilt 80% magnetronvermogen met een kookduur van 20 minuten.

- 1 Druk 1x toets 'Magnetron'. In de display verschijnt "100P". Druk nogmaals toets 'Magnetron' om 80% vermogen in te stellen. In de display verschijnt "80P".
- 2 Draai regelknop 'Temperatuur/Tijd/Gewicht/Ontdooien', totdat in de display "20:00" verschijnt (de maximale kooktijd is 99 minuten en 99 seconden).
- 4 Druk toets 'Start/OK' om het ingestelde programma te starten.

tabel magnetronvermogen

Vermogen	Druk toets 'Magnetron'
100% (100P)	1x
80% (80P)	2x
60% (50P)	3x
40% (30P)	4x
20% (10P)	5x



Snel koken

- 1 Druk toets 'Start/OK'. U kookt nu 1 minuut met 100% magnetronvermogen.

Elke volgende bediening van de 'Start/OK' toets verlengt het kookproces met 30 seconden. De maximale kooktijd is 99 minuten en 99 seconden.

Hetelucht/combinatie koken

C Hetelucht functie

C1 Combinatie van hetelucht en magnetron functie

C2 Combinatie van hetelucht en magnetron functie. De magnetronfunctie wordt vaker ingeschakeld waardoor deze stand geschikt is voor grotere hoeveelheden voedsel.

zonder voorverwarmfunctie

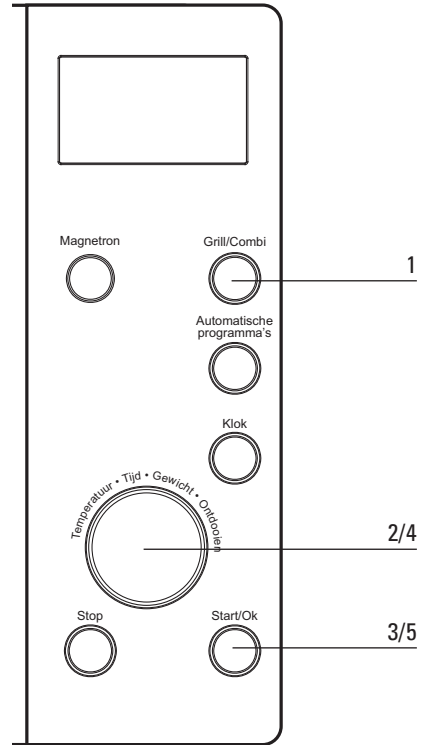
1 Druk herhaaldelijk op toets 'Grill/Combi' om het gewenste combinatie-programma in te stellen (C, C1 of C2).

2 Draai regelknop 'Temperatuur/Tijd/ Gewicht/Ontdooien'.
Stel de gewenste temperatuur in (de temperatuur is instelbaar van 80 tot 230 °C).

3 Druk toets 'Start/OK' om de ingestelde temperatuur te bevestigen.

4 Draai regelknop 'Temperatuur/Tijd/ Gewicht/Ontdooien'.
Stel de kooktijd in (maximale kooktijd is 99 minuten en 99 seconden).

5 Druk toets 'Start/OK' om het ingestelde programma te starten.



met voorverwarmfunctie

Sla stap 4 over om de oven voor te verwarmen. De oven warmt gedurende 15 minuten op tot de ingestelde temperatuur.

Plaats daarna het gerecht in de oven en herhaal de stappen 1 t/m 5.

Grill/combinatie koken

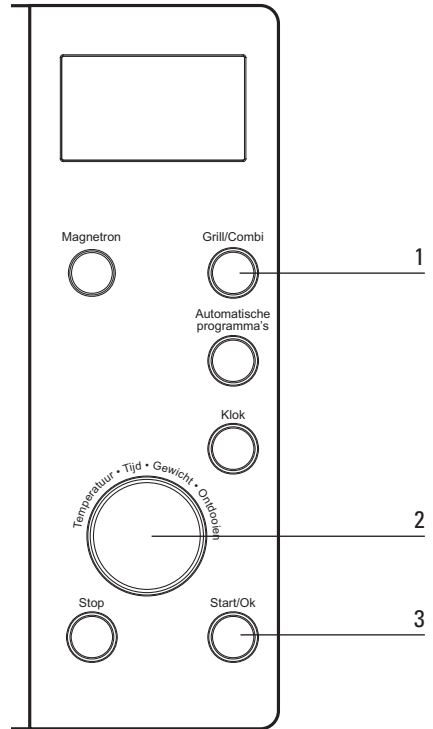
G Grill

G1 Combinatie van grill en magnetronfunctie

G2 Combinatie van grill en magnetronfunctie.

De magnetronfunctie wordt vaker ingeschakeld waardoor deze stand geschikt is voor grotere hoeveelheden voedsel.

- 1 Druk herhaaldelijk op toets 'Grill/Combi' om het gewenste combinatie-programma in te stellen (G, G1 of G2).
- 2 Draai regelknop 'Temperatuur/Tijd/ Gewicht/Ontdooien'.
Stel de kooktijd in (maximale kooktijd is 99 minuten en 99 seconden).
- 3 Druk toets 'Start/OK' om het ingestelde programma te starten.



Ontdooien

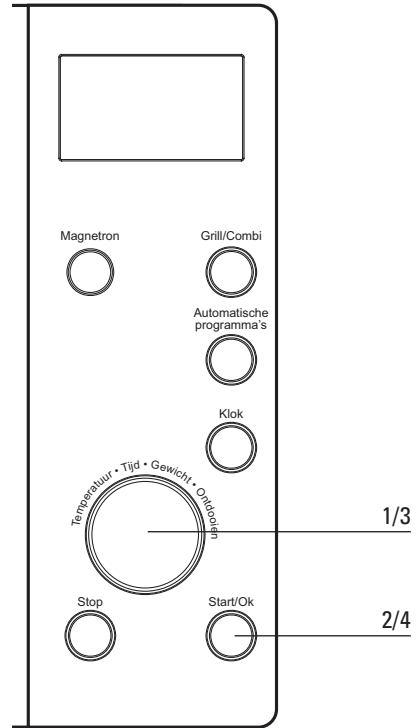
Ad-1 Voor het ontdooien van vlees met een gewicht van 0,1 tot 2,0 kg.

Ad-2 Voor het ontdooien van gevogelte met een gewicht van 0,2 tot 3,0 kg.

Ad-3 Voor het ontdooien van vis en zeevruchten met een gewicht van 0,1 tot 0,9 kg.

- 1 Draai regelknop 'Temperatuur/Tijd/Gewicht/Ontdooien' linksom om het gewenste ontdooiprogramma te kiezen.
- 2 Druk toets 'Start/OK' om het ingestelde programma te bevestigen.
- 3 Draai regelknop 'Temperatuur/Tijd/Gewicht/Ontdooien' om het gewicht in te stellen.
- 4 Druk toets 'Start/OK' om het ingestelde programma te starten.

Halverwege de ontdooitijd klinkt er 3x een pieptoon. Keer het voedsel om en druk op 'Start/OK' om het ontdooien te hervatten.



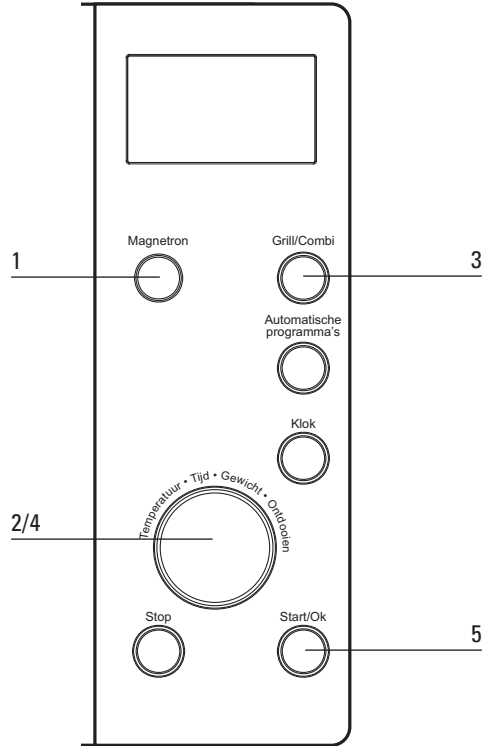
Koken in meerdere fasen

U kunt maximaal 4 kookfasen instellen. Stel de ontdooifunctie (indien van toepassing) als eerste fase in. Na elke fase klinkt een pieptoon en begint de volgende fase.

voorbeeld

U wilt 3 minuten koken met 100% magnetronvermogen en daarna 9 minuten grillen.

- 1 Druk 1x toets 'Magnetron'. In de display verschijnt "100P".
- 2 Draai regelknop 'Temperatuur/Tijd/ Gewicht/Ontdooien'.
Stel de kooktijd in op 3 minuten.
- 3 Druk 4x toets 'Grill/Combi' om de grillfunctie te selecteren. In de display verschijnt "G".
- 4 Draai regelknop 'Temperatuur/Tijd/ Gewicht/Ontdooien'.
Stel de kooktijd in op 9 minuten.
- 5 Druk toets 'Start/OK' om het ingestelde programma te starten.

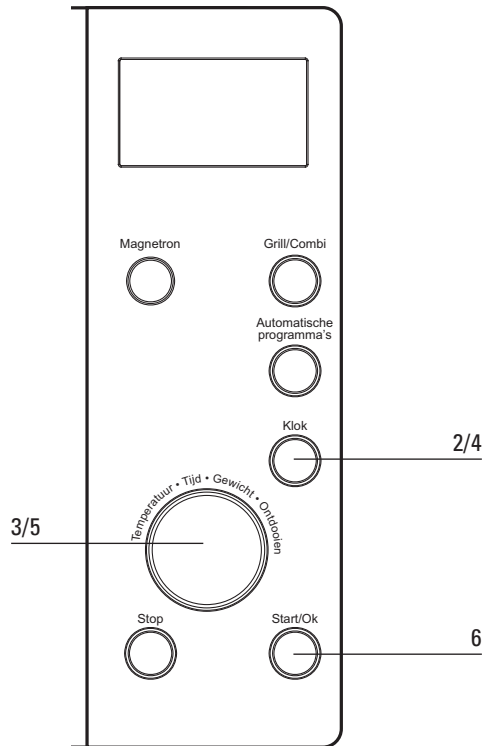


Voorinstelfunctie

stel eerst de tijd klok in (zie hoofdstuk "Klok instellen")

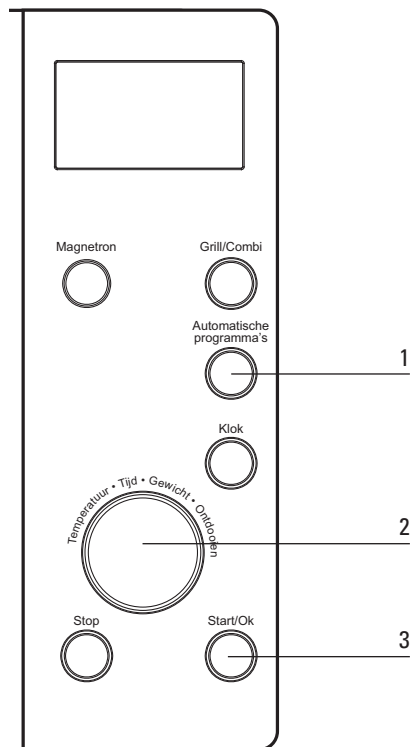
Auto-menu en Ontdooien kunnen in deze stand niet worden gebruikt.

- 1 Stel een kookfunctie in.
- 2 Druk toets 'Klok'. In de display verschijnt de huidige tijd. De uuraanduiding knippert.
- 3 Draai regelknop 'Temperatuur/Tijd/ Gewicht/Onthooien'.
Stel de gewenste uren in.
- 4 Druk toets 'Klok'. De minuten-aanduiding knippert.
- 5 Draai regelknop 'Temperatuur/Tijd/ Gewicht/Onthooien'.
Stel de gewenste minuten in.
- 6 Druk toets 'Start/OK' om het ingestelde programma te selecteren. Wanneer de ingestelde tijd start het kookprogramma automatisch.



Auto menu

- 1 Druk herhaaldelijk op toets “Automatische kookprogramma’s”. Stel het gewenste programma in (Ac-1, Ac-2...Ac-8).
- 2 Draai regelknop ‘Temperatuur/Tijd/ Gewicht/Ontdooien’. Stel het gewenste gewicht of hoeveelheid in.
- 4 Druk toets ‘Start/OK’ om het ingestelde programma te starten.



Kooktabel auto menu

Menu	Gewicht/Hoeveelheid																				
Ac-1 rijst/pasta	<p>Was de rijst of pasta en laat 30 minuten weken. Plaats de rijst of pasta in een diepe, grote schaal. Voeg water toe volgens onderstaande tabel.</p> <table border="1" data-bbox="316 331 768 483"> <tr> <td>Rijst</td> <td>100 g</td> <td>200 g</td> <td>300 g</td> <td>afdekken</td> </tr> <tr> <td>Water</td> <td>180 ml</td> <td>330 ml</td> <td>480 ml</td> <td>ja</td> </tr> <tr> <td>Pasta</td> <td>100 g</td> <td>200 g</td> <td>300 g</td> <td>afdekken</td> </tr> <tr> <td>Water</td> <td>300 ml</td> <td>600 ml</td> <td>900 ml</td> <td>nee</td> </tr> </table> <p>Rijst: Na het koken 5 minuten laten staan, of totdat het water geabsorbeerd is.</p> <p>Pasta: Tijdens het koken af en toe doorroeren. Na het koken 1 à 2 minuten laten staan.</p>	Rijst	100 g	200 g	300 g	afdekken	Water	180 ml	330 ml	480 ml	ja	Pasta	100 g	200 g	300 g	afdekken	Water	300 ml	600 ml	900 ml	nee
Rijst	100 g	200 g	300 g	afdekken																	
Water	180 ml	330 ml	480 ml	ja																	
Pasta	100 g	200 g	300 g	afdekken																	
Water	300 ml	600 ml	900 ml	nee																	
Ac-2 verse groente	<p>Plaats 0,2 tot 0,8 kg groente in een magnetronschaal en voeg water toe: 0,2 - 0,4 kg groente: 2 eetlepels water 0,5 - 0,8 kg groente: 4 eetlepels water Schaal afdekken met magnetronfolie. Na het koken doorroeren en even laten staan.</p>																				
Ac-3 diepvriesgroente	<p>Zie verse groente.</p>																				
Ac-4 popcorn	<p>Gebruik popcorn die geschikt is voor de magnetron (85 tot 100 g). Druk op "Stop" als de popcorn bijna gereed is en er nog maar 1 keer per 1 à 2 seconden een "pop" te horen is.</p>																				
Ac-5 warme dranken	<p>Opwarmen van 250 of 500 ml vloeistof. De begintemperatuur van de vloeistof is 5 - 10 °C. Gebruik een ruime, hoge beker. Niet afdekken.</p>																				
Ac-6 aardappel	<p>Gebruik middelgrote aardappels van ongeveer 200 g per stuk. Het totale gewicht moet 0,45 tot 0,65 kg zijn. Plaats de aardappels op een grote schaal en dek ze af met magnetronfolie om uitdrogen te voorkomen. Indien nodig de aardappels halverwege omkeren.</p>																				
Ac-7 pizza	<p>Opwarmen van een gekoelde pizza(punt) van 0,15 kg.</p>																				
Ac-8 vis	<p>Geschikt voor het stomen van 0,45 kg vis. De vis wassen en schoonmaken. Maak kleine inkepingen in de huid van de vis. Plaats de vis in een ondiepe schaal met een diameter van 22 - 27 cm. Na het koken 2 minuten laten staan.</p>																				

Kinderslot functie

kinderslot inschakelen

- Druk 3 seconden toets 'Stop'.
In de display verschijnt "OFF".

kinderslot uitschakelen

- Druk 3 seconden toets 'Stop'.
"OFF" verdwijnt en de dagtijd verschijnt
weer in de display.

Reinigen

- Maak de binnenzijde direct na gebruik schoon. Gebruik een vochtige doek om condens, overgekookt vocht en voedselresten te verwijderen. Achtergebleven kruimels en vocht absorberen magnetronenergie en verlengen de kooktijden.
- Reinig de binnen- en buitenzijde regelmatig; gebruik een sopje van afwasmiddel en maak de oven met een droge doek goed droog.
- Zorg dat de afdekking van de microgolf-verdeler schoon is. Vervuiling van de afdekking kan leiden tot vonkvorming.
- Reinig het toebehoren regelmatig; gebruik een sopje van afwasmiddel met een borstel en maak het toebehoren met een droge doek goed droog. Het toebehoren mag ook afgewassen worden in de vaatwasmachine.
- Geurtjes verdwijnen als u een glas azijn of water met citroen in de ovenruimte zet. Schakel de magnetron gedurende twee minuten in op vol vermogen. Daarna afnemen met een vochtige doek.
- Controleer de deursluiting en het deurrubber regelmatig op beschadigingen.
- Gebruik de combi-magnetron niet wanneer de deur of deursluiting beschadigd zijn.

Wat te doen als...

Wanneer het toestel niet goed werkt, betekent dit niet altijd dat het defect is. Probeer het euvel eerst zelf als volgt te verhelpen. Bel de servicedienst indien onderstaande adviezen niet helpen.

- Zit de stekker in het stopcontact?
- Is de deur goed gesloten?
- Is de zekering in de meterkast defect?
- Zijn het vermogen en de bereidingstijd goed ingesteld?
- Staan er voorwerpen in de magnetron die er niet thuishoren?
- Heeft u het juiste keukengerei gebruikt?
- Zijn de ventilatieopeningen geblokkeerd?
- Is het voedsel voldoende ontdooid?
- Heeft u het voedsel tijdens de bereiding gekeerd of geroerd?

Algemeen

Raadpleeg bij storingen het telefoonnummer van de servicedienst. Zie hiervoor de bijgeleverde garantiekaart of raadpleeg de internet site **www.etnaservice.nl**. Op deze site zijn ook schoonmaak- en gebruikerstips te vinden. Er zijn ook diverse schoonmaakmiddelen via deze site te verkrijgen.

Verpakking en toestel afvoeren

De verpakking van het toestel is recyclebaar.

Gebruikt kunnen zijn:

- karton;
- polyethyleenfolie (PE);
- CFK- vrij polystyreen (PS- hardschuim).

Deze materialen op verantwoorde wijze en conform de overheidsbepalingen afvoeren.

Op het typeplaatje is het symbool van een doorgekruiste vuilnisbak aangebracht:



Dit betekent dat het apparaat aan het einde van zijn levensduur niet bij het gewone huisvuil mag worden gevoegd, maar naar een speciaal centrum voor gescheiden afvalinzameling van de gemeente moet worden gebracht of naar een verkooppunt dat deze service verschaft.

Het apart verwerken van een huishoudelijk apparaat zoals dit toestel, voorkomt mogelijk negatieve gevolgen voor het milieu en de gezondheid, die door een ongeschikte verwerking ontstaat, en zorgt ervoor dat de materialen waaruit het apparaat bestaat teruggewonnen kunnen worden om een aanmerkelijke besparing van energie en grondstoffen te verkrijgen.

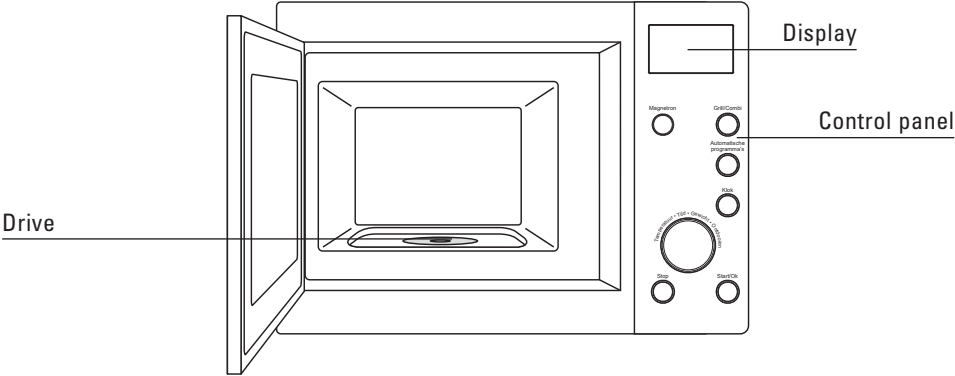
Technische gegevens

Voeding	230 V 50 Hz
Magnetronvermogen	1000 W
Grillvermogen	1100 W
Heteluchtvermogen	1300 W
Oveninhoud	31 l
Gewicht	21 kg
Afmetingen (bxhxd)	555 x 307 x 549 mm

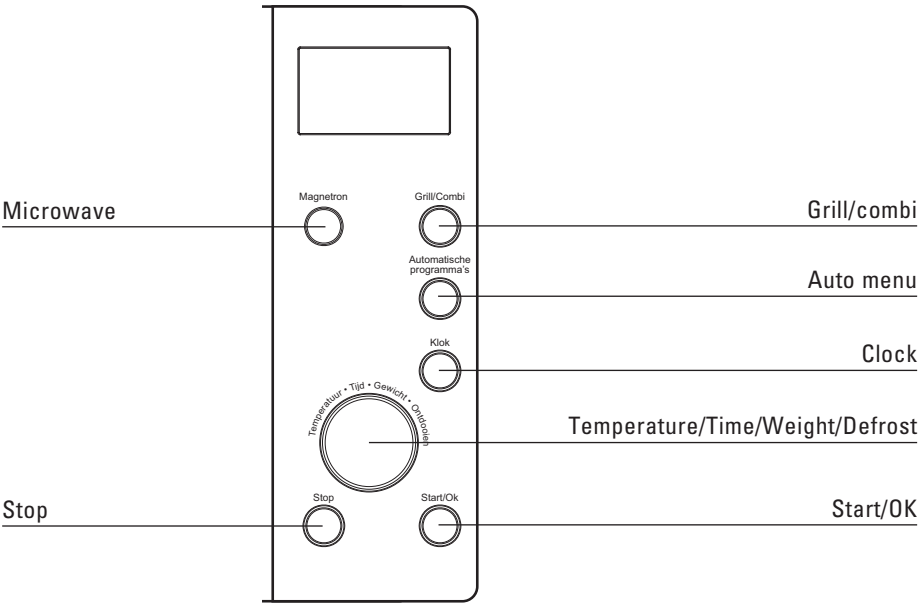
Contents

■ Your combi-microwave oven	4
Description	4
Introduction	5
General	6
■ Safety	7 - 9
What you should pay attention to	7
■ Operation	10 - 20
Bringing the oven into operation	10
Setting the clock	11
Cooking using the microwave	12
Hot-air/combination cooking	13
Grill/combination cooking	14
Defrosting	15
Multistage cooking	16
Pre-set function	17
Auto menu	18
Cooking table auto menu	19
Childproof lock	20
■ Maintenance	21
Cleaning	21
■ Faults	22
What should I do if	22
General	22
■ Environmental aspects	23
Disposal of packaging and appliance	23
■ General	24
Technical information	24

Description



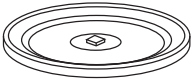
Control panel



Accessories



High rack



Turntable



Roller stay



Cam for turntable

Introduction

You have chosen a Pelgrim combi-microwave oven.

Optimum ease of use and simple operation were the most important factors in the development of this product.

The combi-microwave oven combines the characteristics of a microwave oven with those of a traditional oven.

The extensive range of settings available enables you to select the exact method of cooking that you have in mind. The design ensures easy to use, controls.

The functions are arranged conveniently on the control panel. Every function has its own button. The display provides information and helps you choose the settings.

The controls for this oven are very easy. What we particularly want to do in this manual is give you an idea of all the possibilities this appliance offers.

The various functions are arranged for easy-reference in the operation section. You will also find some useful tips.

Separate installation instructions have been enclosed for installing the appliance.

Please keep this manual carefully, since any subsequent user will also find it very useful.

We wish you much pleasure with your combi-microwave oven!

General

This combi-microwave oven is extremely safe. As with all products, however, there are a number of things you need to bear in mind.

Repairs must only be carried out by an authorised service engineer.

It is hazardous for anyone other than a trained person to carry out any service or repair operation which involves the removal of any cover which gives protection against exposure to microwave energy.

Do not use the appliance if it is damaged. If the supply cord is damaged, it must be replaced by the manufacturer or its service agent or a similar qualified person in order to avoid a hazard.

The appliance should be disconnected from the mains before being repaired or cleaned. Remove the plug from the socket or turn the switch in the meter cupboard to zero.

For electrical safety reasons, the appliance must not be cleaned using high-pressure cleaners or steam cleaners.

This combi-microwave oven has been designed for domestic use. Use the appliance only for cooking food and only if it has been built in according to the regulations.

What you should pay attention to

when using the grill or backing function

The oven is insulated. Despite this, there is always some transfer of heat, as a result of which the outside of the oven heats up. This heating falls well within the acceptable limits.



During use, the appliance becomes hot. Care should be taken to avoid touching heating elements inside the oven.

When cooking dishes that contain alcohol, the alcohol may evaporate due to the high temperature. The vapour could catch fire if it comes into contact with a hot heating element.

Do not use the combi-microwave oven for storing flammable or easily deformable materials.

Make sure that the food is always heated sufficiently. The time required for this depends on various factors, such as the quantity and type of food. Any bacteria in the food will only be killed if the food is heated to a temperature greater than 70 °C for at least 10 minutes. Allow the food to cook for a bit longer if you are not sure whether the food has been heated sufficiently.

Never heat food in sealed containers.

Pressure will build up inside the container and may cause it to explode.

Only allow children to use the oven without supervision when adequate instructions have been given so that the child is able to use the oven in a safe way and understands the hazards of improper use.

when using the microwave function

Place a plastic spoon in the cup if you want to boil a liquid (water, for example). The liquid may boil without you seeing any bubbles.

As soon as you take the cup out of the oven, the liquid may suddenly start to boil violently and splash out of the cup, with the risk of you getting scalded.

The content of feeding bottles and baby food jars are to be stirred or shaken and the temperature is to be checked before consumption, in order to avoid burns.

Your microwave oven is safe only if the door is closing properly!

Never put anything between the oven door and make sure that the door and seal are always clean.

If the door or door seals are damaged, the oven must not be operated until it has been repaired by a trained person.

You should only use the microwave oven for defrosting and cooking food and not, for example, for drying clothes or paper. Clothes or paper could catch fire.

If you heat small quantities of dry or powdery products in the microwave oven (when drying herbs, for example), there is a chance that they will spontaneously combust.

If something in the combi-oven catches fire, switch the microwave oven off and take the plug out of the socket. Keep the oven door closed.

Do not switch the microwave function on if the combi-oven is empty. The oven could be damaged.

A microwave oven is not suitable for:

- preserving food;
- cooking eggs in their shells, because they will burst due to the increase in pressure;
- heating oil for deep frying.

Remove metal twists from plastic bags and use dishes and plates that are suitable for the microwave oven.

You should only heat liquids in airtight packaging after first pricking a few holes in the packaging. This is because of the increase in pressure during heating.

Do not heat food for longer than is necessary; allow for the 'continued cooking'.

Prick the skin of meat, chicken and fish with a fork or other pointed object. This prevents these foods spattering.

You can open the door when the microwave function is switched on; the microwave function then switches off automatically and the time set is stopped.

Not all materials can be used in the combi-microwave oven. The table below shows which materials can be used and which materials cannot be used.

Material	Microwave	Hot air	Combi	Grill
paper	yes*	no	no	no
aluminium foil	yes**	yes	yes**	yes
cling film	yes	no	no	no
aluminium trays	no	yes	no	yes
freezer/microwave oven dishes	yes	no	no	no
heatproof plastic	yes	no	no	no
unglazed earthenware	no	yes	no	yes
metal cooking utensils	no	yes	no	yes
normal glass	yes	no	no	no
ovenproof glass and ceramics	yes	yes	yes	yes
metallic decoration	no	yes	no	yes
metallic twists	no	yes	no	n/a
mercury thermometer	no	yes	no	yes
bottle with narrow neck	no	n/a	n/a	n/a
roasting bags	yes	yes	yes	no

* Use undecorated kitchen paper to cover a dish or to place under bread when defrosting.

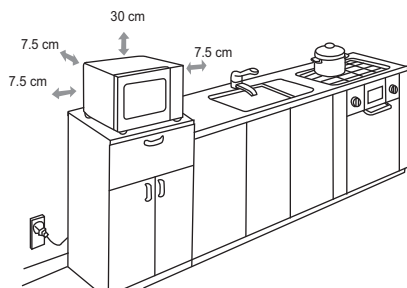
** By covering thinner parts of foods (such as chicken legs), you prevent them from cooking too quickly.

Bringing the oven into operation

positioning

Place the microwave oven on a firm, flat surface.

Make sure that there is sufficient ventilation around the microwave oven. Keep a 30 cm space free at the top. At the rear and sides keep at least 7.5 cm free.



Do not cover the air vents.

The adjustable feet should not be removed.

Do not place the microwave oven near a heat source.

Transmitting and receiving equipment such as radios and televisions can affect the operation of the microwave oven.

cleaning the microwave oven and accessories

Remove the accessories from the combi-microwave oven and clean the oven with a mild cleaning agent.

Switch the hot-air function on for one hour at 230 °C (see page 13). Protective greases used during manufacture will then be removed.

remark

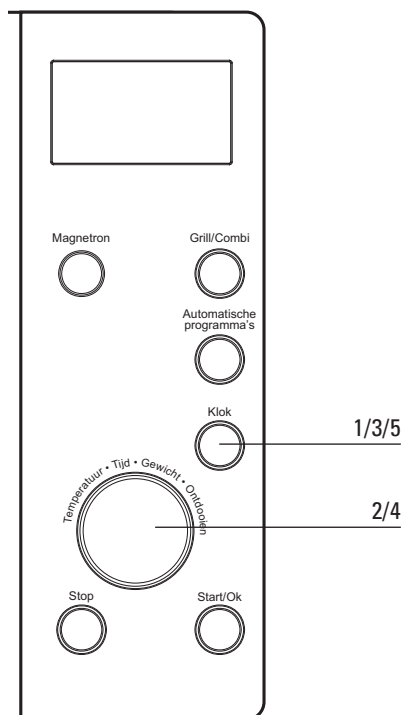
When the oven is heated strongly for the first time, it will have a 'new' smell. This is normal. Switch the extractor hood on if necessary or open a window.

After the oven has cooled down, clean it with warm water.

- Press the 'Start/OK' button to restart the cooking programme after the door has been opened.
- If the 'Start/OK' button is not pressed within 5 minutes of selecting a cooking programme the programme will not start.
- A beep sounds when a button is pressed. If no beep is heard then the button has not been pressed firmly enough.
- Three beeps will sound when a cooking programme finishes. The display will show "End".

Setting the clock

- 1 Press the 'Klok' button. Select either 12-hour or 24-hour notation.
- 2 Turn the 'Temperatuur/Tijd/Gewicht/ Ontdooien' control knob. Set the hours (between 0 and 23 for 24-hour notation / between 1-12 for 12-hour notation).
- 3 Press the 'Klok' button. The minutes-
display starts to flash.
- 4 Turn the 'Temperatuur/Tijd/Gewicht/ Ontdooien' control knob. Set the minutes (from 0-59).
- 5 Press the 'Klok' button.
The time that you have set is displayed (":" flashes). If you press 'Stop' while setting the clock the previous clock setting will be displayed.



remarks

When the microwave is connected to the electricity supply the display will show "0:00".

Cooking using the microwave

- 1 Press the 'Magnetron' button to select the microwave function. The display shows "100P".
- 2 Press the 'Magnetron' button repeatedly to adjust the microwave power.
- 3 Press the 'Start/OK' button to confirm the microwave power.
- 4 Turn the 'Temperatuur/Tijd/Gewicht/Ontdooien' control knob. Set the cooking time (the maximum cooking time is 99 minutes and 99 seconds).
- 5 Press the 'Start/OK' button to start the set programme.

example:

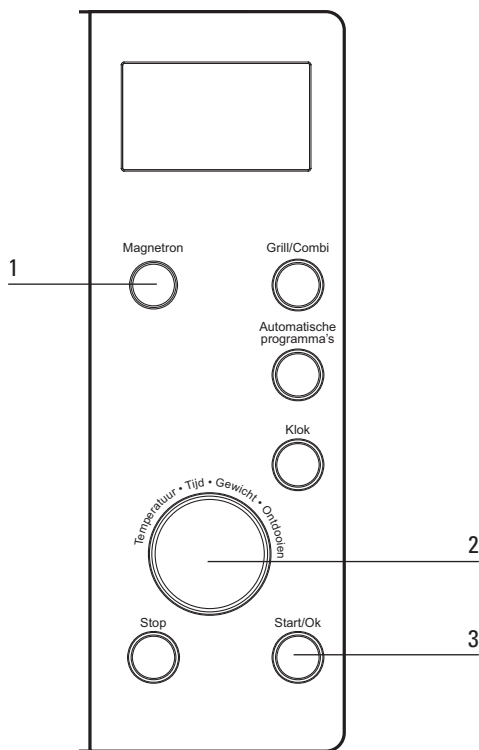
You want to cook the dish at 80% of the microwave power level for 20 minutes.

- 1 Press the 'Magnetron' button once. The display shows "100P". Press the 'Magnetron' button again to set the power level to 80%. The display shows "80P".
- 2 Turn the 'Temperatuur/Tijd/Gewicht/Ontdooien' control knob until the display shows "20:00" (the maximum cooking time is 99 minutes and 99 seconds).
- 3 Press the 'Start/OK' button to start the set programme.

microwave power level table

Power level Press the 'Magnetron' button

100% (P100)	1x
80% (P80)	2x
60% (P50)	3x
40% (P30)	4x
20% (P10)	5x



Instant cooking

- 1 Press the 'Start/OK' button. Cooking will now be for 1 minute at a microwave power level of 100%.

Each subsequent time you press the 'Start/OK' button the cooking process is extended by 30 seconds. The maximum cooking time is 95 minutes.

Hot-air/combination cooking

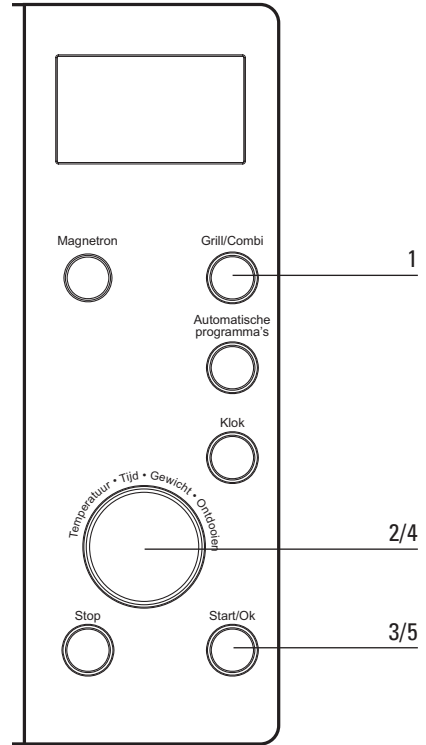
C Hot air function

C1 Combination of hot air and microwave function

C2 Combination of hot air and microwave function. The microwave function is switched on more often, which makes this function suitable for larger quantities of food.

without pre-heating

- 1 Press the 'Grill/Combi' button repeatedly to select the desired combination function (C, C1 or C2).
- 2 Turn the 'Temperatuur/Tijd/Gewicht/Ontdooien' control knob. Set the desired temperature (the temperature can be set between 80 and 230 °C).
- 3 Press the 'Start/OK' button to confirm the temperature setting.
- 4 Place the meal in the oven and close the door. Turn the 'Temperatuur/Tijd/Gewicht/Ontdooien' control knob. Set the cooking time (the maximum cooking time is 99 minutes and 99 seconds).
- 5 Press the 'Start/OK' button to start the set programme.



with pre-heating

Skip step 4 to preheat the oven. The oven will heat during 15 minutes until the set temperature is reached.

After that place the food in the oven and repeat steps 1 through 5.

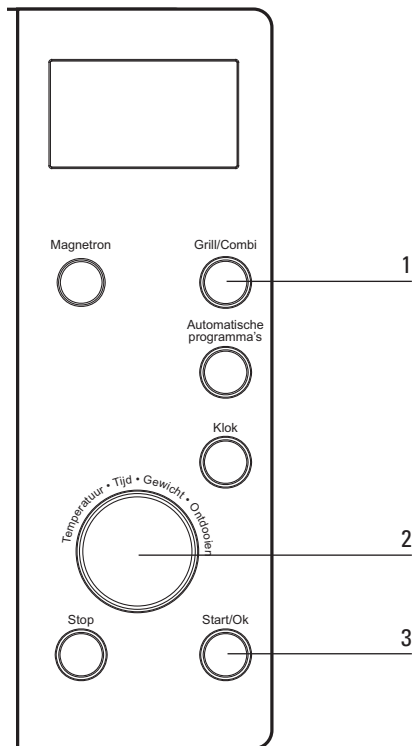
Grill/combination cooking

G Grill

G1 Combination of grill and microwave function

G2 Combination of grill and microwave function. The microwave function is switched on more often, which makes this function suitable for larger quantities of food.

- 1 Press the 'Grill/Combi' button repeatedly to select the desired combination function (G, G1 or G2).
- 2 Turn the 'Temperatuur/Tijd/Gewicht/Ontdooien' control knob. Set the cooking time (the maximum cooking time is 99 minutes and 99 seconds).
- 3 Press the 'Start/OK' button to start the set programme.



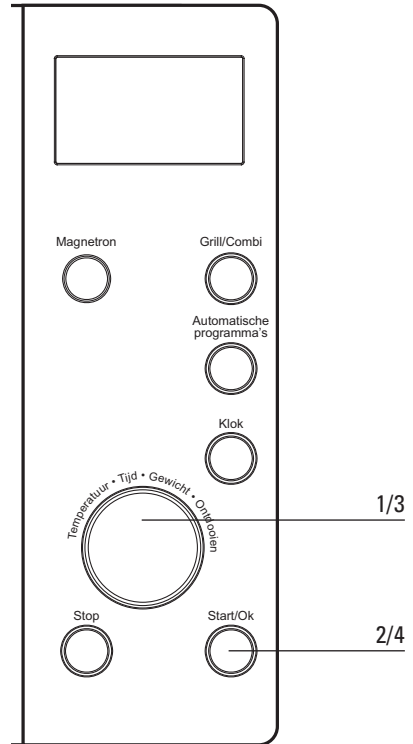
Defrosting

Ad-1 For defrosting meat with a weight range from 0.1 to 2.0 kg.

Ad-2 For defrosting poultry with a weight range from 0.2 to 3.0 kg.

Ad-3 For defrosting fish and seafood with a weight range from 0.1 to 0.9 kg.

- 1 Turn the 'Temperatuur/Tijd/Gewicht/Ontdooien' control knob to the left to select the desired defrosting function.
- 2 Press the 'Start/OK' button to confirm the set function.
- 3 Turn the 'Temperatuur/Tijd/Gewicht/Ontdooien' control knob to set the weight.
- 4 Press the 'Start/OK' button to start the set programme.



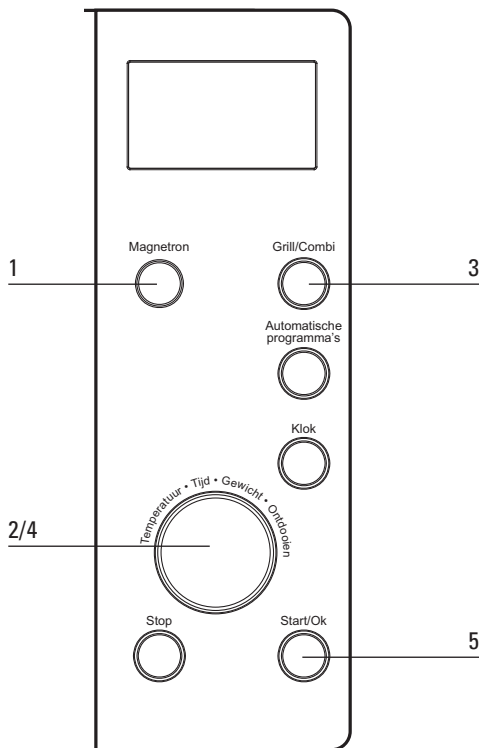
Multistage cooking

You can set a maximum of 4 cooking stages. Set the defrost function (if applicable) as the first stage. A beep sounds after the end of each stage and the next stage will start.

example

You want to cook for 5 minutes at a microwave power level of 80% and then grill for 9 minutes.

- 1 Press the 'Magnetron' button once.
The display shows "100P".
- 2 Turn the 'Temperatuur/Tijd/Gewicht/Ontdooien' control knob. Set the cooking time to 3 minutes.
- 3 Press the 'Grill/Combi' button 4 times to select the grill function.
- 4 Turn the 'Temperatuur/Tijd/Gewicht/Ontdooien' control knob. Set the cooking time to 9 minutes.
- 5 Press the 'Start/OK' button to start the set programme.

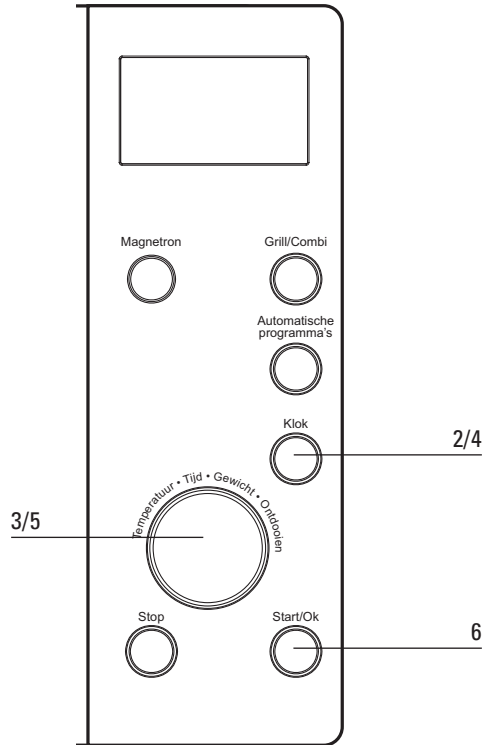


Pre-set function

first set the clock (see the chapter entitled "Setting the clock")

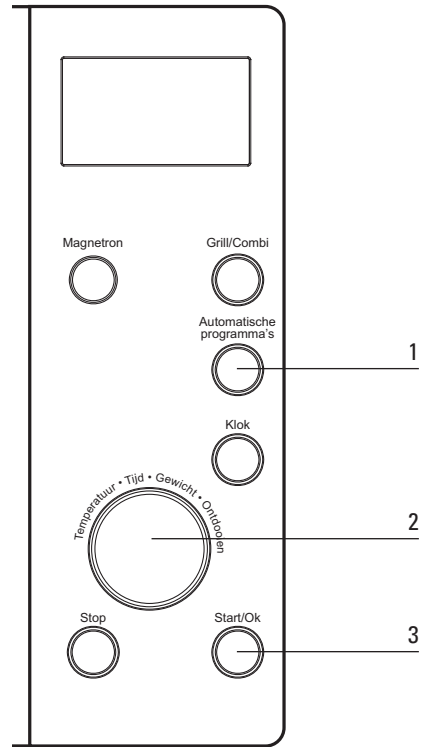
The Auto-menu and Defrosting cannot be used with this mode.

- 1 Set a cooking function.
- 2 Press the 'Klok' button. The current time is shown in the display. The hours flash.
- 3 Turn the 'Temperatuur/Tijd/Gewicht/Ontdooien' control knob. Set the desired hours.
- 4 Press the 'Klok' button. The minutes flash.
- 5 Turn the 'Temperatuur/Tijd/Gewicht/Ontdooien' control knob. Set the desired minutes.
- 6 Press the 'Start/OK' button to confirm the set programme. When the set time arrives the cooking programme will start automatically.



Auto menu

- 1 Turn the 'Automatische kookprogramma's' control knob. Set the desired programme (Ac-1, Ac-2...Ac-8).
- 2 Turn the 'Temperatuur/Tijd/Gewicht/ Ontdooien' control knob. Set the desired weight or quantity.
- 3 Press the 'Start/OK' button to start the set programme.



Cooking table auto menu

Menu	Weight/Quantity					
Ac-1 rice/pasta	Wash rice or pasta and soak for 30 minutes. Place rice or pasta in a deep and large bowl. Add water according to the table below.					
	<table border="1"> <tr> <td>Rice</td> <td>100 g</td> <td>200 g</td> <td>300 g</td> <td>cover</td> </tr> </table>	Rice	100 g	200 g	300 g	cover
	Rice	100 g	200 g	300 g	cover	
	<table border="1"> <tr> <td>Water</td> <td>180 ml</td> <td>330 ml</td> <td>480 ml</td> <td>yes</td> </tr> </table>	Water	180 ml	330 ml	480 ml	yes
	Water	180 ml	330 ml	480 ml	yes	
<table border="1"> <tr> <td>Pasta</td> <td>100 g</td> <td>200 g</td> <td>300 g</td> <td>cover</td> </tr> </table>	Pasta	100 g	200 g	300 g	cover	
Pasta	100 g	200 g	300 g	cover		
<table border="1"> <tr> <td>Water</td> <td>300 ml</td> <td>600 ml</td> <td>900 ml</td> <td>no</td> </tr> </table>	Water	300 ml	600 ml	900 ml	no	
Water	300 ml	600 ml	900 ml	no		
Rice: After cooking stand cover for 5 minutes or until the water is absorbed. Pasta: Stir several times during cooking. After cooking stand for 1 or 2 minutes.						
Ac-2 fresh vegetables	Place 0,2 - 0,8 kg vegetables in a microwave-safe bowl and add water: 0,2 - 0,4 kg vegetables: 2 tablespoons of water 0,5 - 0,8 kg vegetables: 4 tablespoons of water Cover the bowl with microwave foil. After cooking, stir and allow to stand.					
Ac-3 frozen vegetables	See fresh vegetables.					
Ac-4 popcorn	Use popcorn that is suitable for the microwave oven (85 - 100 g). Press "Stop" prior to completion, when the popping speed is decreased to 1 time per 1-2 seconds.					
Ac-5 beverage	Heating up 250 or 500 ml liquid. The liquid temperature is 5 - 10 °C. Use a big mouth cup and do not cover.					
Ac-6 potato	Choose medium sized potatoes approximately 200 g per piece The total weight should be 0.45 - 0.65 kg zijn. Place potatoes on a large dish and cover the dish with microwave foil to prevent water loss. If necessary turn the potatoes halfway.					
Ac-7 pizza	Warm a piece of chilled pizza of 0.15 kg.					
Ac-8 fish	Suitable for steaming 0.45 kg fish. Wash the fish and make slits on the skin of the fish. Put the fish on a shallow dish of 22 - 27 cm diameter. After cooking stand for 2 minutes.					

Childproof lock

turn the childproof lock on

- Press the 'Stop' button for 3 seconds. A "long" beep will sound. The display shows 'Off'.

turn the childproof lock off

- Press the 'Stop' button for 3 seconds. A "long" beep will sound.

Cleaning

- Clean the inside immediately after use. Use a damp cloth to remove any condensation, liquid that has boiled over and food remains. Crumbs and liquid that remain behind absorb microwave energy and lengthen cooking times.
- Clean the inside and outside of the oven regularly using soapy water and dry it thoroughly with a dry cloth.
- Make sure that the microwave distributor cover (inside the oven on the right) is clean. A cover which is not clean may cause sparking.
- Clean the accessories regularly; use soapy water and a brush and dry the accessories thoroughly with a dry cloth. The accessories may also be washed in a dishwasher.
- Odours will disappear if you put a glass of vinegar or water with lemon juice added in the oven space. Switch the microwave on for two minutes on full power. Then wipe with a damp cloth.
- Check the door catch and the door seal regularly for damage.
- Do not use the combi-microwave oven if the door or door catch are damaged.

What should I do if...

If the appliance does not work properly, this does not always mean that it is defective.

Try to deal with the problem yourself first.

Phone the service department if the advice given below does not help.

- Is the plug in the socket?
- Is the door closed properly?
- Is the fuse in the meter cupboard defective?
- Have the power level and cooking time been set properly?
- Is there anything in the microwave oven that should not be there?
- Have you used the correct utensils?
- Are the ventilation openings blocked?
- Is the food sufficiently defrosted?
- Did you turn or stir the food during cooking?

General

In case of faults phone the service department. See the guarantee certificate or consult the internet site www.etnaservice.nl.

This site also contains tips on how to use and clean your microwave. You can also purchase various cleaning products on this site.

Disposal of packaging and appliance

The appliance packaging is recyclable.

The following may have been used:

- cardboard;
- polythene film (PE);
- CFC-free polystyrene (PS hard foam).

Dispose of these materials responsibly and in accordance with government regulations.

On the data plate is put the symbol of a crossed-out wheeled dustbin:



This means that at the end of its working life, the product must not be disposed of as urban waste. It must be taken to a special local authority differentiated waste collection centre or to a dealer providing this service.

Disposing of a household appliance separately avoids possible negative consequences for the environment and health deriving from inappropriate disposal and enables the constituent materials to be recovered to obtain significant savings in energy and resources.

As a reminder of the need to dispose of household appliances separately, the product is marked with a crossed-out wheeled dustbin.

Technical information

Power supply	230 V 50 Hz
Power microwave	1000 W
Power grill	1100 W
Power hot air	1300 W
Volume oven	31 L
Weight	21 kg
Dimensions (wxhxd)	555 x 307 x 449 mm

