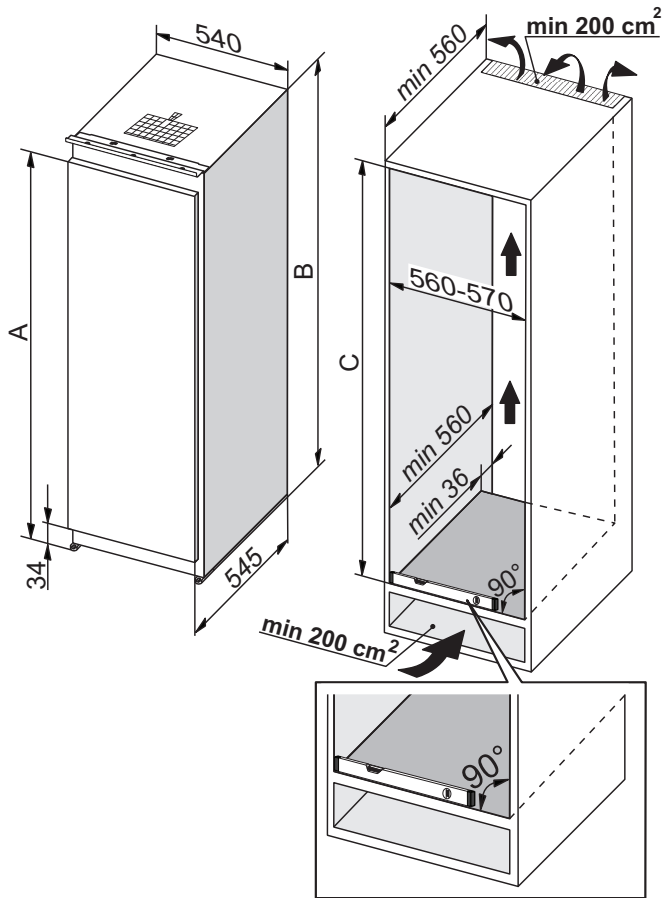


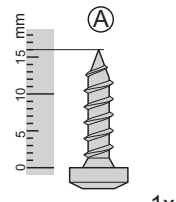
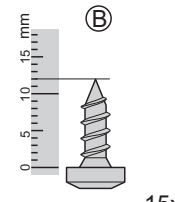
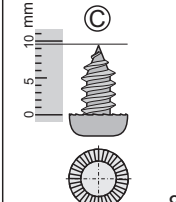
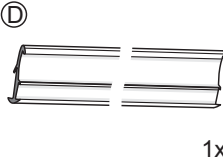
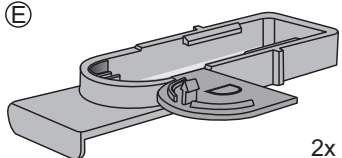
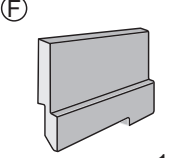
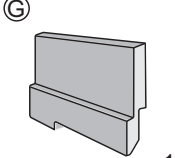
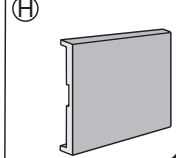
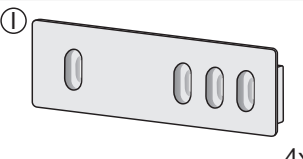
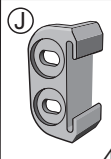
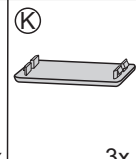
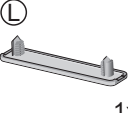
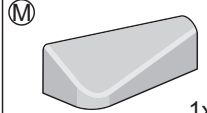
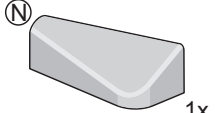

- EN MOUNTING INSTRUCTIONS
- DE EINBAUANWEISUNG
- FR NOTICE D'INSTALLATION
- NL INBOUW-HANDLEIDING
- IT ISTRUZIONI PER L'INSTALLAZIONE
- ES INSTRUCCIONES PARA EMPOTRAR
- NO MONTERINGSANVISNING
- DA MONTERERINGSANVISNING
- SE MONTERINGSANVISNING
- FI ASENNUSOHJE
- SI NAVODILA ZA VGRADNJO
- HR UPUTE ZA UGRADNJU
- SR UPUTSTVA ZA UGRADNJU
- RU РУКОВОДСТВО ПО МОНТАЖУ
- KZ ОРНАТУ ЖӨНІНДЕГІ НҰСҚАУЛЫҚ
- ZH/CN 嵌入安装说明
- ZH/TW 嵌入安裝說明

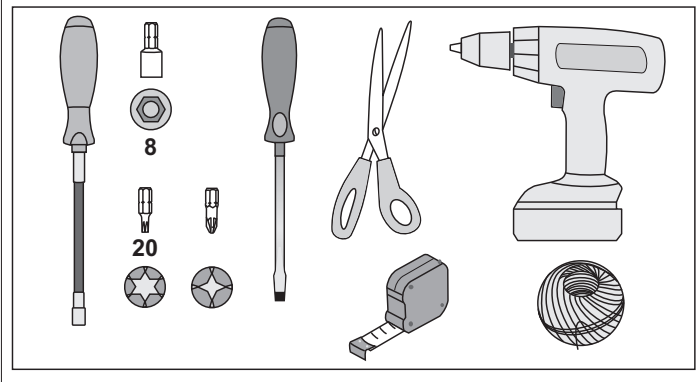
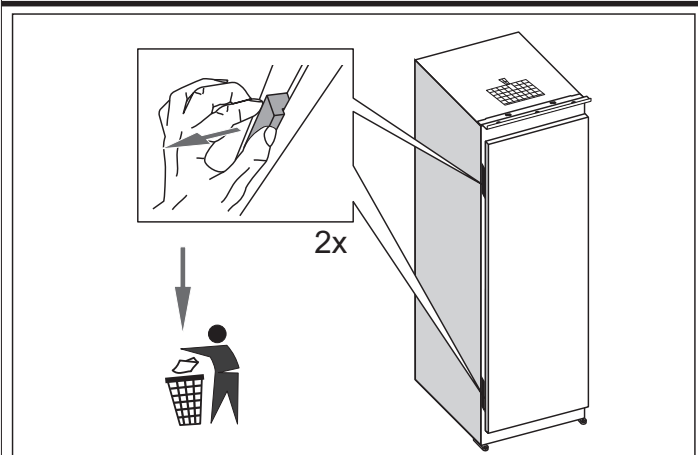
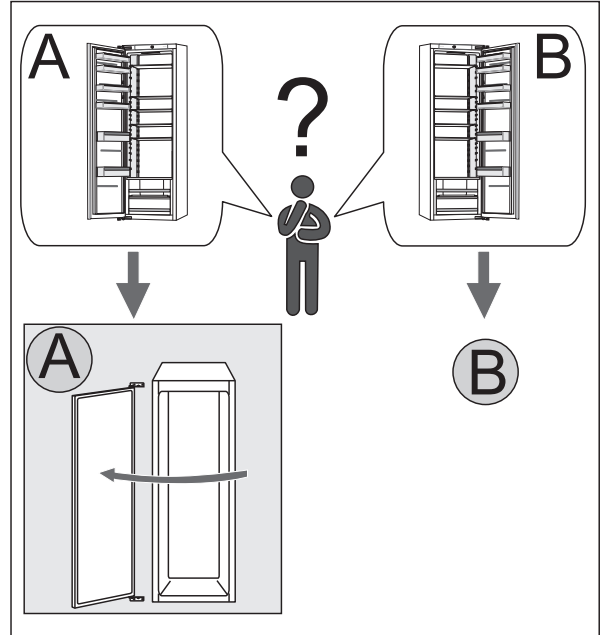
-  EN (certain models only)
-  DE (nur bei einigen Modellen)
-  FR (sur certains modèles uniquement)
-  NL (hebben slechts enkele modellen)
-  IT (possiedono solo alcuni modelli)
-  ES (disponible sólo con algunos modelos)
-  NO (kun visse modeller)
-  DA (kun visse modeller)
-  SE (endast vissa modeller)
-  FI (ei kaikissa malleissa)
-  SI (imajo samo nekateri modeli)
-  HR (imaju samo određeni modeli)
-  SR (imaju samo određeni modeli)
-  RU (только в некоторых моделях)
-  KZ (тек кейбір үлгілерде)
-  ZH/CN (适用于某些型号)
-  ZH/TW (適用於某些型號)



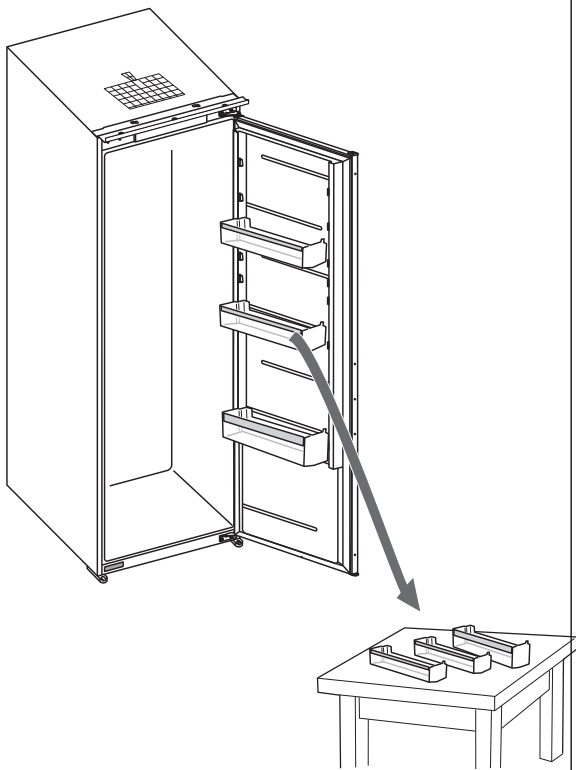
A(mm)	B (mm)	C (mm)
1750	1772	1775-1780
1374	1397	1400-1405
1202	1225	1228-1233
1002	1025	1028-1033
852	875	878- 883



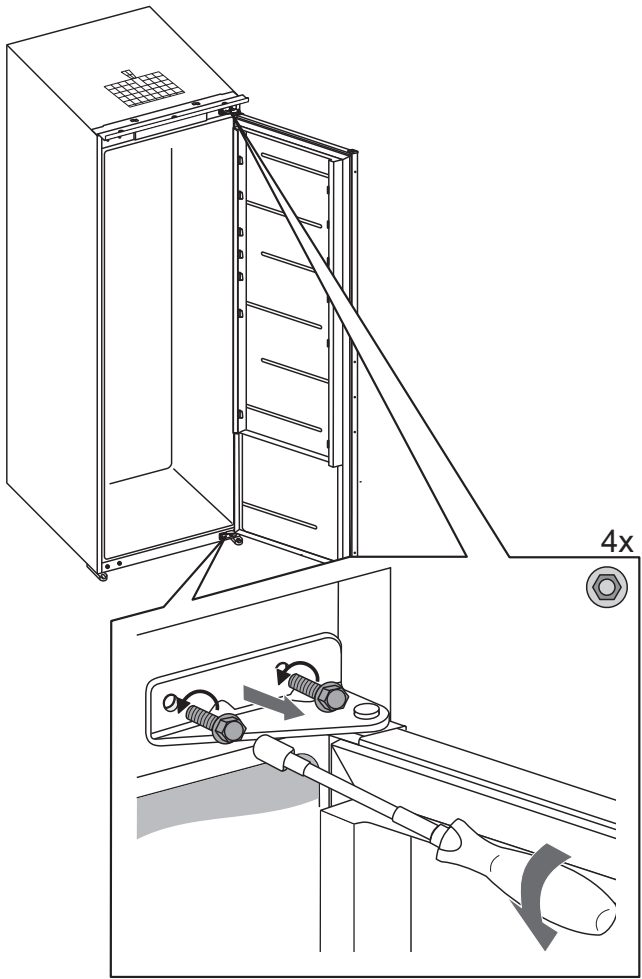
 1x	 15x	 8x
 1x	 2x	
 1x	 1x	 1x
 4x	 4x	 3x
 1x	 1x	 1x
 2x		



1

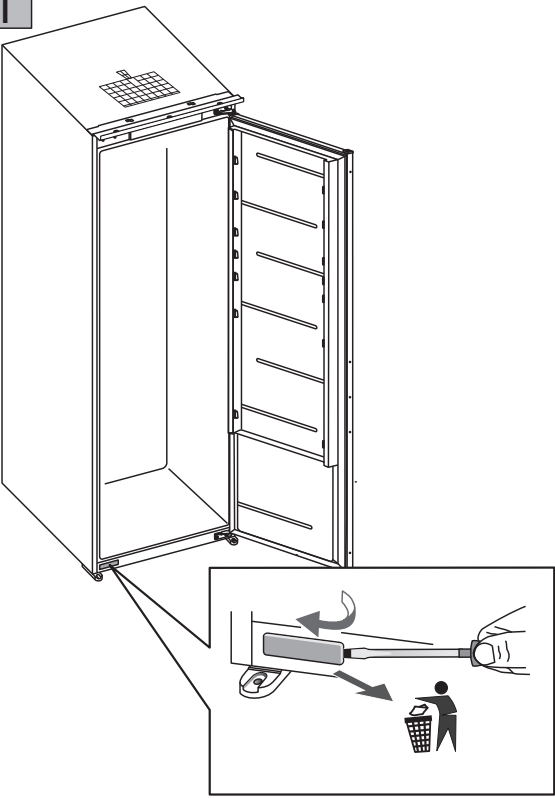


2

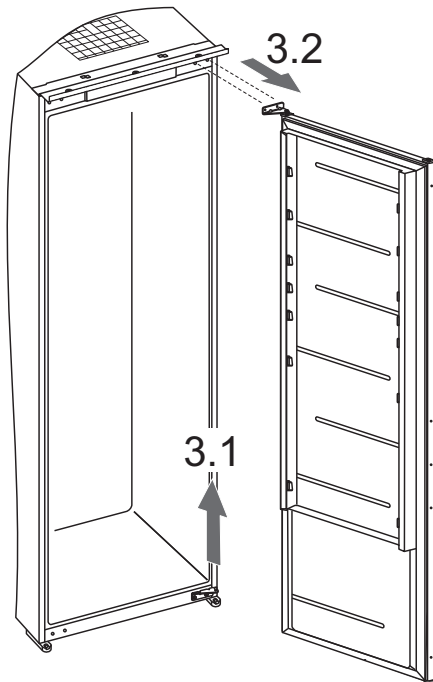


A

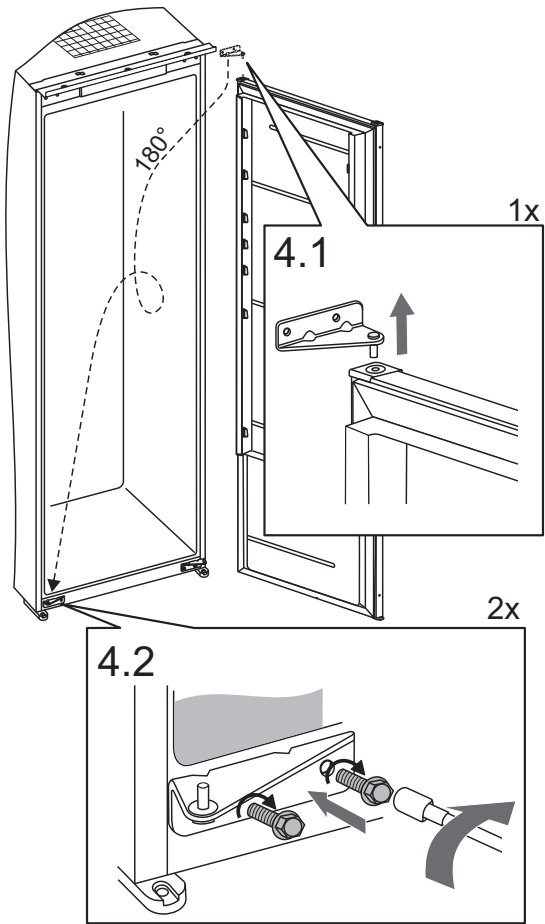
1



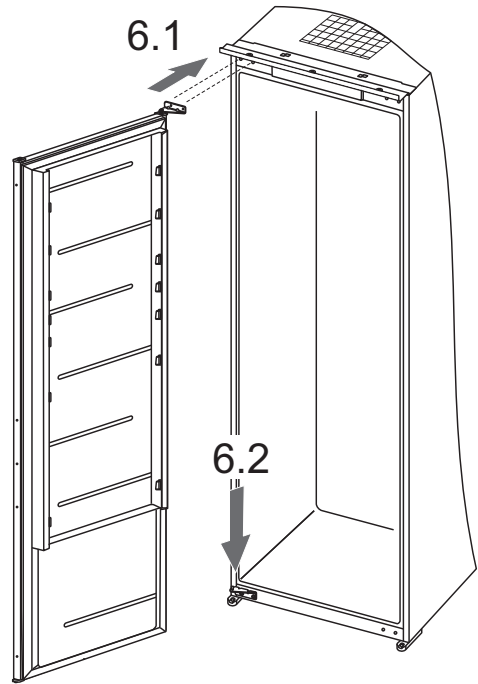
3



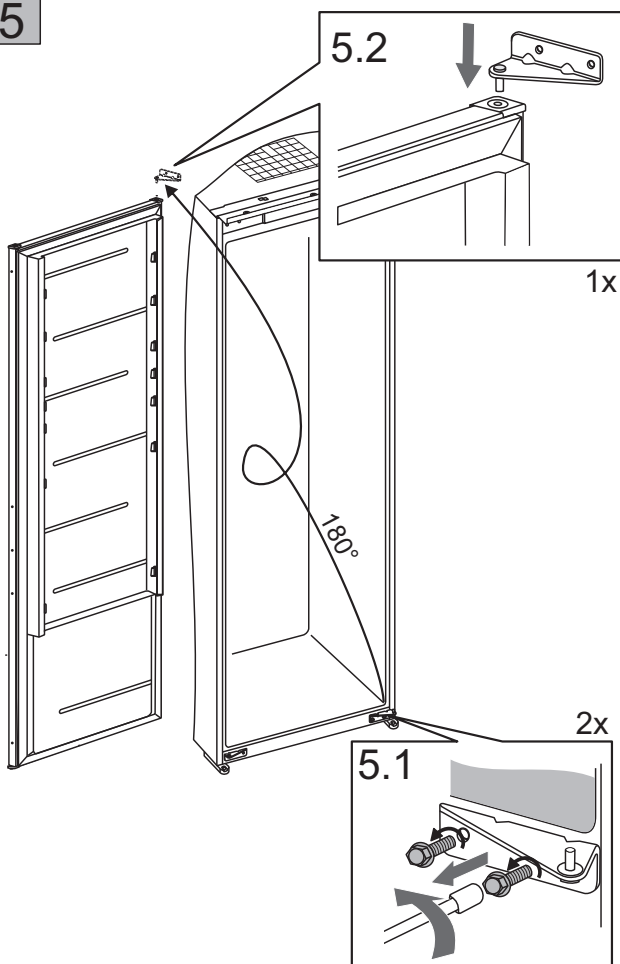
4



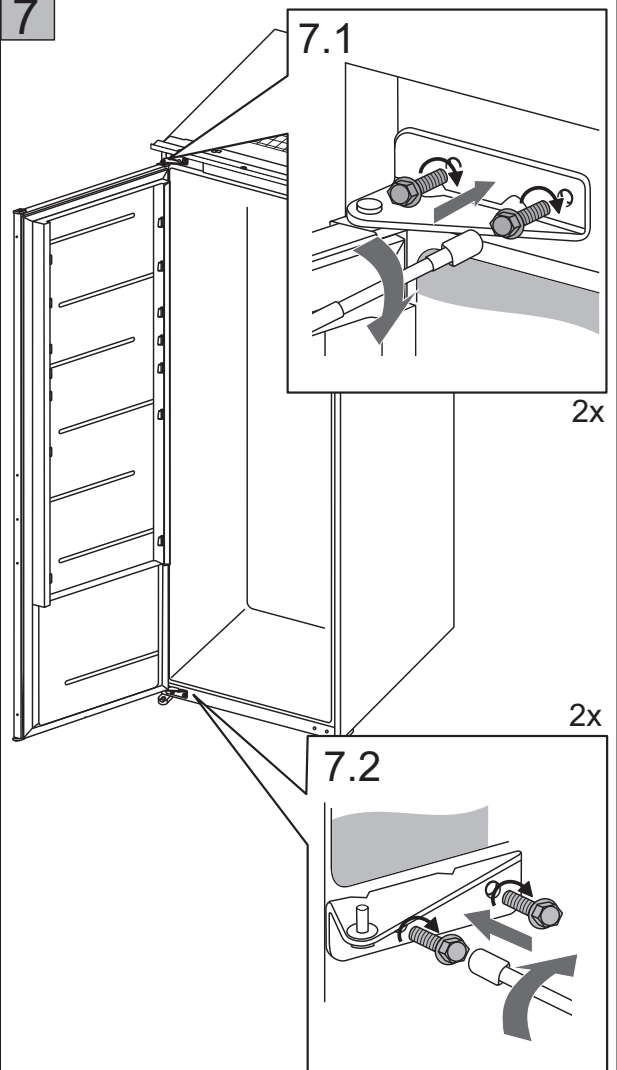
6

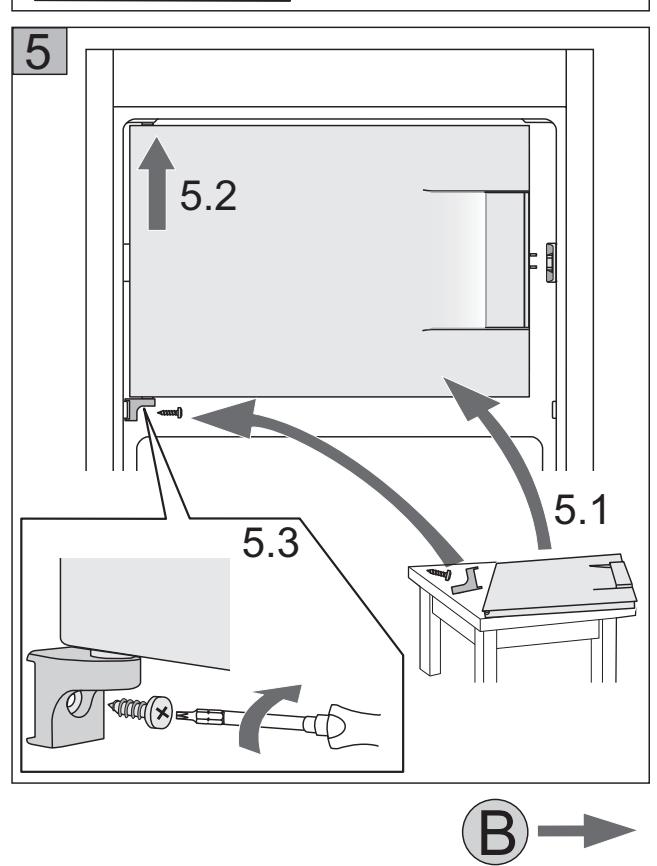
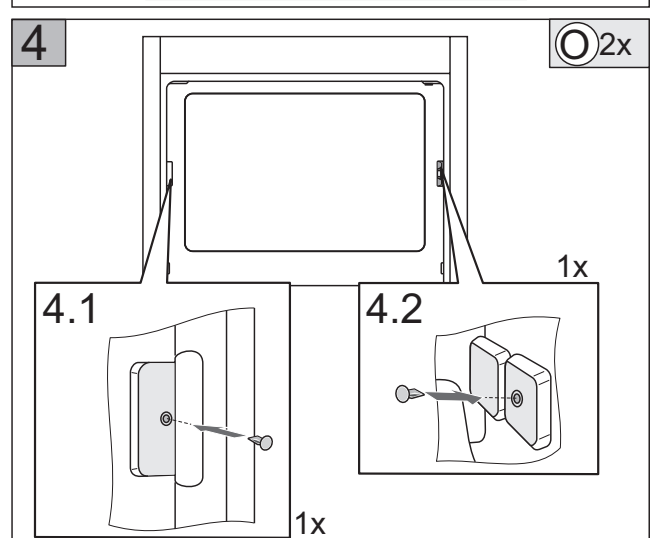
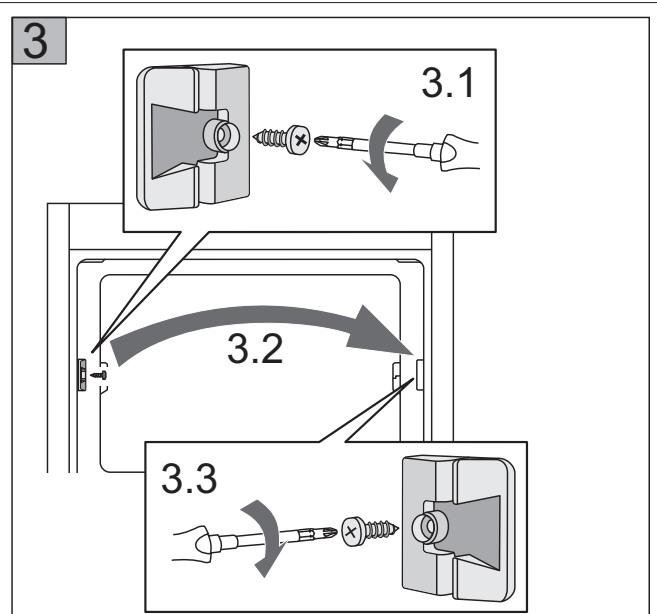
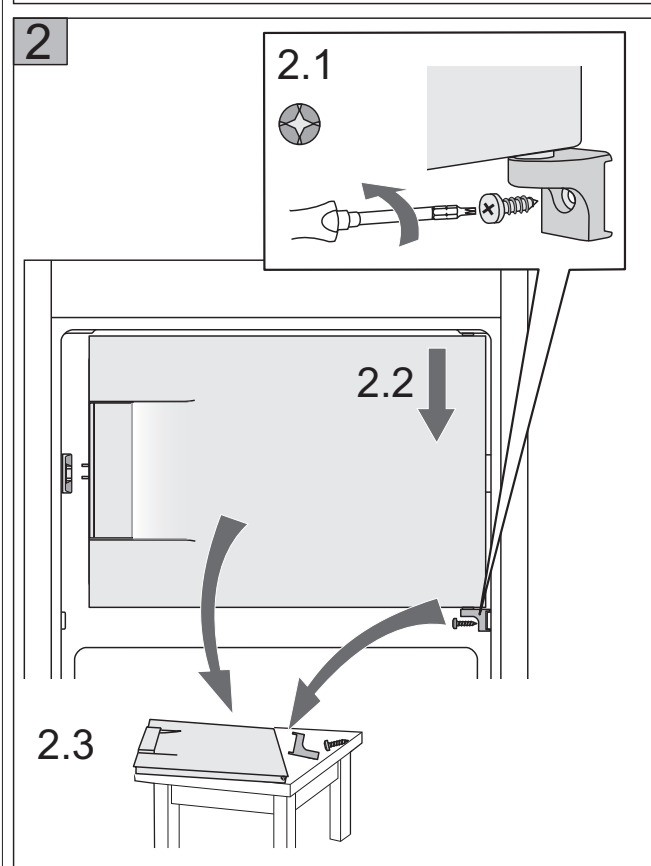
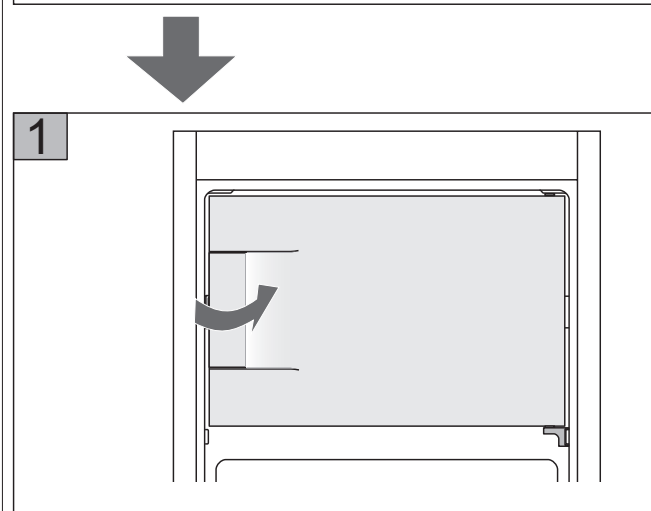
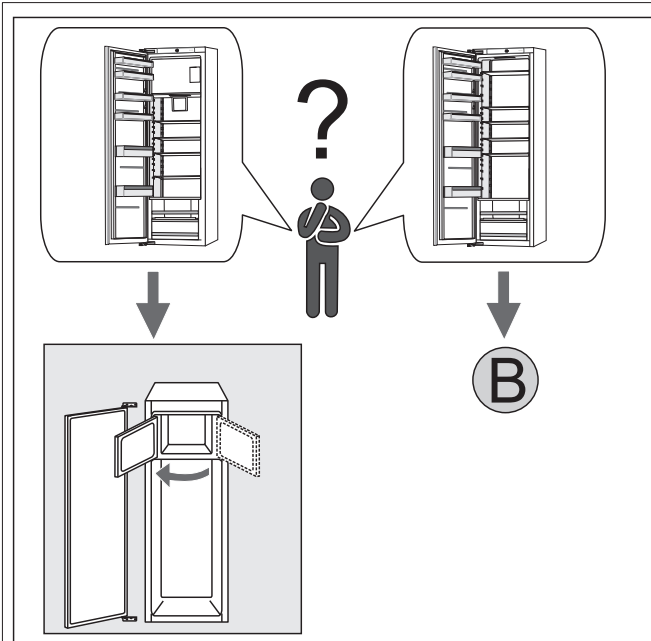


5

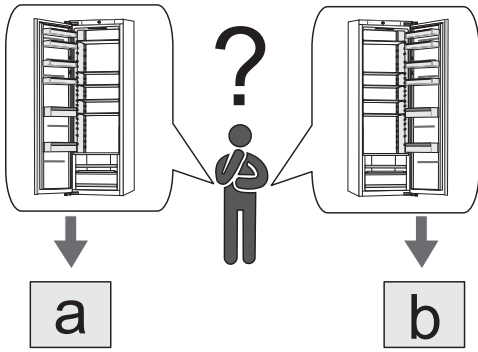


7



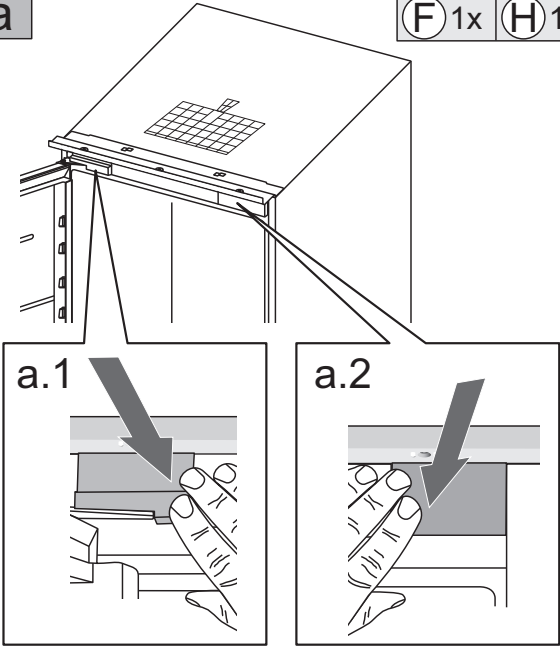


B



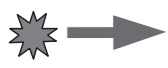
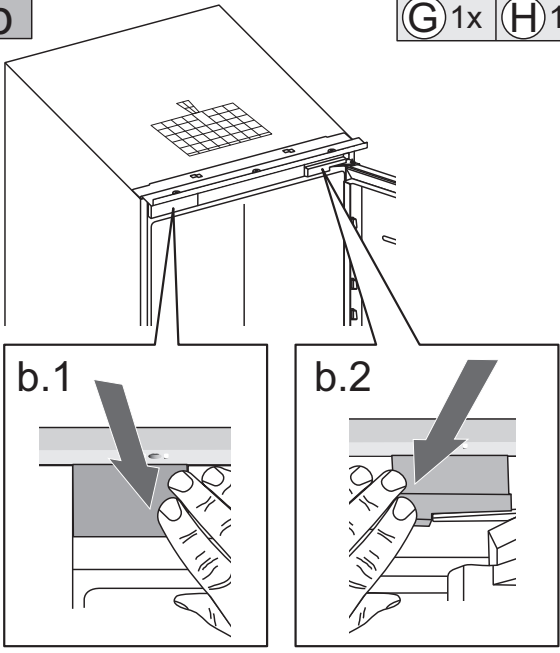
a

F 1x H 1x



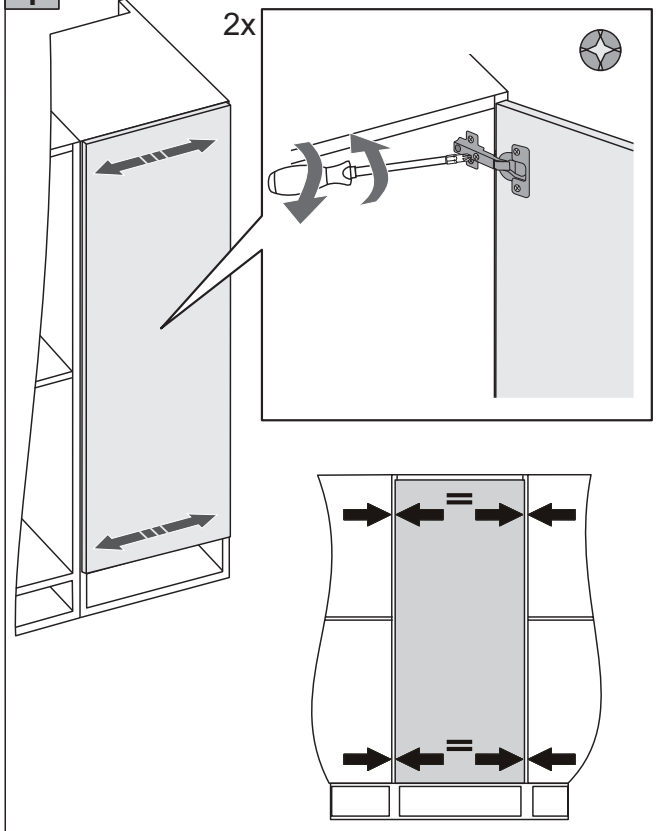
b

G 1x H 1x

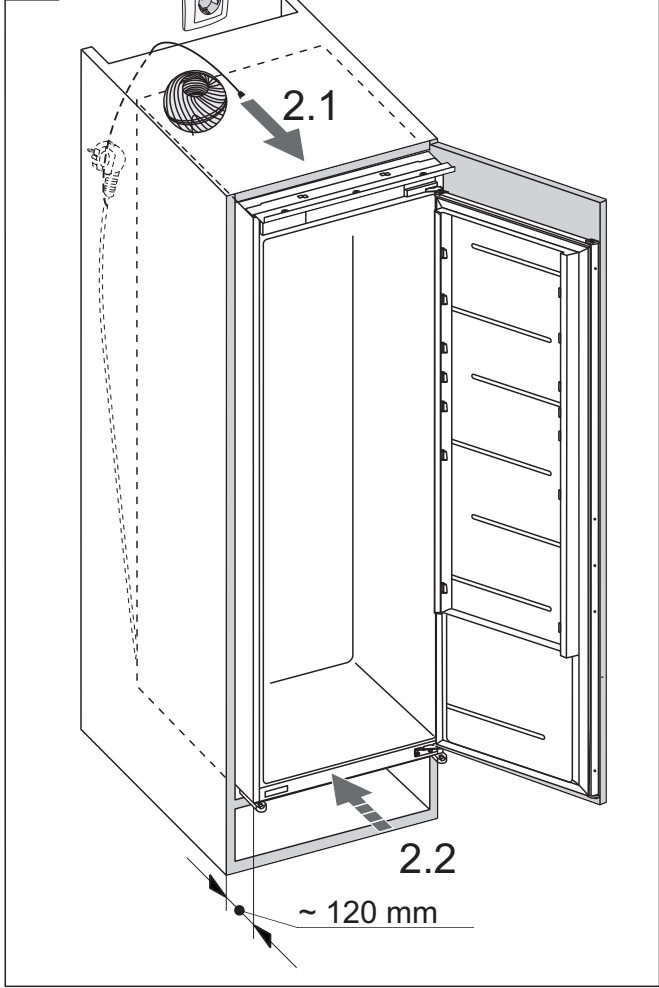


1

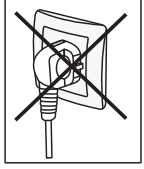
2x



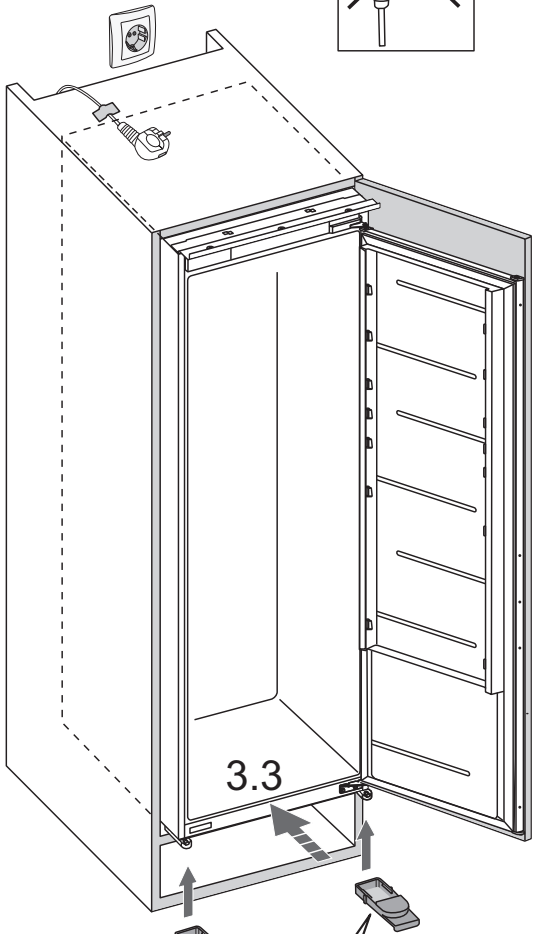
2



3

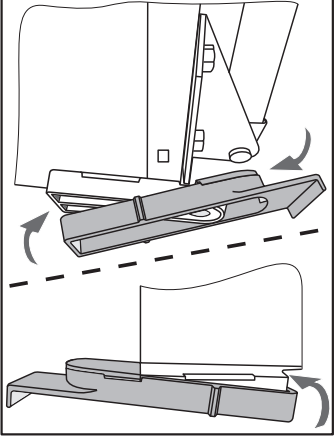


E 2x

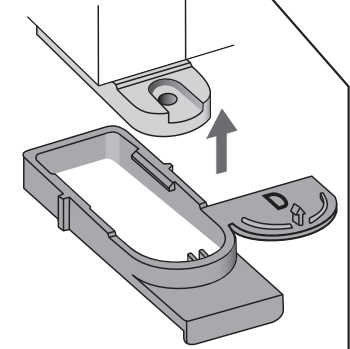


3.3

3.1

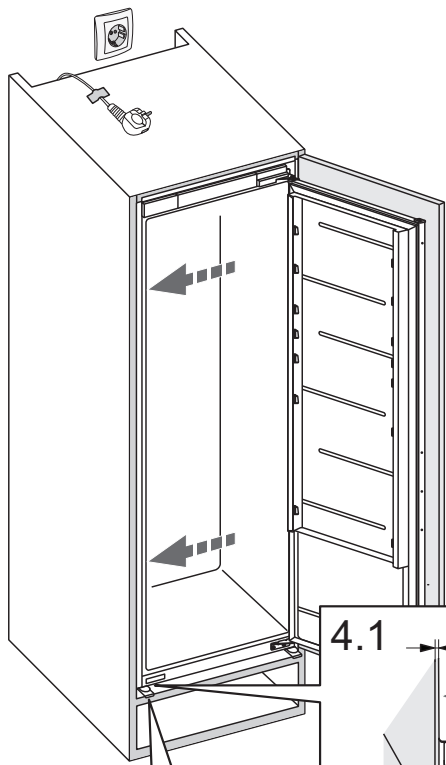


3.2

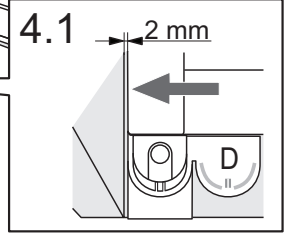


4

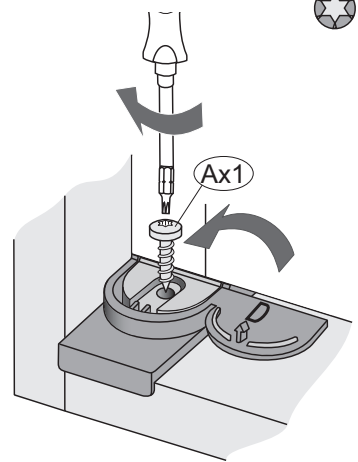
A 1x



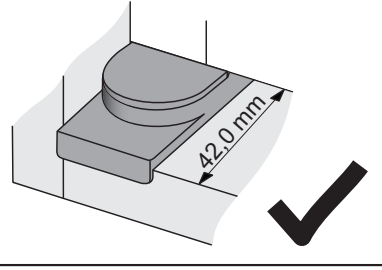
4.1 2 mm



4.2



4.3

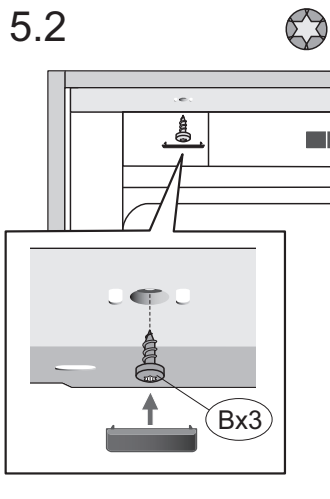
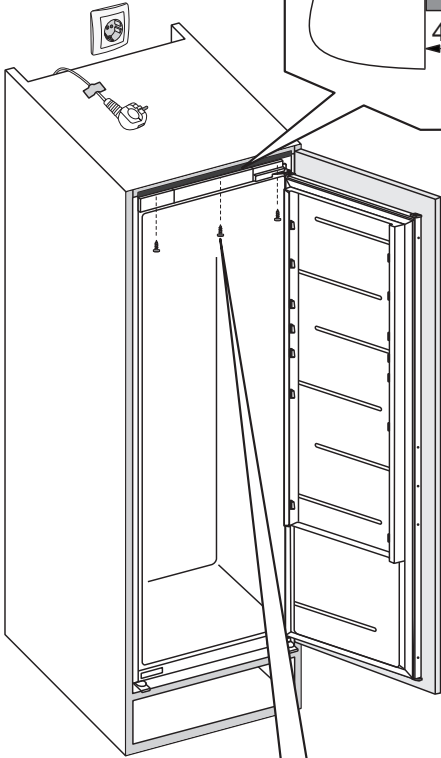
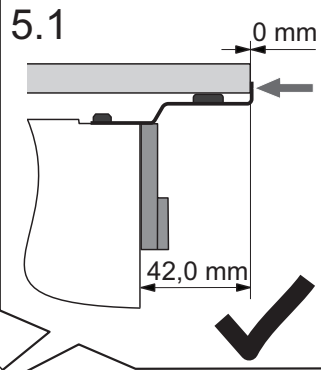


42.0 mm



5

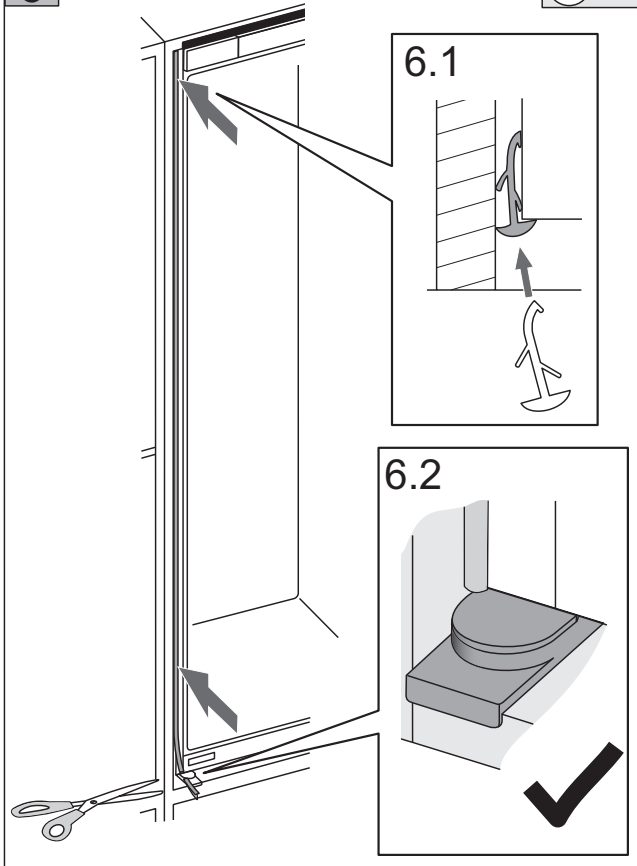
B 3x K 3x



3x

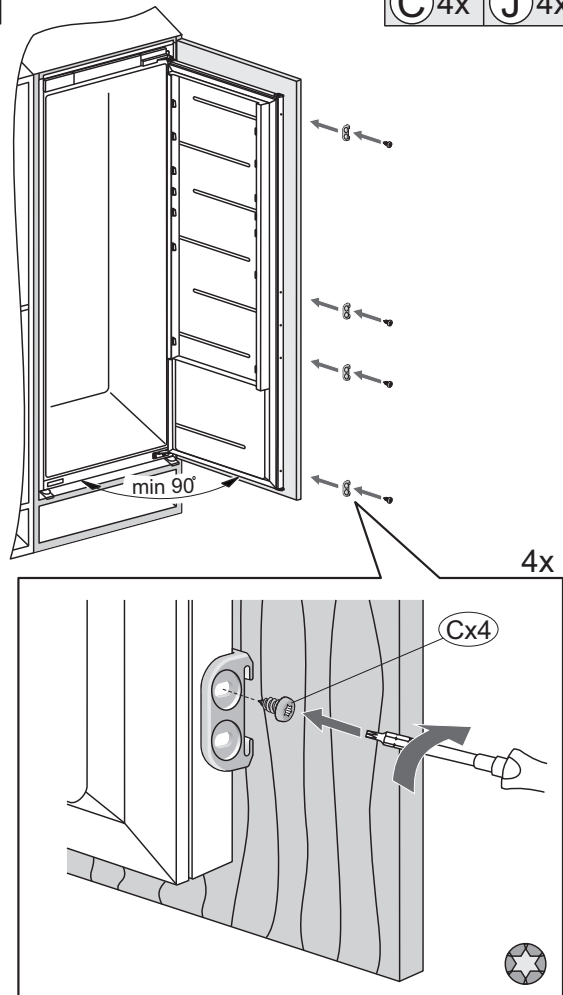
6

D 1x

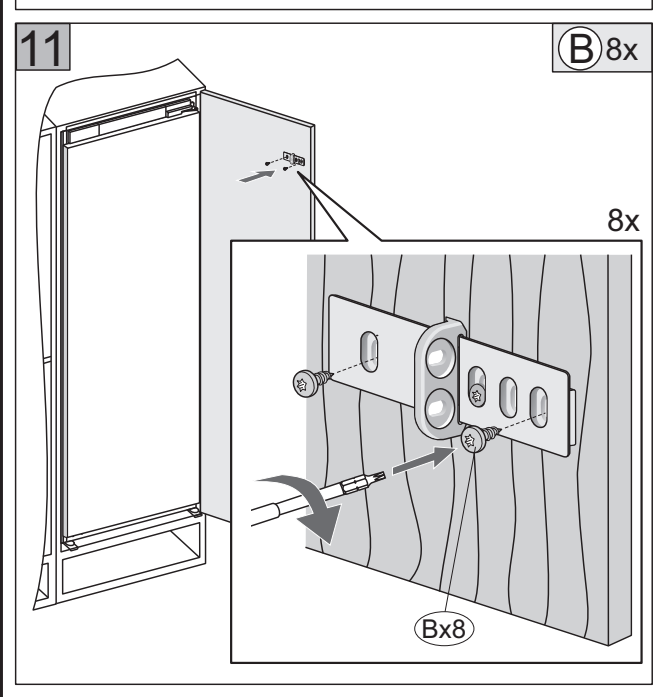
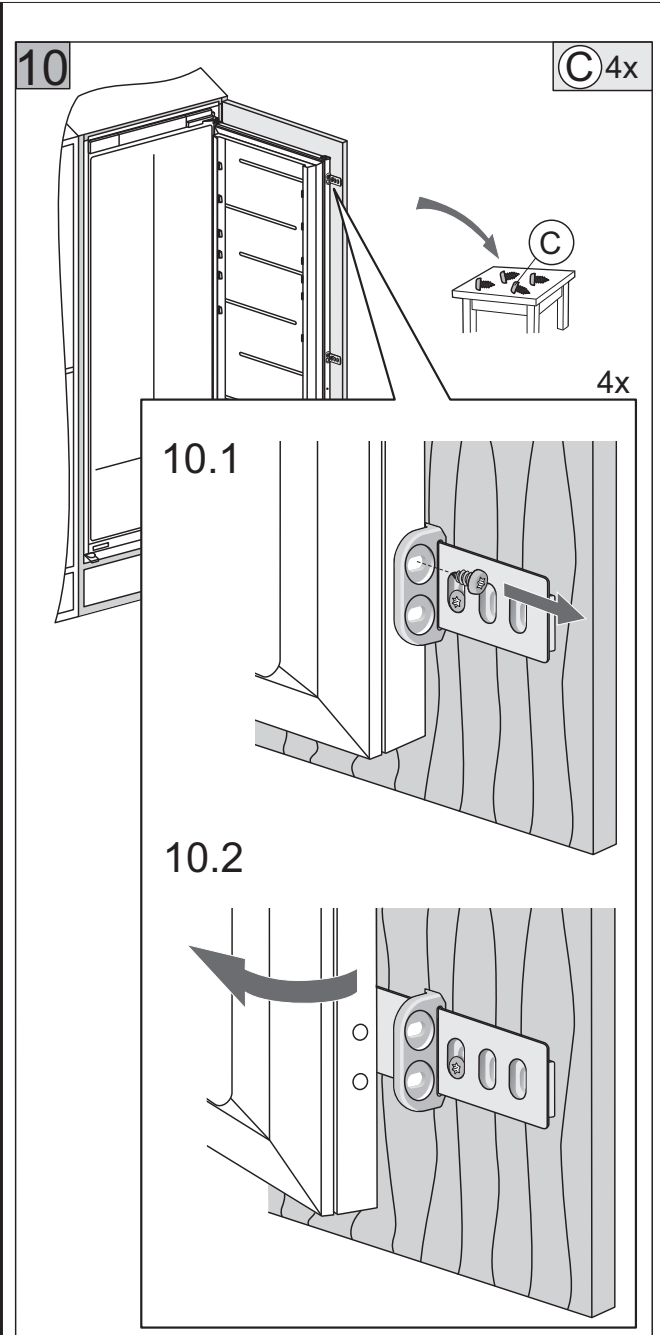
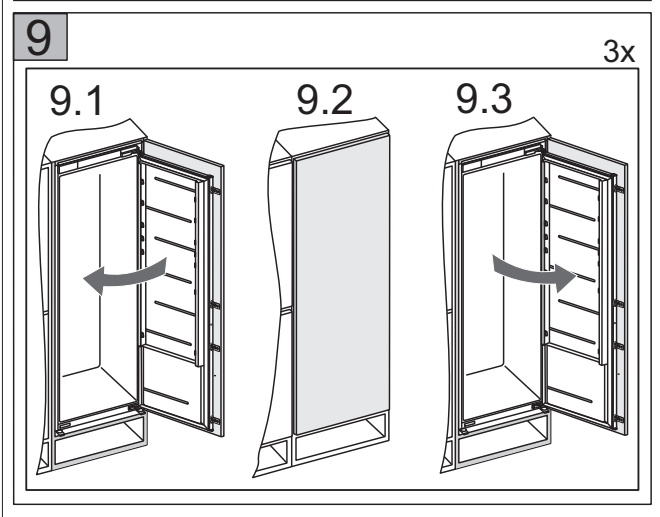
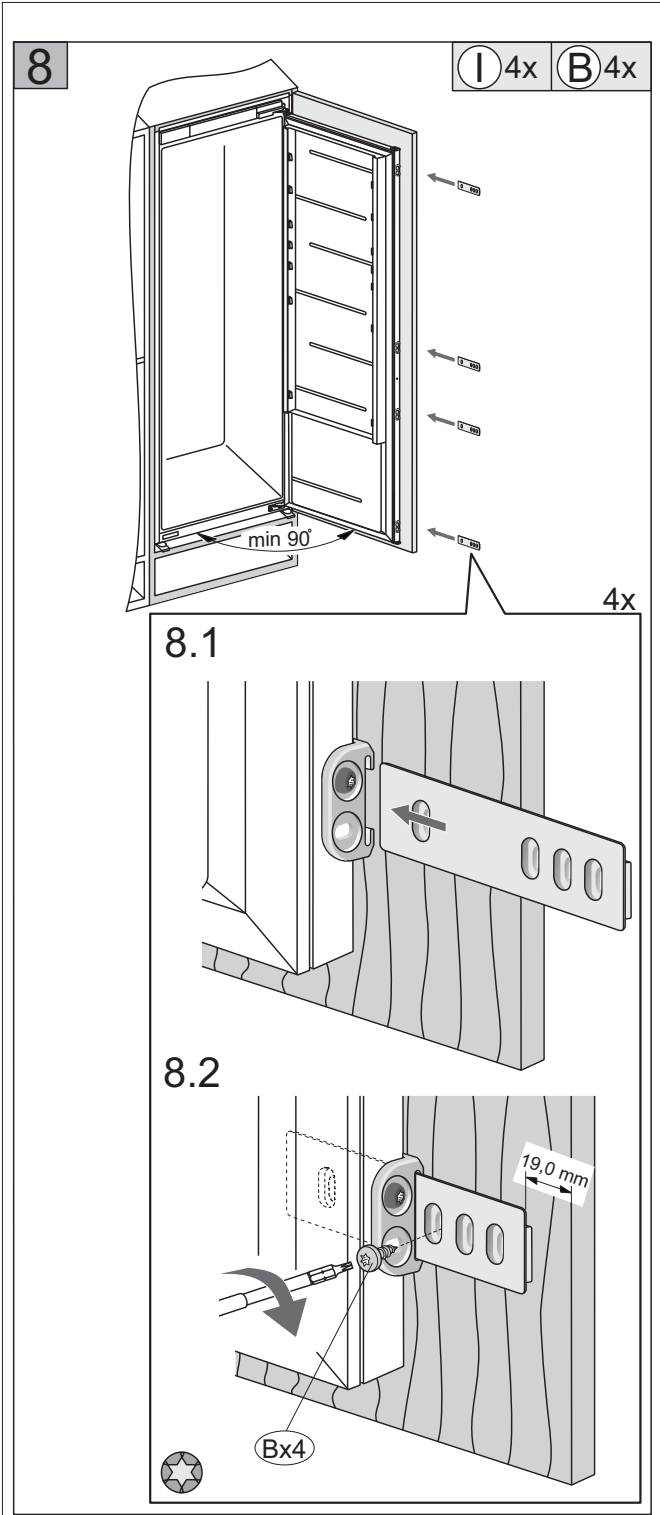


7

C 4x J 4x

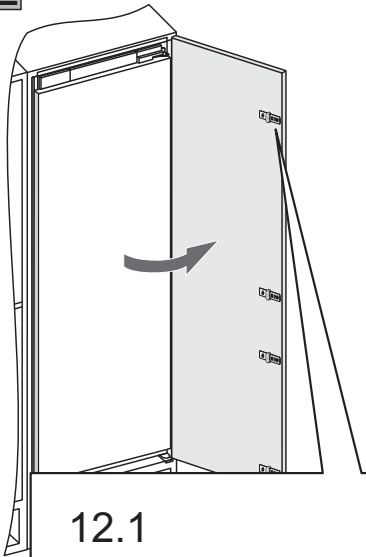


4x



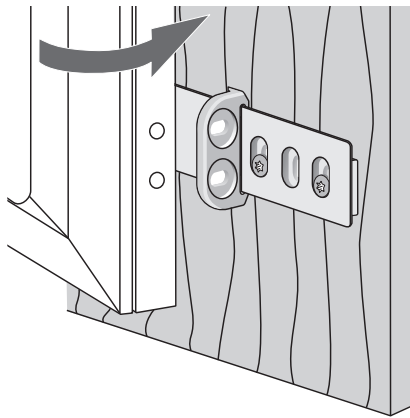
12

C 8x

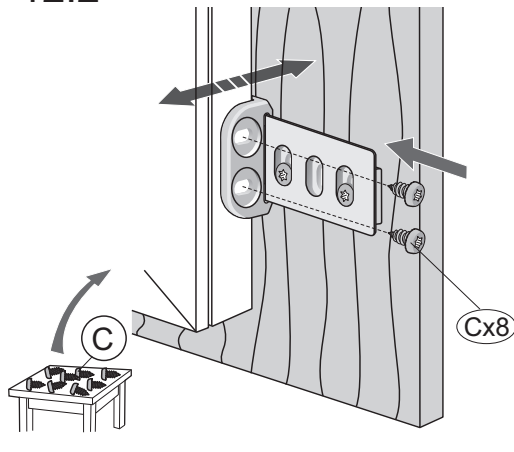


8x

12.1

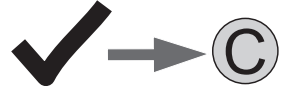
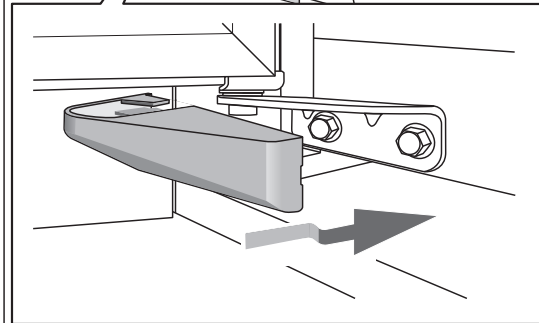
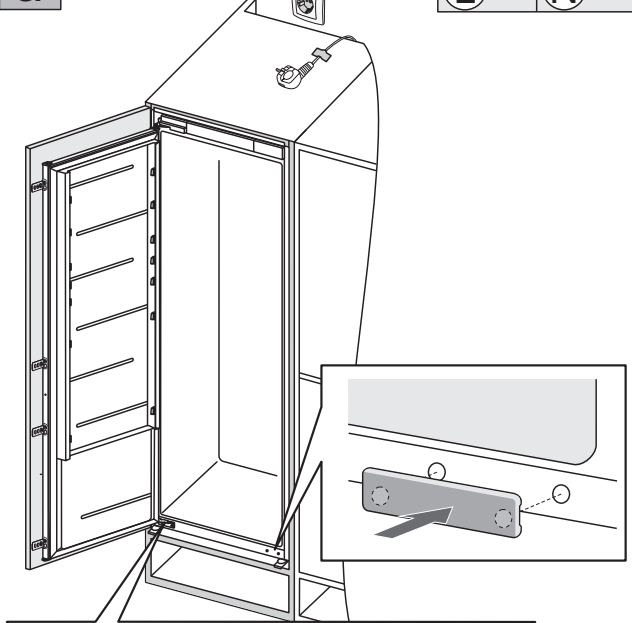


12.2



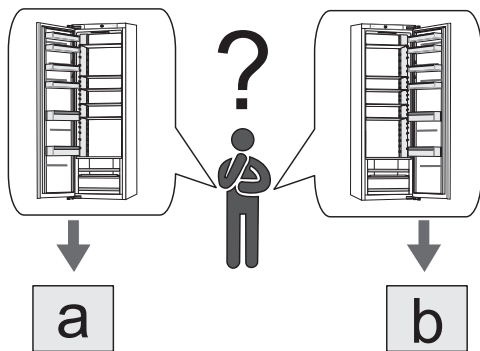
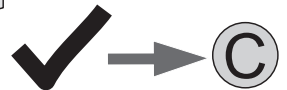
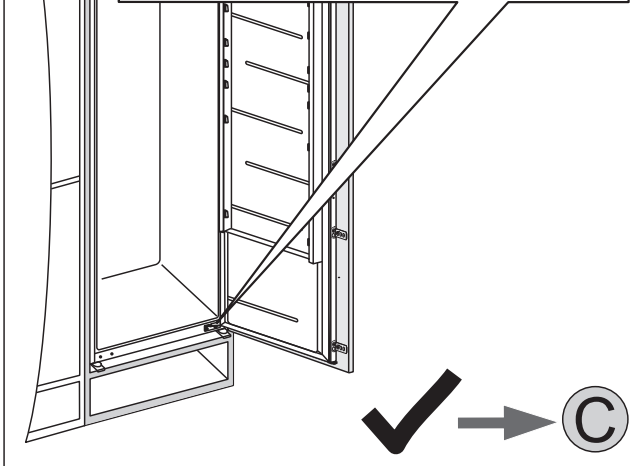
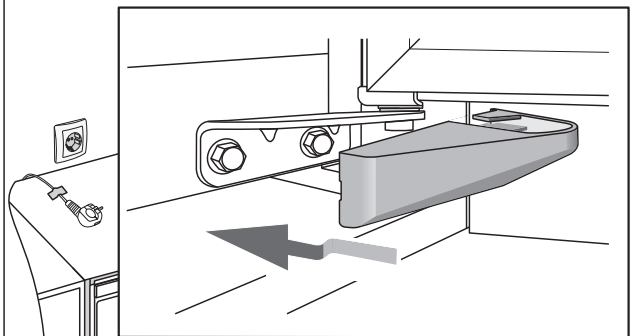
a

L 1x N 1x



b

M 1x



C

