



Multifunctioneel gas-elektrisch fornuis, 60 cm

PF8265WIT



Specificaties gaskookplaat

- 2 x normale brander 1,9 kW
- 1 x sterk brander 3,0 kW
- 1 x sudderbrander 1,0 kW
- 2 pandragers van gietijzer
- Sierdeksel van transparant glas

Specificaties oven

- Netto binnenruimte oven: 67 liter
- Multifunctionele oven met 11 functies
- Meest gebruikte functie(s): onder- en bovenwarmte, (turbo)hetelucht, pizza en grillfunctie
- Handige functie(s): ontdooien en snel voorverwarm functie
- Temperatuur regelbaar van 50 - 275 °C
- 1 x 25 W gloeilamp in ovenruimte
- Energieklasse A

Gebruikersgemak

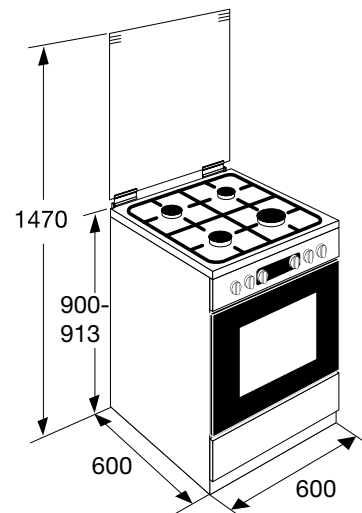
- Vonkontsteking geïntegreerd in knop
- 4 insteekniveaus, op meerdere niveaus bakken
- Handige opberglade onder de oven
- Koele ovendeur; veilig door 3 glaslagen
- Softclose ovendeur
- Programmeerbare baktijd
- Uitgestelde start van bakproces
- Digitale timer
- XXL LED display met tiptoetsbediening
- Klokweergave 24 uur

Schoonmaakgemak

- Gladde ovendeur, binnenruit uitneembaar zonder gereedschap
- Emaille binnenruimte; voorkomt vuilaanhechting
- Stoomschoonprogramma
- Uitneembare zijrekjes

Toebehoren

- 1 geëmailleerde bakplaat
- 1 grillrooster





LED
Display

XXL LED display

Eenvoudige tiptoetsbediening in een uniek XXL design. Door het grote scherm kunt u bijvoorbeeld de baktijd altijd makkelijk instellen en aflezen.



Koele ovendeur met uitneembare binnenruit

Het fornuis heeft een deur die koel blijft aan de buitenkant. De binnenruit is volledig glad en eenvoudig te reinigen. Ook is de binnenruit zonder gereedschap makkelijk uit te nemen voor een grondigere reiniging.



Softclose ovendeur

Het fornuis is uitgerust met softclose ovendeur. Laat u de deur los, dan vangt het softclose-systeem de deur op om vervolgens fluisterzacht te sluiten.



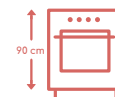
XL inhoud

De oven beschikt over een inhoud van maar liefst 67 liter en vier insteekniveaus. U kunt dus op meerdere niveaus tegelijkertijd bakken.



Stoomschoon

Met een stoomschoonprogramma heeft u vrijwel geen omkijken meer naar het schoonmaken van uw fornuis. In ca. 30 minuten stoomt het programma al het vuil los wat daarna makkelijk te verwijderen is met een doekje.



90 centimeter hoog

Alle Pelgrim fornuizen hebben een hoogte van 90 centimeter. Hierdoor sluit deze perfect aan op het aanrechtblad. Uniek in de markt!



PF8265WIT

Multifunctioneel gas-elektrisch fornuis, 60 cm

EU Productinformatie / EU Product Fiche / EU Produktdatenblatt / EU Fiche Produit selon

NL	EN	DE	FR	
Model Identificatie	Type of model	Identifizierung des Modells	Identification du modèle	PF8265WIT/P01
Energie-efficiëntie-index per ovenruimte (EEI ovenruimte)	Energy Efficiency Index per cavity (EEI cavity)	Energieeffizienzklasse pro Garraum (EEI Garraum)	Indice d'efficacité énergétique par cavité (EEI cavité)	98,8
Energie-efficiëntieklasse per ovenruimte	Energy Efficiency Class per cavity	Energieeffizienzklasse pro Garraum	Classe d'efficacité énergétique par cavité	A
Energie verbruik per cyclus hete lucht ovenruimte (EC elektrische ovenruimte)	Energy consumption in fan-forced mode per cavity (electric final energy) (EC electric cavity)	Erforderlicher Energiebedarf zur Erwärmung eines Zyklus im Umluft-Modus pro Garraum (endgültige elektrische Energie) (EG elektrischer Garraum)	Consommation d'énergie d'un cycle en chaleur tournante par cavité (énergie électrique finale - « EC cavité électrique »)	0,82
Energie verbruik per cyclus conventioneel ovenruimte (EC elektrische ovenruimte)	Energy consumption during a cycle in conventional mode per cavity (electric final energy) (EC electric cavity)	Erforderlicher Energiebedarf zur eines Zyklus im konventionellen Modus pro Garraum (endgültige elektrische Energie) (EG elektrischer Garraum)	Consommation d'énergie d'un cycle en mode conventionnel par cavité (énergie électrique finale - « EC cavité électrique »)	0,92
Aantal ovenruimten	Number of cavities	Anzahl Garräume	Nombre de cavités	
Volume per ovenruimte (V)	Volume per cavity (V)	Volumen pro Garraum (V)	Volume par cavité (V)	67
Type oven	Type of oven	Ofenart	Type de four	multifunctioneel
Massa van het apparaat (M)	Mass of the appliance (M)	Masse des Geräts (M)	Masse de l'appareil (M)	

Energy saving tips

- During cooking, the oven door should remain closed except for turning food over. Do not open the door frequently during cooking to maintain the oven temperature and to save energy.
- If cooking time is more than 30 minutes, the oven may be switched off 5-10 minutes before the end of the cooking time to save energy. The residual heat will complete the cooking process.
- Plan oven use to avoid turning the oven off between cooking one item and the next to save energy and reduce the time for re-heating the oven.
- Wherever possible cook more than one item at a time.

* 1 kWh/cycle = 3,6 MJ/cycle

** "Data determined according to standard EN 60350-1 and Commission Regulations (EU) No 65/2014 and (EU) No 66/2014."

EU Productinformatie / EU Product Fiche / EU Produktdatenblatt / EU Fiche Produit selon

NL	EN	DE	FR		
Model Identificatie	Type of model	Identifizierung des Modells	Identification du modèle	PF8265WIT/P01	
Type kookplaat	Type of hob	Kochfeld-Typ	Type de table de cuisson	gas	
Aantal kookzones en/of - gebieden	Number of cooking zones and/or areas	Anzahl Kochzonen und/oder -flächen	Nombre de zones de cuisson	4	
Energie-efficiëntie per gasbrander	Energy efficiency per gas burner	Energieeffizienz pro Gasbrenner	Efficacité énergétique par brûleur à gaz		
Links	Left	Links	Gauche		%
Links voor	Front left	Vorne links	Devant à gauche		%
Links achter	Rear left	Hinten links	Derrière à gauche		%
Midden	Middle	Mitte	Au Milieu		%
Midden voor	Middle front	Vorne Mitte	Au milieu devant		%
Midden achter	Middel rear	Hinten Mitte	Au milieu derrière		%
Rechts	Right	Rechts	Droite		%
Rechts voor	Front right	Vorne rechts	Devant à droite		%
Rechts achter	Rear right	Hinten rechts	Derrière à droite		%
Energie-efficiëntie van de gaskookplaat	Energy efficiency of the gas hob	Energieeffizienz des Gaskochfeldes	Efficacité énergétique de la table de cuisson au gaz		%