

Pelgrim



RSK984L
RSK992L

Gebruiksaanwijzing
afzuigkappen

Mode d'emploi
hotte cheminée

Bedienungsanleitung
Dunstabzugshaube

Instructions for use
cooker hood

700004290000

Pelgrim

NL

Handleiding

NL 3 - NL 15

FR

Notice d'utilisation

FR 3 - FR 15

DE

Anleitung

DE 3 - DE 15

GB

Manual

GB 3 - GB 15

Gebuurkte pictogrammen - Pictogrammes utilisés

Benutzte Piktogramme - Pictograms used



Belangrijk om te weten - Important à savoir

Wissenswertes - Important information



Tip - Conseil - Tipp - Tip

INHOUD

Uw schouwkap

Beschrijving	4
Inleiding	4

Veiligheid

Waar u op moet letten	5
Afvoersystemen	6

Gebruik

Bediening	7
-----------	---

Onderhoud

Reinigen	9
Vetfilters verwijderen	10
Het koolstoffilter vervangen	10
Verlichting	10

Installatie

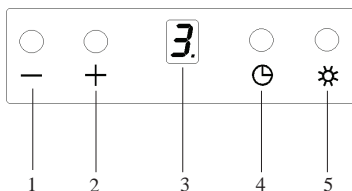
Algemeen	11
Elektrische aansluiting	12
Montage van de schouwkap	13

Bijlage

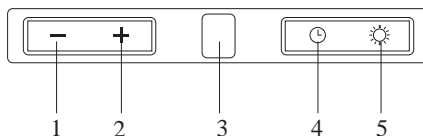
Verpakking en toestel afvoeren	15
--------------------------------	----

Beschrijving

RSK992L



RSK984L



1. Ventilatorstand (lagere snelheid)
2. Ventilatorstand (hogere snelheid)
3. Ventilatorstanden display
4. Timer
5. Verlichting

Inleiding



Als u deze gebruiksaanwijzing doorleest, bent u snel op de hoogte van alle mogelijkheden die dit toestel u biedt. U vindt informatie voor uw veiligheid en over het onderhoud van het toestel.

*Bewaar de gebruiksaanwijzing en het installatievoorschrift.
Een eventueel volgende gebruiker van dit toestel kan daar zijn voordeel mee doen.*

Waar u op moet letten!



Laat het toestel aansluiten door een erkend installateur (zie hoofdstuk “Installatie”). Sluit het apparaat niet aan op het elektriciteitsnet voordat de installatie volledig is voltooid.

- Sluit het toestel aan conform de plaatselijk geldende installatievoorschriften.
- In verband met eventuele scherpe randen adviseren wij u tijdens de montage van de afzuigkap werkhandschoenen te gebruiken.
- Het apparaat is gefabriceerd volgens de meest recente veiligheidsstandaarden. Desondanks adviseren wij personen met psychische of motorische stoornissen, mentale achterstand of zwakbegaafdheid het apparaat niet te gebruiken zonder toezicht van een bekwaam persoon. Hetzelfde geldt voor kinderen.
- Gebruik de afzuigkap niet als het vetfilter niet of niet goed gemonteerd is!
- Gebruik de afzuigkap niet om tegenaan te leunen.
- Gebruik de afzuigkap nooit als afzetvlak, tenzij dit uitdrukkelijk is aangegeven.
- Zorg voor voldoende ventilatie wanneer u de afzuigkap samen gebruikt met een gaskookplaat.
- De afvoer mag niet worden aangesloten op een rookkanaal dat voor andere toestellen in gebruik is.
- Flambeer nooit onder de afzuigkap en maak de filters op tijd schoon. Het frituren moet geschieden onder voortdurend toezicht, om te voorkomen dat verhit vet in brand raakt.
- De afzuigkap moet regelmatig (minstens 1 x per maand) schoongemaakt worden, zowel het exterieur als het interieur. Onvoldoende reinigen of te laat vervangen van de filters kan brandgevaar veroorzaken.
- Wanneer de aansluitkabel is beschadigd mag deze alleen worden vervangen door de fabrikant, zijn serviceorganisatie of gelijkwaardig gekwalificeerde personen, om gevaarlijke situaties te voorkomen.
- **Let op!** Door intensief gebruik kan condensvorming op de afzuigkap ontstaan. Condensvorming is eenvoudig te verwijderen met een droge doek.



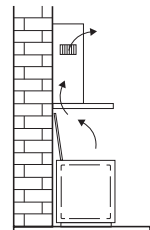
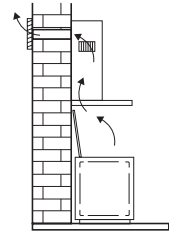
Waar u op moet letten!

- Haal eerst de stekker uit het stopcontact als u de lampen wilt vervangen! Gebruik uitsluitend dezelfde lampen met aangegeven wattage. Gebruik de afzuigkap alleen met gemonteerde lampjes om het risico van een elektrische schok te verminderen.
- De bereikbare onderdelen kunnen bijzonder warm worden als deze tegelijkertijd met kookapparaten gebruikt worden.
- De vetfilters kunnen heet worden tijdens gebruik. Wacht, na het koken, minimaal 30 minuten met schoonmaken.
- Bij reparatie of schoonmaakbeurten moet de stroom uitgeschakeld worden. Neem de stekker uit het stopcontact of draai de schakelaar in de meterkast op nul.
- Vet en olie zijn bij oververhitting brandbaar. Blijf in de buurt tijdens het bereiden van gerechten.
- Iedere aansprakelijkheid voor eventuele schade aan het apparaat of brand veroorzaakt door het niet in acht nemen van de aanwijzingen uit deze handleiding wordt afgewezen.

Afvoersystemen

De afzuigkap kan, afhankelijk van het model, op twee manieren worden aangesloten:

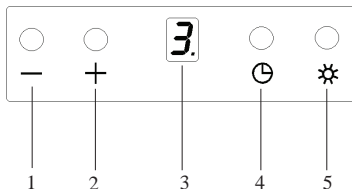
1. Als afzuigkap op een afvoerkanaal.
De aangezogen en gefilterde kookdampen worden naar buiten afgevoerd. Dit is de beste manier!
2. Als recirculatie afzuigkap. De vetdeeltjes en de geur uit de aangezogen kookdampen worden gefilterd. De aangezogen lucht wordt niet afgevoerd maar teruggeblazen in de keuken. U moet dan wel een koolstoffilter plaatsen.



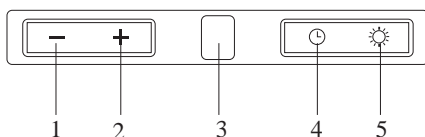
Let op! Het koolstoffilter moet apart besteld worden.

Bediening

RSK992L



RSK984L



Ventilator in- en uitschakelen

Druk op de '+' toets (2).

De afzuigkap schakelt in op stand één.

Druk nogmaals op de '+' toets (2).

De afzuigkap schakelt over op een hogere snelheid. Na snelheid drie schakelt de afzuigkap op intensiefstand. Bij iedere snelheid verschijnt de betreffende stand in de display (3).

Druk op de '-' (1) toets om de afzuigkap uit te schakelen.

De display telt terug tot '0' (elke keer als de '-' toets wordt bediend) en schakelt dan de afzuigkap uit.

Verlichting in- en uitschakelen en dimmen

Druk op de verlichtingstoets (5).

De verlichting gaat branden.

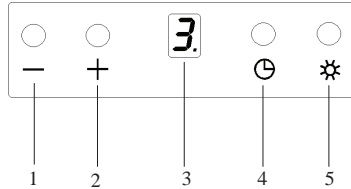
Bij iedere korte bediening van de verlichtingstoets (5) dimt de verlichting. Houdt gedurende enkele seconden de verlichtingstoets (5) ingedrukt. *De verlichting gaat uit.*

Timer functie

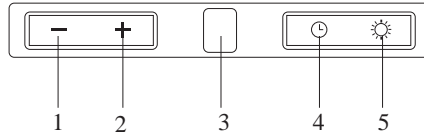
Met de timer functie kan de afzuigkap na een bepaalde tijd automatisch uitgeschakeld worden. De uitschakeltijd is per 10 minuten in te stellen tot een maximum van 90 minuten.

Bediening

RSK992L



RSK984L



Automatisch uitschakelen afzuigkap

Druk op de timer toets (4).

De display gaat knipperen en er verschijnt een punt in het display die aangeeft dat de afzuigkap in de timer functie staat.

Stel met de '+' toets (2) de uitschakeltijd in.

Elke stand in de display correspondeert met 10 minuten uitschakeltijd.

- 1 in display = 10 minuten
- 2 in display = 20 minuten
- etc.

Druk op de timer toets (4).

De ingestelde tijd en snelheid wordt opgeslagen. De display stopt met knipperen en vertoont de ingestelde snelheid. Een knipperende punt in de display heeft aan dat de afzuigkap in de timer functie is ingesteld.

Druk opnieuw op de timer toets om de timer functie te stoppen.

Als de ingestelde tijd en snelheid van de timer functie niet binnen 20 seconden wordt opgeslagen, schakelt de timer functie weer uit.

In- en uitschakelen toetsverlichting (alleen RSK984L)

Houd de timer toets (4) enkele seconden ingedrukt.

De verlichting rond de toetsen brandt.

Houd de timer toets (4) opnieuw enkele seconden ingedrukt.

De verlichting gaat uit.

Reinigen



Attentie! Koppel, voor ieder onderhoud, eerst de afzuigkap van het elektriciteitsnet af door de stekker weg te trekken of door de hoofdschakelaar van de woning uit te schakelen. De kap moet regelmatig schoon gemaakt worden, zowel binnen als buiten (tenminste met dezelfde regelmaat waarmee de vetfilters gereinigd worden). Gebruik geen producten die schuurmiddelen bevatten.

Gebruik geen alcohol!

Attentie! Als u deze aanwijzingen met betrekking tot het reinigen van het apparaat en het reinigen of vervangen van de filters niet opvolgt, kan dit tot brand leiden. Deze aanwijzingen beslist opvolgen! De fabrikant is niet aansprakelijk voor schade aan de motor of schade ten gevolge van brand die het gevolg zijn van ondeskundig onderhoud of niet opvolgen van de bovengenoemde veiligheidsvoorschriften.

Afzuigkap

Maak de afzuigkap schoon met een sopje en een zachte doek. Daarna met schoon water nabehandelen. Gebruik geen agressieve schoonmaakmiddelen zoals bijvoorbeeld soda. Het lakwerk van de afzuigkap blijft mooi als u zo nu en dan de lak met was inwrijft.



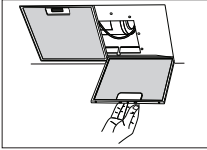
Roestvrijstalen schouwkappen

Behandel roestvrijstalen schouwkappen niet met schuurponsjes of andere schuurmiddelen. Behandel na met een niet schurend, niet polijstend middel en poets met de structuur van het roestvrijstaal mee.

Metalen vetfilters

Metalen filters moeten eenmaal per maand worden gereinigd (of als de filter reinigingsindicatie – indien aanwezig op het model – dit aangeeft) met neutrale reinigingsmiddelen, met de hand of in de vaatwasmachine op lage temperaturen en met een kort programma. Plaats de vetfilters met de openingen naar beneden in de vaatwasmachine zodat het water eruit kan lopen. Aluminium vetfilters worden door de reinigingsmiddelen in de vaatwasser dof. Dit is normaal en beïnvloedt de werking niet.

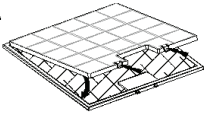
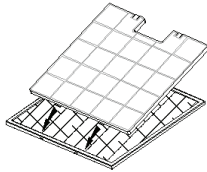
Vetfilters



Vetfilters verwijderen

Schakel de netspanning uit! Neem de stekker uit het stopcontact of zet de schakelaar in de meterkast op nul. Trek het vetfilter naar u toe en kantel het naar voren omlaag.

Koolstoffilter



Het koolstoffilter vervangen

Gebruik een koolstoffilter als de afzuigkap niet is aangesloten op een afvoerkanaal.

1. Verwijder de vetfilters
2. Bevestig de koolstoffilters aan het filter.
3. Plaats de vetfilters.

Belangrijk:

- De verzadiging van het filter is afhankelijk van de intensiteit van het gebruik, de manier van koken en de regelmaat waarmee de vetfilters worden schoongemaakt.
- Het koolstoffilter moet minimaal iedere vier maanden worden vervangen.
- Koolstoffilters zijn niet uitwasbaar voor hergebruik. Verzadigd koolstof is niet milieuvriendelijk, vervang het filter tijdig.

Led verlichting



De stand van de LED verlichting is instelbaar. Duw in het midden van de rand van de LED verlichting en stel de stand van de lichtbundel bij.

Alleen een erkend installateur mag de LED verlichting vervangen.

Algemeen

De aansluiting van dit apparaat op het lichtnet moet worden uitgevoerd door een erkend installateur, die de juiste veiligheidsvoorschriften kent en toepast. Het apparaat voldoet aan de Europese voorschriften.

Belangrijk om te weten:

- De afstand tussen het laagste punt van de afzuigkap en een gaskookplaat moet minimaal 65 cm bedragen. Bij een elektrische, keramische of inductiekookplaat moet deze afstand minimaal 45 cm zijn.
- Als de afzuigkap wordt aangesloten op een bestaand afvoerkanaal, mogen geen andere apparaten op dat kanaal aangesloten zijn (zoals een geiser of kachel).
- Neem de plaatselijk geldende voorschriften in acht met betrekking tot de beluchting van gasapparaten.
- Hoe korter de afvoerpijp en hoe minder bochten, des te beter de werking van de afzuigkap.
- Controleer voordat u met boren begint of er geen installatieleiding(en) aanwezig is (zijn).
- De aansluitpijp van de schouwkap heeft een diameter van 125 of 150 mm. Het beste is de afvoerpijp met de grootst mogelijke diameter uit te voeren.
- Het installatiemateriaal dat bij deze afzuigkap geleverd wordt, is geschikt voor versterkt beton en bakstenen muren. Voor bepaalde wanden heeft u speciale pluggen en schroeven nodig.

INSTALLATIE

Elektrische aansluiting

Dit toestel is voorzien van een gearde stekker welke op een gearde wandcontactdoos aangesloten dient te worden.

Controleer of de op het typeplaatje vermelde spanning overeen komt met de spanning van de huisinstallatie.

De aansluiting op het elektriciteitsnet moet als volgt uitgevoerd worden:

BRUIN = L fase

BLAUW = N nul

GROEN/GEEL = Aarde

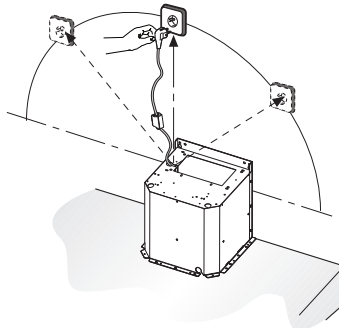
Deze afzuigkap is voorzien van een aansluitstekker. Installeer de afzuigkap zodanig dat de stekker bereikbaar is.

Let op:

Als u een vaste aansluiting maakt moet u ervoor zorgen dat er een dubbelpolige schakelaar met een contactafstand van minimaal 3 mm in de toevoerleiding wordt aangebracht.

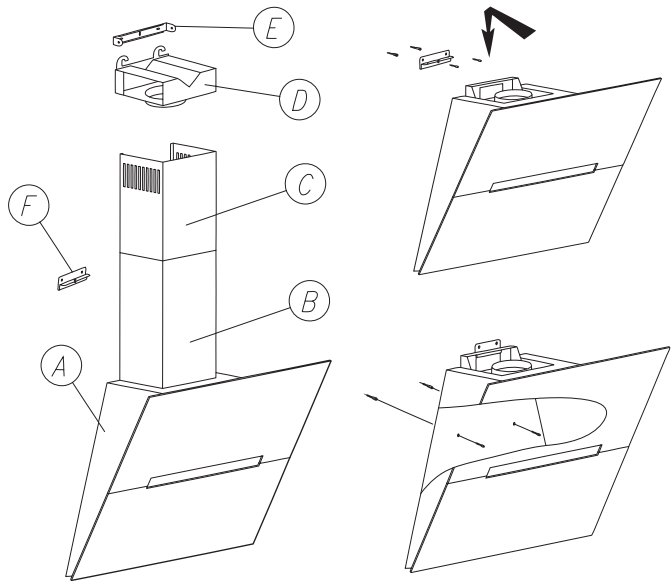


max. 150 cm

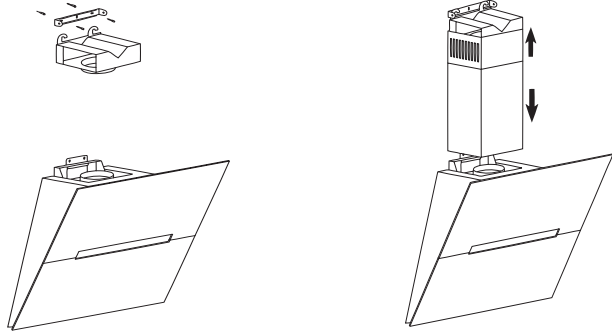


Montage

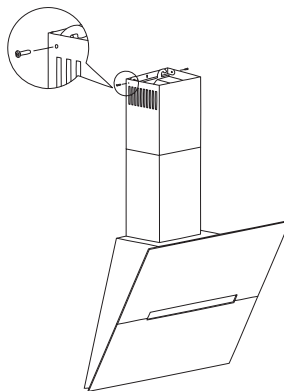
- Teken vanuit het midden van de kookplaat een verticale lijn op de muur.
- Plaats de bevestigingsbeugel (F) tegen de muur zodanig dat de verticale lijn zich exact in het midden van de bevestigingsbeugel (F) bevindt. Zorg dat de bevestigingsbeugel (F) waterpas uitgelijnt is.
- Teken de bevestigingsgaten af op de muur. Boor de bevestigingsgaten in de muur. Houd rekening met de diameter van de bevestigingspluggen. Plaats de pluggen in de muur en schroef de bevestigingsbeugel (F) op de muur.
- Hang de afzuigkap (A) aan de bevestigingsbeugel (F). Lijn de afzuigkap uit met de stelschroeven en schroef de kap vast aan de beugel (F).



Montage



- Plaats de beugel (E) voor bevestiging van het afvoerkanaal (C) op de verticale lijn, 65 mm onder de afgetekende maximale hoogte van het afvoerkanaal (C). Teken de bevestigingsgaten van de beugel (E) af, boor de gaten, plaats de pluggen en schroef de beugel (E) aan de muur.
- Installeer indien nodig de luchtgeleider (D) voor recirculatiegebruik.
- Sluit de afzuigkap aan op het elektriciteitsnet.
- Plaats het afvoerkanaal (B+C) op de afzuigkap en schroef deze met de bijbehorende schroeven vast aan de bovenste beugel (E).



Afvoeren

Verpakking en toestel afvoeren

Bij de vervaardiging van dit toestel is gebruik gemaakt van duurzame materialen. Dit toestel moet aan het eind van zijn levenscyclus op verantwoorde wijze worden afgevoerd. De overheid kan u hieromtrent informatie verschaffen.

De verpakking van het toestel is recyclebaar. Gebruikt kunnen zijn:

- karton;
- polyethyleenfolie (PE);
- CFK-vrij polystyreen (PS-hardschuim).

Deze materialen op verantwoorde wijze en conform de overheidsbepalingen afvoeren.



Om op de verplichting tot gescheiden verwerking van elektrische huishoudelijke apparatuur te wijzen, is op het product het symbool van een doorgekruiste vuilnisbak aangebracht. Dit betekent dat het apparaat aan het einde van zijn levensduur niet bij het gewone huisvuil mag worden gevoegd. Het toestel moet naar een speciaal centrum voor gescheiden afvalinzameling van de gemeente worden gebracht of naar een verkooppunt dat deze service verschaft.

Het apart verwerken van een huishoudelijk apparaat voorkomt mogelijk negatieve gevolgen voor het milieu en de gezondheid die door een ongeschikte verwerking ontstaat. Het zorgt ervoor dat de materialen waaruit het apparaat bestaat, teruggewonnen kunnen worden om een aanmerkelijke besparing van energie en grondstoffen te verkrijgen.

Conformiteitsverklaring



Wij verklaren dat onze producten voldoen aan de van toepassing zijnde Europese Richtlijnen, Besluiten en Verordeningen en de eisen die zijn vermeld in de normen waar naar wordt verwezen.

SOMMAIRE

Votre hotte cheminée

Description	4
Introduction	4

Sécurité

Recommandations	5
Systèmes d'évacuation	6

Utilisation

Commandes	7
-----------	---

Entretien

Nettoyage	9
Filtres à graisse	10
Filtre à charbon	10
Eclairage par diode électroluminescente (DEL)	10

Installation

Généralités	11
Raccordement électrique	12
Montage	13

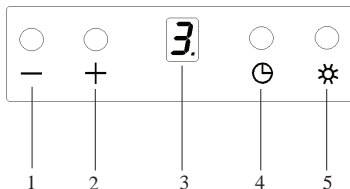
Annexe

Mise au rebut	15
---------------	----

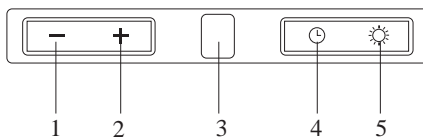
VOTRE HOTTE CHEMINÉE

Description

RSK992L



RSK984L



1. Réglage de la ventilation (basse vitesse)
2. Réglage de la ventilation (grande vitesse)
3. Affichage du réglage de la ventilation
4. Minuterie
5. Ampoules

Introduction



Ce mode d'emploi offre une vue d'ensemble rapide de toutes les fonctions de l'appareil. Il contient des informations relatives aux consignes de sécurité et à l'entretien de l'appareil.

Conservez ce mode d'emploi et le guide d'installation. Ils peuvent être utiles aux futurs utilisateurs de l'appareil.

Recommandations



Faites brancher l'appareil par un installateur agréé (voir le chapitre "Installation"). Ne raccordez pas l'appareil au secteur avant que l'installation ne soit complètement terminée.

- Raccordez l'appareil conformément aux prescriptions d'installation locales.
- Les bords de l'appareil pouvant être coupants, nous conseillons de porter des gants de travail durant le montage de la hotte aspirante.
- L'appareil a été fabriqué conformément aux standards de sécurité les plus récents. Nous conseillons toutefois d'éviter que les personnes souffrant de troubles psychiques ou moteurs utilisent l'appareil en l'absence d'une personne compétente. Ceci vaut également pour les enfants.
- N'utilisez jamais la hotte aspirante lorsque le filtre n'est pas correctement monté !
- Ne vous appuyez pas sur la hotte aspirante.
- Ne placez jamais d'objets sur la hotte aspirante, sauf indication spécifique.
- Veillez à ce que l'aspiration soit suffisante lorsque la hotte est utilisée au-dessus de feux à gaz.
- L'évacuation ne doit jamais être raccordée à un conduit utilisé pour des appareils de chauffage.
- Ne flambez jamais de plats sous la hotte aspirante et nettoyez les filtres en temps utile. Ne laissez jamais de poêle à frire sans surveillance, la graisse chaude étant susceptible de s'enflammer.
- La hotte aspirante doit être régulièrement nettoyée (au moins 1 fois par mois) à l'intérieur comme à l'extérieur. Un nettoyage insuffisant ou le remplacement tardif des filtres peut provoquer un risque d'incendie.
- Si le câble de raccordement est endommagé, il doit être remplacé par le service après-vente du fabricant ou par un technicien qualifié pour éviter tout danger.
- **Attention !** Une utilisation intensive peut provoquer la formation de condensation sur la hotte aspirante. La condensation est aisément éliminée avec un chiffon sec.



Recommandations

- Débranchez l'appareil de l'alimentation secteur avant de remplacer les ampoules ! Utilisez uniquement des ampoules identiques à celles d'origine et de même puissance. Utilisez uniquement la hotte aspirante lorsque des ampoules sont en place, pour réduire tout risque de choc électrique.
- Les pièces accessibles peuvent chauffer en présence d'appareils de cuisson.
- Les filtres à graisse chauffent lors de l'utilisation. Après avoir cuisiné, attendez au moins 30 minutes avant de procéder au nettoyage des filtres.
- Le courant doit être coupé pour réparer ou nettoyer l'appareil. Débranchez la fiche de la prise de courant ou coupez le courant à l'aide du disjoncteur du compteur électrique.
- La graisse et l'huile sont inflammables en cas de surchauffe. Restez près de la cuisinière lorsque vous cuisinez.
- La société décline toute responsabilité pour d'éventuels défauts, dégâts ou incendies provoqués par l'appareil et résultant de la non observation des instructions présentées dans ce manuel.

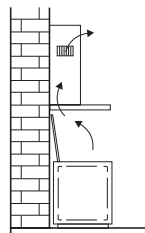
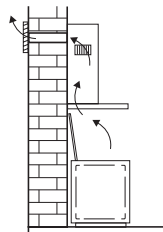
Systèmes d'évacuation

En fonction du modèle, la hotte aspirante peut être raccordée de deux manières :

1. A un conduit.

Les vapeurs de cuisson extraites par aspiration sont évacuées vers l'extérieur une fois les particules de graisse filtrées. Cette méthode est préférable.

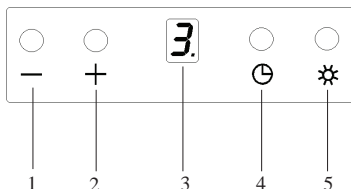
2. Par recyclage. Lorsque la hotte est raccordée à une hotte de recyclage, les particules grasses et les odeurs des vapeurs de cuisson extraites sont filtrées. L'air aspiré n'est pas évacué à l'extérieur, mais recyclé dans la cuisine. Dans ce cas, il convient d'installer un filtre à charbon.



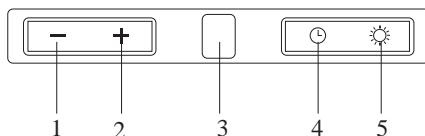
Attention ! Le filtre à charbon doit être commandé séparément.

Commandes

RSK992L



RSK984L



Marche et arrêt de la ventilation

Appuyez sur la touche '+' (2).

La hotte aspirante démarre sur la position 1.

Appuyez encore sur la touche '+' (2).

La ventilation accélère. Après la vitesse de niveau trois, le réglage de la ventilation passe en position intensive. A chaque vitesse, le réglage correspondant est indiqué sur l'affichage (3).

Appuyez sur la touche '-' (1) pour arrêter la hotte aspirante.

L'affichage compte à rebours jusqu'à '0' (à chaque pression sur la touche '-') puis la hotte aspirante s'arrête.

Marche et arrêt de l'éclairage

Appuyez sur la touche d'éclairage (5).

L'éclairage s'allume.

À chaque brève pression de la touche d'éclairage (5), l'intensité de l'éclairage. Maintenez la touche d'éclairage (5) enfoncée pendant quelques secondes.

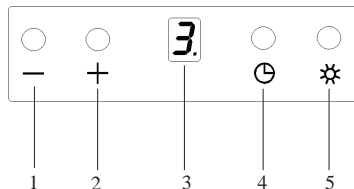
L'éclairage s'éteint.

Fonction minuterie

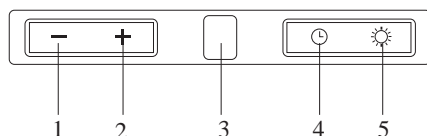
La fonction de minuterie peut servir à arrêter automatiquement la hotte aspirante après un certain temps. Le délai d'arrêt peut être réglé selon des intervalles de 10 à 90 minutes.

Commandes

RSK992L



RSK984L



Arrêt automatique de la hotte aspirante

Appuyez sur la touche de minuterie (4).

L'affichage commence à clignoter et un point y indique que la fonction de minuterie est active.

Réglez l'heure d'arrêt à l'aide de la touche '+' (2).

Chacun des réglages affichés correspond à un délai d'arrêt de 10 minutes.

- 1 affiché = 10 minutes
- 2 affiché = 20 minutes, etc.

Appuyez sur la touche de minuterie (4).

La durée et la vitesse réglées sont mémorisées. L'affichage cesse de clignoter et indique la vitesse réglée. Un point clignotant dans l'affichage indique que la fonction de minuterie est active.

Appuyez encore sur la touche de minuterie pour arrêter cette fonction.

Si la durée et la vitesse réglées avec la fonction de minuterie ne sont pas mémorisées dans les 20 secondes suivantes, la fonction de minuterie s'arrête.

Eclairage et extinction de la touche (RSK984L seulement)

Maintenez la touche de minuterie (4) enfoncée pendant quelques secondes.

La touche s'allume.

Maintenez encore la touche de minuterie (4) enfoncée pendant quelques secondes.

L'éclairage s'éteint.

Nettoyage



Attention ! Avant toute intervention d'entretien, isolez la hotte de l'alimentation électrique en débranchant l'appareil ou en coupant le courant au compteur. La hotte doit être nettoyée régulièrement (au moins aussi souvent que les filtres à graisse), à l'intérieur comme à l'extérieur. Ne pas utiliser de produit abrasif.

Ne pas utiliser d'alcool !

Attention ! Le non respect des recommandations de base pour le nettoyage de la hotte aspirante et le nettoyage/remplacement des filtres peut être à l'origine d'un incendie. Nous conseillons par conséquent de respecter ces instructions.

Le constructeur décline toute responsabilité en cas de détérioration du moteur ou d'incendie lié à un entretien négligé ou au non respect des consignes de sécurité précédemment mentionnées.

Hotte aspirante

Nettoyez la hotte aspirante avec de l'eau savonneuse et un chiffon doux. Rincez ensuite à l'eau claire. N'utilisez pas de produits de nettoyage agressifs comme la soude. Frottez la peinture de votre hotte à la cire pour qu'elle conserve son brillant.



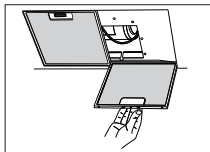
Hottes à cheminée en acier inoxydable

Ne pas utiliser d'éponge à récurer. Frotter la cheminée en acier inoxydable avec un produit d'entretien adapté à ce matériau.

Filtres à graisse métalliques

Ils doivent être nettoyés une fois par mois (ou lorsque le système d'indication de saturation des filtres – éventuellement présent sur votre modèle – l'indique) avec des détergents non agressifs, à la main ou dans le lave-vaisselle à faible température et cycle rapide. Les ouvertures doivent être orientées vers le bas dans le lave-vaisselle pour permettre à l'eau de s'écouler. Les filtres en aluminium ternissent légèrement sous l'effet du passage au lave-vaisselle. Ceci est normal et n'affecte pas leur performance.

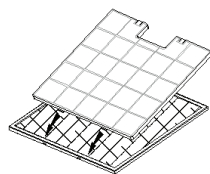
Filtres à graisse



Dépose des filtres à graisse

Coupez le courant électrique ! Débranchez la fiche de la prise de courant ou coupez le courant à l'aide du disjoncteur du compteur électrique. Tirez le filtre à graisse vers vous et inclinez-le vers l'avant et vers le bas.

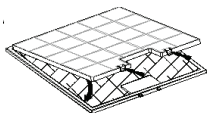
Filtre à charbon



Remplacement du filtre à charbon

Vous devez toujours utiliser un filtre à charbon lorsque la hotte n'est pas raccordée à un conduit.

1. Dépose des filtres à graisse.
2. Fixez les filtres à charbon sur le filtre.
3. Remplacez les filtres à graisse.



Remarque :

- Le charbon actif sature après une utilisation plus ou moins prolongée, selon le type de cuisson et la fréquence de nettoyage du filtre à graisse.
- Le filtre à charbon doit toutefois être remplacé au moins tous les 4 mois.
- Les filtres à charbon ne sont pas lavables pour réutilisation. Le charbon saturé ne présente pas de menace pour l'environnement. Changez le filtre régulièrement.



Eclairage par diode électroluminescente (DEL)

La position de l'éclairage à DEL est réglable. Appuyez au milieu du bord de l'éclairage à DEL et réglez la position du faisceau lumineux.



L'éclairage à DEL ne doit être remplacé que par un installateur agréé.

Généralités

Cet appareil doit être raccordé au secteur par un installateur agréé, connaissant et appliquant les consignes de sécurité. L'appareil est conforme aux directives européennes.

Information importante :

- La distance entre le point le plus bas de la hotte aspirante et la table de cuisson à gaz doit être de 65 cm au minimum. Dans le cas d'une table électrique, céramique ou à induction, la distance minimale est de 45 cm.
- Si la hotte aspirante est raccordée à un conduit d'évacuation existant, aucun autre appareil ne doit y être raccordé (chauffe-eau ou poêle).
- Prenez en compte les réglementations en vigueur concernant l'aération des appareils à gaz.
- Un conduit d'évacuation court et un nombre limité de coudes assurent un meilleur fonctionnement de la hotte.
- Vérifiez avant de percer que vous ne risquez pas d'endommager un tuyau d'installation.
- Le diamètre du tuyau de raccordement de la hotte est de 125 ou 150 mm. Il est conseillé d'utiliser un tuyau d'évacuation d'aussi grand diamètre que possible.
- Le matériel d'installation livré avec la hotte d'aspiration convient pour les murs en béton armé et en briques. Certains types de murs nécessitent des chevilles et des vis spéciales.

Raccordement électrique

Cet appareil est équipé d'une fiche avec terre, qui doit être branchée dans une prise murale raccordée à la terre.

Vérifiez que la tension indiquée sur la plaque signalétique correspond à celle de votre alimentation secteur.

L'appareil doit être raccordé au secteur comme suit :

MARRON = L tension

BLEU = N neutre

VERT/JAUNE = terre

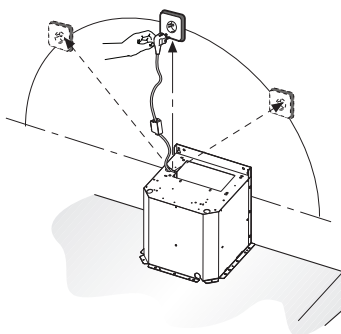
La hotte aspirante est équipée d'une prise de raccordement. Installez la hotte aspirante de sorte que la prise soit accessible.



Attention !

Si vous réalisez un raccordement fixe, veillez à ce qu'un commutateur bipolaire avec un passage d'air d'au moins 3 mm soit installé sur la ligne d'alimentation.

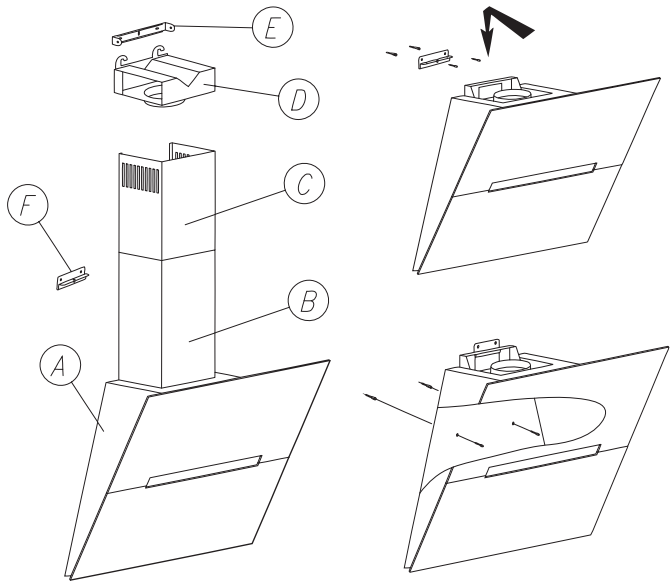
max. 150 cm



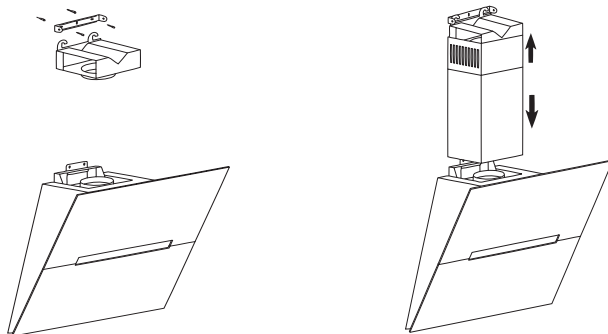
INSTALLATION

Montage

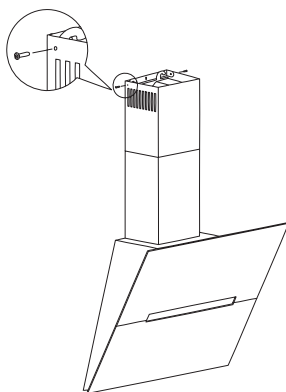
- Tracez une ligne verticale sur le mur, à partir du milieu de la table de cuisson.
- Placez le support de fixation (F) contre le mur de sorte que la ligne verticale soit située précisément au milieu du support (F). Vérifiez que le support de fixation (F) est parfaitement de niveau.
- Marquez les emplacements des trous de fixation sur le mur. Percez les trous de fixations dans le mur. Tenez compte du diamètre des chevilles de fixation. Positionnez les chevilles dans le mur et vissez-y le support de fixation (F).
- Fixez la hotte aspirante (A) sur le support de fixation (F). Alignez la hotte aspirante avec les vis de réglage et vissez-la sur le support (F).



Montage



- Positionnez le support (E) pour fixer le conduit d'évacuation (C) sur la ligne verticale, 65 mm en-dessous de la hauteur maximale repérée du conduit d'évacuation (C). Marquez les positions des trous de fixation du support (E), percez les trous, positionnez les chevilles et vissez le support (E) dans le mur.
- Au besoin, installez le déflecteur d'air (D) de recyclage.
- Raccordez la hotte aspirante au secteur.
- Positionnez le conduit d'évacuation (B+C) sur la hotte aspirante et vissez-le au support supérieur (E) avec les vis correspondantes.



Mise au rebut

Mise au rebut de l'appareil et de l'emballage

Cet appareil a été fabriqué avec des matériaux durables. Il doit être mis au rebut de manière responsable à la fin de son cycle de service. Les autorités de votre pays pourront vous fournir des informations à ce sujet.

L'emballage de cet appareil est recyclable. Il peut être composé de :

- carton ;
- film polyéthylène (PE) ;
- de polystyrène exempt de CFC (mousse rigide PS).

Ces matériaux doivent être mis au rebut de manière responsable et conforme aux dispositions gouvernementales.



Pour rappeler l'obligation de traiter séparément les appareils électroménagers, un symbole représentant un conteneur à ordures barré d'une croix a été apposé sur le produit. Cela signifie qu'à l'issue de son cycle de service, l'appareil ne peut être mis au rebut avec les déchets ménagers classiques. Il doit être déposé dans un centre spécial de collecte des déchets géré par l'état, ou chez un revendeur assurant ce service.

Le traitement distinct des appareils ménagers évite tout impact négatif sur l'environnement et la santé publique. Il permet de récupérer les matériaux qui les composent dans le but d'une économie importante en termes d'énergie et de ressources.



Déclaration de conformité

Nous déclarons que nos produits satisfont aux Directives, Mesures et Règlements européens en vigueur ainsi qu'aux exigences qui sont mentionnées dans les normes auxquelles il est fait référence.

INHALT

Ihre Haube

Beschreibung	4
Einleitung	4

Sicherheit

Worauf Sie achten müssen	5
Abluftsysteme	6

Gebrauch

Bedienung	7
-----------	---

Pflege

Reinigen	9
Fettfilter entfernen	10
Austausch der Kohlefilter	10
Lampen	10

Installation

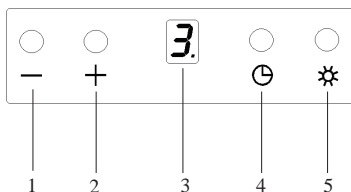
Allgemein	11
Elektroanschluss	12
Montage der Haube	13

Anhang

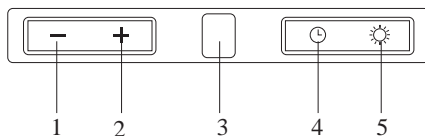
Entsorgung von Gerät und Verpackung	15
-------------------------------------	----

Beschreibung

RSK992L



RSK984L



1. Gebläseeinstellung (geringe Geschwindigkeit)
2. Gebläseeinstellung (hohe Geschwindigkeit)
3. Anzeige Gebläseeinstellung
4. Timer
5. Lampen

Einleitung

Diese Bedienungsanleitung gibt Ihnen eine schnelle Übersicht aller Möglichkeiten, die das Gerät bietet. Sie erhalten Informationen zur Sicherheit und zur Wartung des Geräts.



Bewahren Sie diese Bedienungsanleitung und die Installationsanweisungen sorgfältig auf. So stehen sie auch für eine zukünftige Nutzung des Geräts zur Verfügung.

Worauf Sie achten müssen



Lassen Sie das Gerät von einem anerkannten Installateur anschließen (Siehe das Kapitel "Installation"). Schließen Sie das Gerät nicht an das Stromnetz an, bevor die Installation vollständig abgeschlossen ist.

- Schließen Sie das Gerät gemäß den vor Ort geltenden Installationsvorschriften an.
- Aufgrund eventuell vorhandener scharfer Kanten empfehlen wir, bei der Montage der Dunstabzugshaube Arbeitshandschuhe zu tragen.
- Das Gerät wurde gemäß den aktuellsten Sicherheitsstandards gefertigt. Dennoch empfehlen wir, dass Personen mit geistigen oder motorischen Behinderungen das Gerät nicht ohne Aufsicht bedienen sollten. Dies gilt auch für Kinder.
- Verwenden Sie die Dunstabzugshaube nicht, wenn der Fettfilter nicht oder nicht korrekt angebracht ist!
- Lehnen Sie sich nicht gegen die Dunstabzugshaube.
- Stellen Sie keine Gegenstände auf die Dunstabzugshaube, es sei denn, dies wird ausdrücklich gefordert.
- Sorgen Sie für eine ausreichende Belüftung, wenn Sie die Dunstabzugshaube zusammen mit einem Gaskochfeld verwenden.
- Die Dunstabzugshaube darf nicht an einen Abzugskanal angeschlossen sein, der auch für andere Geräte mit warmer Abluft verwendet wird.
- Unter der Dunstabzugshaube darf nicht flambiert werden; den Filter wenn notwendig reinigen. Lassen Sie keine Pfannen während der Benutzung unbeaufsichtigt, da sich das erhitzte Fett entzünden kann.
- Die Dunstabzugshaube muss regelmäßig (mindestens ein Mal pro Monat) innen und außen gereinigt werden. Eine unzureichende Reinigung oder zu spät ausgewechselte Filter können eine Feuergefahr darstellen.
- Eine beschädigte Zuleitung muss vom Kundendienst des Herstellers oder gleichwertig qualifizierten Personen ausgetauscht werden, um Gefahren auszuschließen.
- **Achtung!** Bei intensiver Nutzung sich kann auf der Abzugshaube Kondenswasser ansammeln. Dies kann mit einem trockenen Tuch entfernt werden.



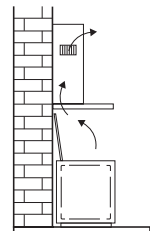
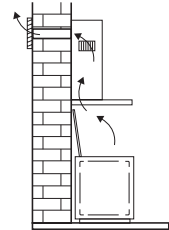
Worauf Sie achten müssen

- Bevor Lampen ausgetauscht werden, muss das Gerät vom Stromnetz getrennt werden! Verwenden Sie ausschließlich die gleichen Lampen mit der angegebenen Wattzahl. Verwenden Sie die Dunstabzugshaube nur mit montierten Lampen, um die Gefahr eines Stromschlags zu verringern.
- Einige offene Teile können bei der Verwendung mit Kocheinrichtungen heiß werden.
- Die Fettfilter werden bei Verwendung des Geräts heiß. Warten Sie nach dem Kochen mindestens 30 Minuten vor einer Reinigung der Filter.
- Während der Reparatur oder Reinigung des Geräts muss der Strom ausgeschaltet werden. Ziehen Sie den Stecker aus der Steckdose oder schalten Sie die Sicherung im Stromkasten auf Null.
- Fett und Öl können bei Überhitzung Feuer fangen. Bleiben Sie während der Zubereitung von Speisen stets in der Nähe.
- Es wird keinerlei Haftung für Fehler, Schäden am Gerät oder Brände übernommen, die durch Nichteinhaltung der in diesem Handbuch aufgeführten Anweisungen verschuldet wurden.

Abluftsysteme

Die Dunstabzugshaube kann je nach Modell auf zwei verschiedene Weisen angeschlossen werden:

1. Als Dunstabzugshaube an einem Abluftkanal. Die eingesogenen und gefilterten Küchendämpfe werden nach außen abgeführt. Dies ist die beste Methode.
2. Im Umluftbetrieb. Wenn die Haube im Umluftbetrieb angeschlossen ist, werden Fettpartikel und Gerüche aus der abgesaugten Luft gefiltert. Die Luft wird dann nicht nach außen abgeleitet, sondern wieder in die Küche zurückgeleitet. In diesem Fall muss ein Kohlefilter eingesetzt sein.

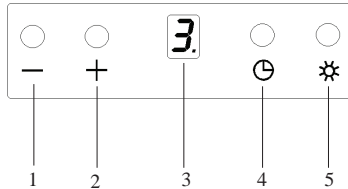


Achtung! Der Kohlefilter muss getrennt bestellt werden.

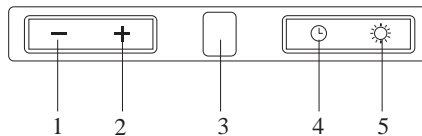


Bedienung

RSK992L



RSK984L



Gebläse ein- und ausschalten

Drücken Sie die Taste '+' (2).

Die Dunstabzugshaube schaltet sich auf Stufe 1 ein.

Drücken Sie die Taste '+' (2) erneut.

Das Gebläse läuft mit höherer Geschwindigkeit. Nach der Geschwindigkeitseinstellung drei schaltet sich das Gebläse auf intensiv. Bei jeder Geschwindigkeit wird die entsprechende Einstellung in der Anzeige (3) wiedergegeben.

Drücken Sie die Taste '-' (1), um die Abzugshaube abzuschalten.

In der Anzeige wird (mit jedem Druck der Taste '-') heruntergezählt, bis die Abzugshaube endgültig abschaltet.

Beleuchtung ein- und ausschalten

Drücken Sie die Taste für die Beleuchtung (5).

Die Beleuchtung ist eingeschaltet.

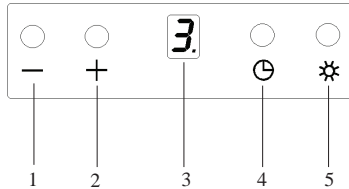
Bei jeder kurzen Bedienung der Beleuchtungstaste (5) wird die Beleuchtung abgedimmt. Halten Sie für einige Sekunden die Beleuchtungstaste (5) gedrückt. *Die Beleuchtung geht aus.*

Timer-Funktion

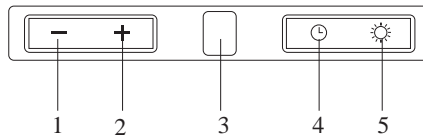
Die Timer-Funktion dient dazu, die Abzugshaube automatisch nach einem bestimmten Zeitraum abzuschalten. Dieser Zeitraum kann in Intervallen von 10 Minuten bis zu maximal 90 Minuten eingestellt werden.

Bedienung

RSK992L



RSK984L



Automatische Abschaltung der Abzugshaube

Drücken Sie die Taste für den Timer (4).

Die Anzeige blinkt und es erscheint ein Punkt, der anzeigt, dass die Timer-Funktion aktiviert ist.

Stellen Sie die Abschaltzeit mit der Taste '+' (2) ein.

Jede Einstellung in der Anzeige entspricht einer Abschaltzeit von 10 Minuten.

- 1 in der Anzeige = 10 Minuten
- 2 in der Anzeige = 20 Minuten
- usw.

Drücken Sie die Taste für den Timer (4).

Die Einstellungen für Zeit und Geschwindigkeit wurden gespeichert. Die Anzeige hört auf zu blinken und zeigt die eingestellte Geschwindigkeit an. Ein blinkender Punkt in der Anzeige weist darauf hin, dass die Timer-Funktion aktiviert ist.

Drücken Sie die Timer-Taste erneut, um die Timer-Funktion zu beenden.

Wenn die mittels Timer-Funktion eingestellte Zeit und Geschwindigkeit nicht innerhalb von 20 Sekunden gespeichert werden, wird die Timer-Funktion automatisch beendet.

Tastenbeleuchtung ein- und ausschalten (nur RSK984L)

Drücken und halten Sie die Timer-Taste (4) für einige Sekunden.

Die Tastenbeleuchtung schaltet sich ein.

Drücken und halten Sie die Timer-Taste (4) erneut für einige Sekunden.

Die Beleuchtung ist ausgeschaltet.

Reinigung



Achtung! Vor jeder Reinigung und Pflege muss die Dunstabzugshaube durch Abziehen des Netzsteckers oder Ausschalten der Sicherung vom Stromnetz getrennt werden. Die Dunstabzugshaube muss regelmäßig (mindestens so häufig wie die Fettfilter) innen und außen gereinigt werden. Keine Produkte verwenden, die Scheuermittel enthalten.

Keinen alkohol verwenden!

Achtung! Eine Nichtbeachtung dieser Anweisungen zur Reinigung des Gerätes und zum Wechsel bzw. zur Reinigung der Filter kann zum Brand führen. Aus diesem Grund raten wir Ihnen, diese Anweisungen unbedingt einzuhalten. Der Hersteller übernimmt keine Haftung für irgendwelche Schäden am Motor oder Brandschäden, die auf eine unsachgemäße Wartung oder Nichteinhaltung der oben angeführten Sicherheitsvorschriften zurückzuführen sind.

Dunstabzugshaube

Reinigen Sie die Dunstabzugshaube mit Seifenwasser und einem weichen Tuch. Danach mit sauberem Wasser abspülen. Verwenden Sie keine aggressiven Reinigungsmittel wie etwa Soda. Die Lackierung der Dunstabzugshaube bleibt schön, wenn Sie sie gelegentlich mit Wachs einreiben.



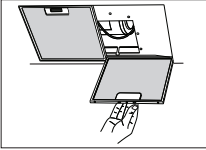
Rostfreie Hauben

Nicht mit einem Scheuerschwamm oder anderen Scheuermitteln behandeln. Nachbehandeln mit Stahlreiniger und in Strukturrichtung des Edelstahls putzen.

EdelstahlfILTER

Diese müssen einmal monatlich gereinigt werden (oder wenn das Sättigungsanzeigesystem der Filter – sofern bei Ihrem Modell vorhanden – dies anzeigt). Das kann mit einem milden Waschmittel von Hand, oder im Geschirrspüler bei niedriger Temperatur im Kurzspülgang erfolgen. Setzen Sie die Fettfilter mit den Öffnungen nach unten in den Geschirrspüler, so dass das Wasser herauslaufen kann. Beim Waschen in einem Geschirrspüler können Fettfilter aus Aluminium leicht die Farbe ändern. Das ist normal und hat keine Auswirkung auf ihre Filtereigenschaften.

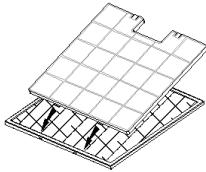
Fettfilter



Fettfilter entfernen

Netzspannung ausschalten! Ziehen Sie den Stecker aus der Steckdose oder schalten Sie die Sicherung im Stromkasten auf Null. Ziehen Sie den Fettfilter zu sich heran und schwenken Sie ihn nach vorne unten.

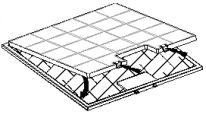
Kohlefilter



Austausch der Kohlefilter

Wenn die Dunstabzugshaube nicht mit einem Abzug verbunden ist, muss der Kohlefilter verwendet werden.

1. Entfernen Sie die Fettfilter.
2. Bringen Sie die Kohlefilter im Filter an.
3. Tauschen Sie die Fettfilter aus.



Achtung:

- Nach längerem Gebrauch ist die Aktivkohle je nach Art der Kochvorgänge und Häufigkeit der Reinigung des Fettfilters gesättigt.
- Der Kohlefilter muss aber immer spätestens alle vier Monate ausgetauscht werden.
- Kohlefilter sind nicht zur Wiederverwendung auswaschbar. Gesättigter Kohlenstoff ist nicht umweltfreundlich. Tauschen Sie den Filter rechtzeitig aus.

LED-Beleuchtung



Die Position der LED-Beleuchtung kann eingestellt werden. Drücken Sie auf die Mitte der Kante der LED-Leuchte und stellen Sie die Position des Lichtstrahls ein.



Die LED-Beleuchtung darf nur von einem anerkannten Installateur ausgetauscht werden.

Allgemein

Dieses Geräts muss von einem anerkannten Installateur angeschlossen werden, der die anzuwendenden Sicherheitsvorschriften kennt und beachtet. Das Gerät entspricht den europäischen Vorschriften.

Wichtige Informationen:

- Der Abstand zwischen dem niedrigsten Punkt der Anzugshaube und einer Gaskochplatte muss mindestens 65 cm betragen. Bei einer elektrischen Kochplatte, einem Keramikfeld oder einer Induktionskochplatte muss dieser Abstand mindestens 45 cm sein.
- Wenn die Dunstabzugshaube an einen vorhandenen Abluftkanal angeschlossen wird, dürfen an diesen Kanal keine weiteren Geräte (wie etwa ein Gaswassererhitzer oder ein Ofen) angeschlossen sein.
- Beachten Sie die örtlichen Vorschriften für die Entlüftung von Gasgeräten.
- Je kürzer das Abluftrohr und je weniger Krümmungen es hat, um so besser ist die Wirkung der Dunstabzugshaube.
- Überprüfen Sie vor dem Bohren, ob in der Wand Installationsleitungen vorhanden sind.
- Das Anschlussrohr der Abzugshaube hat einen Durchmesser von 125 oder 150 mm. Es wird empfohlen, dass das Abluftrohr einen möglichst großen Durchmesser hat.
- Das mit dieser Dunstabzugshaube mitgelieferte Installationsmaterial ist für verstärkte Beton- und Backsteinmauern geeignet. Für einige Mauertypen sind spezielle Dübel und Schrauben erforderlich.

Elektrischer Anschluss

Dieses Gerät ist mit einem geerdeten Stecker versehen, der an eine geerdete (Schuko-)Steckdose angeschlossen werden muss.

Kontrollieren Sie, dass die Netzspannung der Spannung entspricht, die auf dem Betriebsdatenschild angegeben ist. Das Gerät muss folgendermaßen ans Stromnetz angeschlossen werden:

BRAUN = L (Leiter)

BLAU = N (Neutral)

GRÜN/GELB = Erde (Schutzleiter)

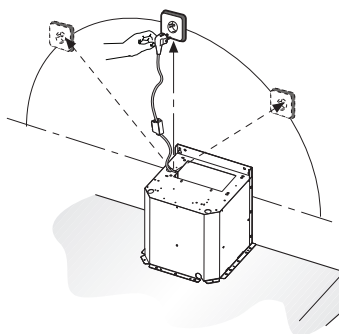
Diese Abzugshaube ist mit einem Stecker ausgestattet. Bringen Sie die Abzugshaube so an, dass der Stecker zugänglich ist.

Achtung!

Wenn Sie die Haube direkt anschließen, achten Sie darauf, dass ein zweipoliger Schalter mit einem Zwischenraum von mindestens 3 mm in der Versorgungsleitung angebracht ist.

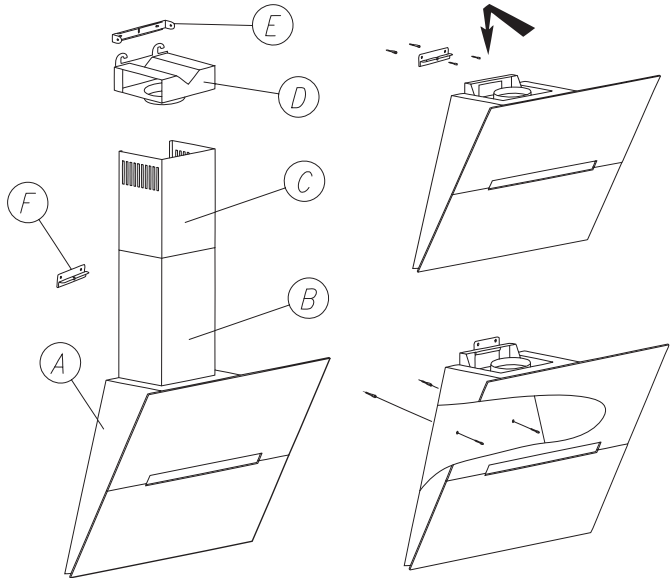


max. 150 cm

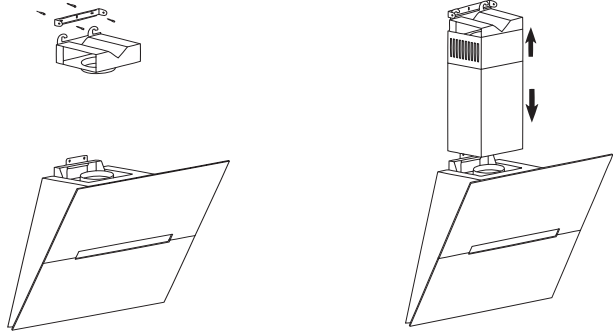


Montage

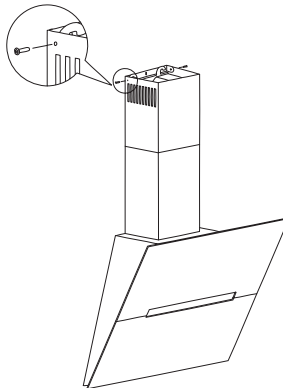
- Ziehen Sie von der Mitte der Kochplatte aus eine vertikale Linie an der Wand.
- Halten Sie den Wandbügel (F) an die Wand, so dass sich die vertikale Linie exakt in der Mitte des Wandbügels (F) befindet. Achten Sie darauf, dass der Wandbügel (F) absolut gerade ausgerichtet ist.
- Markieren Sie die Positionen der Montagebohrungen an der Wand . Bohren Sie die Montagebohrungen in die Wand. Denken Sie dabei an die den Durchmesser der Dübel. Setzen Sie die Dübel in die Bohrungen ein und schrauben Sie den Wandbügel (F) an der Wand fest.
- Bringen Sie die Abzugshaube (A) am Wandbügel (F) an. Richten Sie die Abzugshaube mit den Stellschrauben aus und schrauben Sie sie am Wandbügel (F) fest.



Montage



- Positionieren Sie den Bügel (E) zur Befestigung des Abzugskanals (C) auf der vertikalen Linie, 65 mm unterhalb der markierten Maximalhöhe des Abzugskanals (C). Markieren Sie die Positionen der Montagebohrungen für den Bügel (E), bohren Sie, setzen Sie die Dübel ein und schrauben Sie den Bügel (E) an der Wand fest.
- Wenn nötig, installieren Sie das Luftleitblech (D) für den Umluftbetrieb.
- Schließen Sie die Abzugshaube am Stromnetz an.
- Setzen Sie den Abzugskanal (B+C) auf die Abzugshaube und schrauben Sie ihn mit den entsprechenden Schrauben am oberen Bügel (E) fest.



Entsorgung

Entsorgung von Gerät und Verpackung

Dieses Gerät wurde unter der Verwendung umweltfreundlicher Materialien hergestellt. Nach Ablauf seiner Nutzungsdauer muss es verantwortungsbewusst entsorgt werden. Hierzu erhalten Sie Informationen bei den zuständigen Behörden.

Die Verpackung des Gerätes kann recycelt werden. Verwendet können sein:

- Pappe;
- Polyethylenfolie (PE);
- CFRP-freies Polystyrol (PS-Hartschaum).

Diese Werkstoffe sind ordnungsgemäß und gemäß den behördlichen Vorschriften zu entsorgen.



Zur Erinnerung an die Verpflichtung, die Elektrohaushaltsgeräte getrennt zu beseitigen, ist das Produkt mit einer durchgestrichenen Mülltonne gekennzeichnet. Dies bedeutet, dass das Produkt am Ende seiner Nutzungszeit nicht zusammen mit dem Hausabfall beseitigt werden darf. Stattdessen muss es zur Entsorgung bei einer von den städtischen Behörden eingerichteten Sammelstelle oder zu einem Fachhändler, der einen Rücknahmeservice anbietet, gebracht werden.

Die getrennte Entsorgung eines Haushaltsgerätes vermeidet mögliche negative Auswirkungen auf die Umwelt und die menschliche Gesundheit, die eine nicht vorschriftsmäßige Entsorgung zur Folge hat. Außerdem wird die Wiederverwertung der Materialien ermöglicht, aus denen das Gerät besteht, was wiederum eine bedeutende Einsparung an Energie und Ressourcen mit sich bringt.

Konformitätserklärung

Wir erklären, dass unsere Produkte die für sie relevanten europäischen Richtlinien, Beschlüsse und Verordnungen erfüllen, sowie die Anforderungen der angegebenen Normen.



CONTENTS

Your canopy hood

Description	4
Introduction	4

Safety

Precautions you must take	5
Extraction systems	6

Use

Controls	7
----------	---

Maintenance

Cleaning	9
Grease filters	10
Carbon filter	10
LED lighting	10

Installation

General	11
Electrical connection	12
Mounting	13

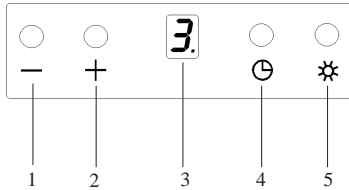
Appendix

Disposal	15
----------	----

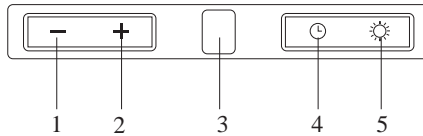
YOUR CANOPY HOOD

Description

RSK992L



RSK984L



1. Fan setting (lower speed)
2. Fan setting (higher speed)
3. Fan setting display
4. Timer
5. Light bulbs

Introduction

This user manual gives you a quick overview of all the possibilities offered by the appliance. You will find information on safety measures and maintaining the appliance.



Please retain this user manual and the installation guide. They may be of use to future users of the appliance.

Precautions you must take



Make sure the appliance is installed by an authorised installer (see "Installation" chapter). Do not connect the appliance to the mains before completing the installation.

- Connect the appliance in accordance with the applicable regulations in your area.
- We advise you to wear protective work gloves during the installation of the cooker hood because of possible sharp edges.
- The appliance has been manufactured in accordance with the latest safety standards. However we do advise that persons with a mental or motor impairment do not use this appliance without the proper supervision of a competent person. The same applies to children.
- Never use the cooker hood if the grease filter has not been properly installed!
- Do not lean against the cooker hood.
- Never place objects on the hood unless specifically indicated.
- Make sure there is sufficient ventilation when you use the cooker hood on a gas cooker.
- The exhaust must never be connected to a flue that is also used for other heating appliances.
- Never flambé under the cooker hood and always clean the filters promptly. Never leave frying pans unattended during use, as the heated fat may catch fire.
- The cooker hood needs to be cleaned regularly (at least once a month) on the inside as well as on the outside. Insufficient cleaning or late replacement of filters may pose a fire hazard.
- If the connection cable becomes damaged, it should be replaced by the manufacturer's service department or by a person with equivalent qualifications, in order to prevent dangerous situations from arising.
- **Attention!** Intensive use may cause condensation to form on the cooker hood. Condensation can be removed easily with a dry cloth.



Precautions you must take

- When replacing the lights, first disconnect the appliance from the mains! Only use identical lamps with the wattage indicated. Only use the cooker hood with lamps installed, in order to reduce the risk of electric shock.
- Accessible parts may become hot when used with cooking appliances.
- The grease filters become hot during operation. Wait a minimum of 30 minutes after cooking before cleaning the filters.
- The power must be switched off during repairs or cleaning. Remove the plug from the mains socket or turn the switch in the meter cupboard to zero.
- Grease and oil are flammable when they are overheated. Stay in the vicinity of the cooker when preparing food.
- We will not accept any responsibility for any faults, damage to the appliance, or fires resulting from non-observance of the instructions included in this manual.

Extraction systems

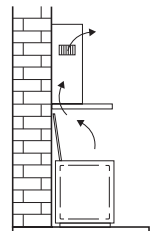
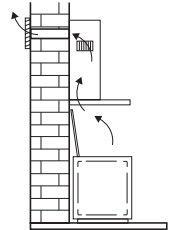
Depending on the type, the cooker hoods can be connected in one of two ways:

1. To a duct.

The cooking vapours extracted by suction are carried outside, once the grease particles have been filtered. This is the best method.

2. Recirculation hood. When the hood is connected as a recirculation hood, the grease particles and odour in the extracted vapours are filtered.

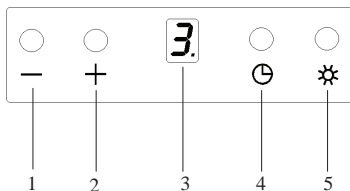
The extracted air is not carried outside but recirculates in the kitchen. In this case you must have a carbon filter fitted.



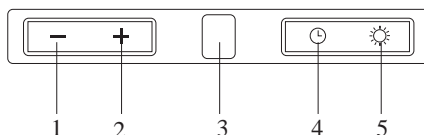
Attention! The carbon filter needs to be ordered separately.

Controls

RSK992L



RSK984L



Switching fan on and off

Press the '+' button (2).

The cooker hood switches on at setting 1.

Press the '+' button (2) again.

The fan will switch to a higher speed. After speed three, the fan will switch to the intensive setting. At each speed, the relevant setting is shown in the display (3).

Press the '-' (1) button to switch off the cooker hood.

The display counts down to '0' (every time the '-' button is pressed) and then the cooker hood switches off.

Marche et arrêt de l'éclairage

Appuyez sur la touche d'éclairage (5).

L'éclairage s'allume.

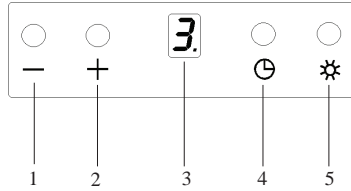
À chaque brève pression de la touche d'éclairage (5), l'intensité de l'éclairage. Maintenez la touche d'éclairage (5) enfoncée pendant quelques secondes. *L'éclairage s'éteint.*

Timer function

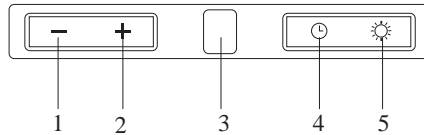
The timer function can be used to switch the cooker hood off automatically after a certain period of time. The shutoff time can be set at intervals of 10 minutes up to a maximum of 90 minutes.

Controls

RSK992L



RSK984L



Switching off the cooker hood automatically

Press the timer button (4).

The display starts flashing and a dot appears in the display, indicating that the timer function is active.

Set the shutoff time using the '+' button (2).

Each setting in the display corresponds to a shutoff time of 10 minutes.

- 1 in display = 10 minutes
- 2 in display = 20 minutes
- etc.

Press the timer button (4).

The set time and speed are saved. The display stops flashing and shows the set speed. A flashing dot in the display indicates that the timer function is active.

Press the timer button again to stop the timer function.

If the time and speed set using the timer function are not saved within 20 seconds, the timer function switches off again.

Switching button illumination on and off (RSK984L only)

Press and hold the timer button (4) for a few seconds.

The button illumination comes on.

Press and hold the timer button (4) again for a few seconds.

The lighting switches off.

Cleaning



Attention! Before performing any maintenance operation, isolate the hood from the electrical supply by unplugging the appliance or switching off your household's master switch. The cooker hood should be cleaned regularly (at least as frequently as the grease filters are cleaned) both internally and externally. Do not use abrasive products.

Do not use alcohol!

Attention! Failure to comply with the basic recommendations for cleaning the cooker hood and cleaning/replacing the filters may lead to a fire. Therefore, we recommend that you observe these instructions. The manufacturer declines all responsibility for any damage to the motor or any fire damage linked to inappropriate maintenance or failure to observe the above safety recommendations.

Cooker hood

Clean the cooker hood with soapy water and a soft cloth. Then wipe with clean water to rinse. Do not apply aggressive cleaning agents such as caustic soda. The paintwork on the cooker hood will remain shiny if it is periodically rubbed with wax.



Stainless steel canopy hoods

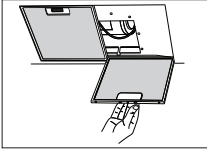
Do not use any sort of scourer. Treat with a stainless steel care product and polish with the structure of the stainless steel.

Metal grease filters

These must be cleaned once a month (or when indicated by the filter saturation indication system, if present on your model) using non-aggressive detergents, either by hand or in the dishwasher, which must be set to a low temperature and a short cycle. The openings must be placed downwards to let the water run out of the filters. When washed in a dishwasher, aluminium grease filters may be discoloured slightly. This is normal and does not affect their filtering capacity.

MAINTENANCE

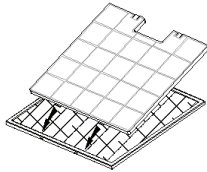
Grease filters



Removing the grease filters

Switch off the electricity! Remove the plug from the mains socket or turn the switch in the meter cupboard to zero. Pull the grease filter towards you and tilt it forwards and down.

Carbon filter



Replacing the carbon filter

The carbon filter must always be used if the cooker hood is not ducted.

1. Remove the grease filters.
2. Attach the carbon filters to the filter.
3. Replace the grease filters.

Note:

- Saturation of the activated charcoal will eventually occur after prolonged use, depending on the type of cooking and how frequently the grease filter is cleaned.
- The carbon filter needs to be replaced at least every four months.
- The carbon filter cannot be washed for reuse. Saturated carbon is not environmentally friendly. Change the filter regularly.

LED lighting



The position of the LED lighting is adjustable. Press down on the middle of the edge of the LED light and adjust the position of the beam.



The LED lighting should only be replaced by an authorised installer.

General

This appliance must be connected to the electric mains by an authorised installer who is familiar with the safety precautions and will carry them out. The appliance is in compliance with European guidelines.

Important information:

- The distance between the lowest point of the cooker hood and a gas hob must be at least 65 cm. If using an electric, ceramic or induction hob, this distance must be at least 45 cm.
- If the cooker hood is connected to an existing exhaust duct, no other appliance must be connected to the duct (such as a hot water heater or a stove).
- Consider local regulations with respect to the ventilation of gas appliances.
- The shorter the duct, and the fewer bends in it, the better the cooker hood will work.
- Check before you start drilling that no installation pipe(s) is/are present.
- The connection pipe to the cooker hood has a diameter of 125 or 150 mm. We recommend that the exhaust pipe has as large a diameter as possible.
- The enclosed installation materials are suitable for reinforced concrete and brick walls. For some types of wall you may need special plugs and screws.

INSTALLATION

Electrical connection

This appliance is fitted with an earthed plug, which should be connected to an earthed wall socket.

Check that the voltage indicated on the rating plate matches the voltage of your household supply.

The appliance should be connected to the mains as follows:

BROWN = L live

BLUE = N neutral

GREEN/YELLOW = earth

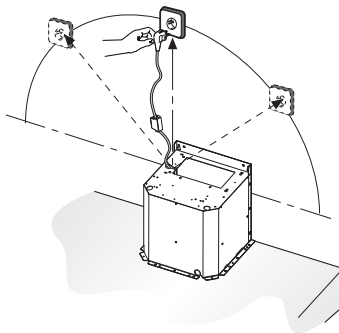
This cooker hood is fitted with a connector plug. Install the cooker hood so that the plug is accessible.



Attention!

If you are making a fixed connection, you must ensure that a double pole switch with an air gap of at least 3 mm is fitted in the supply line.

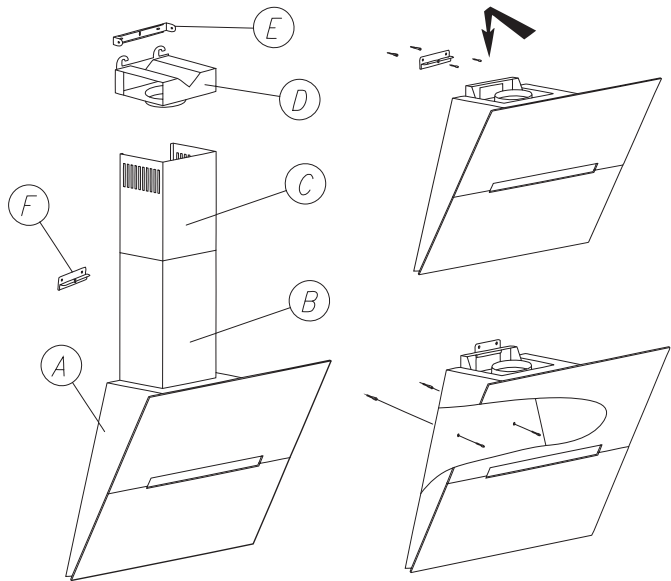
max. 150 cm



INSTALLATION

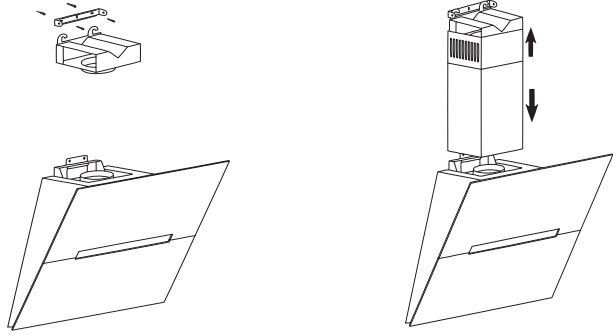
Mounting

- Draw a vertical line on the wall from the middle of the hob.
- Place the fixing bracket (F) against the wall so that the vertical line is exactly in the middle of the fixing bracket (F). Ensure that the fixing bracket (F) is perfectly level.
- Mark the positions of the mounting holes on the wall. Drill the mounting holes in the wall. Take into account the diameter of the fixing plugs. Position the plugs in the wall and screw the fixing bracket (F) to the wall.
- Attach the cooker hood (A) to the fixing bracket (F). Align the cooker hood with the set screws and screw the hood to the bracket (F).

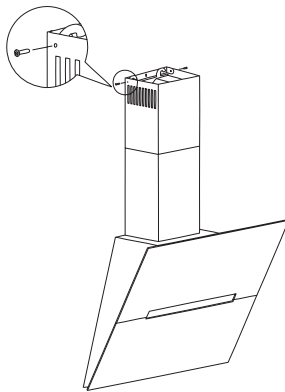


INSTALLATION

Mounting



- Position the bracket (E) for attaching the exhaust duct (C) on the vertical line, 65 mm below the marked maximum height of the exhaust duct (C). Mark the positions of the mounting holes for the bracket (E), drill the holes, position the plugs and screw the bracket (E) to the wall.
- If necessary, install the air deflector (D) for recirculation use.
- Connect the cooker hood to the mains.
- Position the exhaust duct (B+C) on the cooker hood and screw it to the upper bracket (E) with the corresponding screws.



Disposal

Disposal of appliance and packaging

This appliance was manufactured using sustainable materials. It must be disposed of responsibly at the end of its life cycle. The local authorities can provide you with the relevant information.

The packaging of this appliance is recyclable. It may have been made from:

- cardboard;
- polythene film (PE);
- CFRP-free polystyrene (PS hard foam).

You need to dispose of these materials responsibly in accordance with official regulations.



To draw attention to the fact that the segregated processing of household electrical appliances is compulsory, this appliance carries the symbol of a crossed-out dustbin. This means that you may not dispose of the appliance as household refuse at the end of its useful life. Instead, it should be taken to a special segregated refuse collection centre run by the local authority or to a dealer providing this service.

Segregated processing of household appliances prevents any negative impact on the environment and public health that might otherwise arise. It allows the recovery of the materials used to manufacture this appliance, thus generating considerable savings in terms of raw materials and energy.

Declaration of conformity



We hereby declare that our products satisfy the applicable European directives, orders and regulations, as well as the requirements stated in the referenced standards.

