



Vrieskast, nis 88 cm

PVD25088L

Groene
keuze



Specificaties

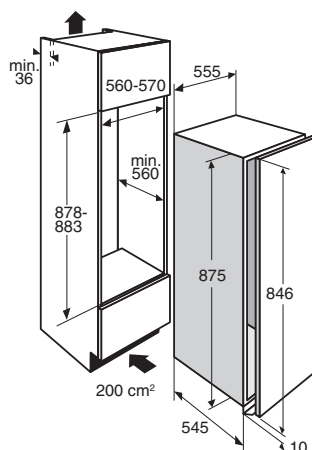
- Inhoud vriesruimte 95 liter
- Deur-op-deurmontage
- Geluidsniveau 37 dB(A)
- Energieverbruik per jaar 156 kWh
- Energieklasse A++
- Aansluitwaarde: 56 W

Gebruikersgemak

- Elektronische bediening
- Draairichting deur omkeerbaar
- 4 transparante diepvriesbakken
- FastFreeze functie
- Alarmsignaal bij deur te lang open

Accessoire

- SBS101 anti-condenskit



EAN nummer

- 8715393217240



PVD25088L

Vrieskast, nis 88 cm

EU Productinformatie / EU Product Fiche / EU Produktdatenblatt / EU Fiche Produit selon

NL	EN	DE	FR	
Model Identificatie	Type of model	Identifizierung des Modells	Identification du modèle	PVD25088L/P01
Categorie	Category	Kategorie	Categorie	8) diepvrieskast
Energie-efficiëntieklasse	Energy efficiency class	Energieeffizienzklasse	Classe d'efficacite energetique	A++
EU-milieukeur	EU Ecolabel	EU Ecolabel	Label écologique de l'UE	-
Energieverbruik (kWh) per jaar, gebaseerd op de standaard testresultaten voor 24 uren. Het werkelijke energieverbruik hangt af van hoe het apparaat wordt gebruikt en waar het zich bevindt.	Energy consumption (kWh) per year, based on standard test results for 24 hours. Actual energy consumption will depend on how the appliance is used and where it is located.	Energieverbrauch (kWh) pro Jahr, basierend auf standardisierten 24-stündigen Testverfahren. Der tatsächliche Energieverbrauch hängt von der Nutzung und Umgebung des Gerätes ab.	Consommation d'énergie (kWh) par an, basée sur les résultats de tests standards sur 24 heures. La consommation réelle dépendra de la façon dont l'appareil est utilisé et de son installation.	156
Inhoud koelkast (l)	Refrigerator capacity (l)	Nutzinhalt Kühlteil (l)	Capacite du refrigerateur (l)	0,0
Inhoud vriezer (l)	Freezer capacity (l)	Nutzinhalt Gefrierteil (l)	Capacite du congelateur (l)	95
Steraanduiding	Star rating	Sternekennzeichnung	Nombre d'etoiles	4
Temperatuur van het speciale compartiment	Temperature of special compartment	Temperatur des unabhängigen Lagerfachs	Temperatur du compartiment special	nvt
Frost free' systeem (koelgedeelte)	Frost free system	Frostfrei	Systeme froid ventile	-
Frost free' systeem (vriesgedeelte)	Frost free system	Frostfrei	Systeme froid ventile	-
Maximum bewaartijd vriesgedeelte bij stroomuitval (h)	Temperature rise time (h)	Lagerzeit bei Störungen (h)	Temps de remontee en temperature (h)	23
Invriescapaciteit (kg/24h)	Freezing capacity (kg/24h)	Gefriervermögen (kg/24h)	Capacite de congelation (kg/24h)	10
Klimaatklasse	Climate class	Klimaklasse	Classe climatique	SN-T (10-43°C)
Geluidsemissie dB(A)re 1 pW	Noise level dB(A)re 1 pW	Geräuschpegel dB(A)re 1 pW	Niveau sonore en dB(A)re 1 pw	37
Installatie	Type of installation	Gerätetyp	Type d'installation	•