



PKD25088

PKD25102

PKD25122

Gebruiksaanwijzing Inbouwkoelkast

Pelgrim

Hartelijk dank voor het vertrouwen dat u in ons gesteld hebt met de aankoop van dit apparaat, dat ontworpen is om uw leven eenvoudiger te maken. Om het gebruik van het product gemakkelijker te maken, leveren wij gedetailleerde gebruiksinstructies, terwijl de installatie-instructies in een afzonderlijke folder staan. Met deze instructies leert u snel hoe u het nieuwe apparaat gebruikt.

We wensen u veel plezier met het gebruik van dit apparaat.

Dit apparaat is uitsluitend bestemd voor huishoudelijk gebruik.

De koelkast is bedoeld voor het bewaren van vers voedsel bij een temperatuur boven 0 °C.

Bezoek onze website en vul het modelnummer van het apparaat in dat op het typeplaatje of in het garantieformulier is vermeld. Op die manier kunt u zoeken naar een gedetailleerde beschrijving van uw apparaat, gebruikstips, oplossingen van problemen, service-informatie, instructies voor gebruik, etc.



www.pelgrim.nl



Belangrijke veiligheidsinformatie



Algemene informatie en tips



Bescherming van het milieu



Niet in de afwasmachine afwassen

INHOUD

4 BELANGRIJKE OPMERKINGEN EN MAATREGELEN 4 VOORDAT U HET APPARAAT DE EERSTE KEER GEBRUIKT 5 BELANGRIJKE VEILIGHEIDSINSTRUCTIES 8 BELANGRIJKE INFORMATIE OVER HET GEBRUIK VAN HET APPARAAT 9 BESCHERMING VAN HET MILIEU 10 ADVIES VOOR ENERGIEBESPARING BIJ KOELAPPARATUUR	INLEIDING
11 INSTALLEREN EN AANSLUITEN 13 BESCHRIJVING VAN HET APPARAAT 14 BEDIENING VAN HET APPARAAT 18 INTERNE UITRUSTING	BESCHRIJVING VAN HET APPARAAT
22 VOEDSEL BEWAREN	VOEDSEL BEWAREN
24 APPARAAT ONTDOOIEN 25 APPARAAT REINIGEN	APPARAAT ONTDOOIEN EN REINIGEN
26 PROBLEMEN OPLOSSEN	DIVERSEN

BELANGRIJKE OPMERKINGEN EN MAATREGELEN



VOORDAT U HET APPARAAT DE EERSTE KEER GEBRUIKT

Sluit het apparaat pas aan op het elektriciteitsnet nadat u de aanwijzingen over een correct en veilig gebruik van het apparaat zorgvuldig hebt doorgelezen. De aanwijzingen zijn van toepassing op verschillende types en modellen; dat betekent dat de gebruiksaanwijzing instellingen of onderdelen kan bevatten die niet beschikbaar zijn op uw apparaat. We raden u aan om deze instructies te bewaren voor toekomstig gebruik en deze bij het apparaat te voegen wanneer dit in de toekomst wordt verkocht.

De gebruiksaanwijzing bevat informatie voor NOFROST-modellen van de vriezer, die zijn voorzien van een ventilator en waarbij het ontdooiproces automatisch is (alleen bij bepaalde modellen).

Controleer het apparaat op beschadigingen of onregelmatigheden. Wanneer het apparaat beschadigd is, stelt u de winkel waar u het apparaat hebt gekocht hiervan op de hoogte.

Laat het apparaat minimaal 2 uur in verticale positie stilstaan, voordat u het apparaat op het elektriciteitsnet aansluit. Dit verkleint de kans op storingen als gevolg van de invloed van het transport op het koelsysteem.



BELANGRIJKE VEILIGHEIDSINSTRUCTIES



Waarschuwing; Brandgevaar / ontvlambare materialen

Het apparaat moet in overeenstemming met de geldende normen en regels op het elektriciteitsnet worden aangesloten en geaard.

WAARSCHUWING! Plaats geen meervoudige stekkerdozen of draagbare voedingen aan de achterkant van het apparaat.

Voorafgaand aan het schoonmaken van het apparaat dient u altijd de stroom eraf te halen (trek de stekker uit het stopcontact).

WAARSCHUWING! Als het netsnoer beschadigd is, moet het vervangen worden door de fabrikant, een servicemedewerker of personen met vergelijkbare kwalificaties om gevaarlijke situaties te voorkomen.

WAARSCHUWING! Zorg er bij het plaatsen van het apparaat voor dat het netsnoer niet bekneld of beschadigd raakt.

Wanneer de ledverlichting niet werkt, raadpleegt u een servicemonteur. Probeer niet zelf om de ledverlichting te repareren, vanwege gevaar door het hoge voltage!



WAARSCHUWING! Gebruik geen elektrische apparaten in het apparaat, met uitzondering van apparaten die door de fabrikant van de koelkast zijn toegestaan.



WAARSCHUWING! Gebruik geen mechanisch gereedschap of andere middelen om het ontdooiproces te versnellen, anders dan door de fabrikant aanbevolen.



WAARSCHUWING! Installeer het apparaat in overeenstemming met de instructies, om gevaar als gevolg van instabiliteit van het apparaat te voorkomen.

Gevaar van bevroering

Steek bevroren voedsel nooit in uw mond en voorkom aanraking van bevroren voedsel, omdat dit bevroering kan veroorzaken.

Kinderen en kwetsbare mensen

Het apparaat is niet bedoeld voor gebruik door personen (waaronder kinderen) met een lichamelijke, zintuiglijke of verstandelijke beperking of personen met te weinig kennis en ervaring, tenzij iemand die verantwoordelijk is voor hun veiligheid toezicht houdt of hun instructies heeft gegeven over het gebruik van het apparaat.

Houd toezicht op kinderen om ervoor te zorgen dat ze niet met het apparaat spelen.

Reiniging en onderhoud mogen niet door kinderen worden uitgevoerd zonder toezicht.

Verwijder het verpakkingsmateriaal voor bescherming van het apparaat of delen ervan tijdens transport en bewaar het materiaal buiten het bereik van kinderen, om verstikking of ander letsel te voorkomen.

Wanneer u een gebruikt apparaat verwijdert, ontkoppelt u het voedingssnoer, verwijdert u de deur, en laat u de legplanken in het apparaat zitten. Zo voorkomt u dat kinderen zichzelf in het apparaat kunnen opsluiten.

Alleen voor Europese markten

Dit apparaat kan worden gebruikt door kinderen van 8 jaar en ouder, mensen met een lichamelijke, zintuiglijke of verstandelijke beperking of mensen die weinig ervaring met en kennis van het apparaat hebben, mits zij onder toezicht staan of zijn geïnstrueerd hoe zij het apparaat veilig moeten gebruiken en zij de mogelijke gevaren begrijpen.

Laat kinderen niet met het apparaat spelen.

Reiniging en onderhoud mogen niet door kinderen worden uitgevoerd als er geen toezicht is.

Kinderen van 3 tot 8 jaar mogen producten in toestellen met een koelfunctie leggen en ook eruit halen.

Waarschuwing met betrekking tot het koelmiddel

Dit apparaat bevat een kleine hoeveelheid van het milieuvriendelijke, maar brandbare gas R600a. Voorkom beschadiging van delen van het koelsysteem. Een gaslek is niet nadelig voor het milieu, maar het kan oogletsel of brand veroorzaken.

Mocht er toch een gaslek ontstaan, zorg dan voor goede ventilatie van de ruimte, koppel het apparaat los van de stroomvoorziening en bel een servicemonteur.

BELANGRIJKE INFORMATIE OVER HET GEBRUIK VAN HET APPARAAT

WAARSCHUWING! Dit apparaat is bestemd voor huishoudelijk of daarmee vergelijkbaar gebruik, zoals:

- in personeelskeukens in winkels, kantoren en andere werkomgevingen;
- voor gasten in gastboerderijen, hotels, motels en andere overnachtingsgelegenheden;
- in bed & breakfast-achtige omgevingen;
- voor catering en vergelijkbare niet-zakelijke doeleinden.

 **WAARSCHUWING!** Zorg ervoor dat de ventilatieopeningen van het apparaat of van de inbouwkast niet geblokkeerd raken.

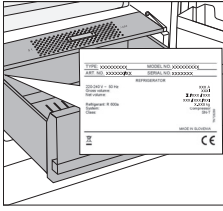
Het apparaat is niet geschikt voor buitengebruik en het mag niet bloot worden gesteld aan regen.

Bewaar geen explosieve stoffen, zoals spuitbussen met een brandbaar drijfgas in dit apparaat.

Wanneer u het apparaat langere tijd niet gebruikt, schakelt u het uit met de daarvoor bestemde knop en koppelt u het los van de stroomvoorziening. Maak het apparaat leeg, ontdooi het, maak het schoon en laat de deur op een kier open.

Open het vriescompartiment niet als er een fout is opgetreden of de stroomvoorziening is uitgevallen, tenzij het toestel langer buiten werking is dan de uren die staan aangegeven op het typeplaatje (temperatuurstijgingstijd). Na die periode moet u het ingevroren voedsel gebruiken of zorgen voor voldoende koeling (in een vervangend toestel).

Technische informatie over het apparaat



Het typeplaatje bevindt zich aan de binnenzijde van het apparaat (zie afbeelding). Op dit plaatje staat informatie over spanning, bruto- en netto-inhoud, type en hoeveelheid koelmiddel, en informatie over de klimaatklasse.



BESCHERMING VAN HET MILIEU

Verpakkingsmateriaal wordt gemaakt van milieuvriendelijke materialen die kunnen worden gerecycled, weggegooid of vernietigd zonder gevaar op te leveren voor het milieu.



Verwijderen van een oud apparaat

Lever een oud apparaat in bij een erkend inzamelpunt voor huishoudelijke apparatuur, om het milieu te beschermen.

Doe eerst het volgende:

- koppel het apparaat los van de stroomvoorziening;
- laat kinderen niet met het apparaat spelen.



WAARSCHUWING! Voorkom beschadiging van het koelsysteem. Zo voorkomt u ook vervuiling van het milieu.



Dit symbool op het product of de verpakking geeft aan dat het product niet als huishoudelijk afval mag worden behandeld. Het apparaat moet worden afgegeven bij een verzamelpunt voor het verwerken van elektrische en elektronische apparatuur. Correcte verwijdering van het product draagt bij aan het voorkomen van negatieve effecten op het milieu en de gezondheid, die kunnen optreden bij onjuiste verwijdering. Voor uitgebreide informatie over het verwijderen en behandelen van het product kunt u contact opnemen met de gemeentelijke dienst die of het bedrijf dat verantwoordelijk is voor afvalbeheer of de winkel waar u het product gekocht hebt.



ADVIES VOOR ENERGIEBESPARING BIJ KOELAPPARATUUR

- Installeer het apparaat zoals in de gebruiksaanwijzing aangegeven.
- Open de deur niet vaker dan noodzakelijk.
- Controleer nu en dan of de luchtstroom onder het apparaat niet geblokkeerd is.
- Wanneer de afdichting om welke reden dan ook niet meer volledig sluit, moet deze zo snel mogelijk worden vervangen.
- Bewaar voedsel in goed sluitende containers of geschikte verpakking.
- Laat voedsel afkoelen tot kamertemperatuur, voordat u het in de koelkast plaatst.
- Ontdooi voedsel in het koelgedeelte van de koelkast.
- Zorg voor een gelijkmatige verdeling van de glazen legplateaus in het koelcompartiment en plaats het voedsel zo dat lucht vrij door de binnenkant van het apparaat kan circuleren (houd u aan de aanbevolen plaatsing van voedsel in de instructies).
- Zorg ervoor dat de openingen voor de ventilator niet geblokkeerd raken.
- Hoe lager de temperatuur wordt ingesteld, hoe hoger het energieverbruik zal zijn.

INSTALLEREN EN AANSLUITEN

RUIMTE KIEZEN

- Plaats het apparaat in een droge en goed geventileerde ruimte. Het apparaat werkt correct wanneer de omgevingstemperatuur zich binnen het in de tabel aangegeven bereik bevindt. De klasse van het apparaat is aangegeven op het typeplaatje/label met basisinformatie op het apparaat.

Klasse	Temperatuur	Relatieve vochtigheid
SN (subnormaal)	van +10 °C tot +32 °C	≤75%
N (normaal)	van +16 °C tot +32 °C	
ST (subtropisch)	van +16 °C tot +38 °C	
T (tropisch)	van +16 °C tot +43 °C	

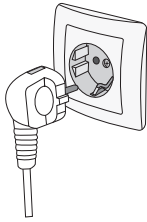
-  • Plaats een apparaat niet in een ruimte waar de temperatuur kan dalen tot onder 5 °C, want dit kan onjuiste werking of een storing veroorzaken!
- Na installatie dient de stekker toegankelijk te zijn!

Opmerking: Plaats het apparaat in een ruimte die groot genoeg is. Er moet ten minste 1 m³ ruimte per 8 gram koelmiddel zijn. De hoeveelheid koelmiddel is aangegeven op het typeplaatje aan de binnenzijde van het apparaat.

- Voor goede luchtcirculatie moet aan de onderkant van de keukeneenheid voor inbouw van het geïntegreerde apparaat ten minste 200 cm² vrije ruimte zijn. De luchtuitlaat van het apparaat bevindt zich bovenaan aan het apparaat; voorkom blokkering van de luchtstroom. Door blokkering kan het apparaat beschadigd raken.

Waarschuwing: bij installatie van inbouwapparaten naast elkaar in een kast of ombouw, moet u ook de set ter voorkoming van condensatie aanschaffen en installeren. **Om veiligheidsredenen mag deze set alleen door een bevoegde servicemonteur worden geïnstalleerd!**

APPARAAT AANSLUITEN



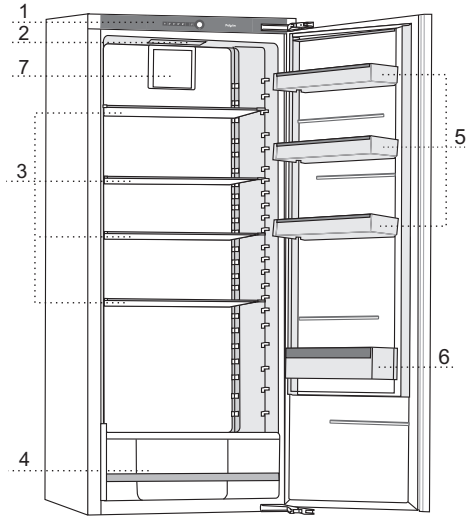
- Sluit het apparaat met het voedingssnoer aan op het elektriciteitsnet. Het stopcontact moet geaard zijn. De nominale spanning en de frequentie van het apparaat vindt u op het typeplaatje/label met basisinformatie op het apparaat.
- Het apparaat moet in overeenstemming met de geldende normen en regels op het elektriciteitsnet worden aangesloten en geaard. Het apparaat is bestand tegen kortstondige afwijkingen in de nominale spanning, echter niet meer dan +/- 6%.

DE DRAAIRICHTING VAN DE DEUR WIJZIGEN EN HET APPARAAT INBOUWEN IN EEN KAST

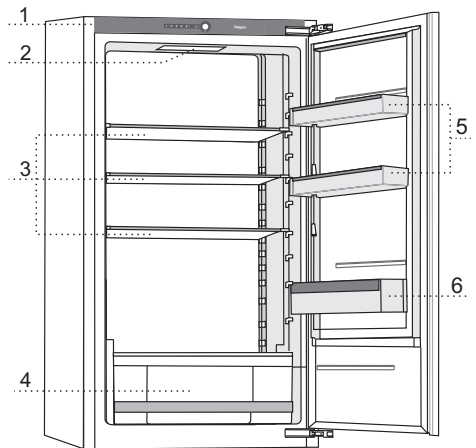
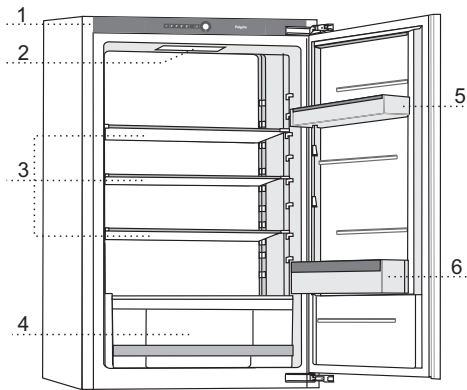
Het proces voor aanpassing van de draairichting van de deur en inbouw van het apparaat wordt beschreven in een afzonderlijke handleiding in het zakje met de gebruiksaanwijzing.

BESCHRIJVING VAN HET APPARAAT

De interne uitrusting van het apparaat kan per model verschillen.

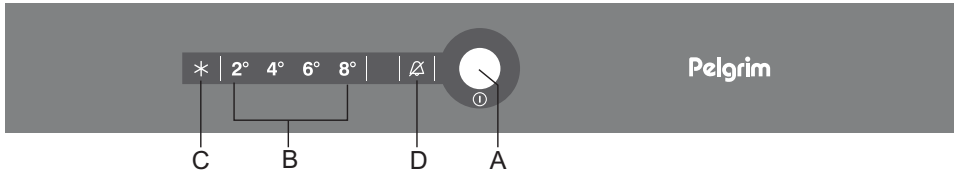


- 1 Bedieningseenheid
- 2 LED-verlichting
- 3 Glazen draagplateaus
- 4 Fruit- en groentelade met vochtregeling
- 5 Deurvakken
- 6 Flessenvak
- 7 Ventilator*



* Alleen op sommige modellen

BEDIENING VAN HET APPARAAT



A Aan/uit-knop, temperatuurregeling en extra functieknop

B Temperatuurdisplay koelcompartiment

De indicator voor de gekozen temperatuur wordt verlicht.

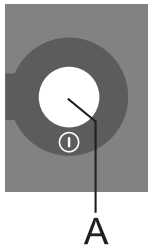
C Indicator voor intensieve koelfunctie

Het symbool **C** is verlicht als de intensieve koelfunctie actief is.

D Alarmindicator voor hoge temperatuur

Druk enkele keren op knop **A** om de juiste temperatuur in te stellen of om extra functies te activeren. Wanneer u de eerste keer op de knop drukt, begint de ingestelde waarde of functie te knipperen. Elke volgende keer dat u op de knop drukt, wordt de indicator naar de volgende instelling verplaatst. De indicator doorloopt de instellingen steeds van rechts naar links. Het display knippert terwijl de instellingen worden aangepast. Drie seconden nadat u de knop loslaat, wordt de instelling automatisch opgeslagen en wordt het bijbehorende symbool verlicht.

HET APPARAAT IN- EN UITSCHAKELLEN



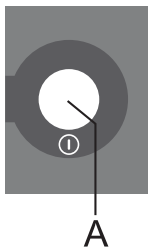
Het apparaat inschakelen: Druk op knop **A** en houd deze 3 seconden ingedrukt.

Het apparaat uitzetten: Druk opnieuw op knop **A** en houd deze 3 seconden ingedrukt. Het apparaat wordt nu uitgeschakeld, maar er staat nog steeds spanning op, omdat het apparaat op de stroomvoorziening is aangesloten.

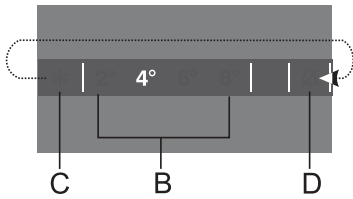
DE TEMPERATUUR IN HET APPARAAT REGELEN



- De aanbevolen instelling is de fabrieksinstelling van 4 °C.
- Nadat u het apparaat hebt ingeschakeld, kan het enkele uren duren voordat de ingestelde temperatuur is bereikt. Plaats geen voedsel in de koelkast voordat de temperatuur tot de gekozen instelling is gedaald.



- U kunt de gewenste temperatuur instellen met knop **A**.
- Druk op knop **A** totdat de gewenste temperatuurindicator oplicht.
- Wanneer u de eerste keer op knop **A** drukt, begint de ingestelde waarde of functie te knipperen. Elke volgende keer dat u op knop **A** drukt, wordt de indicator naar de volgende instelling verplaatst (steeds van rechts naar links).
- Na drie seconden stopt de instelling met knipperen. De instelling wordt opgeslagen en de bijbehorende indicator brandt continu.



De cijfers 2, 4, 6 en 8 geven de temperatuur van het koelcompartiment in graden Celsius (°C) aan.

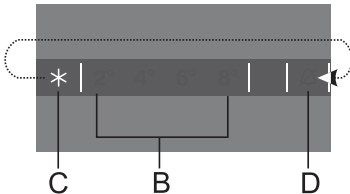
- De aanbevolen temperatuurinstelling is +4 °C. Bij deze temperatuur blijven de kwaliteit en de versheid van voedsel langer behouden.
- Wanneer de omgevingstemperatuur in de ruimte waar het apparaat staat lager is dan 16 °C, wordt een temperatuurinstelling lager dan 4 °C aanbevolen.

INTENSIEF KOELEN

Dit toestel beschikt over een intensieve koelfunctie. Deze functie zorgt ervoor dat de temperatuur in het koelcompartiment zo snel mogelijk daalt. Dit is ideaal voor de afkoeling van recent in de koelkast geplaatste producten. Gebruik deze instelling wanneer u een grote hoeveelheid voedsel in het toestel legt.



Als de intensieve koelfunctie actief is, werkt het toestel met maximaal vermogen. Mogelijk is er dan tijdelijk iets meer geluid te horen.



- Wanneer u de intensieve koelfunctie wilt activeren, drukt u op knop **A** totdat symbool **C** oplicht.
- Wanneer u de intensieve koelfunctie wilt uitschakelen, drukt u op knop **A** om de gewenste temperatuur te kiezen (**B**).



Wanneer u een andere temperatuur instelt voor het koelcompartiment terwijl de intensieve koelfunctie actief is, wordt intensief koelen onmiddellijk uitgeschakeld.

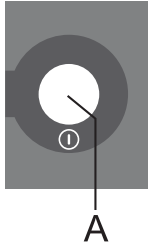


Als de intensieve koelfunctie niet handmatig wordt uitgeschakeld, wordt de functie (na ongeveer zes uur) automatisch uitgeschakeld. De temperatuur keert dan terug naar de meest recent ingestelde waarde.



Wanneer er een stroomstoring optreedt terwijl de functie actief is, wordt de functie opnieuw actief op het moment dat de stroomvoorziening is hersteld.

ALARM BIJ OPEN DEUR



Als de deur te lang open staat, hoort u een geluidssignaal.

Het alarm uitschakelen

1. Sluit de deur.
 - Het geluidssignaal stopt.



Als u alleen het alarm uitschakelt door op toets **A** te drukken, zal na enige tijd het alarm weer inschakelen omdat de deur nog open is.

ALARM BIJ TE HOGE TEMPERATUUR

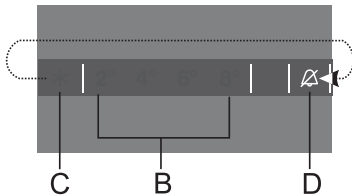
Als de temperatuur in het toestel te hoog is, hoort u een geluidssignaal. Symbool **D** knippert.

De te hoge temperatuur kan verschillende oorzaken hebben:

- De deur is te lang of te vaak geopend.
- De deur sluit niet goed.
- Er is te veel vers voedsel tegelijk toegevoegd.



Elke keer als het toestel opnieuw wordt ingeschakeld, duurt het een tijdje totdat de juiste temperatuur wordt bereikt. Om onnodige activering van het alarm te voorkomen, wordt het alarm daarom de eerste 24 uur niet ingeschakeld.



Het alarm uitschakelen

1. Druk op toets **A** om het alarm uit te schakelen.
 - Het geluidssignaal stopt.
 - Symbool **D** blijft knipperen zolang de temperatuur nog te hoog is.



Het alarm wordt uitgeschakeld als u de eerste keer op knop **A** drukt. De volgende keer dat u op knop **A** drukt, werkt deze weer als insteltoets.

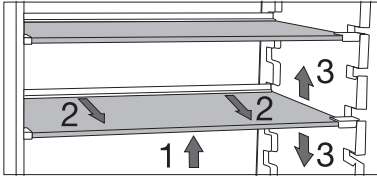


Als het alarm niet handmatig wordt uitgeschakeld en de temperatuur te hoog blijft, klinkt het geluidssignaal de eerste minuten van elk half uur en bij het openen van de deur.

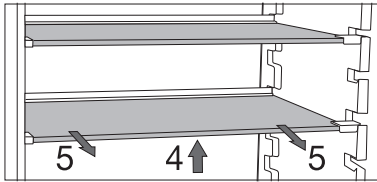
INTERNE UITRUSTING



GLAZEN DRAAGPLATEAUS



De draagplateaus zijn gemaakt van veiligheidsglas. Wanneer u de hoogte van een plateau wilt wijzigen, tilt u deze eerst aan de voorzijde op (1). Houd de achterzijde vast en trek het plateau iets naar voren (2). Verplaats het plateau omhoog of omlaag (3).

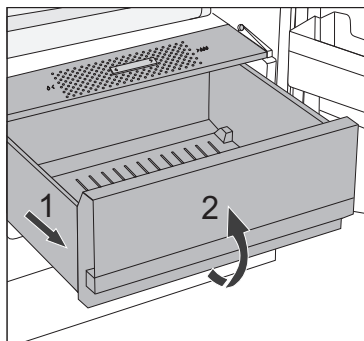


Wanneer u het plateau uit de koelkast wilt verwijderen, tilt u deze eerst aan de voorzijde op (4). Houd de achterzijde vast en trek het plateau geheel uit het toestel (5).

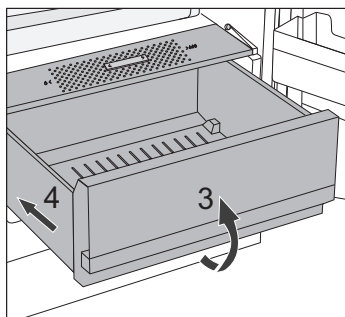
FRUIT- EN GROENTELADE MET AUTOMATISCHE VOCHTREGELING



De lade aan de onderzijde van de koelkast is bedoeld voor het bewaren van fruit en groente. De lade zorgt voor vochtregeling en voorkomt dat het voedsel uitdroogt. De luchtvochtigheid in de lade wordt automatisch geregeld, afhankelijk van het type en de hoeveelheid voedsel in de lade.

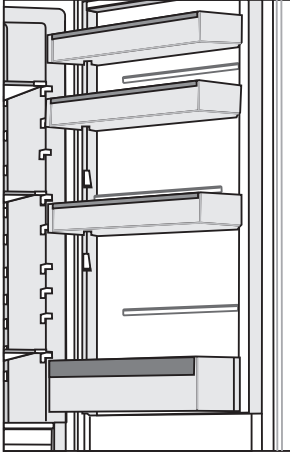


Om de lade uit de koelkast te nemen, trekt u eerst de lade zo ver mogelijk naar buiten (1). Til de voorkant van de lade op (2) en til de lade vervolgens er helemaal uit.



Om de lade terug te plaatsen, doet u het omgekeerde (3 en 4).

DEURVAKKEN

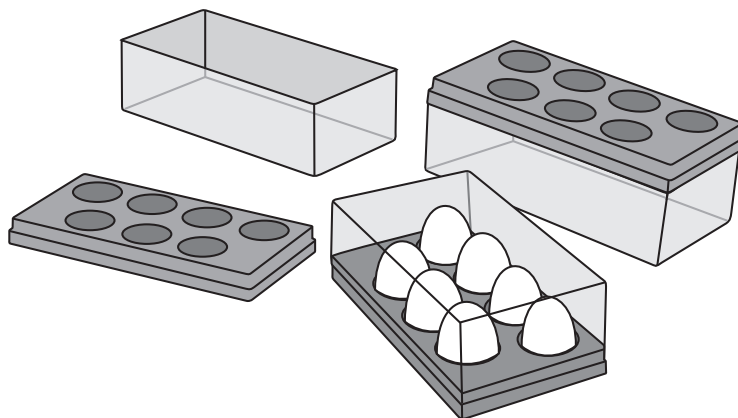


De deurvakken zijn in hoogte verstelbaar. Til het vak uit de groef en plaats het in de gewenste positie. De maximale belasting van elk vak is 5 kg. Het onderste deurvak is geschikt voor flessen.



MultiBox

De MultiBox biedt een handige mogelijkheid voor het bewaren van voedsel met een sterke geur, zoals rijpe of blauwe kaas, worstjes, uien, etc. De deksel kan ook worden gebruikt als eierrek.



VENTILATOR (de uitrusting is afhankelijk van het model)

Dit systeem zorgt voor een optimale verdeling van de lucht, waardoor de temperatuur binnen het gehele koelcompartiment constant blijft. De openingen rondom de ventilator mogen niet geblokkeerd worden.

AdapTech

Door de innovatieve sensortechnologie wordt de bediening van het apparaat aangepast aan het gedrag van de gebruiker. Een zichzelf aanpassend, intelligent systeem bewaakt, analyseert en registreert dagelijks en wekelijks het gebruik van het apparaat, en past de bediening aan de waargenomen patronen aan. Wanneer het apparaat verwacht dat de deur vaker zal worden geopend, verlaagt het apparaat automatisch de temperatuur, om te voorkomen dat de temperatuur van het voedsel stijgt doordat de deur vaker wordt geopend. Het apparaat kan ook anticiperen op toevoeging van grotere hoeveelheden voedsel aan het koel- of vriesgedeelte, en de intensiteit van het koelen of vriezen verhogen.

VOEDSEL BEWAREN

AANBEVOLEN INDELING

Delen van het koelcompartiment

- **Bovenste deel:** voedsel in blik, brood, wijn, deegwaren etc.
- **Middelste deel:** zuivel, kant-en-klaarmaaltijden, toetjes, frisdrank, bier, gekookt voedsel etc.
- **Onderste deel:** vlees, vleeswaren, delicatessen.
- **Groentelade:** groenten en vers fruit.



Bewaar snel bedervend voedsel achteraan op een draagplateau of achter in een lade waar de temperatuur het laagst is.



Bewaar fruit (bananen, ananas, papaja, citrusvruchten) en groenten (courgettes, tomaten, aubergines, komkommers, paprika's en aardappelen) die gevoelig zijn voor lage temperaturen niet in de koelkast.

Delen van de deur

- **Bovenste/middelste deurvak:** eieren, boter, kaas, sauzen etc.
- **Onderste deurvak:** dranken, blikjes, flessen etc.

VOORKOM HET BEDERVEN VAN VOEDSEL

Volg de onderstaande instructies om het bederven van voedsel te voorkomen:

- Als u de deur gedurende lange tijd opent, kan de temperatuur in de compartimenten van het toestel aanzienlijk stijgen.
- Reinig regelmatig de oppervlakken die in contact kunnen komen met voedsel. Reinig ook regelmatig het afvoergootje.
- Bewaar rauw vlees en vis in geschikte bakjes in de koelkast, zodat het niet in contact komt met of druppelt op ander voedsel.
- Als het toestel met koelfunctie gedurende een lange periode leeg blijft, schakelt u het uit. Ontdooi het toestel, maak het schoon en laat het drogen. Laat de deur open om schimmelvorming in het toestel te voorkomen.

VERS VOEDSEL BEWAREN IN DE KOELKAST

Belangrijke aanwijzingen bij het bewaren van vers voedsel

- Om de kwaliteit van het verse voedsel te waarborgen, is het belangrijk dat:
 - het voedsel goed verpakt is;
 - het toestel de juiste temperatuur heeft;
 - het toestel schoon is.
- Let op de houdbaarheidsdatum op de verpakking van het voedsel.
- Plaats voedsel in de koelkast in gesloten bakjes of in een geschikte verpakking. Dit voorkomt besmetting door of verspreiding van geuren en het houdt het voedsel droog.
- Bewaar geen ontvlambare, instabiele of explosieve materialen in de koelkast.
- Bewaar flessen die al een keer zijn geopend rechtop en sluit ze goed af.
- Sommige organische oplossingen, essentiële oliën in schillen van citroenen en sinaasappelen, boterzuur etc. kunnen plastic oppervlakken bij langdurig contact beschadigen, waardoor het materiaal vroegtijdig verouderd.
- Een onprettige geur is een indicatie dat het toestel onvoldoende schoon wordt gehouden of van bedorven voedsel (zie het hoofdstuk 'Onderhoud').
- Wanneer u langere tijd niet thuis bent, haalt u bederfelijke artikelen uit de koelkast.

APPARAAT ONTDOOIEN

AUTOMATISCH ONTDOOIEN VAN DE KOELKAST

U hoeft de koelkast niet te ontdooien, want het ijs achteraan op de binnenkant wordt automatisch ontdooid.

Ijs dat zich vormt, ontdooit automatisch als de compressor niet actief is. De druppels worden via een opening in de achterwand van de koelkast afgevoerd naar een opvangbak boven de compressor, waar het water verdampt.

Let erop dat de opening in de achterwand van de koelkast niet geblokkeerd raakt door voedsel of een ander voorwerp.

Wanneer zich veel ijs op de achterwand aan de binnenzijde van de koelkast ophoopt (3 tot 5 mm), zet u het apparaat uit om het apparaat handmatig te ontdooien.

APPARAAT REINIGEN



Voordat u het apparaat schoonmaakt, koppelt u het apparaat los van de stroomvoorziening. Zet het apparaat uit (zie het hoofdstuk Bediening van het apparaat) en haal de stekker uit het stopcontact.

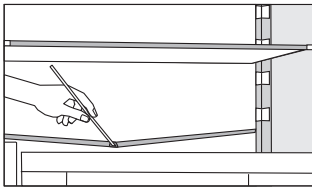


Gebruik geen reinigingsmiddelen die schurende bestanddelen bevatten; hierdoor kan het oppervlak beschadigd raken.

Maak regelmatig de binnenzijde van het toestel schoon met lauw water met eventueel een neutraal reinigingsmiddel of speciale koelkastreiniger. Maak alle oppervlakken schoon met een zachte doek. Neem na het reinigen de delen af met schoon water en droog ze zorgvuldig.



- Plaats geen onderdelen van het apparaat in een vaatwasmachine; hierdoor zouden ze beschadigd kunnen raken.



- Zorg ervoor dat de opening en het afvoergootje van het dooiwater niet geblokkeerd raken. Inspecteer ze regelmatig en maak het indien nodig schoon (bijvoorbeeld met een plastic rietje).
- Nadat u het apparaat hebt schoongemaakt, zet u het weer aan en plaatst u het voedsel terug.

PROBLEMEN OPLOSSEN

Probleem:	Oorzaak of oplossing
Het apparaat is aangesloten op de stroomvoorziening, maar werkt niet.	<ul style="list-style-type: none"> Controleer of er spanning op het stopcontact staat en of het apparaat is ingeschakeld.
De koeling draait lange tijd continu:	<ul style="list-style-type: none"> De omgevingstemperatuur is te hoog. De deur is te lang of te vaak geopend. De deur sluit niet goed (vervuiling op de afdichting, de deur zit scheef, de afdichting is beschadigd, etc.). Te veel vers voedsel tegelijk toegevoegd. De sensor in de koelkast (A) is geblokkeerd door vers voedsel. Zorg ervoor dat de lucht rond de sensor vrij kan circuleren (niet bij alle modellen). Onvoldoende koeling van compressor en condensor. Controleer of er voldoende luchtcirculatie achter het apparaat is en maak de condensor schoon.
 <p>Veel ijs op de achterwand van de koelkast kan worden veroorzaakt door het volgende:</p>	<ul style="list-style-type: none"> De deur is niet goed gesloten. Warm voedsel in de koelkast geplaatst. Voedsel of containers in contact met de achterwand van de koelkast. De deur sluit niet goed. De deur sluit niet goed (vervuiling op de afdichting, de deur zit scheef, de afdichting is beschadigd, etc.).
Condens op de plank boven de laden:	<ul style="list-style-type: none"> Dit is een tijdelijk probleem dat niet geheel kan worden voorkomen in perioden met een hoge omgevingstemperatuur en hoge luchtvochtigheid. Het probleem verdwijnt als de temperatuur en de luchtvochtigheid weer normaal zijn. We raden aan om de laden vaker schoon te maken en de druppels af en toe weg te vegen. Verpak voedsel in zakken of andere luchtdichte verpakking.
Er lekt water uit de koelkast.	<ul style="list-style-type: none"> De waterafvoer is verstopt of water loopt langs de goot. Maak de opening schoon, bijvoorbeeld met een plastic rietje. Wanneer er een dikke laag ijs aanwezig is, ontdoet u het apparaat handmatig (zie Apparaat ontdooien).

Probleem:	Oorzaak of oplossing
Indicator D knippert:	<ul style="list-style-type: none"> • De deur is te lang of te vaak geopend. • De deur sluit niet goed. • Langdurige stroomonderbreking. • Te veel vers voedsel tegelijk toegevoegd.
De deur gaat moeilijk open:	<ul style="list-style-type: none"> • U probeert de deur van de vriezer te openen nadat u de deur net hebt gesloten. Het openen gaat dan moeilijk. Wanneer u de deur opent, ontsnapt er koele lucht uit het apparaat, die wordt vervangen door warme omgevingslucht. Tijdens het koelen van deze lucht ontstaat er negatieve druk, waardoor de deur moeilijk opengaat. Na een paar minuten is de situatie weer normaal en gaat de deur gemakkelijk open.
De LED-verlichting werkt niet:	<ul style="list-style-type: none"> • Wanneer de LED-verlichting niet werkt, raadpleegt u een servicemonteur. • Probeer niet zelf om de ledverlichting te repareren, vanwege gevaar door het hoge voltage!
Het toestel maakt geluid.	<ul style="list-style-type: none"> • Voor de koeling van het toestel wordt een koelsysteem gebruikt dat ook een compressor (en bij sommige modellen ook een ventilator) bevat, die geluid maakt. De hoeveelheid geluid is afhankelijk van de installatie, correct gebruik en de leeftijd van het toestel. • Nadat u het toestel aan de stroomvoorziening hebt gekoppeld, is het geluid van de compressor of van stromende vloeistof mogelijk iets luider. Dat is geen teken dat er een storing is en heeft ook geen invloed op de levensduur van het toestel. Na verloop van tijd worden de geluiden van het toestel minder. • Het toestel kan tijdelijk meer geluid maken als de deur vaak of lang wordt geopend, wanneer veel vers voedsel in het toestel wordt geplaatst of wanneer de functie voor intensief koelen is geactiveerd.

Wanneer u het probleem met de bovenstaande tips niet kunt verhelpen, neemt u contact op met het dichtstbijzijnde geautoriseerde servicecentrum en geeft u het type, model en het serienummer op die op het typeplaatje of het label aan de binnenzijde van het apparaat worden vermeld.

Pelgrim

COOLER BI540-F2 ADV PEL



715531

nl (06-19)