



Multifunctioneel inductie-elektrisch fornuis, 60 cm

PFI8160WIT



Specificaties inductie kookplaat

- 2 x kookzone \varnothing 16,5 cm - 1400 W
- 1 x kookzone \varnothing 18,5 cm - 2000 W
- 1 x kookzone \varnothing 20,5 cm - 2300 W
- 6 standen per kookzone
- Boostfunctie op alle kookzones

Specificaties oven

- Netto binnenruimte oven: 67 liter
- Multifunctionele oven met 11 functies
- Meest gebruikte functie(s): onder- en bovenwarmte, (turbo)hetelucht, pizza en grillfunctie
- Handige functie(s): ontdooien en snel voorverwarm functie
- Temperatuur regelbaar van 50 - 275 °C
- 2 x 25 W gloeilamp in ovenruimte
- Energieklasse A

Gebruikersgemak

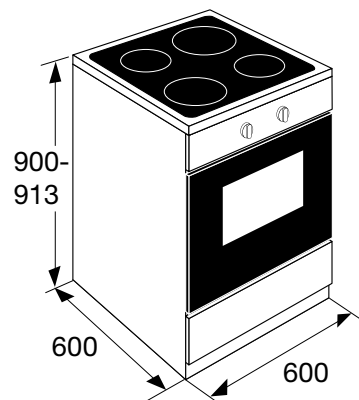
- Kinderslot op inductie kookplaat
- 4 insteekniveaus, op meerdere niveaus bakken
- Handige opbergbak onder de oven
- Koele ovendeur; veilig door 3 glaslagen

Schoonmaakgemak

- Gladde ovendeur, binnenruit uitneembaar zonder gereedschap
- Emaïlle binnenruimte; voorkomt vuilaanhechting
- Stoomschoonprogramma

Toebehoren

- 1 geëmailleerde bakplaat
- 1 grillrooster





Boostfunctie per kookzone

De boostfunctie zorgt voor tijdelijk zeer krachtig vermogen. Dit komt goed van pas wanneer u water snel aan de kook wil brengen of een biefstuk wil dichtschroeien.



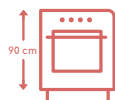
Koele ovendeur met uitneembare binnenruit

Het fornuis heeft een deur die koel blijft aan de buitenkant. De binnenruit is volledig glad en eenvoudig te reinigen. Ook is de binnenruit zonder gereedschap makkelijk uit te nemen voor een grondigere reiniging.



XL inhoud

Het fornuis beschikt over een inhoud van maar liefst 67 liter en vier insteekniveaus. U kunt dus op meerdere niveaus tegelijkertijd bakken.



90 centimeter hoog

Alle Pelgrim fornuizen hebben een hoogte van 90 centimeter. Hierdoor sluit deze perfect aan op het aanrechtblad. Uniek in de markt!



Stoomschoon

Met een stoomschoonprogramma heeft u vrijwel geen omkijken meer naar het schoonmaken van uw fornuis. In ca. 30 minuten stoomt het programma al het vuil los wat daarna makkelijk te verwijderen is met een doekje.



2 of 3 fasen

Dit fornuis kan aangesloten worden op zowel 2 als op 3 fasen. Bij aansluiting op 2 fasen kunnen alle kookzones tegelijkertijd maximaal op stand 7 worden ingesteld. Indien een hogere stand op de kookzone gewenst is, dient eerst een andere zone in vermogen verlaagd te worden. De oven kan daarbij altijd worden gebruikt.



Pelgrim
mooi makkelijk

PFI8160WIT

Multifunctioneel inductie-elektrisch fornuis, 60 cm breed

EU Productinformatie / EU Product Fiche / EU Produktdatenblatt / EU Fiche Produit selon

NL	EN	DE	FR	
Model Identificatie	Type of model	Identifizierung des Modells	Identification du modèle	PFI8160WIT
Energie-efficiëntie-index per ovenruimte (EEI ovenruimte)	Energy Efficiency Index per cavity (EEI cavity)	Energieeffizienzklasse pro Garraum (EEI Garraum)	Indice d'efficacité énergétique par cavité (EEI cavité)	16
Energie-efficiëntieklasse per ovenruimte	Energy Efficiency Class per cavity	Energieeffizienzklasse pro Garraum	Classe d'efficacité énergétique par cavité	
Energie verbruik per cyclus hete lucht ovenruimte (EC elektrische ovenruimte)	Energy consumption in fan-forced mode per cavity (electric final energy) (EC electric cavity)	Erforderlicher Energiebedarf zur Erwärmung eines Zyklus im Umluft-Modus pro Garraum (endgültige elektrische Energie) (EG elektrischer Garraum)	Consommation d'énergie d'un cycle en chaleur tournante par cavité (énergie électrique finale - « EC cavité électrique »)	
Energie verbruik per cyclus conventioneel ovenruimte (EC elektrische ovenruimte)	Energy consumption during a cycle in conventional mode per cavity (electric final energy) (EC electric cavity)	Erforderlicher Energiebedarf zur eines Zyklus im konventionellen Modus pro Garraum (endgültige elektrische Energie) (EG elektrischer Garraum)	Consommation d'énergie d'un cycle en mode conventionnel par cavité (énergie électrique finale - « EC cavité électrique »)	0,92
Aantal ovenruimten	Number of cavities	Anzahl Garräume	Nombre de cavités	1
Volume per ovenruimte (V)	Volume per cavity (V)	Volumen pro Garraum (V)	Volume par cavité (V)	67
Type oven	Type of oven	Ofenart	Type de four	multifunctioneel
Massa van het apparaat (M)	Mass of the appliance (M)	Masse des Geräts (M)	Masse de l'appareil (M)	44,5

Energy saving tips

- During cooking, the oven door should remain closed except for turning food over. Do not open the door frequently during cooking to maintain the oven temperature and to save energy.
- If cooking time is more than 30 minutes, the oven may be switched off 5-10 minutes before the end of the cooking time to save energy. The residual heat will complete the cooking process.
- Plan oven use to avoid turning the oven off between cooking one item and the next to save energy and reduce the time for re-heating the oven.
- Wherever possible cook more than one item at a time.

* 1 kWh/cycle = 3,6 MJ/cycle

** "Data determined according to standard EN 60350-1 and Commission Regulations (EU) No 65/2014 and (EU) No 66/2014."

EU Productinformatie / EU Product Fiche / EU Produktdatenblatt / EU Fiche Produit selon

NL	EN	DE	FR		
Model Identificatie	Type of model	Identifizierung des Modells	Identification du modèle		
Type kookplaat	Type of hob	Kochfeld-Typ	Type de table de cuisson	EE / EC	elektrisch
Aantal kookzones en/of - gebieden	Number of cooking zones and/or areas	Anzahl Kochzonen und/oder -flächen	Nombre de zones de cuisson		
Verwarmingstechnologie	Heating technology	Erwärmungsmethoden	Technique de chauffe		
Inductie	Induction	Induktion	Induction		
Keramisch	Ceramic	Ceran	Vitrocéramique		
Vaste kookplaten	Solid plates	Feste Kochfelder	Table de cuisson fixes		
Cirkelvorming kookzones. Diameter van nuttig elektrisch verwarmde kookoppervlakte afgerond tot op 5 mm.	Circular cooking zones. Diameter of useful electrically heated cooking surface rounded to the nearest 5 mm.	Kreisförmige Kochzonen. Durchmesser sinnvoll elektrisch beheizter Kochfläche, auf 5 mm abgerundet.	Zones de cuisson circulaires. Diamètre de la surface de cuisson utile chauffée arrondi aux 5 mm.	Ø cm	
Links	Left	Links	Gauche	Ø cm	
Links voor	Front left	Vorne links	Devant à gauche	Ø cm	
Links achter	Rear left	Hinten links	Derrière à gauche	Ø cm	
Midden	Middle	Mitte	Au Milieu	Ø cm	
Midden voor	Middle front	Vorne Mitte	Au milieu devant	Ø cm	
Midden achter	Middel rear	Hinten Mitte	Au milieu derrière	Ø cm	
Rechts	Right	Rechts	Droite	Ø cm	
Rechts voor	Front right	Vorne rechts	Devant à droite	Ø cm	
Rechts achter	Rear right	Hinten rechts	Derrière à droite	Ø cm	
Energie-efficiëntie per brander	Energy efficiency per burner	Energieeffizienz pro brenner	Efficacité énergétique par brûleur		
Links	Left	Links	Gauche	EC	Wh/kg
Links voor	Front left	Vorne links	Devant à gauche	EC	Wh/kg
Links achter	Rear left	Hinten links	Derrière à gauche	EC	Wh/kg
Midden	Middle	Mitte	Au Milieu	EC	Wh/kg
Midden voor	Middle front	Vorne Mitte	Au milieu devant	EC	Wh/kg
Midden achter	Middel rear	Hinten Mitte	Au milieu derrière	EC	Wh/kg
Rechts	Right	Rechts	Droite	EC	Wh/kg
Rechts voor	Front right	Vorne rechts	Devant à droite	EC	Wh/kg
Rechts Achter	Rear right	Hinten rechts	Derrière à droite	EC	Wh/kg
Energieverbruik van de kookplaat, berekend per kg	Energy consumption per cooking zone, calculated per kg	Energieverbrauch des Kochfeldes, berechnet pro kg	Consommation d'énergie de la table de cuisson, calculée par kg	EC	Wh/kg