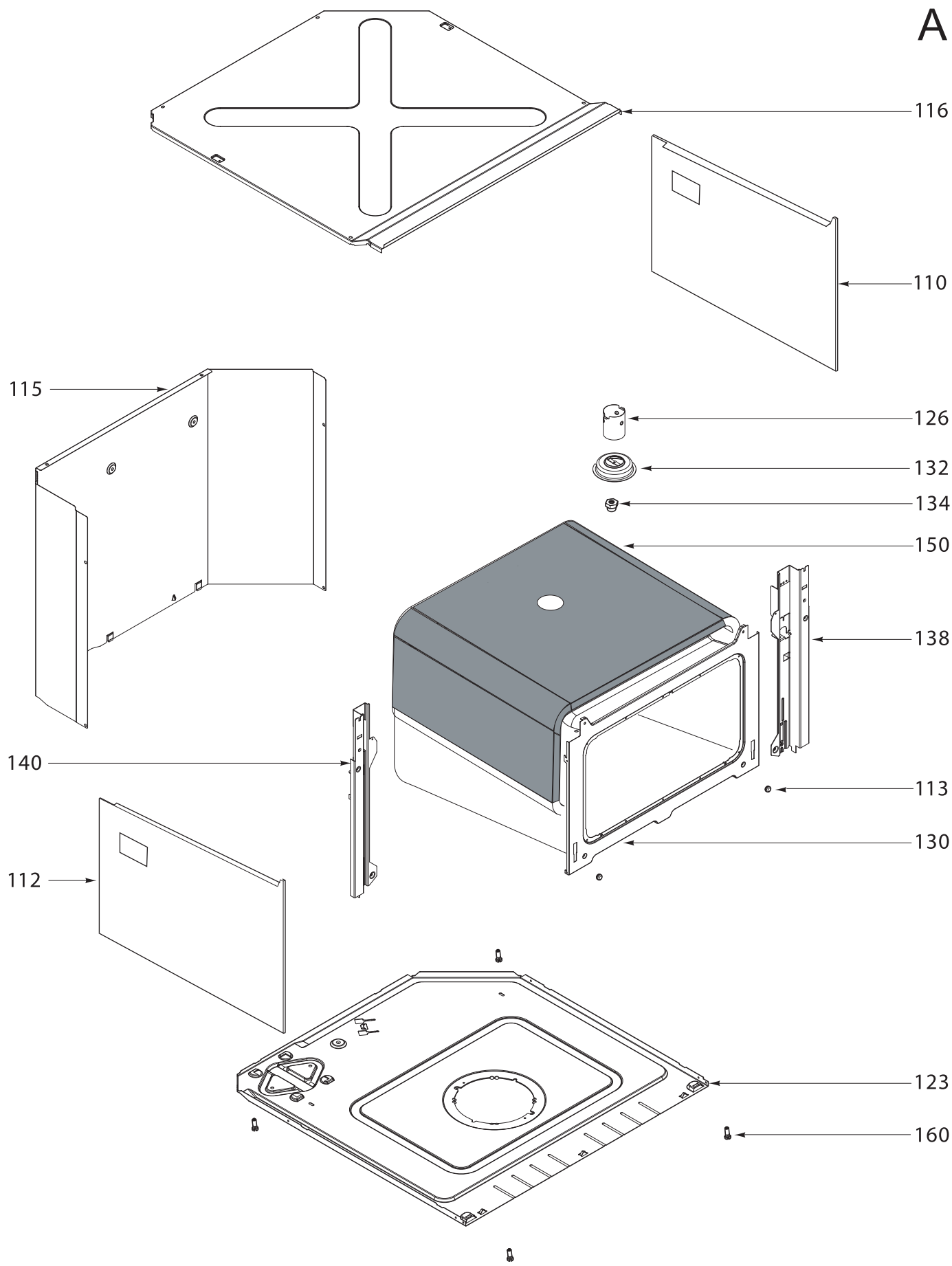
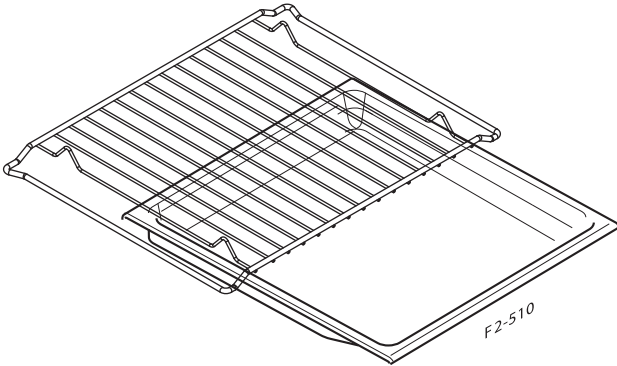


A



B

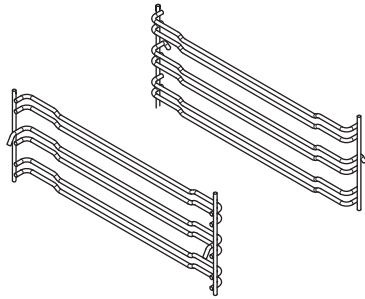
282



212



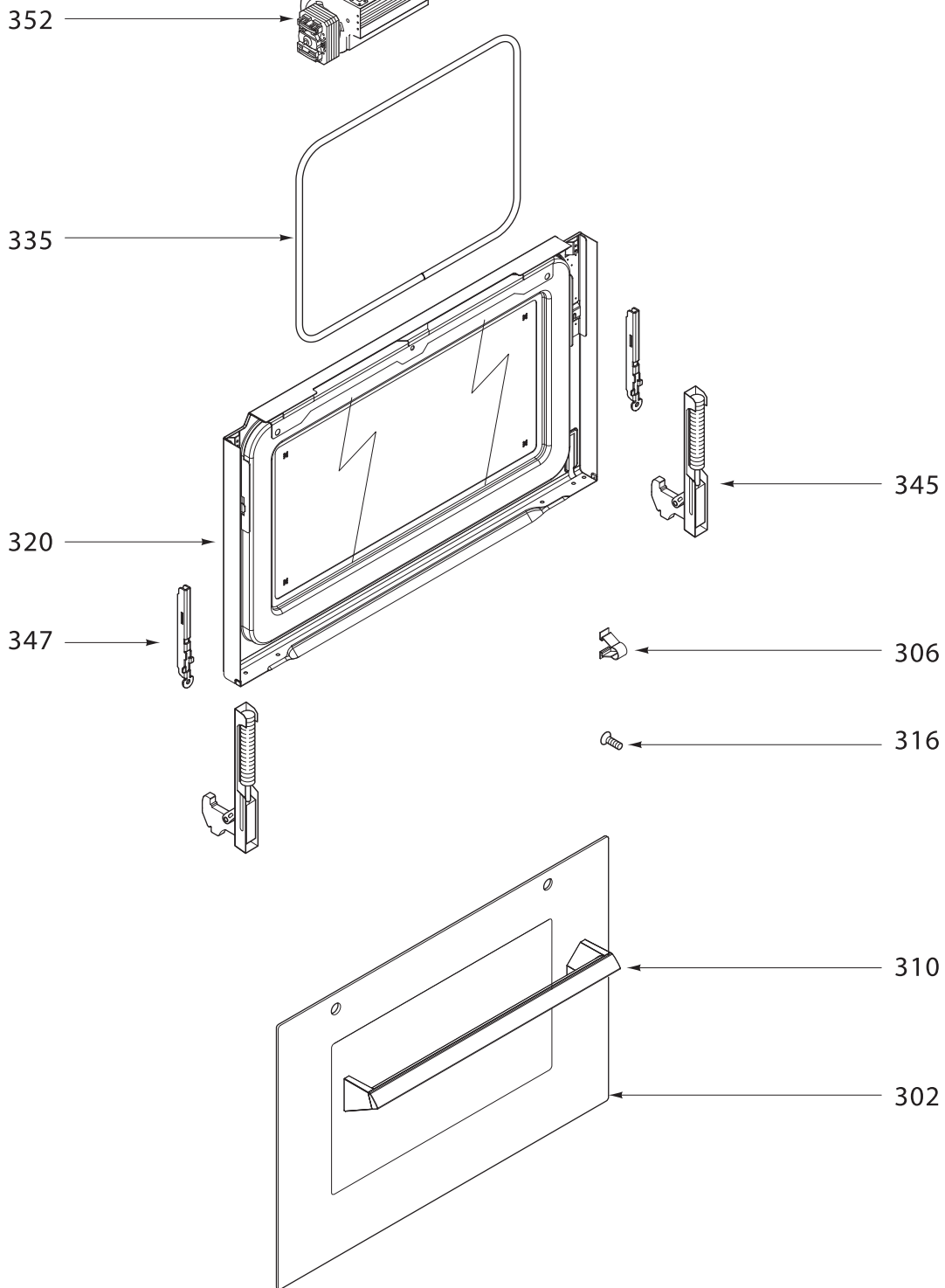
F2-510



280



C



D

