



Dit toestel mag alleen door een erkend installateur worden aangesloten. Lees de veiligheidsvoorschriften.
Dieses Gerät darf nur von einem anerkannten Installateur angeschlossen werden! Bitte lesen Sie die Sicherheitsbestimmungen.
The fitting of the appliance should only be carried out by a registered Corgi gas fitter. Please read the safety regulations.
Cet appareil ne peut être installé que par un technicien gazier agréé. Lisez les instructions de sécurité.

Vorbereidingen voor montage / Vorbereitung der Montage
Preparations for installation / Préparation avant installation

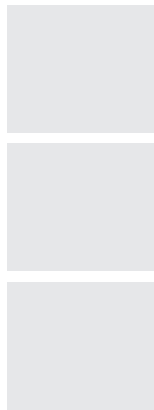
Gebuchte pictogrammen/Verwendete Piktogramme/Pictograms used
Pictogrammes utilisés



Belangrijk om te weten/Wichtig zu wissen
Important information/Important à savoir



Elektrische aansluiting/Elektrische ansluuf
Electrical connection/Branchement électrique

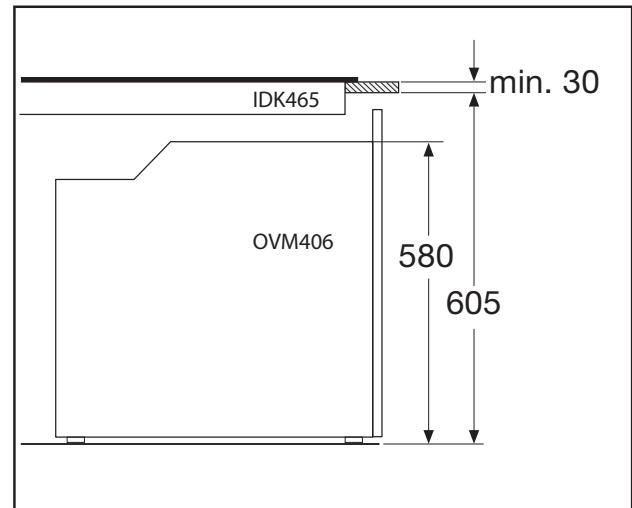
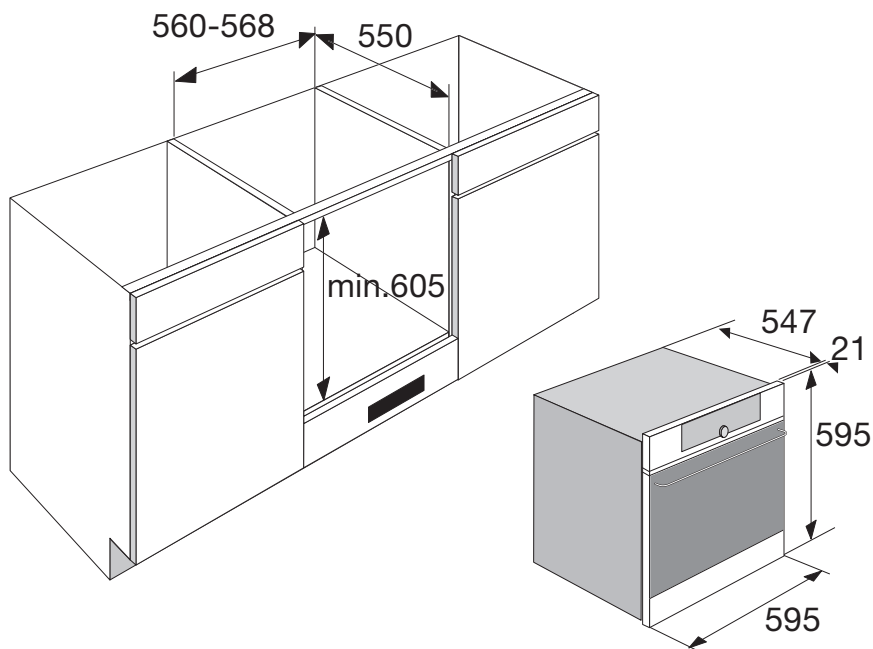


Dit toestel moet altijd geaard zijn/Dieses Gerät muß jederzeit geerdet sein
This appliance must be earthed/Cet appareil doit être mis à la terre
Dette apparatet må alltid være jordet/Dette apparat skal alltid jordes
Apparaten måste jordas

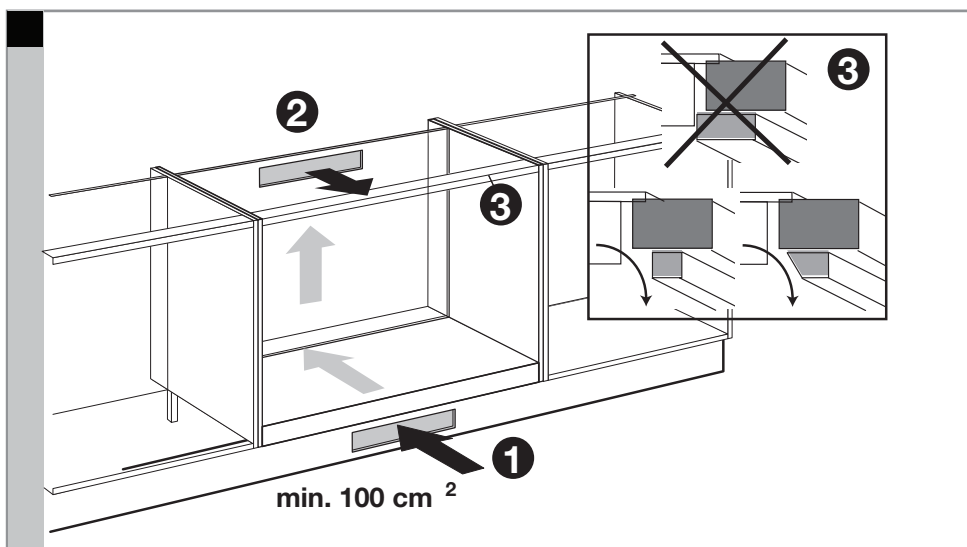
De elektrische aansluiting moet voldoen aan de nationale en lokale voorschriften.
Der elektrische Anschluß muß den nationalen und kommunalen Vorschriften entsprechen.
The electrical connection must comply with national and local regulations.
Le branchement électrique doit satisfaire aux prescriptions nationales et locales.

Aansluitwaarden/Anschlussleistung/Connected load/Charge connectée

	L1 (W)	L2 (W)	Total load (W)
IDK465	3700	-	3700
OVM406	-	2900	2900



Beluchting/Belüftung/Ventilation/Ventilasjon
Ventilation



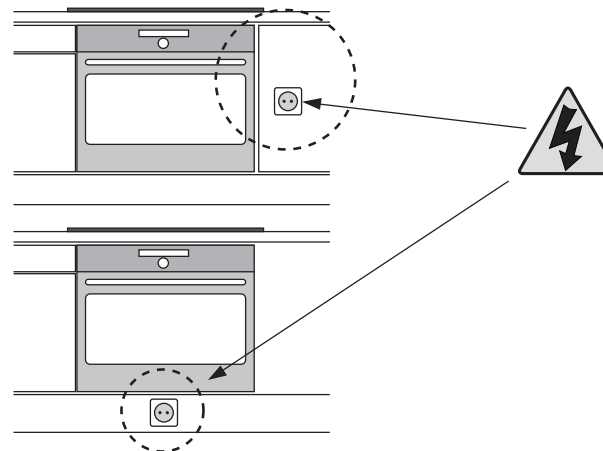
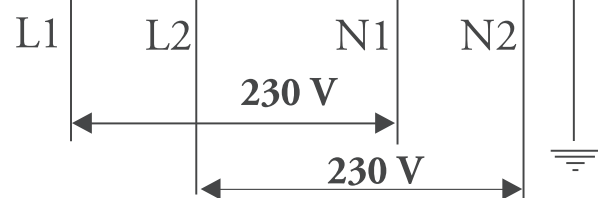
Elektrische aansluiting/Elektrische anschluss/Electrical connection
Branchement électrique

2 2N 230V~ / 50hz - 2x 16A

2 fase - 2 nullen/2 phases - 2 neutral/2 Phasen
- 2 Nullanschlussen/2 phases et 2 neutres

Aderdoorsnede
Aderdurchmesse
core diameter
fil diamètre

5x \varnothing 1,5mm (<2m)

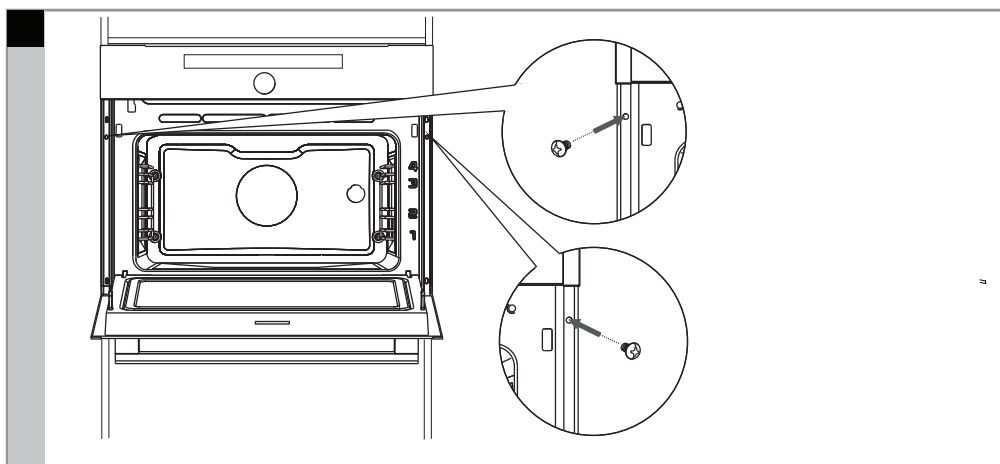


Bereikbaarheid!
Zugänglichkeit!
Accessibility!
Accessibilité!



Raadpleeg de aansluitschema's op de achterzijde van het toestel/Maak de nodige doorverbindingen op het aansluitblok!
Beachten Sie das Anschlussdiagramm auf der Rückseite des Geräts/Stellen Sie die erforderlichen Anschlussverbindungen am Anschlussblock her!
Consult the wiring diagrams on the back of the appliance/Make the required connections on the connecting block.
Consultez les schémas de raccordement situés derrière l'appareil/Effectuez les connexions nécessaires sur le bloc de raccordement

Plaatsen/Einbauen/Building in/Encastrement



Aansluiten en testen/Anschließen und Testen/Connecting and testing/Connexion et test

