

Pelgrim

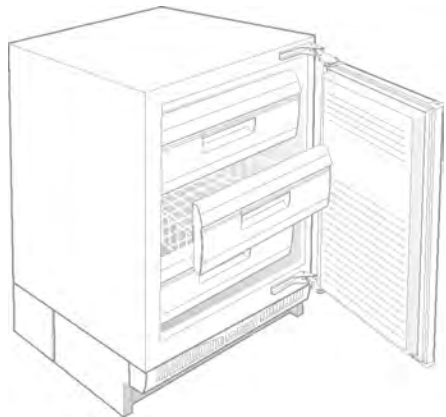
Gebruiksaanwijzing **Diepvriestkast**

Notice d'utilisation **Congélateur**

Gebrauchsanweisung **Gefrierschrank**

Instructions for use **Freezer**

OVG 214



Gebruiksaanwijzing	3
Notice d'utilisation	17
Gebrauchsanweisung	31
Instructions for use	45

Pelgrim

Doelmatig en Stijlvol

Telefoon afdeling service en onderdelen:

Pelgrim service: Tel. 0900-55 50 003

Fax: +31 (0)26-88 21 333

Numero de telephone du service apres-vente et
des pieces detachees:

Pelgrim S.A. Belgique

Zone Industrielle, Keerstraat 1

B-9420 Erpe-Mere

Tel.: (053) 80 62 08

Fax: (053) 80 60 57

Wij danken u voor het vertrouwen dat u in ons gesteld hebt door de aankoop van ons apparaat. Wij wensen u veel genoegen bij het gebruik ervan.

De diepvrieskast dient voor huishoudelijk gebruik voor het invriezen van verse levensmiddelen en gedurende langere tijd bewaren van bevroren levensmiddelen (tot één jaar, afhankelijk van de levensmiddelensoort, dient).

Voor de ingebruikname	4
Opstellen	7
Beschrijving van het apparaat	8
Bediening	9
Gebruik	10
Onderhoud en reiniging	12
Storingen en hoe ze verholpen kunnen worden	14

- Laat het apparaat ongeveer 2 uur stilstaan, alvorens het op het electriciteitsnet aan te sluiten. Hierdoor is de mogelijkheid van storingen door de invloed van het transport op het koelsysteem kleiner.



- Reinig het apparaat grondig, vooral de binnenkant (zie het hoofdstuk "Reiniging").

Gebruiksaanwijzing

De gebruiksaanwijzing is voor de gebruiker bestemd en geeft een beschrijving van het juiste en veilige gebruik van de koelkast.

De gebruiksaanwijzing is aan de verschillende aparatentypes aangepast en beschrijft misschien ook functies en delen, die uw koelkast niet heeft.

Aanwijzingen voor de inbouw

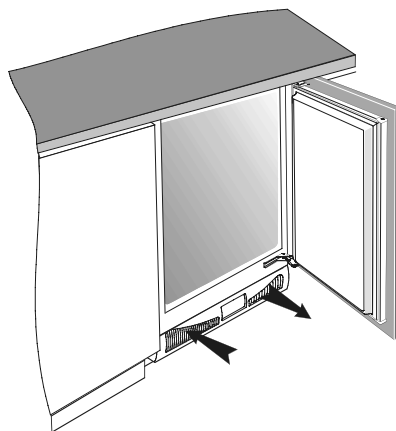
Voor geïntegreerde apparaten zijn de aanwijzingen voor de inbouw bijgesloten. Ze zijn bestemd voor de vakman, die het apparaat in een kast moet plaatsen.

Onze zorg voor het milieu

- Voor de verpakking van de producten gebruiken wij milieuvriendelijke materialen die zonder risico voor het milieu hergebruikt (gerecycled), gestort of verbrand kunnen worden. Daartoe zijn de verpakkingsmaterialen dienovereenkomstig gemerkt.
- Ook onze gebruiksaanwijzing is op gerecycled papier of op zonder chloor gebleekt papier gedrukt.
- Als u de koelkast in de toekomst niet meer zult gebruiken en hij u in de weg staat, zorg er dan voor dat hij het milieu niet belast. Lever de koelkast in bij een erkend inzamelingsbedrijf voor gebruikte apparatuur (zie het onderdeel over de afvoer van de oude koelkast).

Energiesparen

- Open de deur van de koelkast niet vaker dan nodig is. Dat geldt in het bijzonder bij warm en vochtig weer. Zorg er ook voor dat de koelkast (vooral het vriesgedeelte) maar zo kort mogelijk open is.
- Controleer af en toe of het apparaat voldoende af



kan koelen (ongehinderde luchtcirculatie via de opening in de lijst van het voetstuk van het apparaat).

- Draai de thermostaatknop van een hogere op een lagere stand wanneer het gebruik van het apparaat en de omstandigheden dit toelaten. Gebruik het ononderbroken functioneren van het apparaat niet, wanneer dit niet dringend nodig is en schakel over op automatisch functioneren zodra dit mogelijk is.
- Alvorens levensmiddelen in de koelkast te leggen, moeten deze tot kamertemperatuur worden afgekoeld (behalve soep).
- Rijp of ijslagen doen het stroomgebruik toenemen, verwijder deze daarom regelmatig zodra ze 3-5 mm dik zijn.
- Een vergaard of niet afdichtend deurrubber kan

het stroomverbruik verhogen, daarom moet het tijdig en vakkundig worden vervangen.

- De condensator op de bodem van het apparaat moet altijd schoon en stofvrij zijn (neem het hoofdstuk "Reiniging van het apparaat" in acht).
- Neem altijd de instructie wit de hoofstunnen installatie en energie-besparing in acht. Anders is het energieverbruik aanzienlijk hoger.

Belangrijke wenken

- Wanneer u thuis een oude, niet meer gebruikte koelkast/diepvriezer met een slot of grendel, die van binnen uit niet geopend kunnen worden, vervangt, maak deze dan onbruikbaar. Zo kunt u kinderen voor eventuele verstikking behoeden. 
- Sluit het apparaat op de juiste wijze op het electriciteitsnet aan (zie het hoofdstuk "Aansluiten").
- Raak wanneer het apparaat in werking is de koelplaten niet aan, vooral niet met vochtige of natte handen omdat dan de huid er aan kan blijven plakken.
- Bevries geen dranken in flessen, vooral geen koolzuurhoudende dranken zoals spawater, champagne, bier, cola enz.. Vloeistoffen zetten uit bij bevroering en het glas kan barsten.
- Eet geen bevroren levensmiddelen (brood, fruit, groente). Door de kou kunnen brandwonden ontstaan.
- Wanneer de geur of kleur van een levensmiddel verdacht is, gooi het dan weg omdat het waarschijnlijk niet meer eetbaar is.
- Trek de stekker uit de wandcontactdoos bij reparaties (laat de koelkast altijd door een vakman repareren!) en reiniging.

- Ontdooi de koelkast in geen geval met elektrische apparatuur (zoals bijv. een föhn) en gebruik geen scherpe voorwerpen voor het verwijderen van de rijp - resp. de ijslaag. Gebruik uitsluitend de bijverpakte resp. door de fabrikant toegestane hulpmiddelen.
- Denk aan het milieu en zorg ervoor dat de achterwand van de kast (condensor of pijpleiding bij het transport van de uitgediende koelkast) resp. het koelsysteem binnen in de kast niet worden beschadigd. Daarom ook dient u bij het ontdooien van de koelkast geen scherpe voorwerpen te gebruiken, maar uitsluitend de bijverpakte resp. door de fabrikant toegestane hulpmiddelen.
- In de rand van het huis van de diepvriezer is een verwarmingselement ingebouwd, dat tegelijk met de compressor functioneert en voorkomt, dat de dichtingen van de deur aan het huis van de diepvriezer vastvriezen.
- Wanneer de aansluitkabel beschadigd is, moet deze door de fabrikant of zijn erkende vakman worden vernieuwd, om ongelukken te voorkomen.
- Het typeplaatje bevindt zich in de koelkast of aan de achterkant.



Het symbool op het product of op de verpakking wijst erop dat dit product niet als huishoudafval mag worden behandeld. Het moet echter naar een plaats worden gebracht waar elektrische en elektronische apparatuur wordt gerecycled. Als u ervoor zorgt dat dit product op de correcte manier wordt verwijderd, voorkomt u mogelijk voor mens en milieu negatieve gevolgen die zich zouden kunnen voordoen in geval van verkeerde afvalbehandeling. Voor meer details in verband met het recyclen van dit product, neemt u het best contact op met de gemeentelijke instanties, het bedrijf of de dienst belast met de verwijdering van huishoudafval of de winkel waar u het product hebt gekocht.

De houdbaarheid van diepgevroren levensmiddelen bij stroomuitval

Open de diepvriezer niet bij stroomstoringen of stroomuitval. Bij een stroomuitval die langer dan 15 uur - duurt; de diepgevroren levensmiddelen consumeren of ze in een vervangend apparaat leggen.

Afvoer van de oude koelkast

- De uitgediende koelkast dient onmiddellijk buiten gebruik te worden gesteld. Maak een eventueel deurslot of een sluiting onbruikbaar om kinderen te beschermen tegen mogelijk verstikkingsgevaar.
- Alle koel- en vrieskasten bevatten ook koelmiddelen en andere isolatiematerialen die een speciale verwerking vereisen. Daarom dient u bij de afvoer van de oude kast altijd contact op te nemen met een bevoegd en gekwalificeerd gemsantelijk bedrijf of dienaangaande bij de gemeente of bij de winkelier informatie in te winnen. Let er vanwege een mogelijk risico voor vervuiling van het milieu op om de leiding aan de achterkant van de kast niet te beschadigen.
- Pas er om het milieu niet te belasten op, dat u de slang onder aan de achterkant niet beschadigd.

De keuze van de ruimte

Plaats het apparaat in een droge en regelmatig geventileerde ruimte. De toegestane temperatuur van de omgeving voor de juiste werking van het apparaat is afhankelijk van de uitvoering (klasse) van het apparaat, die op het typeplaatje van het apparaat vermeld is.

Plaats het apparaat niet in de buurt van warmtebronnen, bijvoorbeeld een gasfornuis, verwarming, boiler enz. en stel het niet bloot aan directe zonnestraling.

De koelkast moet tenminste 3 cm van het elektrisch of gasfornuis respectievelijk 30 cm van de oliekachel of kolenkachel worden geïnstalleerd. Bij kleinere afstanden moet er een isolatieplaat worden gebruikt.

Klasse	Raumtemperatur
SN (subnormaal)	van + 10°C tot + 32°C
N (normaal)	van + 16°C tot + 32°C

Aansluiten

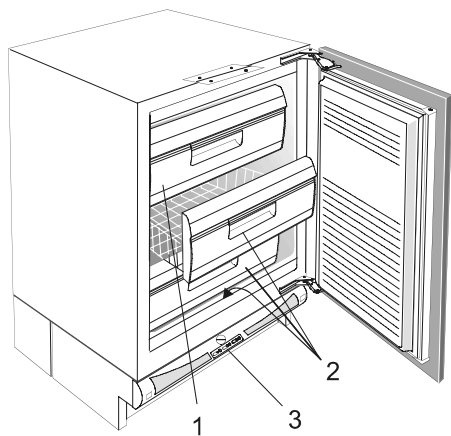
Sluit het apparaat met de aansluitkabel op het electriciteitsnet aan. De wandcontactdoos moet geaard zijn (veiligheids- stopcontact). De voorgeschreven netspanning en frequentie zijn op het typeplaatje van de koelkast vermeld.

De aansluiting op het electriciteitsnet en de aarding van het apparaat moeten volgens de geldige standaarden en voorschriften uitgevoerd zijn.

Het apparaat laat een kortdurende spanningsafwijking toe, echter hoogstens van -6 tot +6%.

Hoogteinstelling van het apparaat

Het apparaat heeft vier voetjes waarvan de hoogte verstelbaar is, zodat de hoogte van het apparaat tussen de 82 en 90 cm kan worden ingesteld. Stel de hoogte van het apparaat in voordat u het in de opening inbouwt. De hoogte van het apparaat moet zo worden ingesteld, dat de bovenkant van het apparaat onder het werkblad past (zie Aanwijzingen voor de inbouw).



Het vriesvak (1)

Dient voor het invriezen van verse levensmiddelen.

Het bewaarmandje (2)

Dient voor het bewaren van bevroren levensmiddelen.

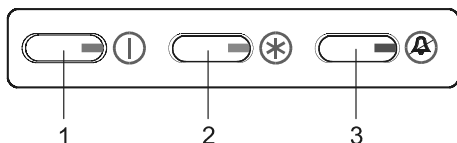
Het schakelpaneel (3)

(zie het hoofdstuk "Bediening")

U bedient de diepvriezer met de toetsen en thermostaatknop, die in het onderste gedeelte van het apparaat zijn ingebouwd.

Schakelpaneel

- 1 Schakelaar AAN/UIT (groen lampje)
- 2 Schakelaar voor het inschakelen van de continuwerking (geel lampje)
- 3 Schakelaar voor het uitschakelen van het alarm (rood lampje)



Aan/uit schakelaar (1)

Het apparaat staat aan - het groene lampje brandt.
Het apparaat is uitgeschakeld - het groene lampje brandt niet.

Schakelaar voor het inschakelen van de continuwerking (2)

Met deze schakelaar kunt u tussen twee verschillende manieren van functioneren kiezen, ononderbroken en automatisch.

Ononderbroken functioneren - het gele lampje brandt.
Het koelsysteem functioneert ononderbroken.
Deze manier kiest u bij het invriezen van grotere hoeveelheden verse levensmiddelen en wanneer u bevroren levensmiddelen heel diep wilt vriezen.

Automatisch functioneren - het gele lampje brandt niet. De temperatuur in het apparaat wordt door de thermostaat geregeld, die het koelsysteem aan- en uitschakelt.

De frequentie van het aan- en uitschakelen hangt af van:

- de stand van de thermostaatknop (de instelling van de thermostaat),

- de frequentie van het openen van de deur,
- de temperatuur van de omgeving.

Schakelaar voor het uitschakelen van het alarm en rood lampje (3)

Door het indrukken van de schakelaar schakelt u het geluidsalarm uit, dat door een te hoge temperatuur in de diepvriezer (het rode lampje brandt) of omdat de condensator stoffig is (het rode lampje brandt niet) ingeschakeld wordt.

Neem het hoofdstuk Het verhelpen van storingen in acht.

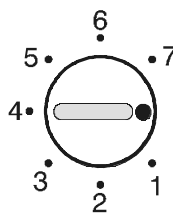
Temperatuurkeuze

De temperatuur in het apparaat wordt tijdens het automatisch functioneren geregeld door de thermostaat.

Aanbevolen wordt, de thermostaatknop midden tussen max (7) en min (1) te draaien.

U draait hem alleen dichterbij max (7) wanneer u intensieve koeling voor het invriezen van kleine hoeveelheden verse levensmiddelen wenst of wanneer u de werking van het apparaat aan de temperatuur van de omgeving wenst aan te passen. De stand in de richting van min (1) is geschikt wanneer u stroom wilt sparen. De voorwaarde is echter, dat de diepvriezer slechts een geringe hoeveelheid levensmiddelen bevat.

Temperatuurverandering van de omgeving beïnvloedt de temperatuur in het apparaat. Pas de stand van de thermostaatknop hierbij aan.



Het aanzetten van de lege diepvriezer

Schakel de diepvriezer aan. Door de hoge temperatuur is het geluidssignaal geactiveerd. U kunt dit afzetten door op de toets  te drukken. Zet de schakelaar voor de functiekeuze op continu. Alle drie de lampjes branden. Plaats de verse levensmiddelen een paar uur nadat het rode lampje is uitgegaan in de vriezer.

Het invriezen van levensmiddelen

Het juiste gebruik van de vriezer en ook een goede verpakking van de levensmiddelen, handhaving van de juiste temperatuur en het in acht nemen van de hygienische voorschriften voor de levensmiddelen zijn van doorslaggevende invloed op de kwaliteit van het invriezen van levensmiddelen resp. het langdurige bewaren ervan.

- Kies voor het invriezen levensmiddelen die hiervoor geschikt zijn en lage temperaturen goed verdragen. De levensmiddelen moeten vers en van goede kwaliteit zijn.
- Gebruik het juiste verpakkingsmateriaal voor de levensmiddelen en verpak ze goed.
- De verpakking mag geen lucht en vocht doorlaten. Dit zou uitdroging van de levensmiddelen en vitamineverlies tot gevolg hebben.
- De verpakkingsfolie en de zakjes moeten zacht en soepel zijn, zodat ze zich volledig aan de inhoud aanpassen.
- Schrijf de inhoud, het gewicht de datum op de verpakte levensmiddelen.
- Het is vooral belangrijk, dat de levensmiddelen binnen de kortstmogelijke tijd bevroren. Maak daarom de pakjes niet te groot en laat de levensmiddelen goed afkoelen voor ze in de diepvriezer te leggen.

De hoeveelheid verse levensmiddelen, die in één keer in 24 uur in de diepvriezer gelegd mag worden is op het typeplaatje vermeld (de invriescapaciteit). Bij grotere hoeveelheden is de kwaliteit van het invriezen minder en gaat ook de kwaliteit van de reeds diepgevroren producten in de diepvriezer achteruit.

Het invriezen

U vriest de levensmiddelen in de invriesruimte in (zie het hoofdstuk Beschrijving van het apparaat).

- Druk 24 uur voor het invriezen van verse levensmiddelen op de knop voor het inschakelen van de continuwerking (2) om de functie continuwerk-ing in te schakelen (het gele lampje brandt). Leg na afloop van deze tijd de verse levensmiddelen in de invriesruimte.
- Na 24 uur kunt u de levensmiddelen in de bewaar-ruimte leggen en desgewenst het invriezen herhalen. De verse levensmiddelen mogen niet met de reeds ingevroren levensmiddelen in aanraking komen.
- Druk ongeveer 24 uur nadat u voor het laatst verse levensmiddelen in de diepvriezer heeft gelegd op de schakelaar voor de "continuwerking" (2) zodat de functie "automatisch" in werking treedt (het gele lampje gaat uit).
- Voor het invriezen van kleinere hoeveelheden verse levensmiddelen (1-2 kg) is het niet nodig om de schakelaar voor de continuwerking (2) in te drukken.

Het bewaren van diepvriesproducten

Diepvriesproducten bewaart u in de bewaarruimte. Hiervoor dient ook de verlaging in de bodem van het apparaat. Desgewenst kunt u de mandjes verwijderen en de levensmiddelen op de koelplaten leggen.

Industriële diepvriesprodukten

Op de verpakking van industriële diepvriesprodukten zijn de houdbaarheidsduur en bewaartemperatuur vermeld. Houdt u bij het bewaren en gebruik aan de aanwijzingen van de producent.

Kies in de winkel alleen goed verpakte levensmiddelen, waarop de volledige gegevens vermeld zijn en die in diepvrieskisten met een temperatuur van minstens -18°C bewaard worden. Koop geen levensmiddelen met rijp, deze zijn al meerdere malen ontdooid geweest. Bescherm de levensmiddelen tegen ontdooien. een hogere temperatuur verkort de houdbaarheidsduur van de diepvries- produkten en vermindert de kwaliteit.

Approximatieve houdbaarheid van bevroren levensmiddelen

Levensmiddelen	Houdbaarheid (in maanden)											
	1	2	3	4	5	6	7	8	9	10	11	12
Groente								+	+	+		
Fruit										+	+	+
Brood, gebak			+									
Melk			+									
Klaargemaakte gerechten			+									
Vlees: rundvlees										+	+	+
kalfsvlees								+	+	+		
varkensvlees				+	+	+						
kip								+	+	+		
wild							+	+	+			
gehakt				+								
Rookworst	+											
Vis: niet vet			+									
vet	+											
Pens		+										

Het ontdooien van diepvriesprodukten

Gebruik ontdooid levensmiddelen zo snel mogelijk. Koude conserveert het levensmiddel namelijk wel, maar vernietigt de micro-organismen niet, die na het ontdooien versneld actief zijn en het product snel bederven.

Gedeeltelijk ontdooien vermindert de voedingswaarde van het product, vooral van fruit en groenten en van klaargemaakte gerechten.

Het ontdooien van de diepvriezer

Aan de binnenkant van de diepvriezer onstaat rijp of ijs, dat u bij een dikte van 3-5 mm moet ontdooien.

- Druk 24 uur voor het ontdooien de schakelaar voor het inschakelen van de continuwerking in (2) (het gele lampje brandt), zodat de levensmiddelen zeer koud worden. Neem na afloop van deze tijd de diepgevroren levensmiddelen uit de vriezer en bescherm ze, zodat ze niet ontdooien.
- Haal de stekker uit het stopcontact.
- Gebruik bij het ontdooien a.u.b. geen ontdooisprays omdat deze kunststofoplossende resp. voor de gezondheid schadelijke middelen kunnen bevatten.
- Water dat achterblijft op de verlaagde bodem van het apparaat met een sponsje of goed vochtopnemende doek verwijderen.

De reiniging van het apparaat

Verwijder alvorens het apparaat te reinigen de stekker uit het stopcontact! Gebruik geen scherpe en schurende schoonmaak- middelen.

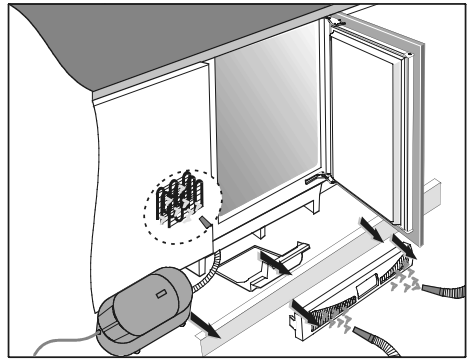
- Reinig de buitenkant van het apparaat met water en een vloeibaar reinigingsmiddel.
- Neem de binnenkant van het lege apparaat af met auwwarm water, waaraan u een scheutje azijn heeft toegevoegd.
- De opening voor de luchtcirculatie in de lijst van het voestuk van tijd tot tijd met een doekje of de stofzuiger reinigen.
- Als de condensator stoffig is, maakt een geluidssignaal u hierop attent. U schakelt dit uit door op de schakelaar voor het uitzetten van het alarm (3) te drukken.

Reiniging van de condensator

U verwijdert stof van de condensator op de volgende manier:

- steek uw vingers door de opening van het schakelpaneel en maak de vergrendeling los,
- trek het paneel naar u toe en verwijder het,
- verwijder de lijst onder de voet van het element.
- trek de condensatiebak er uit,
- verwijder het stof van de condensator met een stofzuiger,
- plaats in omgekeerde volgorde de condensatiebak en het schakelpaneel terug.

Sluit het apparaat na het schoonmaken weer aan op het electriciteitsnet, schakel het in en vul het met de levensmiddelen.



Van tijd tot tijd reinigen van de condensator

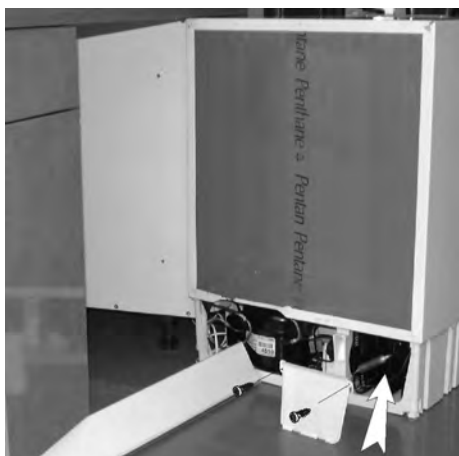
Voor een optimalere werking van het apparaat en een geringer energieverbruik is aan te bevelen van tijd tot tijd het stof van de condensator vanaf de achterkant te verwijderen.

Voor het reinigen van het apparaat de stroomtoevoer verbreken!

- Maak het apparaat leeg.
- Verwijder de voetlijst van het meubelement.
- Draai de schroef los waarmee het apparaat aan het werkvlak van het meubelement is bevestigd.
- Trek het apparaat naar voren, zodat de condensator vanaf de achterkant kan worden gereinigd.
- Draai de schroef van het deksel van de condensator los en verwijder het deksel.
- Reinig het stof en het vuil dat zich op de condensator bevindt.
- Sluit na het reinigen het apparaat op het elektriciteitsnet aan, schakel het aan en plaats de levensmiddelen er weer in.

Het buiten werking stellen van het apparaat

Wanneer u het apparaat langere tijd niet gebruikt, verwijder de stekker uit het stopcontact, maak de koelkast leeg, ontdooi en maak hem schoon. Laat de deur op een kier staan.



Tijdens het gebruik van het apparaat kunnen storingen optreden. Hieronder vermelden we enkele storingen, die meestal het gevolg zijn van onjuist gebruik en die u zelf verhelpen kunt.



Het apparaat functioneert niet na aansluiting op het electriciteitsnet

- Controleer of er spanning op het stopcontact staat en of het apparaat aan staat (het groene lampje brandt).

Geluidsalarm, het rode lampje brandt

Bij een te hoge temperatuur in de diepvriezer gaat het rode waarschuwingslampje branden en wordt het geluidsalarm ingeschakeld. U schakelt dit uit door op de schakelaar voor het uitzetten van het alarm (3) te drukken. Als het lampje uitgaat, is de juiste temperatuur weer bereikt.

Wanneer de temperatuur in de diepvriezer weer stijgt, gaat het rode lampje weer branden en klinkt het geluidsalarm.

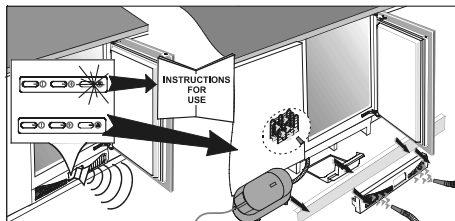
De oorzaken voor het bovenvermelde:

- De deur wordt te vaak geopend of blijft te lang open staan.
- De deur is niet goed gesloten (misschien zit er iets tussen de deur, hangt de deur of is de rubber band beschadigd,...).
- Stroomuitval gedurende langere tijd.
- Er is een te grote hoeveelheid verse levensmiddelen in de diepvriezer geplaatst.

Geluidsalarm, het rode lampje brandt niet

Als de condensator of de openingen voor de luchtcirculatie in de lijst van het voetstuk erg stoffig

zijn, wordt het gekuidsalarm ingeschakeld. U schakelt het uit door op de schakelaar voor het uitzetten van het alarm te drukken (3). Reinig de condensator en de openingen voor de luchtcirculatie in de lijst van het voetstuk (zie het hoofdstuk Reiniging van het apparaat).



Het koelsysteem werkt al langere tijd continu

- De functie continuwerking is ingeschakeld (het gele lampje brandt).
- Door de schakelaar (2) in te drukken schakelt u de continuwerking uit (het gele lampje gaat uit).
- Onvoldoende koeling van de compressor en de condensator. Het geluidsalarm maakt u hierop attent.
- Controleer de luchtcirculatie door de opening in de lijst van het voetstuk en reinig de condensator met een doek of de stofzuiger. Neem de aanwijzingen onder het hoofdstuk "Onderhoud en reiniging" in acht.

Moeilijkheden bij het openen van de deur

Wanneer u de deur van de diepvrieskast wilt openen als deze juist of niet lang geleden geopend was, kan het gebeuren dat dit moeilijk gaat. Tijdens het openen van de deur ontsnapt er namelijk wat koude lucht uit het apparaat en hiervoor in de plaats komt warme lucht uit de omgeving. Bij het koelen van deze lucht ontstaat een onderdruk, waardoor de deur

moelijk geopend kan worden. Na enkele minuten (5-10) is de toestand weer normaal en kunt u de deur zonder moeilijkheden openen.

Geluid

Voor het koelen in de koel- en diepvriesapparaten zorgt een koelsysteem met compressor, dit veroorzaakt echter ook een zeker geluid. De geluidssterkte is afhankelijk van de opstelling, het juiste gebruik en hoe oud het apparaat is.

- Wanneer de compressor in werking is, horen we het geluid van het stromen van de vloeistof, wanneer hij niet in werking is, horen we het overgieten van de koelvloeistof. Dat is normaal en heeft geen invloed op de levensduur van het apparaat.
- Na de ingebruikname van het apparaat kunnen de werking van de compressor en het overgieten van de koelvloeistof luider zijn. Dit duidt niet op een storing en heeft geen invloed op de levensduur van het apparaat. Na verloop van tijd nemen deze geluiden af.

**WIJ BEHOUDEN HET RECHT VOOR OP
VERANDERINGEN DIE DE FUNCTIE VAN HET
APPARAAT NIET BEINVLOEDEN.**



Nous vous remercions de votre confiance d'avoir acheté notre appareil. Nous vous souhaitons beaucoup de plaisir en l'utilisant.

Le congélateur armoire - congélateur est destiné à l'usage ménager pour congeler des aliments frais ainsi que pour conserver à long terme les produits surgelés (jusqu'à un an en fonction de la nature des aliments).

Avant le premier usage	18
Installation et raccordement	21
Description de l'appareil	22
Commande	23
Utilisation	24
Entretien et nettoyage	26
Défauts dans le fonctionnement	28

- Avant de brancher l'appareil sur le réseau électrique, il faut le laisser en place environ 2 heures. De cette manière on diminue la possibilité d'un fonctionnement incorrect dû à l'influence du transport sur le système de réfrigération.
- Nettoyer l'appareil, surtout son intérieur (voir le Chapitre sur le nettoyage de l'appareil).



Notice d'utilisation

Cette notice d'utilisation est destinée au consommateur. Elle décrit l'appareil ainsi que son emploi correct et sûr. Il est possible qu'elle mentionne des fonctions qui ne concernent pas votre appareil, car elle a été rédigée pour les types différents de congélateurs.

Notice d'intégration

Les appareils intégrables sont accompagnés des notices d'intégration et d'installation dans le meuble. Ce travail doit être fait par un technicien et ces notices sont destinées à lui.

Notre soin à l'environnement

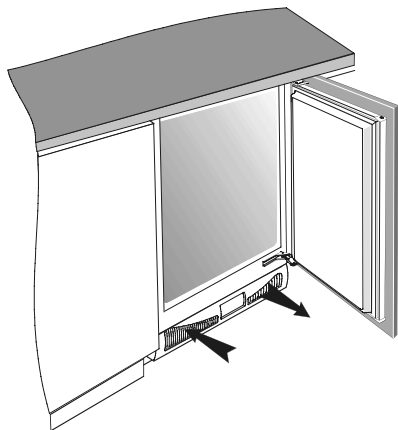
- Pour l'emballage de nos produits nous utilisons des matériaux qui peuvent être recyclés, déposés ou détruits.
- Aussi cette notice d'utilisation est imprimée sur le papier recyclable, ou bien sur le papier blanchi sans chlore.
- Lorsque vous cesserez d'employer cet appareil, remettez-le aux organismes habilités pour la collecte des appareils ménagers usagés (Voir le chapitre Enlèvement des appareils usagés).

Conseils d'économie d'énergie

- Ne pas ouvrir la porte plus souvent que nécessaire et la refermer rapidement, notamment

par temps chaud et humide. Veillez à ce que l'appareil soit ouvert le moins longtemps possible ce qui est surtout important pour les congélateurs armoires.

- Vérifiez temporairement si la ventilation suffisante est garantie autour de l'appareil (la circulation libre de l'air à travers les deux orifices sur le tableau de commande dans la partie inférieure de l'appareil).



- Déplacez la manette du thermostat de la position plus haute à la position plus basse dès que l'appareil et les circonstances le permettent.
- Ne pas utiliser le service continu de l'appareil si cela n'est pas nécessaire. Déplacer le sélecteur à la position de la marche automatique dès que possible.
- Laissez refroidir les aliments à température ambiante (les soupes en particulier) avant de les entreposer dans l'appareil.
- Les couches de glace ou de givre augmentent la consommation de l'énergie électrique. Nous vous conseillons de les enlever régulièrement dès que la couche atteint une épaisseur de 3-5 mm.

- Le joint endommagé ou non étanche provoque une plus grande consommation d'énergie, veillez à ce qu'il soit échangé à temps.
- Le condenseur situé au fond de l'appareil doit être toujours propre et dépoussiéré (respectez le chapitre "Nettoyage de l'appareil").
- Débrancher obligatoirement l'appareil avant d'effectuer une réparation (nous recommandons fortement de faire réaliser tout entretien ou dépannage par une personne qualifiée) et avant tout nettoyage.
- Ne pas utiliser d'appareils électriques (sèche-cheveux, etc.) ou d'instruments pointus pour dégivrer l'appareil, mais des produits conseillés par le fabricant.

Conseils de sécurité importants

- Si vous ne respectez pas les consignes figurant dans les chapitres L'emplacement et l'économie d'énergie, vous risquez de provoquer une plus grande consommation d'énergie. 
- Si vous gardez votre vieux réfrigérateur/congélateur sans l'utiliser ayant le système de blocage qui ne peut pas s'ouvrir du côté intérieur (serrure, verrou), rendez ce mécanisme de fermeture inutilisable pour éviter tout risque d'accident avec les enfants.
- Raccordez le congélateur au réseau correctement. Respectez bien le Chapitre sur le Raccordement de l'appareil.
- Une fois le congélateur en marche, ne pas toucher les surfaces froides, surtout avec des mains moites ou humides, car la peau risquerait de coller à ces parois extrêmement froides.
- Ne pas congeler les boissons en bouteilles, en particulier les boissons mousseuses (eau minérale, mousseux, bière, cola, etc.) la bouteille risque d'éclater.
- Ne mangez pas les aliments congelés (pain, fruits, légumes), vous risquez d'attraper des "brûlures" dues au froid.
- Si vous trouvez l'odeur ou la couleur d'un aliment anormale ou douteuse, il faut le jeter, car il peut être dangereux à la consommation.
- L'appareil contient du liquide frigorigère et de l'huile, c'est pourquoi il faut faire enlever votre ancien appareil suivant les consignes pour protéger l'environnement (Voir le chapitre Notre souci pour préserver l'environnement).
- Un élément chauffant est encassé dans le bord du corps du congélateur. Il fonctionne simultanément avec le compresseur et empêche le joint de la porte de s'attacher par le gel sur le corps du congélateur.
- Si le câble de raccordement est endommagé, il doit être remplacé par un expert du fabricant ou du service après-vente pour éviter le danger.
- La plaque signalétique se trouve soit au dos soit à l'intérieur de l'appareil.



Ce symbole figure sur le produit ou sur son emballage en application de la directive européenne 2002/96/CE sur les Déchets d'Équipement Électrique et Électronique (DEEE). Cette directive sert de règlement cadre à la reprise, au recyclage et à la valorisation des appareils usagés dans toute l'Europe. Ce produit doit donc faire l'objet d'une collecte sélective. Lorsque vous ne l'utiliserez plus,

remettez-le a un service de ramassage spécialisé ou a une déchetterie qui traite les DEEE ; vous contribuerez ainsi a éviter des conséquences néfastes pour la santé et l'environnement. Pour tout renseignement sur la mise au rebut et le recyclage de ce produit, veuillez contacter la mairie ou le service de la propreté de votre commune, ou encore le magasin dans lequel vous l'avez acheté.

La durée de conservation au cas de l'interruption de courant.

Éviter d'ouvrir le congélateur en cas d'un défaut ou coupure de l'énergie électrique. Si l'interruption dure plus de 15 heures, les denrées congelées doivent être consommées ou déplacées a un autre congélateur.

Enlèvement des appareils usagés

- Remettez les appareils usagés au service autorisé de ramassage. Si celui-ci a un système de blocage (serrure, verrou), rendez ce mécanisme de fermeture inutilisable pour éviter tout risque d'accident avec les enfants.
- Les appareils de réfrigération et de congélation contiennent du liquide de réfrigération et les matériaux d'isolation qui doivent être traités par les services agréés. Pour les faire enlever faites appel à ces services ou demandez conseil à votre vendeur. Veillez à ne pas endommager le tuyau à l'arrière de l'appareil.
- A cause du danger de l'incidence sur l'environnement faites attention à ce que la partie arrière en bas du tuyau ne soit pas endommagée.

Choix de l'endroit

Placez l'appareil dans un local sec et régulièrement ventilé. La température ambiante permise pour le fonctionnement normal de l'appareil est conditionnée par l'exécution (la classe) de l'appareil indiquée sur la plaque signalétique de l'appareil. Évitez de placer l'appareil près d'une source de chaleur, comme par exemple cuisinière, radiateur, chauffe-eau ou de l'exposer directement aux rayons du soleil. Évitez de placer l'appareil près d'une source de chaleur, au moins 3 cm d'une cuisinière électrique ou à gaz et au moins 30 cm d'un poêle à fioul ou à charbon.

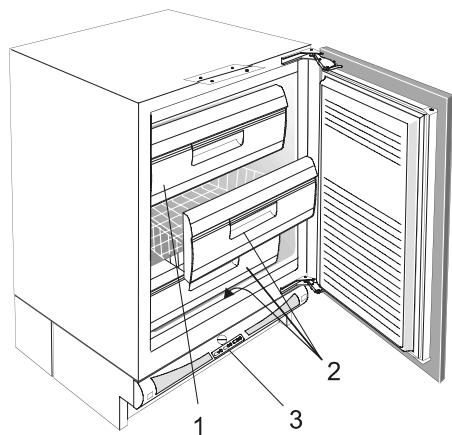
Classe	Température ambiante
SN (subnormale)	de + 10°C à + 32°C
N (normale)	de + 16°C à + 32°C

Raccordement au réseau électrique

Reliez le cordon directement au réseau. La prise murale doit être dotée d'une mise à la terre. La tension nominale et la fréquence sont indiquées sur la plaque signalétique de l'appareil. Le système de mise à la terre de l'installation électrique et le raccordement de l'appareil doivent être réalisés conformément aux normes électriques en vigueur. L'appareil peut tolérer les écarts de tension de courte durée, mais au maximum de -6 à +6 %.

Réglage de la hauteur d'appareil

L'appareil est muni de 4 pieds réglables en hauteur pour régler la hauteur de l'appareil de 82 cm à 90 cm. Effectuez le réglage de la hauteur avant l'encastrement de l'appareil. L'appareil doit être réglé en hauteur de telle manière que la partie supérieure de l'appareil se trouve au dessous du plan de travail (voir Notice d'intégration).



Compartment de congélation (1)
est destiné à la congélation des denrées fraîches.

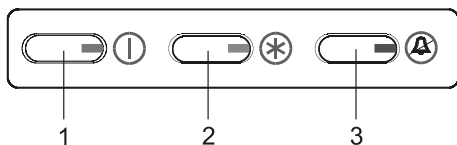
Panier (2)
est destiné à stocker les denrées surgelées.

Tableau de commande (3)
(voir le chapitre Commande)

Le compartiment surgélateur est commandé par les interrupteurs et le bouton du thermostat, incorporés dans la partie inférieure de l'appareil.

Tableau de commande

- 1 Interrupteur MARCHE/ARRÊT (voyant vert)
- 2 Interrupteur pour la mise en marche de fonctionnement continu (voyant jaune)
- 3 Interrupteur pour la mise en arrêt d'alarme (voyant rouge)



Interrupteur marche/arrêt (1)

Mise en marche de l'appareil - le voyant vert s'allume.

Arrêt de l'appareil - le voyant vert n'est pas allumé.

Interrupteur pour la mise en marche de fonctionnement continu (2)

A l'aide de cette manette, nous pouvons choisir le régime de fonctionnement en continu ou automatique.

Le fonctionnement continu - le voyant jaune est allumé. L'unité de réfrigération fonctionne avec une puissance accélérée et continue. Vous utilisez cette manière de fonctionnement pour congeler une quantité importante des aliments frais et quand vous voulez refroidir fortement les aliments qui sont déjà congelés.

Le fonctionnement automatique - le voyant jaune n'est pas allumé.

La température à l'intérieur est réglée par le thermostat qui met en marche et en arrêt l'unité de réfrigération.

La fréquence de la mise en marche de l'unité de réfrigération est en fonction de:

- la position du bouton de thermostat (du réglage du thermostat),
- la fréquence de l'ouverture de la porte,
- la température de l'air ambiant.

Interrupteur pour la mise en arrêt d'alarme et le voyant rouge (3)

En appuyant sur l'interrupteur, l'alarme sonore, activé lorsque la température à l'intérieur du congélateur est trop élevée (le voyant rouge est allumé), ou lorsque le condenseur est couvert de la poussière (le voyant rouge est atteint), est mis en arrêt.

Respectez le chapitre Remède des anomalies.

Sélection de la température

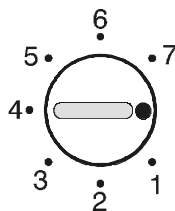
La température à l'intérieur de l'appareil en régime continu est réglée par le thermostat.

La position la plus convenable du bouton de thermostat est la position moyenne entre max (7) et min (1).

Nous vous conseillons de ne régler le bouton de thermostat vers la position max (7) que dans le cas d'une réfrigération accélérée avant d'introduire une petite quantité de denrées fraîches ou dans le cas d'une température ambiante élevée.


Les positions vers min (1) sont convenables pour épargner l'électricité quand il n'y a pas beaucoup de denrées congelées à l'intérieur de l'appareil.

La température intérieure dépend du changement de la température ambiante. Régler la manette du thermostat conformément.



Mise en service du congélateur vide

Mettez le congélateur en marche. L'alarme sonore s'enclenche à cause de la température élevée.

Coupez-la en appuyant sur la touche . Mettez le sélecteur du mode de fonctionnement dans la position correspondant au fonctionnement continu. Les trois voyants sont allumés. Mettez les denrées fraîches dans le congélateur quelques heures après l'extinction du voyant rouge.

Congélation des denrées fraîches

Une utilisation appropriée de l'appareil, l'emballage des aliments, le réglage correct et le respect des règles d'hygiène sont décisifs pour la qualité de conservation des aliments.

- Dans le congélateur ne congelez que les denrées qui sont convenables pour un tel traitement et qui supportent bien de basses températures. Veillez à ce que les denrées soient fraîches et d'une meilleure qualité.
- Choisissez un emballage correspondant et emballez les denrées d'une manière appropriée.
- L'emballage doit être étanche à l'air et à l'humidité pour empêcher le dessèchement et la perte des vitamines.
- Les feuilles et sacs doivent être souples pour se mouler bien à la forme des portions.
- Marquez les portions emballés en donnant la date, la quantité et la nature de la denrée.
- Avant toute chose il est important que les denrées congelent au plus vite possible. Pour cette raison les portions ne doivent pas être trop encombrantes. Il est recommandable de les prérefroidir avant de les mettre à congélation
- La quantité de denrées fraîches que vous congélez en 24 heures est indiquée sur la plaque

signalétique. Si leur quantité est plus grande, la qualité de congélation est détériorée ainsi que la qualité des denrées déjà congelées

Règles à respecter pour la congélation

Placez les aliments à congeler dans le compartiment de congélation (v. le chapitre Description de l'appareil).

- 24 heures avant la congélation des denrées fraîches, appuyez sur l'interrupteur pour la mise en marche du fonctionnement continu (2) (le voyant jaune est allumé). Ce temps écoulé, placez les denrées fraîches dans le compartiment de congélation.
- Après 24 heures vous pouvez déplacer ces denrées congelées dans le compartiments de conservation afin de libérer le susdit compartiment pour une prochaine opération de congélation. Evitez le contact des denrées fraîches avec les produits déjà congelés.
- Environ 24 heures après la dernière introduction des denrées fraîches, mettez l'appareil en régime automatique en appuyant sur l'interrupteur pour la mise en marche du fonctionnement continu (2) (le voyant jaune s'éteint).
- Pour la congélation des petites quantités des denrées fraîches (1-2 kg), il n'est pas nécessaire d'appuyer sur l'interrupteur pour la mise en marche du fonctionnement continu (2).

Conservation des produits congelés

Conservez les produits congelés dans le compartiment de conservation. Pour cela sert aussi la cavité au fond de l'appareil. Selon besoin, vous pouvez aussi enlever les paniers et placer les produits sur les clayettes frigorifiques.

Aliments surgelés industriellement

L'emballage des produits surgelés industriellement contient l'étiquette donnant la durée et la température de conservation. Respectez les instructions données pour la conservation et l'utilisation par le fabricant.

Choisissez seulement les produits surgelés qui sont emballés d'une manière appropriée, équipés de toutes les données sur l'emballage et conservés dans un appareil ayant la température intérieure -18°C au moins. N'achetez pas de produits entourés du givre, parce qu'ils se sont déjà maintes fois mis à dégivrer. Protégez les denrées contre la décongélation, parce que l'augmentation de la température raccourcit le temps de conservation des denrées surgelés et détériore leur qualité.

Temps approximatif de conservation des denrées congelées

Denrée	Temps de conservation (en mois)											
	1	2	3	4	5	6	7	8	9	10	11	12
Légumes								+	+	+		
Fruits										+	+	+
Pains, pâtisserie			+									
Lait			+									
Plats cuisinés			+									
Viande: boeuf										+	+	+
veau								+	+	+		
porc				+	+	+						
volaille								+	+	+		
gibier						+	+	+				
viande hachée				+								
Saucissons fumés	+											
Poissons: maigres			+									
grasses	+											
Tripes		+										

Décongélation des denrées congelées

Utilisez les denrées décongelées le plus vite possible. Le froid conserve les denrées, mais il ne détruit pas de microorganismes lesquels deviennent très vite actifs après la décongélation.

Une décongélation partielle réduit la valeur nutritive des denrées, particulièrement des fruits et des légumes, ainsi que des plats cuisinés.

Dégivrage du congélateur

À l'intérieur du congélateur, les parois deviennent couvertes d'une couche de givre. Quand la couche atteint 3 à 5 mm d'épaisseur, vous devez la dégivrer.

- 24 heures avant le dégivrage, appuyez sur l'interrupteur pour la mise en marche du fonctionnement continu (2) (le voyant jaune est allumé) pour que les produits congelés soient fortement refroidis. Ce temps écoulé, sortez les produits congelés de l'appareil et conservez-les dans un endroit frais, en les enveloppant dans le papier de journaux ou dans des emballages isothermes pour éviter leur décongélation.
- Débranchez l'appareil.
- Pour le dégivrage ne pas utiliser les bombes aérosol, car elles peuvent endommager les parties plastiques ou nuire à la santé.
- Epongez l'eau de dégivrage ramassée dans le fond creusé de l'appareil avec une éponge ou un chiffon spongieux.

Nettoyage

Avant le nettoyage, veillez à ce que l'appareil soit débranché!

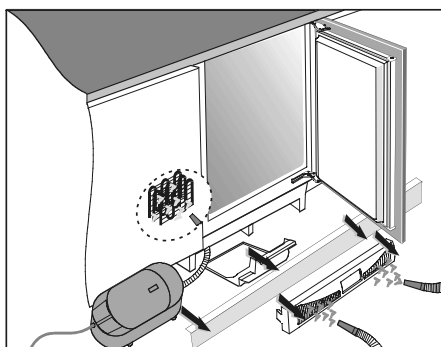
- Nettoyez les parois extérieures à l'eau peu savonneuse.
- Lavez l'intérieur à l'eau tiède additionnée d'un peu de vinaigre.
- Nettoyez soit dépoussiérez temporairement les deux orifices pour la circulation d'air sur le tableau de commande dans la partie inférieure de l'appareil.
- Une accumulation de poussière sur le condenseur est signalée par l'alarme sonore. Il est mis en arrêt en appuyant sur l'interrupteur pour la mise en arrêt d'alarme (3).

Nettoyage du condenseur

Dépoussiérez le condenseur comme suit:

- débloquez le blocage à l'aide des doigts à travers l'orifice sur le tableau de commande,
- tirez le tableau de commande vers soi et enlevez-le,
- enlevez le socle de lambris d'élément du meuble de cuisine,
- enlevez l'évaporateur,
- dépoussiérez le condenseur à l'aide d'un aspirateur,
- procédez à l'installation de l'évaporateur et du tableau de commande dans l'ordre inverse.

Rebranchez l'appareil quand il est bien dégivré et nettoyé et mettez-le en service. Remettez les denrées en place.



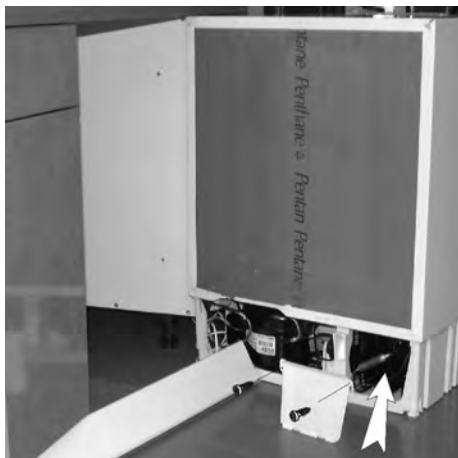
Nettoyage temporaire du condenseur Arrêt prolongé

Pour un fonctionnement optimal de l'appareil ainsi que pour économiser la moindre consommation d'énergie nous vous conseillons de dépoussiérer le condenseur aussi du côté arrière de l'appareil.

Avant le nettoyage, veillez à ce que l'appareil soit débranché.

- Videz l'intérieur de l'appareil.
- Enlevez le socle de lambris d élément du meuble de cuisine.
- Dévissez les deux vis de fixation de l'appareil sur le plan de travail du meuble de cuisine.
- Tirez l'appareil de telle manière que le nettoyage du condenseur du côté arrière de l'appareil soit possible.
- Dévissez les deux vis sur le couvercle du condenseur et enlevez le couvercle.
- Dépoussiérez et nettoyez le condenseur.

Le nettoyage fini, branchez l'appareil sur le réseau électrique, mettez-le en service et placez les aliments dans l'appareil.



Pendant le service de l'appareil, les perturbations de service peuvent apparaître.



Nous en donnons quelques exemples qui sont les plus fréquents et lesquels vous pouvez éliminer par vous-mêmes.

Appareil ne veut pas démarrer après le branchement au réseau électrique

- Vérifiez l'arrivée du courant à la prise et la mise en marche de l'appareil (le voyant vert est allumé).

Alarme sonore, le voyant rouge est allumé

Lorsque la température à l'intérieur du congélateur est trop élevée, le voyant rouge est allumé et l'alarme sonore est activée. Il est mis en arrêt en appuyant sur l'interrupteur pour la mise en arrêt d'alarme (3). Le voyant rouge s'éteint lorsque la température à l'intérieur atteint la valeur convenante.

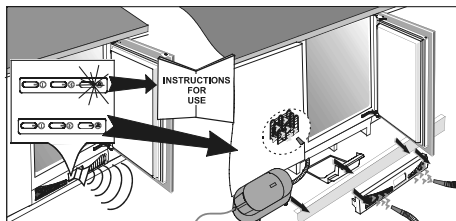
Si la température à l'intérieur remonte de nouveau, le voyant rouge et l'alarme sonore sont activés de nouveau. Les causes pour cette anomalie:

- La porte a été ouverte trop souvent ou trop longtemps.
- La porte mal fermée (il se peut qu'un objet se trouve entre la porte et la cuve, une porte baïllée, un joint endommagé.)
- Le courant électrique a été coupé longtemps.
- Une quantité trop grande de denrées fraîches est mise en conservation.

Alarme sonore, le voyant rouge est éteint

Lorsque le condenseur ou les orifices pour la circulation d'air sur le tableau de commande sont

fortement couverts de la poussière, l'alarme sonore est activée. Il est mis en arrêt en appuyant sur l'interrupteur pour la mise en arrêt d'alarme (3). Nettoyez le condenseur et les orifices pour la circulation d'air sur le tableau de commande (respectez le chapitre *Nettoyage de l'appareil*).



Régime de la congélation fonctionne continuellement pendant une période plus longue

- Le fonctionnement continu est mis en marche (le voyant jaune est allumé).
- En appuyant sur l'interrupteur (2), le fonctionnement continu est mis en arrêt (le voyant jaune s'éteint).
- Refroidissement insuffisant du compresseur et du condenseur, ce qui est signalé par l'alarme sonore.

Vérifiez la circulation d'air à travers les orifices sur le tableau de commande et nettoyez soit dépoussiérez le condenseur. Respectez le chapitre "Entretien et nettoyage".

Porte difficile à ouvrir

Si vous voulez rouvrir la porte qui vient d'être fermée, il se peut que vous le pouvez faire difficilement. A savoir, en ouvrant la porte un peu d'air froid échappe de la cuve, mais il est remplacé par l'air chaud ambiant. Pendant le refroidissement

de cet air ambiant, une sous-pression se forme ce qui fait la porte difficile à ouvrir. Après quelque temps (5-10 minutes) l'état devient normal et vous pouvez ouvrir la porte sans problèmes.

Bruit

La réfrigération dans les appareils est faite possible par le système de réfrigération avec le compresseur, ce qui cause aussi un certain bruit. L'intensité du bruit dépend de l'emplacement, utilisation correcte et l'âge de l'appareil.

- Pendant le fonctionnement du compresseur on peut entendre le bruit de liquide et pendant son arrêt le bruit de décantage du réfrigérant. C'est normal et n'a aucune influence sur la longévité de l'appareil.
- Après le démarrage de l'appareil, le fonctionnement du compresseur et le décantage du réfrigérant sont un peu plus bruyants. Ce n'est pas un défaut et n'a aucune influence sur la longévité de l'appareil. Avec le temps, l'intensité de ces bruits devient diminuée.

NOUS NOUS RESERVONS LE DROIT DES
MODIFICATIONS QUI N'ONT PAS UNE INFLUENCE
SUR LE FONCTIONNEMENT DE L'APPAREIL.



Wir bedanken uns für Ihr Vertrauen, das Sie uns mit dem Ankauf unseres Gerätes gesetzt haben. Beim Gebrauch wünschen wir Ihnen viel Vergnügen.

Der Gefrierschrank ist für den Haushaltsgebrauch bestimmt. Im Gefrierschrank werden frische Lebensmittel eingefroren und tiefgefrorene Lebensmittel langfristig gelagert (bis zu einem Jahr, abhängig von Art der Lebensmittel).

Vor dem erstbetrieb	32
Aufstellung und anschluß	35
Beschreibung des gerätes	36
Commande	37
Gebrauch	38
Pflege und reinigung	40
Behebung eventueller funktionsstörungen	42

- Bevor Sie das Gerät an das Stromnetz anschließen, lassen Sie es mindestens 2 Stunden stehen, um eventuelle, durch Transport hervorgerufene Störungen am Kältesystem auszuschließen.



- Reinigen Sie das Gerät, besonders gründlich das Geräterinnere (beachten Sie den Abschnitt Reinigung und Pflege).

Gebrauchsanweisung

Die Gebrauchsanweisung ist für den Benutzer bestimmt und beinhaltet die Beschreibung des Gerätes und Tips für seine richtige und sichere Bedienung. Die Anweisung ist verschiedenen Gerätetypen/Modellen angepaßt und beschreibt vielleicht auch Funktionen, die für Ihr Gerät nicht zutreffen.

Einbauanweisung

Integrierten Geräten ist die Einbauanweisung beigelegt.

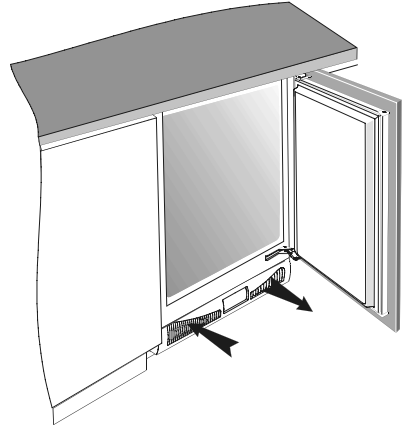
Sie ist für den Fachmann für den Einbau des Gerätes in das Möbelement bestimmt.

Unsere Sorge um die Umwelt

- Für die Verpackung der Produkte verwenden wir umweltfreundliche Materialien, die ohne Gefahr für die Umwelt wiederverwendet (recycelt), deponiert oder vernichtet werden können. Hierzu sind die Verpackungsmaterialien entsprechend gekennzeichnet.
- Auch unsere Gebrauchsanweisung ist auf recyceltem Papier, bzw. auf chlorfrei gebleichtem Papier gedruckt.
- Wenn Sie das Gerät nicht mehr gebrauchen werden und es Ihnen im Wege stehen wird, kümmern Sie sich darum, daß das Gerät die Umwelt nicht belastet. Geben Sie es den autorisierten Sammler "der ausgenutzten Geräte" ab. (siehe den Abschnitt Entsorgung des Altgerätes)

Energiesparen

- Öffnen Sie die Gerätetür nicht öfter als nötig. Das ist besonders wichtig bei warmem und feuchtem Wetter. Sorgen Sie auch dafür, dass das Gerät (insbesondere ein Gefrierschrank) nur möglichst kurze Zeit offen ist.
- Überprüfen Sie von Zeit zu Zeit, ob das Gerät genügend gekühlt wird (unbehinderte Luftzirkulation durch die Öffnungen auf der Schalterblende des Gerätesockels).



- Drehen Sie den Thermostatknopf von höherer auf niedrigere Stellung sobald der Gerätegebrauch und die Umständen das erlauben.
- Wenn nicht nötig, verwenden Sie nicht den Dauerbetrieb des Gerätes, bzw. schalten Sie den Schalter auf vollautomatische Betriebsweise um, sobald das möglich ist.
- Vor dem Einlegen in das Gerät kühlen Sie die Lebensmittel auf Raumtemperatur ab. (außer Suppe)
- Reif- und Eisansätze vergrößern den Stromverbrauch, deswegen sollen sie entfernt werden, sobald sie 3-5 mm dick sind.

- Eine fehlerhafte oder undichte Türdichtung kann den Stromverbrauch erhöhen, deswegen sollte sie rechtzeitig und entsprechend ausgetauscht werden.
- Der Kondensator am Gerätesockel muß immer sauber und staublos gehalten werden (beachten Sie bitte das Kapitel "Reinigung des Geräts").
- Jede Nichtbeachtung der Anweisungen aus den Abschnitten Aufstellung und Energiesparen kann einen größeren Stromverbrauch verursachen.
- Trennen Sie das Gerät vom Stromnetz vor jedem Reparatureingriff (der von einem Fachmann durchgeführt werden soll), und vor jeder Reinigung.
- Tauen Sie das Gerät keinesfalls mit elektrischen Geräten (wie z.B. Haartrockner) ab und verwenden Sie keine scharfen Gegenstände zur Entfernung der Reif- bzw. Eisschicht.
- Tauen Sie das Gerät keinesfalls mit Hilfe elektrischer Geräte (wie z.B. Haartrockner) ab und verwenden Sie keine scharfen Gegenstände zur Entfernung der Reif- bzw. Eisschicht. Verwenden Sie nur beigelegte bzw. vom Hersteller erlaubte Hilfsmittel.

Wichtige hinweise



- Wenn Sie zu Hause ein altes Kühl-Gefriergerät haben, das Sie nicht mehr gebrauchen, und das einen Verschuß hat, (Türschloß oder Riegelverschuß), der sich vom Innen nicht öffnen läßt, sollen Sie diesen Verschuß unbrauchbar machen. Damit werden Sie die Kinder vor möglicher Erstickung bewahren.
- Schließen Sie Ihr neues Gerät vorschriftsmäßig an das Stromnetz an (beachten Sie den Abschnitt Anschluß an das Stromnetz).
- Während des Betriebes greifen Sie nicht mit feuchten oder naßen Händen in die Nähe der Kühlflächen. Es besteht die Gefahr, daß die Haut auf kalten Flächen klebenbleibt.
- Getränke in Flaschen (besonders schäumende, wie Mineralwasser, Schaumweine, Bier, Cola,...) frieren Sie keinesfalls ein. Bei Gefrieren dehnt sich die Flüssigkeit und die Flasche kann platzen.
- Genießen Sie keine eingefrorenen Lebensmittel (Brot, Obst, Gemüse), da Kälteverbrennungsgefahr besteht.
- Falls der Geruch oder die Farbe irgendeines Lebensmittels fraglich erscheint, werfen Sie es weg. Es könnte gefährlich sein es zu konsumieren.
- In Ihrer Sorge um die Umwelt bitte darauf aufpassen, dass die Rückwand des Gerätes (Verflüssiger oder Rohrleitung beim Transportieren des ausgedienten Gerätes) bzw. das Kühlsystem im Inneren des Gerätes nicht beschädigt wird. Deswegen sollten Sie beim Abtauen des Gerätes keine scharfen Gegenstände verwenden, sondern nur beigelegte bzw. vom Hersteller erlaubte Hilfsmittel.
- Das Gerät enthält auch Kältemittel und Öl, deswegen sollte ein fehlerhaftes Gerät gemäß der ökologischen Sicherheitsanforderungen entsorgt werden (siehe den Abschnitt "Unsere Sorge um die Umwelt").
- Wenn die Anschlußleitung dieses Gerätes beschädigt wird, muß sie durch den Hersteller oder seinen Kundendienst oder eine ähnliche qualifizierte Person ersetzt werden, um Gefährdungen zu vermeiden.
- Das Typenschild befindet sich im Innenraum oder an der Rückseite des Gerätes.



Dieses Produkt darf am Ende seiner Lebensdauer nicht über den normalen Haushaltsabfall entsorgt werden, sondern muss an einem Sammelpunkt für das Recycling von elektrischen und elektronischen Geräten abgegeben werden. Das Symbol auf dem Produkt, der Gebrauchsanleitung oder der Verpackung weist darauf hin. Die Werkstoffe sind gemäß ihrer

Kennzeichnung wiederverwertbar. Mit der Wiederverwendung, der stofflichen Verwertung oder anderen Formen der Verwertung von Altgeräten leisten Sie einen wichtigen Beitrag zum Schutze unserer Umwelt. Bitte erfragen Sie bei der Gemeindeverwaltung die zuständige Entsorgungsstelle.

Zeit der Aufbewahrung bei Stromausfall

Im Fall einer Funktionsstörung oder des Stromausfalles öffnen Sie die Tür des Gefrierschranks nicht, außer im Fall, wenn die Störung länger als 15 Stunden dauert.

Entsorgung des alten gerätes

- Das ausgediente Gerät soll sofort außer Gebrauch genommen werden. Evtl. Türschloß oder Verschuß ist unbrauchbar zu machen, um Kinder vor möglicher Erstickungsgefahr zu bewahren.
- Alle Kühl- und Gefriergeräte enthalten auch Kältemittel und sonstige Isolationsstoffe, die einen speziellen Abbau verlangen. Deswegen sollten Sie bei Entsorgung Ihres Altgerätes mit einem zuständigen und qualifizierten Kommunalunternehmen in Verbindung treten oder sich darüber bei Ihrer Kommunalverwaltung oder beim Händler informieren.
Wegen möglicher Umweltbelastungsgefahr bitte darauf achten, die Rohrleitung an der Rückwand des Gerätes nicht zu beschädigen.
- Beachten Sie bitte, daß die Röhre am hinteren Teil des Geräts wegen Umweltbelastung nicht beschädigt werden dürfen.

Platzwahl

Stellen Sie das Gerät in einen trockenen, regelmäßig belüfteten Raum auf. Die zugelassene Raumtemperatur für den einwandfreien Betrieb des Gerätes ist durch die Ausführung (Klasse) bedingt. Diese Angaben sind auf dem Typenschild angegeben. Das Gerät soll nicht unmittelbar neben Wärmequellen (wie z.B. Herd, Heizkörper, Warmwasserbereiter u.ä.) stehen und muß vor direkten Sonnenstrahlen geschützt sein.

Das Gerät soll mindestens 3 cm vom Elektro- oder Gasherd bzw. 30 cm vom Ölofen oder Kohlenherd aufgestellt werden. Bei geringeren Abständen sollte eine Isolierplatte verwendet werden.

Klasse	Raumtemperatur
SN (subnormale)	von + 10°C bis + 32°C
N (normale)	von + 16°C bis + 32°C

Anschluß an das Stromnetz

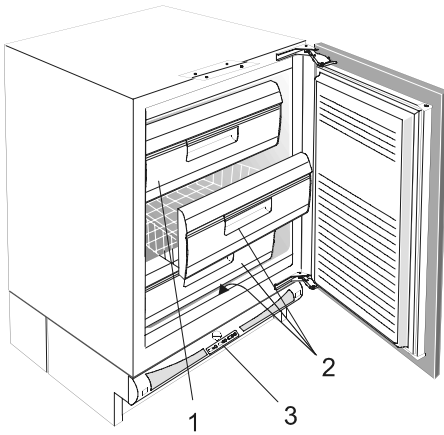
Der Anschluß erfolgt durch das Netzkabel. Die Wandsteckdose muß mit einem Erdungskontakt versehen sein (Schutzkontaktsteckdose).

Die vorgeschriebenen Nennspannung und Frequenz sind auf dem Typenschild des Gerätes angegeben. Der Anschluß an das Stromnetz und die Erdung des Gerätes müssen nach den gültigen Normen und Vorschriften durchgeführt werden.

Das Gerät kann kurzfristige Spannungsabweichungen (max. von -15 % bis +10 %) durchhalten.

Höheneinstellung des geräts

Das Gerät besitzt 4 höhenverstellbare Gerätefüße, die eine Einstellung der Gerätehöhe zwischen 82 cm und 90 cm ermöglichen. Führen Sie die Höheneinstellung vor dem Einbau des Geräts durch. Die Höhe des Geräts soll so eingestellt werden, daß der obere Teil des Geräts unmittelbar unter der Arbeitsplatte liegt (siehe Einbauanweisung).



Gefrierraum (1)

Gefrierraum ist fürs Einfrieren von frischen Lebensmitteln bestimmt.

Lagerkorb (2)

Im Lagerkorb werden schon eingefrorene Lebensmittel gelagert.

Schalterblende (3)

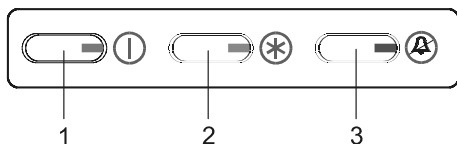
(Sehen Sie den Abschnitt Bedienung!)

Bedienung

Das Gefriergerät bedienen Sie mit den im unteren Teil des Geräts eingebauten Schaltern und dem Thermostatknopf.

Schalterblende

- 1 EIN/AUS-Schalter (grünes Lämpchen)
- 2 Schalter zum Einschalten des Dauerbetriebs (gelbes Lämpchen)
- 3 Schalter zum Ausschalten des Alarms (rotes Lämpchen)



EIN/AUS-schalter (1)

Das Gerät ist eingeschaltet - die grüne Lampe leuchtet.

Das Gerät ist ausgeschaltet - die grüne Lampe leuchtet nicht.

Schalter zum einschalten des dauerbetriebs (2)

Mit diesem Schalter können Sie nach Wahl den Dauerbetrieb oder den vollautomatischen Betrieb des Gerätes wählen.

Dauerbetrieb - die gelbe Lampe leuchtet.

Das Kühlsystem ist ununterbrochen in Betrieb.

Diese Betriebsart ist zu wählen, wenn größere Mengen von frischen Lebensmitteln eingefroren oder bereits eingefrorene Lebensmittel tiefgefroren werden sollen.

Vollautomatischer Betrieb - die gelbe Lampe leuchtet nicht.

Die Innentemperatur des Gerätes wird durch den Thermostat, der das Kühlsystem selbsttätig ein- und ausschaltet, geregelt.

Die Schalthäufigkeit des Kühlsystems ist abhängig von

- der Stellung des Thermostatknopfes (Thermostateinstellung),
- Häufigkeit des Türöffnens und
- der Umgebungstemperatur.

Schalter zum ausschalten des alarms, rotes lämpchen (3)

Durch Drücken des Schalters wird der Alarm ausgeschaltet, der sich wegen zu hoher Temperatur im Gefriergerät (das rote Lämpchen leuchtet) oder Verstaubung des Kondensators (rotes Lämpchen leuchtet nicht) einschaltet.

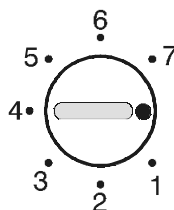
Beachten Sie das Kapitel "Beseitigung von Fehlern".

Temperaturwahl


Die Temperatur im Gerät wird bei vollautomatischer Betriebsart durch Thermostat geregelt.

Die günstigste Einstellung des Thermostatknopfes liegt in der Mitte zwischen max (7) und min (1). Eine Einstellung gegen max (7) ist nur dann zu empfehlen, wenn eine rasche Abkühlung erforderlich ist bevor eine kleinere Menge frischer Lebensmittel eingelegt wird, oder wenn Sie den Betrieb des Gerätes der Raumtemperatur anpassen wollen. Eine Einstellung in Richtung min (1) wählen Sie um Energie zu sparen, vorausgesetzt, daß es sich im Gefrierschrank eine kleinere Lebensmittelmenge befindet.

Die Änderung der Raumtemperatur beeinflusst die Temperatur im Gerät. Dementsprechend sollen Sie die Thermostatknopfeinstellung anpassen.



Einschalten des leeren Gefriergeräts

Schalten Sie den Gefrierschrank ein. Wegen der hohen Temperatur ist der akustische Alarm aktiviert. Schalten  Sie ihn durch Drücken auf den Schalter aus.

Stellen Sie den Funktionswahlschalter auf "ununterbrochene Funktion". Alle drei Lämpchen gehen an. Legen Sie die frischen Lebensmittel in den Gefrierschrank einige Stunden nachdem das rote Lämpchen ausgegangen ist.

Enfrieren von frischen Lebensmitteln

Der richtige Gebrauch des Gerätes sowie auch entsprechende Verpackung der Lebensmittel, Aufrechterhaltung entsprechender Temperatur und Beachtung der hygienischen Vorschriften für die Lebensmittel haben einen entscheidenden Einfluß auf die Qualität des Gefrierens von frischen Lebensmitteln bzw. ihrer langfristigen Lagerung.

- Im Gefrierschrank sollen Sie nur solche Lebensmittel einfrieren, die dazu geeignet sind und gut niedrige Temperaturen vertragen. Die Lebensmittel sollen auch frisch und von bester Qualität sein.
- Wählen Sie eine, dem jeweiligen Lebensmittel entsprechende und geeignete Verpackung und verpacken Sie es richtig.
- die Verpackung darf nicht luft- oder feuchtigkeitsdurchlässig sein, was Austrocknen des Gefriergutes und Vitaminverluste verursachen würde.
- Folie und Tüten müssen weich und geschmeidig sein, damit sie dicht an den Inhalt anliegen.
- Die verpackten Lebensmittel sollen Sie mit den Angaben über die Art und Menge des Lebensmittels, als auch mit dem Datum des Einfrierens versehen.

- Vor allem ist es wichtig, daß die Lebensmittel möglichst rasch einfrieren. Deswegen empfehlen wir, daß die Packungen nicht zu groß sind und, daß die Lebensmittel vor dem Einlegen abgekühlt sind.
- Die Menge der frischen Lebensmittel, die Sie auf einmal in 24 Stunden einlegen dürfen, ist auf dem Typenschild angegeben. Falls die Menge größer ist, ist die Qualität des Einfrierens schlechter, und ebenfalls verschlechtert sich die Qualität der bereits eingefrorenen Lebensmittel.

Einfrieren

Frieren Sie die Lebensmittel im Gefrierfach ein (siehe Kapitel "Beschreibung des Geräts").

- Drücken Sie 24 Stunden vor dem Einfrieren der frischen Lebensmittel den Schalter für den Dauerbetrieb (2) (das gelbe Lämpchen leuchtet). Legen Sie nach Ablauf dieser Frist die frischen Lebensmittel ins Gefrierfach.
- Nach 24 Stunden können Sie die eingefrorenen Lebensmittel ins Lagerungsfach legen und nötigenfalls den Vorgang wiederholen. Die frischen Lebensmittel sollen die eingefrorenen Lebensmittelpakete nicht berühren.
- Drücken Sie ungefähr 24 Stunden nach dem letzten Einlegen von frischen Lebensmitteln den Schalter für Dauerbetrieb (2) auf Automatikbetrieb (das gelbe Lämpchen geht aus).
- Zum Einfrieren kleinerer Lebensmittelmengen (1-2 kg), ist das Einschalten des Dauerbetriebs nicht notwendig (Schalter 2).

Lagerung der eingefrorenen Lebensmittel

Bewahren Sie eingefrorene Lebensmittel Sie im Lagerungsfach. Dafür ist auch die Vertiefung im Geräteboden bestimmt. Nach Wunsch können Sie die

Drahtkörbe entfernen und die Lebensmittel auf die Kühlblagen stellen.

Industriell eingefrorene Lebensmittel

An der Verpackung der industriell eingefrorenen Lebensmittel sind die Aufbewahrungszeit und Lagertemperatur gekennzeichnet. Bei der Aufbewahrung und Verwendung nehmen Sie die Anweisungen des Lebensmittelherstellers in Betracht. Wählen Sie nur entsprechend verpackte Lebensmittel, die mit vollständigen Daten versehen und in den Gefrierschränken mit mindestens -18°C gelagert sind. Kaufen Sie keine Lebensmittel mit Reifbelag, weil diese schon einige Male teilweise angetaut waren.

Schützen Sie die Lebensmittel vor Abtauen, da der Anstieg der Temperatur ihre Aufbewahrungszeit verkürzt und auch ihre Qualität verschlechtert.

Lagerzeit im Gefrierschrank

Lebensmittel	Lagerfrist (in Monaten)											
	1	2	3	4	5	6	7	8	9	10	11	12
Gemüse								+	+	+		
Obst										+	+	+
Brot, Gebäck			+									
Milch			+									
Fertigspeisen			+									
Fleisch: Rindfleisch										+	+	+
Kalbsfleisch								+	+	+		
Schweinefleisch				+	+	+						
Geflügel								+	+	+		
Wildbret						+	+	+				
Hackfleisch				+								
geräucherte Würste	+											
Fisch: mager			+									
fett	+											
Eingeweide		+										

Abtauen des gefrierfertigen

Teilweise oder vollständig aufgetaute Lebensmittel sind sofort zu verbrauchen. Durch Kälte werden die Lebensmittel konserviert, die Mikroorganismen werden aber nicht vernichtet. Nach dem Abtauen reaktivieren sich diese beschleunigt und verderben schnell die Lebensmittel.

Durch teilweises Auftauen wird der Nährwert der Lebensmittel gemindert, besonders der Nährwert von Obst und Gemüse und von Fertiggerichten.

Abtauen des Gefrierschranks

Im Innenraum des Gefrierschranks bildet sich Reif bzw. Eis, das Sie abtauen müssen, wenn die Schicht etwa 3-5 mm dick ist.

- Drücken Sie 24 Stunden vor dem Abtauen des Geräts den Schalter für Dauerbetrieb (2) (das gelbe Lämpchen leuchtet), damit die Lebensmittel stark abkühlen. Nehmen Sie danach die gefrorenen Lebensmittel aus dem Gefrierschrank heraus und schützen sie sie vor dem Abtauen.
- Trennen Sie das Gerät vom Stromnetz ab!
- Beim Abtauen bitte keine Abtausprühmittel verwenden, da diese die kunststofflösende bzw. gesundheitsschädigende Mittel enthalten können.
- Saugen sie das Wasser, das sich in der Bodenvertiefung des Geräts ansammelt, mit einem Schwamm oder einem stark saugfähigen Tuch auf.

Reinigen

Vor dem Reinigen das Gerät vom Stromnetz trennen! Verwenden Sie keine groben und scharfen Reinigungsmittel zum Reinigen, damit Sie die Oberfläche nicht beschädigen.

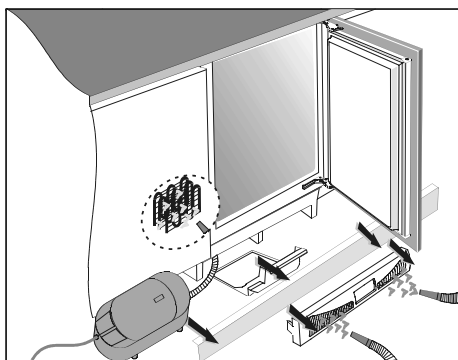
- Die Außenwände des Gerätes reinigen Sie mit dem Wasser und einem flüssigen Reinigungsmittel.
- Den Innenraum waschen Sie mit lauwarmem Wasser, dem Sie einige Tropfen Essig zugeben haben, ab.
- Reinigen bzw. saugen Sie gelegentlich die Luftöffnungen in der Fußleiste.
- Ein akustischer Alarm warnt Sie im Falle einer Verstaubung des Kondensators. Sie können diesen durch Drücken des AUS-Schalters des Alarms deaktivieren (3).

Reinigen des Kondensators

Saugen Sie den Staub vom Kondensator:

- indem Sie mit zwei Fingern in die Öffnungen der Schalterblende greifen und den Schnapper lösen,
- ziehen Sie die Schalterblende ab,
- nehmen Sie die Leiste vom Sockel des Möbelements ab,
- ziehen Sie den Kondensatbehälter heraus,
- saugen Sie mit einem Staubsauger den Staub vom Kondensator,
- schieben Sie in umgekehrter Reihenfolge den Kondensatbehälter und die Schalterblende auf ihren Platz zurück.

Nach dem Reinigen das Gerät wieder an das Stromnetz anschließen und das Gefriergut einlegen.



Gelegentliches reinigen des Kondensators

Damit das Gerät besser funktioniert und weniger Energie verbraucht empfehlen wir Ihnen, gelegentlich den Staub vom Kondensator auch auf der Hinterseite des Geräts abzuwischen.

Schalten Sie vor dem Reinigen des Geräts die Stromzufuhr des Geräts ab!

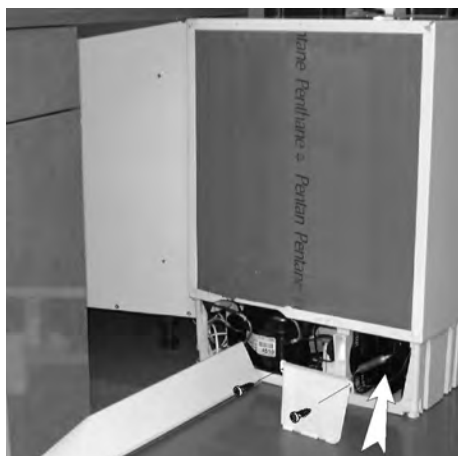
- Entleeren Sie den Innenraum des Geräts.
- Ziehen Sie die Leiste des Untergestells des Möbelements ab.
- Schrauben Sie die Schrauben auf, mit welchen das Gerät an die Arbeitsplatte des Möbelements befestigt ist.
- Ziehen Sie das Gerät heraus, um das Reinigen des Kondensators an der Gerätehinterseite zu ermöglichen.
- Schrauben Sie die Schrauben der Kondensatorabdeckung auf und nehmen Sie diese ab.
- Wischen Sie den Staub und den Schmutz vom Kondensator ab.

Schalten Sie das Gerät nach dem Reinigen an das elektrische Versorgungsnetz, schalten Sie es ein und legen Sie die Lebensmittel wieder hinein.

Außerbetriebsetzung des gerätes

Wenn das Gerät längere Zeit nicht benutzt wird, ist das Gerät vom Stromnetz abzutrennen, zu entleeren, abzutauen und zu reinigen.

Lassen Sie die Tür leicht offen.



Während des Gerätebetriebes können auch Betriebsstörungen auftreten. Wir führen nur einige Störungen an, die meistens Folge falscher Anwendung sind und die Sie selbst beheben können.



Nach dem anschließen an das stromnetz funktioniert das gerät nicht

- Überprüfen Sie, ob in der Steckdose Strom vorhanden ist und ob das Gerät eingeschaltet ist (das grüne Lämpchen leuchtet).

Der akustische alarm ertönt, das rote lämpchen leuchtet

Bei zu hoher Temperatur im Gefriergerät leuchtet das rote Warnlämpchen auf und ein akustischer Alarm ertönt. Sie können ihn ausschalten, indem Sie den AUS-Schalter des Alarms drücken (3). Wenn das Lämpchen ausgeht, ist die geeignete Temperatur wieder hergestellt.

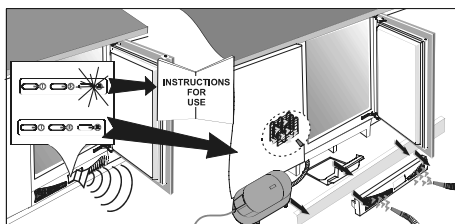
Bei erneutem Ansteigen der Innentemperatur des Gefriergeräts leuchtet das rote Lämpchen wieder auf und der akustische Alarm ertönt.

Ursachen für die obengenannten Erscheinungen:

- Zu häufiges Öffnen der Tür bzw. die Tür wurde zu lange geöffnet.
- Die Tür ist nicht richtig geschlossen (möglicher Fremdkörper zwischen der Tür, niedergehängte Tür, beschädigte Dichtung, ...)
- Längerer Stromausfall.
- Zu große Menge von frischen Lebensmitteln wurde eingelegt.

Akustischer alarm, rotes lämpchen leuchtet nicht

Bei zu großer Verstaubung des Kondensators oder der Luftöffnungen in der Fußleiste schaltet sich der akustische Alarm ein. Sie können ihn ausschalten, indem Sie den AUS-Schalter des Alarms drücken (3). Reinigen Sie den Kondensator und die Luftöffnungen in der Fußleiste des Geräts (beachten Sie das Kapitel "Reinigen des Geräts").



Das kühlsystem arbeitet schon seit längerer zeit ohne unterbrechung

- Der Dauerbetrieb ist eingeschaltet (das gelbe Lämpchen leuchtet).
- Schalten Sie den Dauerbetrieb durch Drücken des Schalters (2) aus (das gelbe Lämpchen geht aus).
- Unzureichendes Kühlen des Kompressors und des Kondensators. Der akustische Alarm macht Sie darauf aufmerksam.

Überprüfen Sie die Luftzirkulation durch die Luftöffnungen auf der Fußleiste des Geräts und reinigen Sie bzw. saugen Sie den Staub vom Kondensator. Beachten Sie das Kapitel "Pflege und Reinigung".

Erschwertes öffnen der tür

Wenn Sie die Gefrierschranktür, die gerade oder vor kurzem zugemacht wurde, wieder öffnen wollen, kann es passieren, daß das Ihnen schwer fällt. Während des Türöffnens entweicht nämlich ein

wenig Kühlluft aus dem Gerät und die wird durch die Warmluft aus der Umgebung ersetzt. Bei der Abkühlung dieser Luft entsteht Unterdruck, der das Türöffnen erschwert. Nach einigen Minuten (5-10) normalisiert sich der Zustand und Sie können die Tür ohne Schwierigkeit öffnen.

Geräusch

Das Kühlen in den Kühl-Gefriergeräten wird durch ein Kühlsystem mit dem Kompressor ermöglicht, was bestimmtes Geräusch verursacht. Die Geräuschstärke hängt vom Gerätaufstellen, Gebrauch und Alter ab.

- Während des Betriebes des Kompressors kann ein Flüssigkeitsgeräusch gehört werden, während seines Stillstandes kann man aber die Strömung der Kühlflüssigkeit hören. Das ist normal und beeinflusst die Lebensdauer des Gerätes nicht.
- Nach der Inbetriebsetzung des Gerätes können der Kompressorbetrieb und die Kühlflüssigkeitsströmung lauter werden. Das ist kein Fehlersignal und beeinflusst die Lebensdauer des Gerätes nicht. Allmählich vermindert sich durch den Betrieb des Gerätes die Stärke dieser Geräusche.

ÄNDERUNGEN, WELCHE DIE FUNKTION DES GERÄTES NICHT BEEINFLUSSEN, BLEIBEN VORBEHALTEN.

Thank you for your trust and for buying this appliance. We hope it will successfully serve the purpose for many years.

The freezer for domestic use is intended for freezing fresh food and for long-term storing of frozen food (up to one year, depending on the kind of food).

Before putting into use	46
Placing and installation	49
Description of the appliance	50
Operation control	51
Use	52
Maintenance and cleaning	54
Trouble-shooting guide	56

- Before connecting the appliance to the mains supply, leave it stand for about 2 hours which will reduce the possibility of malfunctions in the cooling system that might have occurred due to transport handling.
- Clean the appliance thoroughly, especially the interior (see Cleaning and Maintenance).



Instructions for use

These instructions for use were prepared for the user. They describe the appliance and its correct and safe use. They were prepared for various types/models of appliances therefore you might find in it description of some functions and accessories that do not apply to your appliance.

Mounting instructions

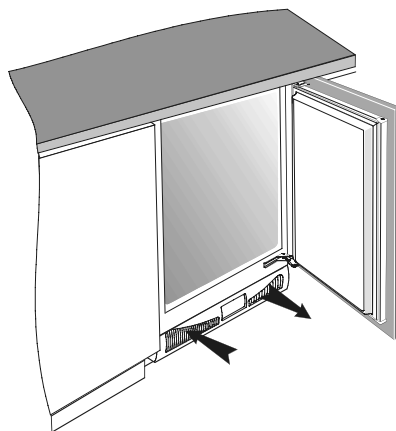
Integrated appliances are equipped with instructions for mounting the appliance into the kitchen unit. The appliance should be professionally mounted by qualified technician and instructions are for his use only.

We care for the environment

- Our products use environmentally friendly packaging, which can be either recycled or disposed of in an environmentally friendly manner. To this end, individual packaging materials are clearly marked.
- These instructions are printed either on recycled paper or chlorine free bleached paper.
- When your appliance finally wears out, please try not to burden the environment with it; call your nearest authorised service agent. (See Disposing of the Worn Out Appliance)

Tips for energy savings

- This is especially important if you have an upright model.
- Check periodically if the appliance is provided with sufficient cooling (undisturbed circulation of air through the bottom rail openings).



- Turn the thermostat knob from higher to lower setting as soon as possible (depends on how loaded the appliance is, ambient temperature...)
- Never use continuous operation unless unnecessarily required; switch the operation mode selection switch to the setting for automatic operation as soon as possible.
- Before freezing packages of fresh foods, make sure they are cooled to ambient temperature. (except for the soup)
- Ice and frost layer increase energy consumption, so do clean the appliance as soon as the layer is 3-5 mm thick.
- If the gasket is damaged or if it turns out that the sealing is poor, the energy consumption is substantially higher. To restore efficiency, replace the gasket.

- Condenser at the bottom of the appliance must always be clean and dust free (see Section Cleaning of the Appliance).
- Always consider instructions stated in sections Positioning and Energy Saving Tips, otherwise the energy consumption is substantially higher.
- Use only enclosed tools or tools recommended by the manufacturer.
- For the sake of environment protection - be careful not to damage the rear wall of the appliance (the condenser unit or the tubes - for example when moving the appliance) or any part of the refrigerating system inside the appliance. Do not use sharp object for defrosting the appliance. Use only enclosed tools or tools recommended by the manufacturer.

Important

If you've bought this appliance to replace an old one equipped with a lock that cannot be opened from inside (lock, bolt), make sure that the lock is broken. This will make it impossible for the children to lock themselves in the appliance and suffocate.



- Mind to connect the appliance correctly to the mains supply (see Connection to the Mains Supply).
- Do not touch the cooled surfaces while the appliance operates, especially not with wet hands, because the skin might stick to the cold surfaces.
- Do not freeze bottled drinks, especially not fizzy ones such as mineral water, sparkling wine, beer, cola etc., because liquid expands during freezing and the glass bottle is very likely to blow up.
- Never try to eat frozen food (bread, fruit, vegetables), because you may get frostbites.
- Carefully check the foods for color and smell and if you are in doubt about their quality, throw them away because they may be spoiled and therefore dangerous to eat.
- Disconnect the appliance from the mains before repairing (only a qualified technician should repair it) and before cleaning.
- The refrigerating system of the appliance is filled with refrigerant and oil, so when the appliance is damaged, handle it with care and dispose it of in compliance with environmental protecting precautions. (See We Care for the Environment).
- Heating element incorporated in the appliance, all around the rim, is controlled by the operation of the compressor and it prevents the door gasket to freeze on to the freezer housing.
- In the supply cord is damaged, it must be replaced by the manufacturer or his service agent or a qualified person in order to avoid hazard.
- The rating plate is in the interior or on the rear wall of the appliance.



The symbol on the product or on its packaging indicates that this product may not be treated as household waste. Instead it shall be handed over to the applicable collection point for the recycling of electrical and electronic equipment. By ensuring this product is disposed of correctly, you will help prevent potential negative consequences for the environment and human health, which could otherwise be caused by inappropriate waste handling of this product. For more detailed information about recycling of this product, please contact your local city office, your household waste disposal service or the shop where you purchased the product.

Storing Time During Power Supply Interruption

Avoid opening the freezer in case of failure or power supply interruption! In case the interruption is extended over longer period of time (15 hours).

Disposing of the worn out appliance

- When your appliance finally wears out, dispose it of. If the appliance has a lock, break it, in order to prevent eventual accidents (danger of children get locked inside the appliance).
- The refrigerating system of the appliance is filled with refrigerant and insulating substances which should be separately treated and processed. Call your nearest authorised service agent or specialised servicing centre. If you don't find one, contact your local authorities or your distributor. Be careful not to damage the tubes on the rear wall of the appliance (danger of pollution).
- To avoid pollution of the environment make sure not to damage the hose at the bottom of the appliance.

Choosing the right place

Place the appliance in dry and well ventilated room. Allowed ambient temperature depends on the model (class) of the appliance and is stated on the rating plate of the appliance. Never place the appliance near heat emitting devices (e.g. cooker, radiator, water heater and similar devices) and do not expose it to direct sunlight.

The appliance should be positioned at least 3 cm away from the electric or gas cooker and at least 30 cm away from the oil or coal stove. If this is not possible, use an appropriate insulation.

Class	Ambient temperature
SN (sub-normal)	from + 10°C to + 32°C
N (normal)	from + 16°C to + 32°C

Connection to power supply

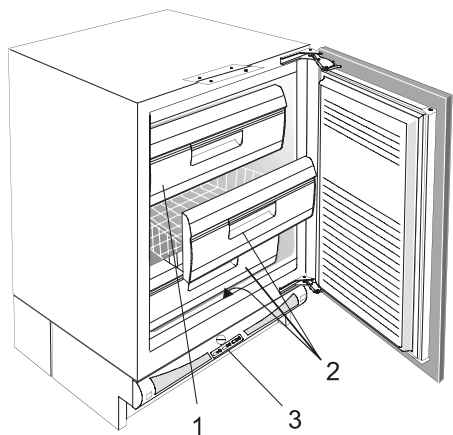
Connect the appliance with the cable and plug to the power supply socket outlet with a ground terminal (safety socket).

Required nominal voltage and frequency are indicated on the rating plate.

The connection to the mains supply and earthing have to be made according to current standards and regulations. The appliance resists temporary voltage tolerance up to -6 to +6 %.

Adjusting the height of the appliance

The appliance is equipped with four adjustable legs, so that the height may be adjusted from 82 to 90 cm. The height must be adjusted prior building the appliance into the opening slot, and it should be set at such height that the top panel of the appliance fits exactly below the kitchen worktop (see Mounting Instructions).



Freezing Compartment (1)
is used for freezing fresh foods.

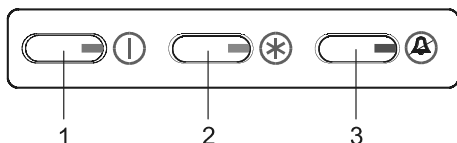
Storing Basket (2)
is used for storing packages of frozen foods.

Control Panel (3)
See Operation Controls

The freezer is controlled with switches and thermostat button, incorporated in the bottom section of the appliance.

Control panel

- 1 ON/OFF switch (green signal lamp)
- 2 Continued operation button (yellow signal lamp)
- 3 Alarm off button (red signal lamp)



ON/OFF switch (1)

The appliance is switched on - the green light is on.
The appliance is switched off - the green light is off.

Continued operation button (2)

This switch is used to select one of the two operation modes: continuous and automatic.

Continuous operation - the yellow light is on.
The cooling system operates continuously. This mode is selected when you want to freeze large amounts of fresh foods and in case you want to deep freeze already frozen foods.

Automatic operation - the yellow light is off.
The interior temperature is controlled by the thermostat which turns the cooling system on and off.

The frequency of switching the cooling system on and off depends on:

- the thermostat knob position (thermostat setting),
- how often you open the door; and
- ambient temperature.

Alarm off button and the red signal lamp (3)

The sound of the alarm is switched off by pressing the Alarm Off button. The alarm goes off because of high temperature inside the freezer (red signal lamp is on), or because of the excessive dust collected at the condenser (red signal lamp is off).

Consult the Section Troubleshooting Guide

Temperature selection

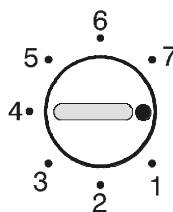
When the freezer operates automatically, the interior temperature is controlled by the thermostat.

The most suitable thermostat position is in the middle between max (7) and min (1).


We recommend setting the thermostat on positions towards max (7) only in case you want to accelerate cooling, as for example before loading smaller amounts of fresh foods or when the operation mode shall correspond to the ambient temperature.

Thermostat settings towards min (1) help you save energy provided that the freezer is loaded with smaller amount of frozen foods.

Changes of the ambient temperature affects temperature in the interior of the appliance. Choose correct setting of the thermostat knob.



Starting the empty freezer

Switch the freezer on. Sound alarm is on because of inappropriate temperature. It may be switched off by pressing the alarm button .

Put the mode selection switch to the continuous operation position. All three signal lamps are on. Place fresh food into the freezer several hours after the red signal lamp goes off.

Freezing fresh foods

Proper use of the appliance, adequately packed food, correct temperature and taking into account hygienic precautions will substantially influence the quality of freezing the food or storing of the frozen foodstuffs.

- Carefully select food to be frozen: it should be of adequate quality and suitable for freezing.
- Choose correct packaging for each kind of food and pack it correctly.
- The packaging should be air tight and well sealed without leaking since this could cause substantial vitamin loss and dehydration.
- Foils and bags should be soft enough to tightly wrap around the food.
- Mark packages with following data: kind and amount of foods and the date of loading.
- It is most important that the food is frozen as quickly as possible. We therefore recommend the size of the package not to be too large and to be cooled before loading into the freezer.
- The amount of the fresh foods that can be loaded in the freezer within 24 hours is stated on the rating plate. If the loaded amount is too large, the quality of freezing is reduced which affects the quality of frozen foods.

Proper freezing procedure

Freeze the food in the freezing compartment (see Section Description of the Appliance)

- 24 hours prior freezing of fresh food switch the continued operation button (2) to the uninterrupted operation (yellow lamp is on). At the end of this period load fresh food into the freezing compartment.
- After 24 hours move the frozen food to the storage compartment of the freezer and repeat the freezing procedure with new load if required. Fresh food should not touch the already frozen packages.
- Approximately 24 hours after the last loading of fresh food press the continued operation button again (2) and switch to the automatic operation (yellow signal lamp is off).
- In case of freezing minor quantities of fresh food (1-2 kg), it is not necessary to switch the appliance to the continued operation mode (2).

Storage of frozen food

Store the already frozen food in the storage compartment of the freezer. The bottom basin of the appliance is also intended for storage purposes. Storage baskets may be removed at random and food may be placed directly upon the cooling shelves.

Storing commercially frozen foods

The storage time and recommended temperature for storing commercially frozen foods is indicated on the packaging. For storing and use consider manufacturer's instruction.

When shopping, be careful and choose only packages of foods which are adequately packed and provided with complete data and stored in freezers where the temperature is not higher than -18°C.

Do not buy packages of food wrapped with frost.

This indicates that the package was thawed before at least once. Take care that packages don't start to thaw. Temperature rise shortens the storage time of commercially frozen foods.

Approximate Storage Time of Frozen Foods

Food	Storage time (in months)											
	1	2	3	4	5	6	7	8	9	10	11	12
Vegetable								+	+	+		
Fruit										+	+	+
Braed, Pastries			+									
Milk			+									
Redy-made meals			+									
Meat: Beef										+	+	+
Veal								+	+	+		
Pork				+	+	+						
Poultry								+	+	+		
Game						+	+	+				
Minced meat				+								
Smoked sausages	+											
Fish: lean			+									
fat	+											
Offal		+										

Defrosting of frozen food

Partially thawed or defrosted foods should be used as soon as possible. Cold air preserves the food but it does not destroy microorganisms which rapidly activate themselves after defrosting and make foods perishable.

Partial defrosting reduces the nutritional value of foods, especially of fruits, vegetables and ready-made meals.

Freezer defrosting

Frost and ice layer, depositing on the inner walls of the freezer should be defrosted when 3-5 mm thick.

- 24 hours prior defrosting press the continued operation mode button (2) (yellow lamp is on) to provide extra low temperature of food inside the freezer. After this period take the food out and protect them from melting.
- Disconnect the appliance from the mains supply.
- Avoid using defrosting sprays, as they may cause damage to the plastic parts and may be hazardous to health.
- Water collected at the bottom basket of the appliance should be mopped with a sponge or highly absorbing cloth.

Cleaning the appliance

Before cleaning the appliance disconnect the cable from the mains supply. Do not use abrasive cleaning agents.

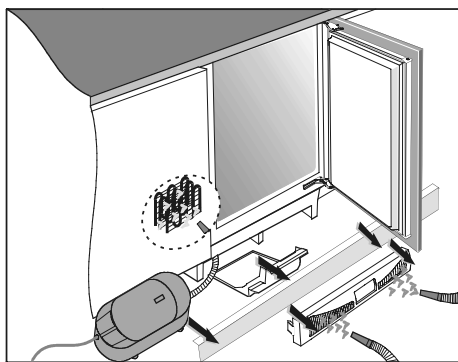
- Clean the exterior of the appliances with water and liquid detergent.
- Wash the interior with lukewarm water and some vinegar.
- The air openings in the bottom rail should be cleaned or vacuumed periodically.
- Sound alarm signals the excessive dusting of the condenser. The alarm may be switched off by the alarm off button (3).

Cleaning of the condenser

Dust from the condenser should be vacuumed in the following manner:

- push the finger through the opening in the bottom rail and release the fastener;
- pull the rail towards you and remove it;
- remove the bottom board of the kitchen cabinet;
- pull the condenser dish out;
- use the vacuum cleaner to clean the dust from the condenser;
- replace the condenser dish and the bottom rail in the opposite order.

After you have cleaned the appliance, reconnect it to the mains supply and put the food packages back to their place.



Periodical cleaning of the condenser

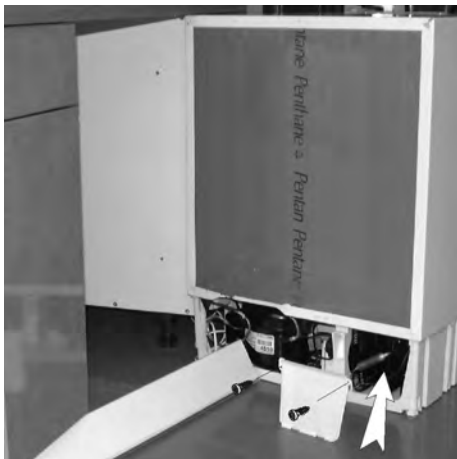
In order to optimize the operation of the appliance and save energy, it is recommended to clean periodically the dust from the condenser at the back of the appliance.

Disconnect the appliance from the mains prior the

commencement of cleaning!

- Empty the contents of the appliance.
- Remove the supporting panel from the bottom of the kitchen cabinet.
- Remove the screws fixing the appliance to the kitchen worktop.
- Pull the appliance out and expose the condenser at the back of the appliance.
- Unscrew the screws from the condenser bonnet and remove the bonnet.
- Clean the dust and dirt from the condenser.

After cleaning return the appliance to its place, plug in the mains power cord and fill with food.



Switch off the appliance when not in use

If you do not intend to use the appliance for a longer period of time, disconnect the power supply, empty the appliance, defrost it and clean it. Leave the door slightly open.

During the service, you can come across some troubles that in most cases result from improper handling of the appliance and can easily be eliminated.



The appliance fails to operate after connecting to the mains supply

- Check the voltage in the socket and see if the appliance is switched on (green signal lamp is on).

Sound alarm, red signal lamp is on

If the temperature within the freezer is too high, it is signaled by the red signal lamp and the sound alarm, which may be switched off by pressing the alarm off button (3). When the lamp goes off the interior of the freezer has again reached the appropriate temperature.

Another increase of temperature within the freezer is again signaled both by the red lamp and the sound alarm.

The reasons for this may be the following:

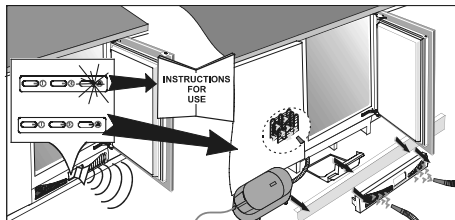
- The door was frequently opened or it was left opened for too long.
- The door is not properly closed (the door may sag, the gasket may be polluted or damaged).
- Power supply has been interrupted for a longer period of time.
- Perhaps you have overloaded the appliance with fresh foods.

The alarm sounds, red lamp is off

Excessive dust on the condenser or around the air circulation openings in the bottom rail may set off the sound alarm. It may be switched off by pressing the alarm off button (3).

Clean the condenser and the air circulation openings

in the bottom rail (consult the Section Cleaning of the Appliance).



Cooling system is operating continuously

- Continued operation mode is on (yellow lamp is on).
Press the button (2) and switch the continued operation mode off (yellow lamp goes off).
- Insufficient cooling of compressor and condenser. This is signaled by the sound alarm.
Check the air circulation through the bottom rail openings and if necessary clean or vacuum the dust from the condenser. See Section Cleaning and Maintenance.

The door is hard to open

If you want to open the door that has just or recently been closed, you may find it hard to open. The reason why this happens is, that when you open the door, warm air gets into the appliance and when it is cooling, the underpressure seals the door. After few minutes (5-10), the door can easily be opened.

Noise

Cooling in refrigerating-freezing appliances is enabled by the cooling system with compressor, which produces noise. How noisy the appliance is depends on where it is placed, how it is used and how old the appliance is.

- During the operation of the compressor the noise of liquid is heard and when the compressor is not operating, the refrigerant flow is heard. This is a normal condition and it has no influence whatsoever on the lifetime of the appliance.
- After starting the appliance, the operation of the compressor and the refrigerant flow may be louder, which does not mean that something is wrong with the appliance and it has no influence on the lifetime of the appliance. Gradually the noise is reduced.

WE RESERVE THE RIGHT TO ALTER THE SPECIFICATIONS WITH NO INFLUENCE ON THE OPERATION OF THE APPLIANCE.



