



# Multifunctionele oven met magnetronfunctie, nis 45 cm

OM540RVS



## Specificaties

- XL binnenruimte: 50 liter (netto)
- 17 ovenfuncties waaronder turbo-hetelucht, grote grill, boven-en onderwarmte en magnetronfunctie
- Temperatuur regelbaar van 30 - 275 °C (per 5 °C instelbaar)
- Vermogen magnetron regelbaar van 90 - 1000 Watt (6 standen)
- Inverter magnetrontechniek; gelijkmatige bereiding
- 1 x 25 W verlichting in ovenruimte
- Aansluitwaarde: 3000 W

## Gebruikersgemak

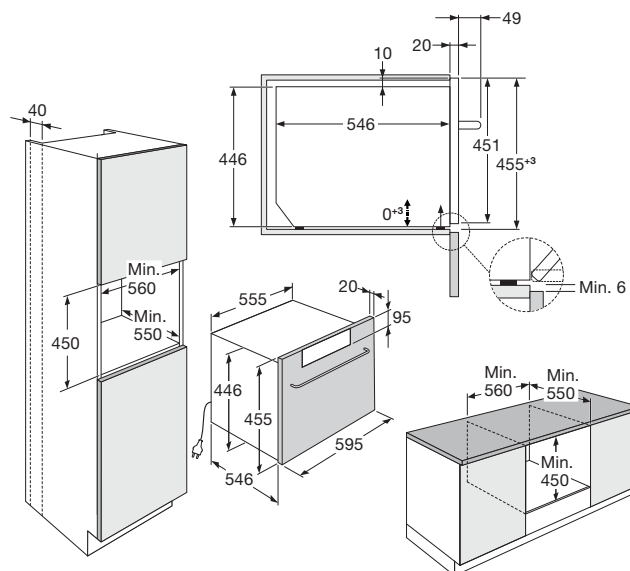
- Tiptoetsbediening met draai-/drukknop
- 2-kleurig LED display
- 4 insteekniveaus, op meerdere niveaus bakken
- Timer met uitgestelde start en kookwekker
- Kinderslot
- Geen draaiplateau; ruimte voor schalen
- Extra bakfuncties zoals: AirBake, Pizza, FrostBake en GentleBake
- Extra hulpfuncties zoals: snel voorverwarmen, ontdooien, warmhouden en borden opwarmen
- StepBake; programmeerbaar bakproces tot 2 stappen
- 22 automatische programma's

## Schoonmaakgemak

- Vlekrijv RVS voorkomt vingerafdrukken
- Stoomschoonprogramma (Aqua Clean)
- Emaille binnenruimte; voorkomt vuilaanhechting
- Uitneembare zijrekjes

## Toebehoren

- 1 XL geëmailleerde ondiepe bakplaat
- 1 XL grillrooster
- 1 XL glazen bakplaat
- 1 XL AirFry bakplaat



## EAN nummer

- 8715393352392