

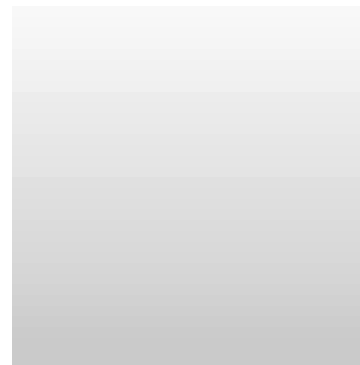


Aanwijzingen voor de inbouw Onderbouw apparaten

Instructions de montage Appareils intégrables sous le plan de travail

Einbauanleitung Integrierbare unterbaugeräte

Installation instructions Built-in appliances under the worktop



Pelgrim

Doelmatig en Stijlvol

Telefoon afdeling service en onderdelen:

Pelgrim service: Tel. 0900-55 50 003

Fax: +31 (0)26-88 21 333

Numero de telephone du service apres-vente et

des pieces detachees:

Pelgrim S.A. Belgique

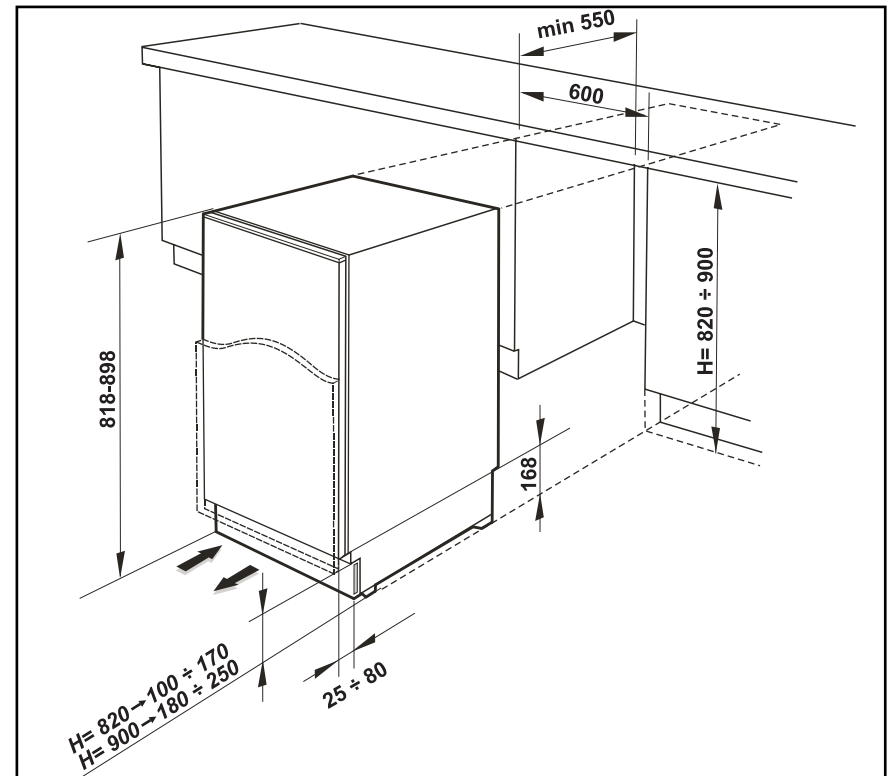
Zone Industrielle, Keerstraat 1

B-9420 Erpe-Mere

Tel.: (053) 80 62 08

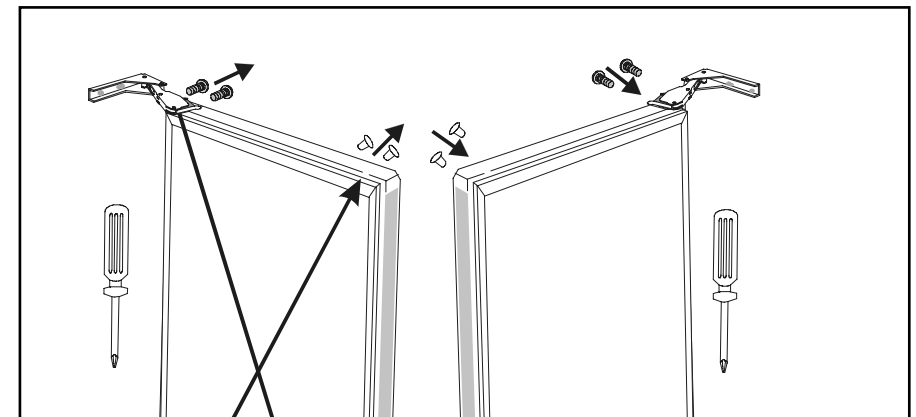
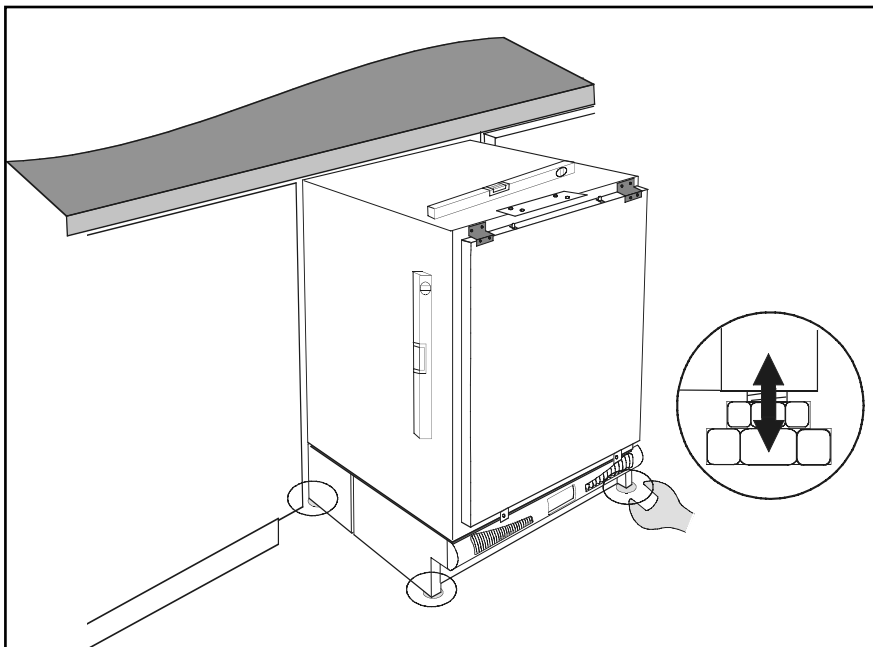
Fax: (053) 80 60 57

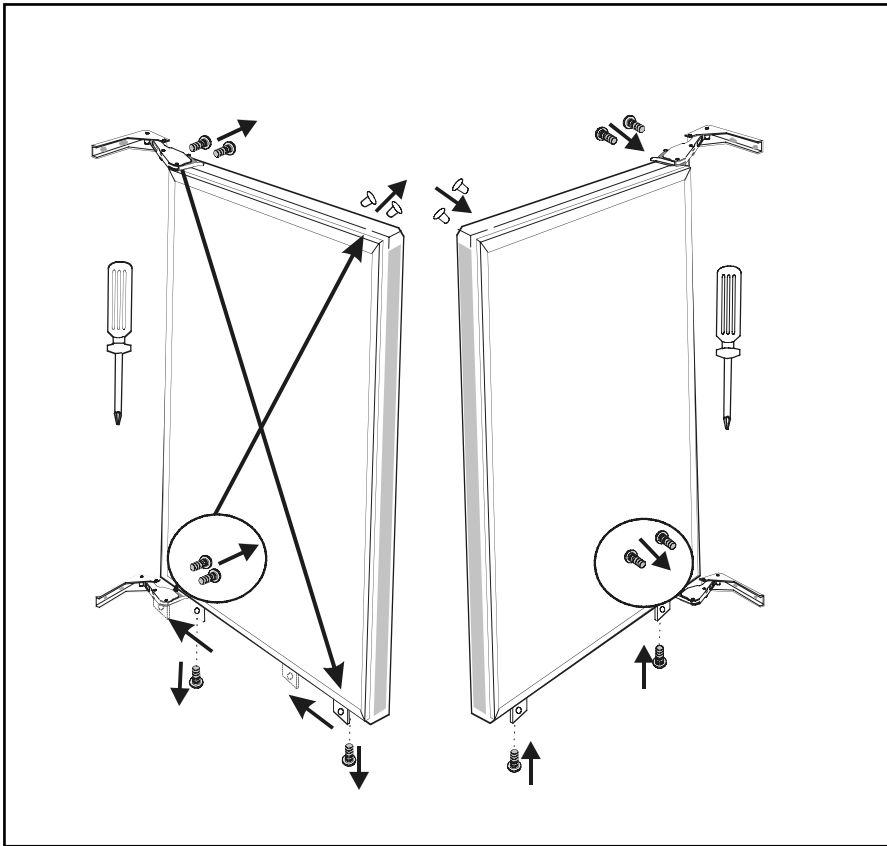
- (NL) Inbouwafmetingen
- (F) Dimensions de montage
- (D) Einbaumaße
- (GB) Dimensions of mounting slot



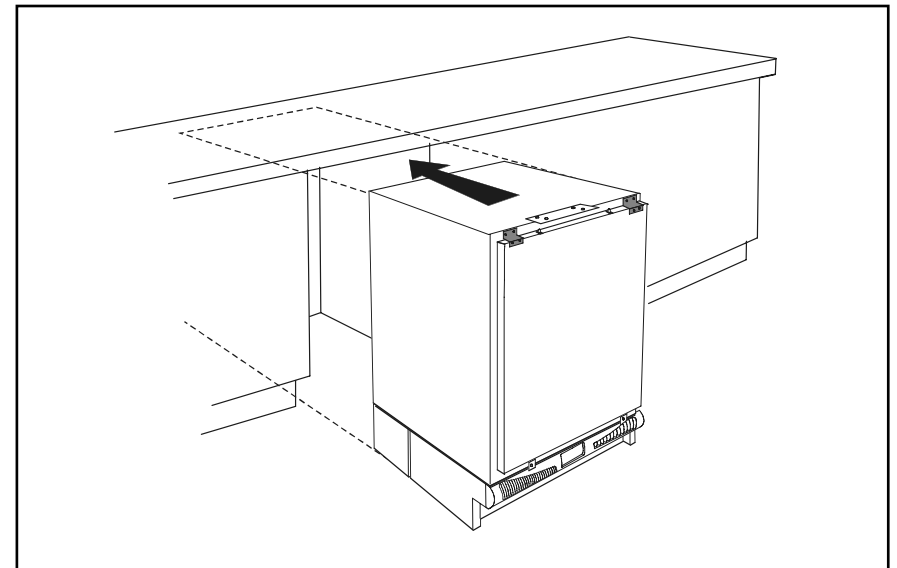
- (NL)** Instelling van de hoogte
- (F)** Réglage de la hauteur
- (D)** Höhenregulierung
- (GB)** Height regulation

- (NL)** Verandering van de openingsrichting de vriesruimte (hebben slechts enkele modellen)
- (F)** Changement du sens d'ouverture du portillon du compartiment basse température (sur certains modèles seulement)
- (D)** Türanschlagwechsel beim Tiefkühlraum (haben nur einige Modelle)
- (GB)** Changing the Direction of Opening the Door on the Low Temperature Compartment (in some models only)



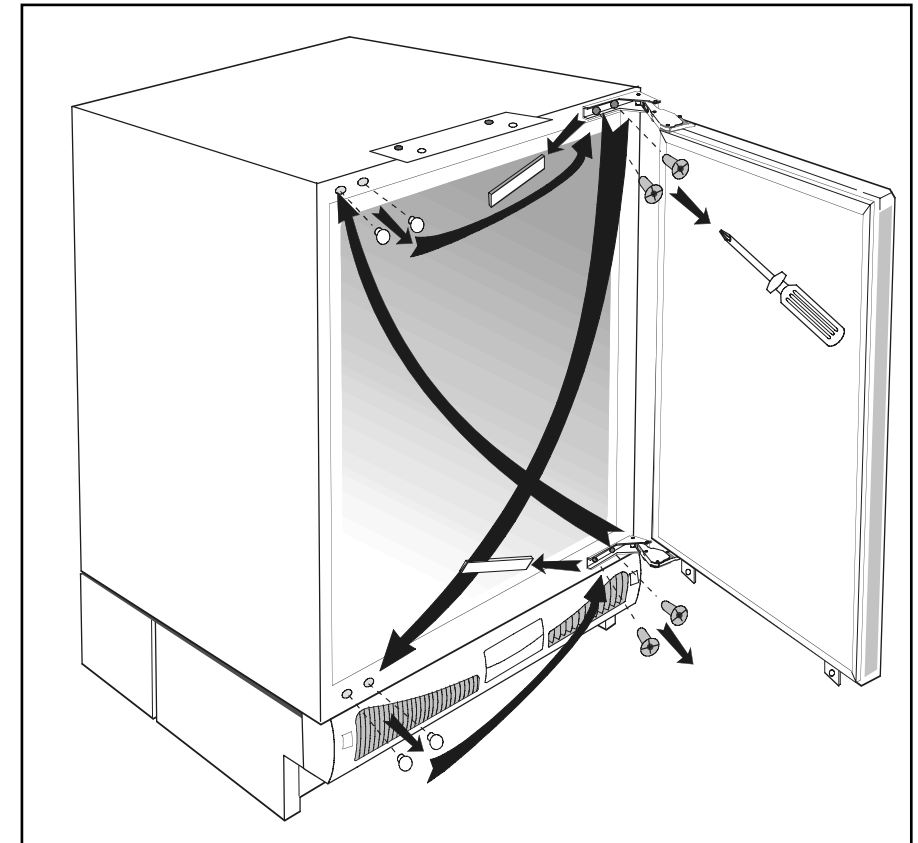
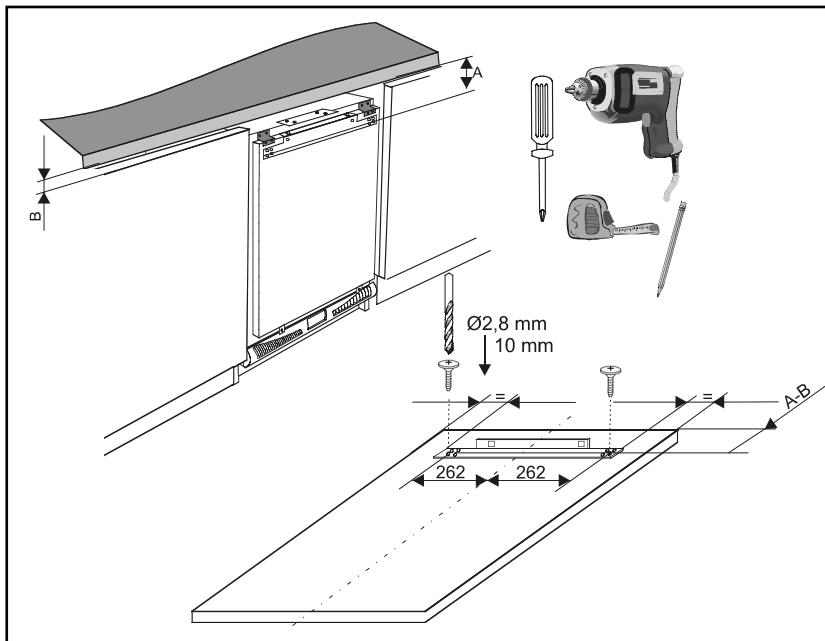


- (NL) Plaatsen van het apparaat onder het werkblad
- (F) Encastrement de l'appareil sous le plan de travail
- (D) Aufstellung des Gerätes unter die Arbeitsplatte
- (GB) Installation of the appliance under the worktop

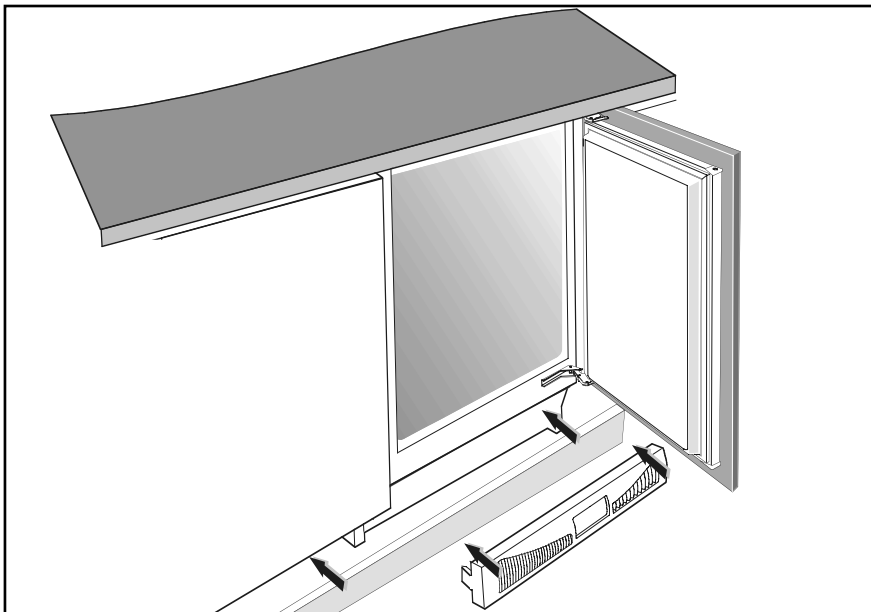
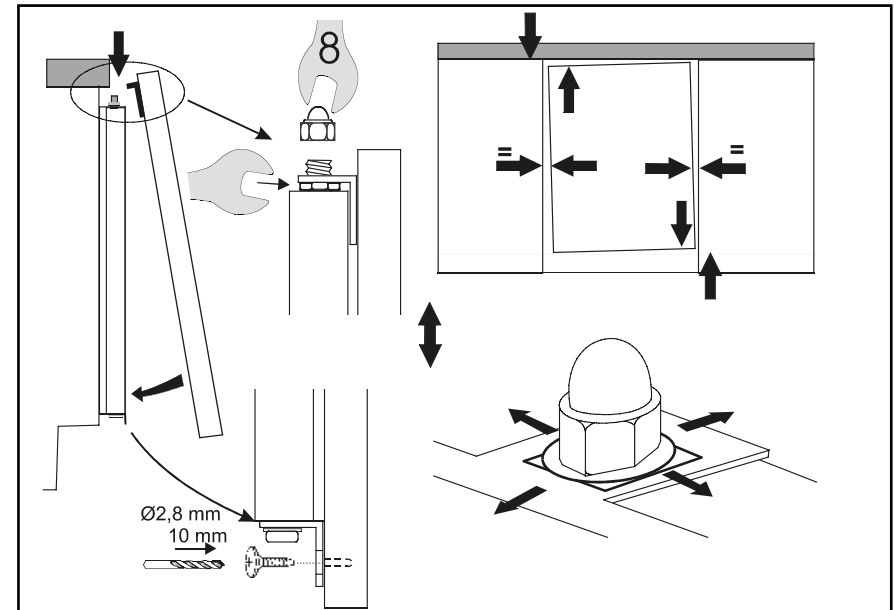


- (NL) Bevestigen van de deur van het keukenelement
- (F) Fixation de la porte du meuble de cuisine
- (D) Befestigung der Tür des Küchenelementes
- (GB) Mounting the kitchen cabinet door

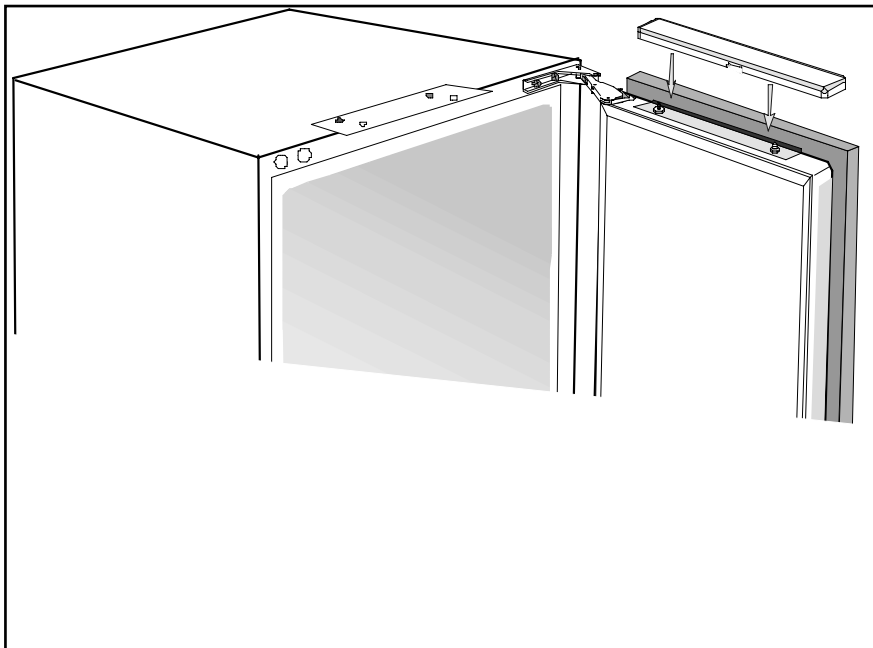
- (NL) Verandering van de openingsrichting van de deur (indien nodig)
- (F) Réversibilité de la porte (si nécessaire)
- (D) Auswechseln der Tür (falls notwendig)
- (GB) Door exchange (if applicable)



- (NL)** Sokkel aanpassen
- (F)** Ajuster la plinthe
- (D)** Sockelblende aufsetzen
- (BG)** Adjusting base



- (NL) Bevestiging van het kapje op de deurhouder
- (F) Pose du cache sur la plaque de fixation vissée sur la contreporte
- (D) Befestigung der Abdeckung des Türträgers
- (BG) Fixing of the door holder cover



- (NL) Montage van het apparaat onder het werkblad
- (F) Fixation de l'appareil sous le plan de travail
- (D) Befestigung des Gerätes unter die Arbeitsplatte
- (BG) Fastening the appliance under the worktop

