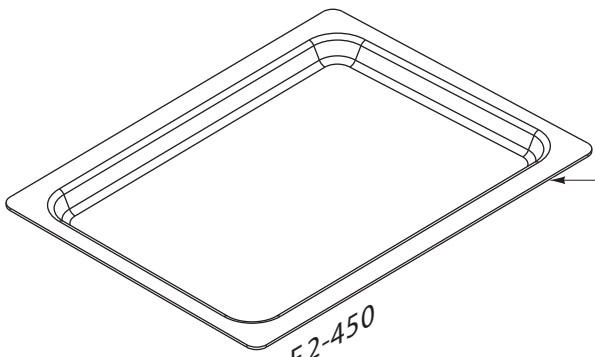
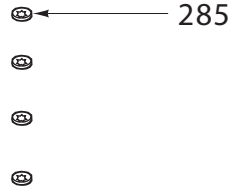
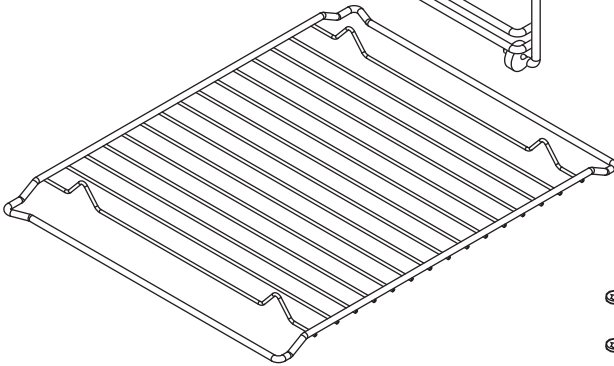
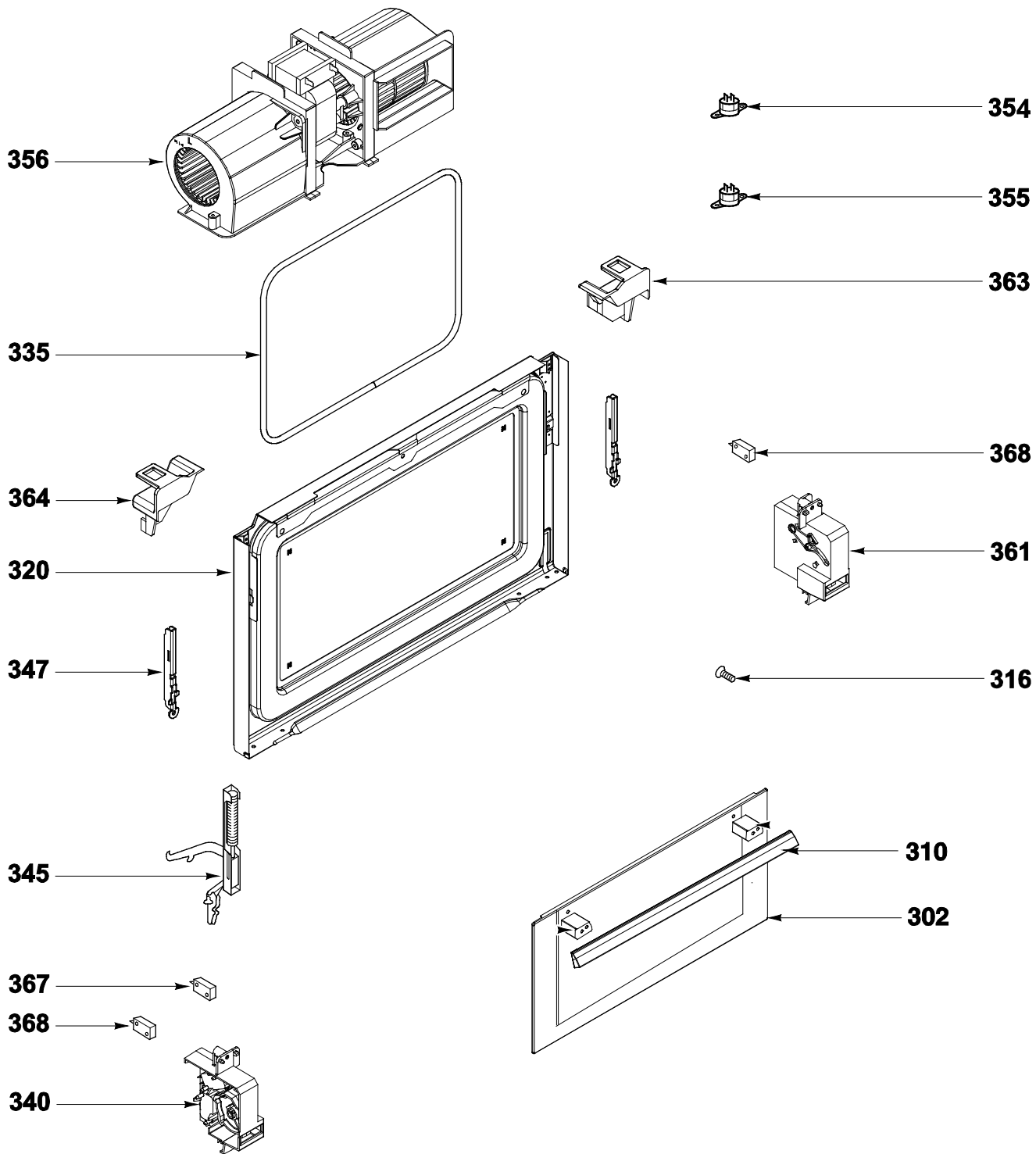
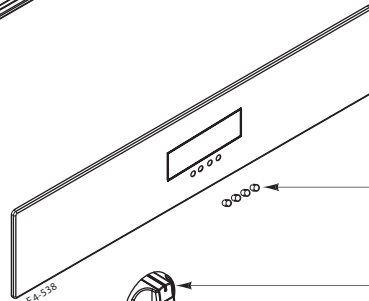
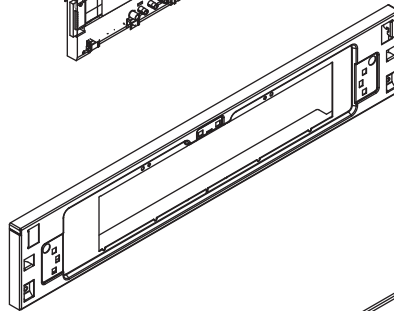
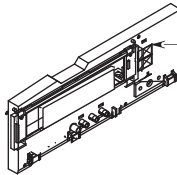
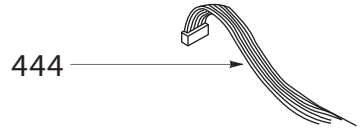
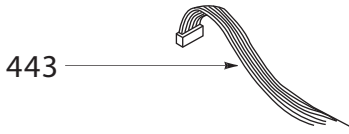
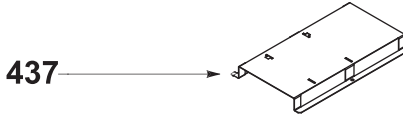
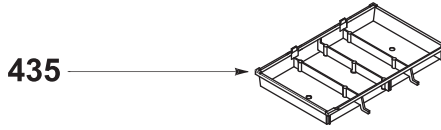
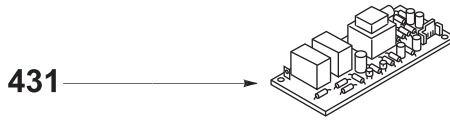
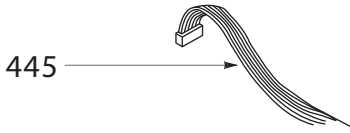


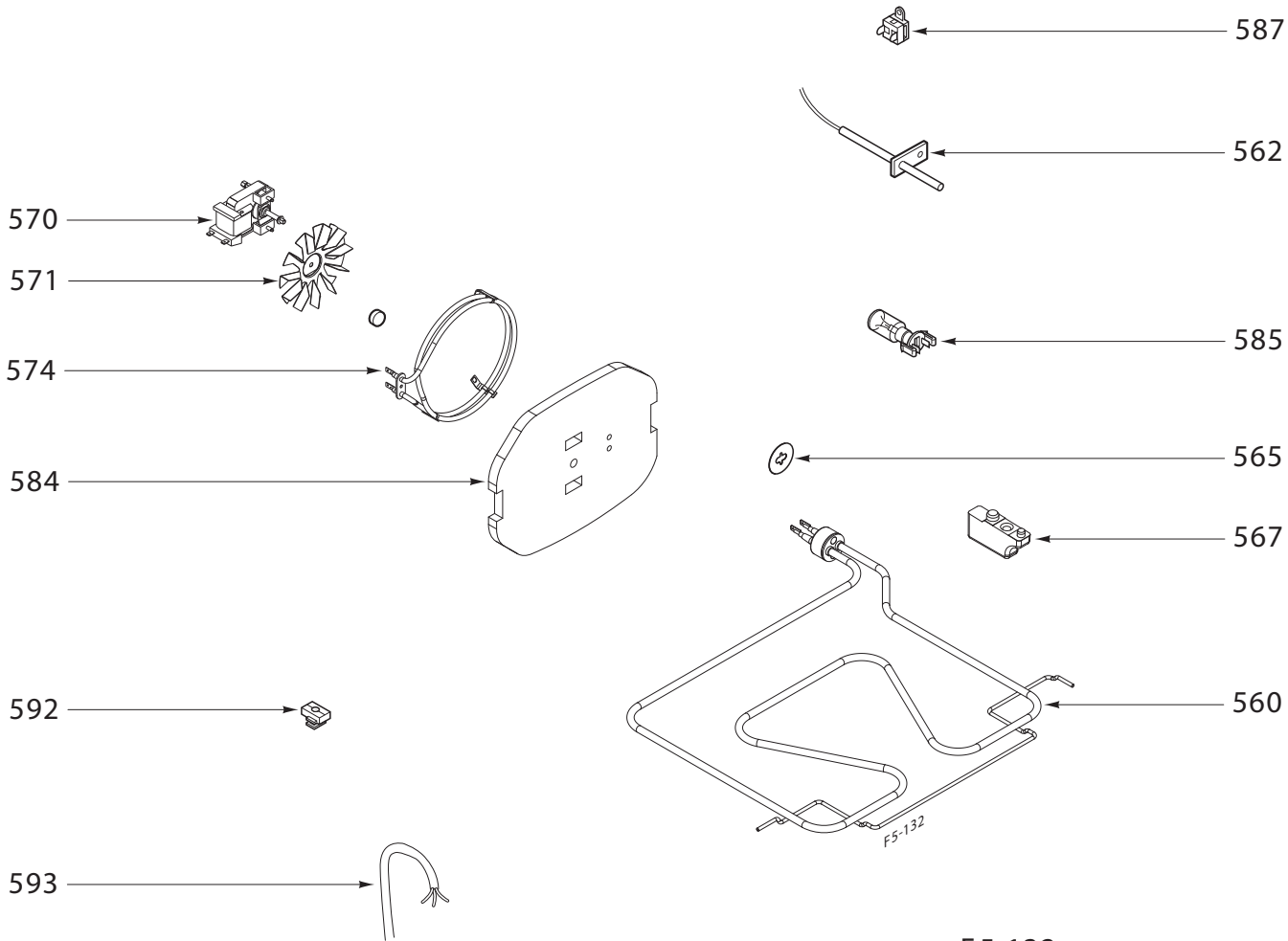
282



F2-450







F5-132

