

Pelgrim

Handleiding

Notice d'utilisation

Anleitung

Manual

magnetronoven

four micro-ondes

Mikrowellengerät

microwave oven

MAG546



BESTEMD VOOR DE GEBRUIKER	
Functioneringsprincipe	3
Milieubescherming	3
Veiligheidsaanwijzingen	4
INSTALLATIE	
Voor de aansluiting	5
Elektrische aansluiting	5
Inbouw	6
BESCHRIJVING	
Het apparaat	7
De oventoebehoren	8
De bediening	9
De selectieknop	10
Het display	10
GEBRUIK	
De tijd instellen en wijzigen	11
Stop draaiplateau optie	11
Programmeren	12
Gebruik van vermogenniveaus	12
Microgolven functie	13
Snel programma	13
Warm houden	13
De automatische bakfuncties	14
Handleiding voor automatische functies	15
Het ontdooien	16
Automatische ontdooiingsfunctie	17
Kinderbeveiliging	18
Schakelklok	18
ONDERHOUD EN REINIGING	18
BIJ PROBLEMEN	19
KEURINGSTEST	20

U heeft voor een Pelgrim magnetronoven gekozen. Optimaal gebruiksgemak en een eenvoudige bediening stonden bij de ontwikkeling van dit product voorop.

Het design maakt de bediening eenvoudig.

De functies zijn op praktische wijze aangebracht op het bedieningspaneel. Het display geeft informatie en helpt u bij het kiezen van de instellingen.

functioneringsprincipe

De microgolven die voor het koken worden gebruikt, zijn elektromagnetische golven. Deze zijn aanwezig in ons dagelijks leven, zoals radiogolven, licht of infraroodstraling.

Hun frequentie bevindt zich in de 2450 MHz band.

Kenmerken:

- Ze worden teruggekaatst door metaal.
- Ze dringen door alle andere materialen door.
- Ze worden door watermoleculen, vet en suiker geabsorbeerd.

De moleculen van voedingsmiddelen gaan door de inwerking van de microgolven trillen. Hierdoor warmen de voedingsmiddelen op.

De golven dringen tot op een diepte van ongeveer 2,5 cm in het voedingsmiddel door. Dikkere voedingsmiddelen garen door geleiding zoals bij traditioneel koken.

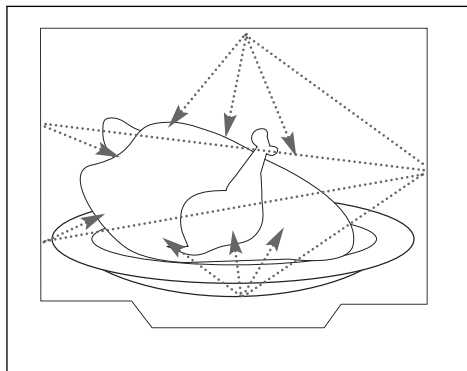
Het is goed om te weten dat microgolven alleen een thermisch (opwarmend) effect hebben op het voedingsmiddel. Dit effect is voor de gezondheid niet schadelijk.

milieubescherming

Het verpakkingsmateriaal van dit apparaat is recyclebaar. Doe mee aan de recycling en draag bij aan de bescherming van het milieu door dit materiaal in de hiervoor bestemde gemeentecontainers te deponeren.



Uw apparaat bevat tevens vele recyclebare materialen. Daarom is het voorzien van dit logo wat aangeeft dat de gebruikte apparaten van ander afval dienen te worden gescheiden. De recycling van de apparaten die door uw fabrikant wordt georganiseerd wordt op deze manier onder de beste omstandigheden uitgevoerd, overeenkomstig de Europese richtlijn 2002/96/CE betreffende elektrisch en elektronisch afval. Informeer bij uw gemeente of bij uw verkoper naar de dichtstbijzijnde inzamelplaats voor uw oude apparaten. Wij danken u voor uw bijdrage aan de bescherming van het milieu.



**Waarschuwing:**

Belangrijke veiligheidsinstructies - Lees ze aandachtig door en bewaar ze voor toekomstig gebruik. Voeg de gebruiksaanwijzing bij het apparaat als u het koopt of wegschenkt. Wij vragen u kennis te nemen van de aanwijzingen alvorens het apparaat te installeren en te gebruiken. Zij zijn voor uw veiligheid en die van anderen opgesteld.

veiligheidsaanwijzingen

Dit apparaat is niet bestemd voor gebruik door personen (kinderen inbegrepen) met beperkte lichamelijke, sensorische of mentale capaciteiten, of door personen zonder ervaring of kennis, behalve onder toezicht van een persoon die instaat voor hun veiligheid of die voorafgaande instructies over het gebruik van het apparaat heeft verstrekt.

Laat kinderen nooit onbewaakt, om te vermijden dat ze met het apparaat zouden spelen.

Het toestel werd zodanig ontworpen dat u het enkel bij gesloten deur kunt gebruiken.

WAARSCHUWING: Onbevoegde personen die onderhoud en reparaties uitvoeren waarbij het deksel dat tegen microgolven beschermt moet worden verwijderd, stellen zich bloot aan grote risico's.

WAARSCHUWING: Warm om ontploffingsgevaar te vermijden vloeistoffen en andere voedingsmiddelen nooit op in hermetisch gesloten recipiënten.

Gebruik enkel keukengerei dat voor gebruik in magnetronovens geschikt is.

Houd bij het opwarmen van voedingsmiddelen in plastic of papieren verpakkingen, de magnetronoven in de gaten vanwege eventueel brandgevaar.

Schakel de magnetron wanneer er rook verschijnt uit, trek de stekker uit het stopcontact en laat de deur, om eventuele vlammen te doven, dicht.

Bij het verwarmen van dranken in de magnetronoven kan de kokende vloeistof plots en vertraagd krachtig gaan borrelen. Ga heel behoedzaam tewerk wanneer u het recipiënt uit de magnetronoven haalt.

De inhoud van zuigflessen en potjesvoeding voor de baby moet eerst worden geschud of

geroerd en de temperatuur moet, om verbranding te voorkomen, voor consumptie worden gecontroleerd.

Warm geen eieren in de schaal of zelfs hele, harde eieren in een magnetronoven; die kunnen, zelfs na het koken, uit elkaar spatten.

WAARSCHUWING: Laat kinderen nooit onbewaakt de magnetronoven gebruiken, tenzij ze gepaste instructies voor een veilig gebruik kregen en ze gewezen werden op de gevaren van verkeerd gebruik.

Het apparaat is uitsluitend bestemd voor huishoudelijk gebruik, het koken en bakken, het opwarmen of ontdooien van voedingsmiddelen. De fabrikant is niet aansprakelijk in geval van onjuist gebruik.

Laat het apparaat om het niet te beschadigen nooit leeg of zonder draaiplateau werken.

Raak de slotopening aan de voorkant niet aan: dit zou tot beschadiging en dus reparatie van het apparaat kunnen leiden.

Controleer de deurlijst regelmatig op eventuele schade.

Gebruik in de magnetronmodus geen metalen houders, vorken, lepels, messen of metalen bandjes of nietjes voor diepvrieszakjes.

Verwarm een zuigfles nooit met de speen erop (explosiegevaar).

Gebruik altijd ovenwanten om schalen uit de magnetronoven te halen. Sommige schalen absorberen de warmte van de gerechten en zijn dus heet.

Wanneer u kleine hoeveelheden opwarmt (een worstje, een croissant, enz.) zet er dan een glas water naast.

Voedingsmiddelen die te lang in de magnetronoven blijven, kunnen uitdrogen en verbranden. Gebruik om dit soort incidenten te vermijden nooit dezelfde tijd als voorgeschreven voor een traditionele oven.

WAARSCHUWING : De toegankelijke delen van het apparaat kunnen tijdens het gebruik warm worden. Raak de verwarmingselementen in de oven nooit aan.

Houd kinderen op veilige afstand.

vóór de aansluiting



Let op:

Controleer of het apparaat geen schade heeft ondervonden tijdens het vervoer (beschadiging van deur of afdichting, enz). Mocht u voor het eerste gebruik schade aan het apparaat constateren, neem dan contact op met de verkoper. Noteer de referenties van het apparaat op de pagina "Servicedienst en Klantenrelaties" om ze in de toekomst makkelijk terug te vinden.

elektrische aansluiting

Controleer of:

- de installatie over voldoende vermogen beschikt,
- de voedingskabels in goede staat zijn.
- de diameter van de kabels aan de installatievoorschriften beantwoordt.
- uw installatie is voorzien van een zekering van 16 ampère.

Raadpleeg bij twijfel uw elektrotechnicus.

Voer de elektrische aansluiting uit voordat u de oven in het meubel inbouwt.

De elektrische veiligheid dient te worden verzekerd door een correcte inbouw. Trek bij installatie of onderhoud van het apparaat de stekker uit het stopcontact, en trek de zekeringen uit of verwijder ze.

De stekker dient na de installatie van het toestel toegankelijk te blijven.

Voorzie in uw elektrische installatie een mechanisme dat voor de gebruiker toegankelijk is en waarmee hij de stroomtoevoer kan onderbreken.

Laat beschadigde voedingskabels veiligheidshalve door de fabrikant, de servicedienst of door een ander gekwalificeerd persoon vervangen.



Let op:

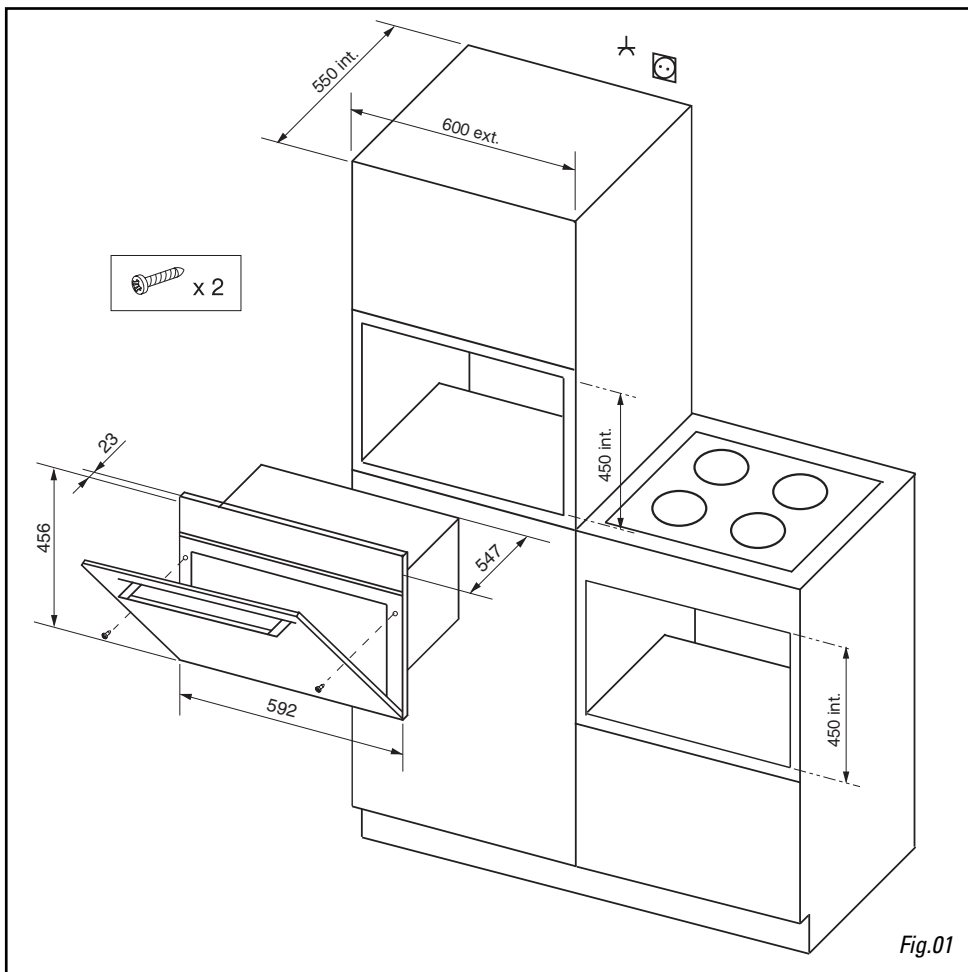
Onze aansprakelijkheid vervalt bij een ongeval ten gevolge van een afwezige of foute aarding.

Trek als de magnetronoven een willekeurig probleem vertoont de stekker uit het stopcontact of verwijder de zekering van de aansluitingskabel van de magnetron.

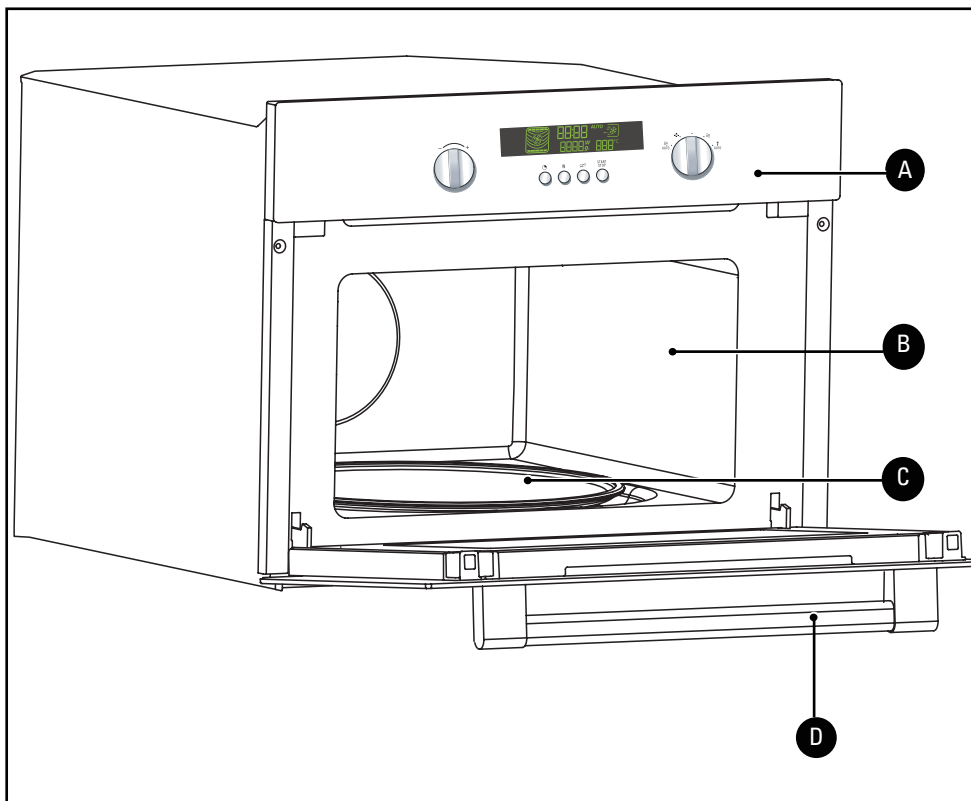
inbouw

Het apparaat kan naar keuze onder een werkblad of in een (open of dicht) kolommeubel met de juiste afmetingen voor de inbouw, worden geïnstalleerd (Fig. 01).

Gebruik het apparaat niet meteen (wacht 1 of 2 uur) na het van een koude naar een warme plaats te hebben gebracht, omdat condensatie kan leiden tot slecht functioneren.



het apparaat



- A** Bediening
- B** Binnenzijde
- C** Draaiplateau
- D** Handvat

de oventoebehoren

- **Het draaiplateau:** zorgt voor een gelijkmatig bakresultaat van het gerecht zonder tussenkomst. Draait in beide richtingen. Indien het plateau niet draait, controleer dan of alle onderdelen goed zijn geïnstalleerd. Draai het plateau niet met de hand, op deze manier kunt u het aandrijvingssysteem beschadigen. U kunt het als bakplaat gebruiken. Om het te verwijderen, gebruikt u de hiervoor bestemde toegangszones aan de binnenzijde.
- **De aandrijver:** hierdoor draait het glazen draaiplateau (Fig. 01).
- **De drager met wieltjes:** De wieltjes moeten beslist in de goede richting staan (Fig. 01). Wanneer het slecht draait controleer dan of er zich geen vreemde elementen onder de wieltjes bevinden.

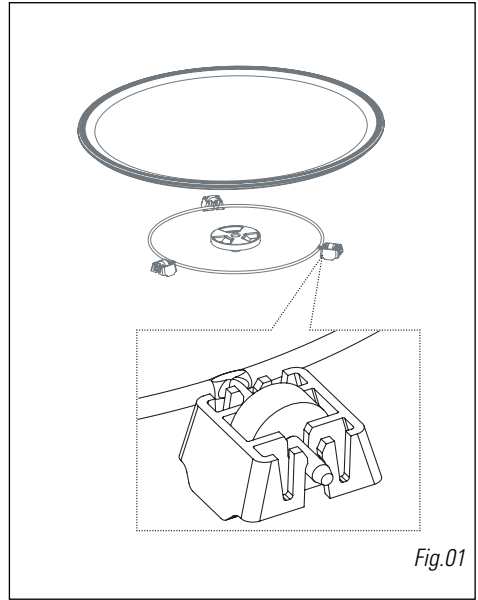
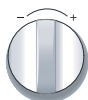
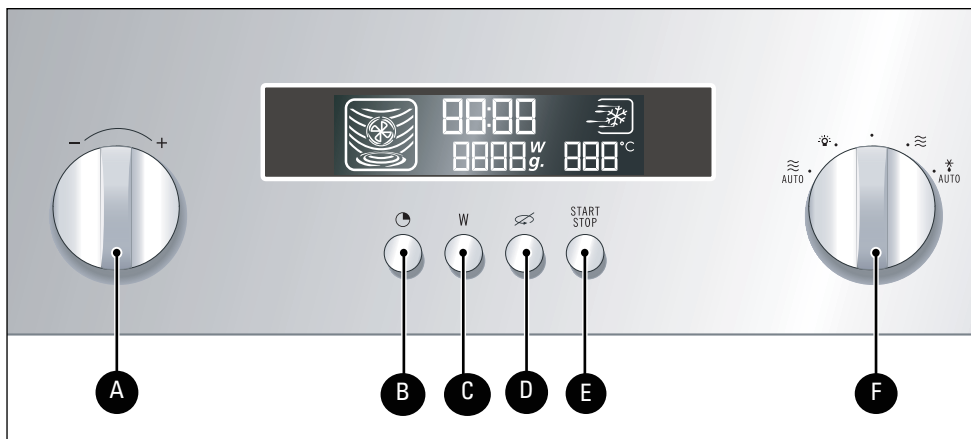


Fig.01

de bediening



A Met de - / + selectieknop kunt u de tijd, de geprogrammeerde duur, de vermogenniveaus, de categorie van het gerecht, en het gewicht selecteren.



B Met de toets OVENKLOK kunt u de tijd instellen.



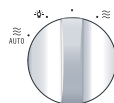
C Met de toets W kunt u uw keuzes bevestigen.



D Met de toets STOP DRAAIPLATEAU stopt u het draaiplateau zodat u schalen kunt gebruiken die de gehele ovenruimte in beslag nemen.

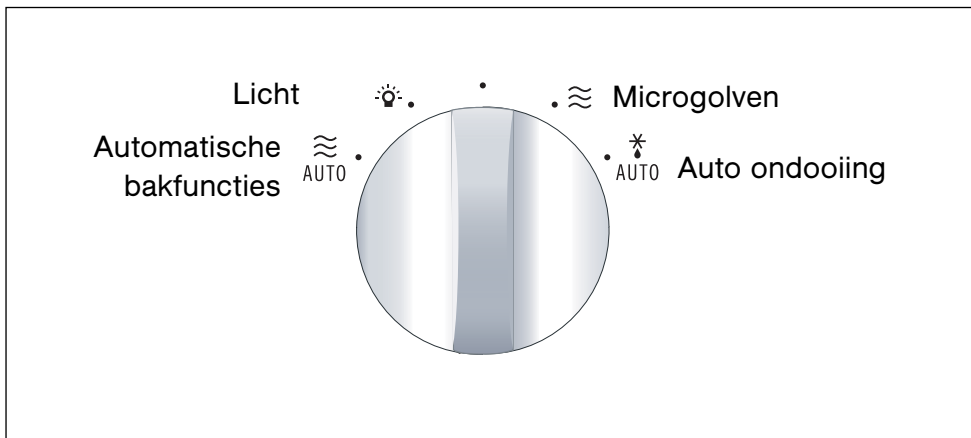


E Met de toets START / STOP kunt u een nieuw programma starten of een lopend programma onderbreken of annuleren.

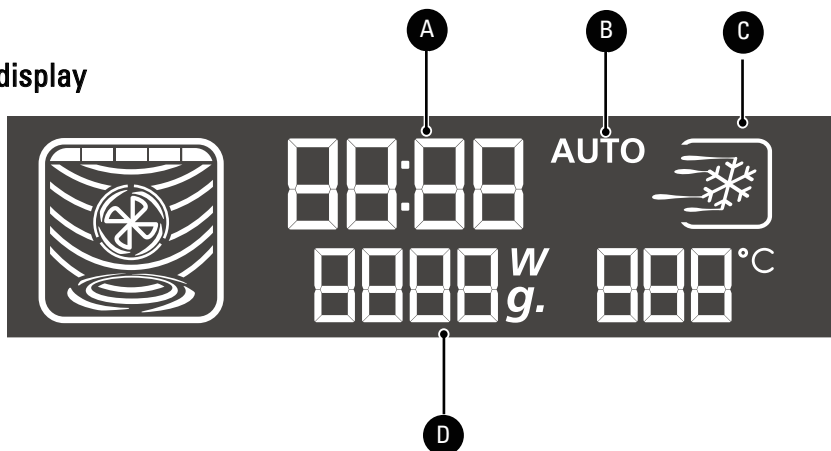


F Met de keuzeknop FUNCTIE / AUTO PROGRAMMA kunt u het soort programma, de automatische functie en de categorie van het gerecht selecteren.

de selectiekноп



het display



De displays helpen u bij het programmeren van de volgende instellingen:

- A** Tijd
Tijd van programma
- B** Auto programma's
- C** Automatische ontdooi
- D** Vermogen microgolven (**W**att)
Gewicht van het gerecht (**g**ram)

de tijd instellen en wijzigen

Na de aansluiting van het apparaat of na een lange stroomstoring, knippert de tijd **00:00** op het display.

De ovenklok instellen



Draai de selectieknop tot de gewenste tijd, bijv. 6:30.

Weergave



Bevestig de tijd door op de toets OVENKLOK of op START te drukken.
Een pieptoon bevestigt de ingestelde tijd.

Wijzigen van de tijd



Druk op de toets OVENKLOK. Het tijddisplay knippert.

Weergave



Programmeer de nieuwe tijd (bijv. 7:30) door de selectieknop te draaien.



Bevestig door op de toets OVENKLOK of START te drukken. Een pieptoon bevestigt de nieuw ingestelde tijd.



Opmerkingen:

Als u niet op de ovenklok toets drukt, wordt de weergegeven tijd automatisch na één minuut geregistreerd.

De klok blijft de tijd één dag aangeven in geval van een lange stroomstoring.

stop draaiplateau optie

Als u denkt dat er onvoldoende ruimte is in de oven om uw schotel te laten draaien, gebruikt u de STOP DRAAIPLATEAU functie voor of tijdens het programma.

Opmerking: u kunt het draaiplateau niet stopzetten tijdens een automatisch ontdooien programma.

Instelling:



Druk op de toets STOP DRAAIPLATEAU, het symbool  is verlicht en het draaiplateau stopt.

Annuleren:

Om de functie te annuleren volgt u dezelfde procedure. Bij de STOP DRAAIPLATEAU functie dient u halverwege het programma de schaal te draaien of de inhoud te vermengen.

programmeren

Het apparaat is nu aangesloten en de tijd is ingesteld.

Open de deur met het handvat. Zet het gerecht in de magnetronoven en sluit de deur.

Als de deur niet goed dicht is werkt het apparaat niet.

START
STOP



Wanneer u de deur opent tijdens de werking wordt het programma niet geannuleerd, maar slechts onderbroken. Om de magnetronoven opnieuw te starten hoeft u slechts op de toets START te drukken.



Als u dit binnen 30 seconden na de programmering niet heeft gedaan, worden de instellingen geannuleerd en dient u opnieuw te programmeren.

START
STOP



Druk op de toets START / STOP, met gesloten deur, om een programma te onderbreken.

Druk 2 seconden lang op de toets START / STOP om een programma te annuleren, of draai de selectieknop op OFF.

Om een tweede programma in te stellen nadat het eerste is afgelopen, dient u de deur te openen en te sluiten.



Drie pieptonen geven het eind van elk programma aan en de ovenklok geeft de tijd weer aan.

Als de deur open wordt gelaten, gaat het licht na 3 minuten uit. U kunt het licht in de oven aandoen door de selectieknop in de stand  te zetten.



Om vocht te verwijderen is het apparaat uitgerust met een uitgestelde ventilatiefunctie. Blijft de ovenventilatie doorwerken na het eind van het programma. Het stopt automatisch.

gebruik van vermogenniveaus

Vermogenniveau	Gebruik
1000 W / 900 W	Snel verwarmen van dranken, water, waterhoudende gerechten. Koken van waterhoudende voedingsmiddelen (soep, sauzen, tomaten, enz.).
800 W / 700 W	Koken van verse of diepgevroren groente.
600 W	Smelten van chocolade.
500 W	Koken van vis en schaaldieren. Stoven van peulvruchten. Verwarmen of koken van gerechten op basis van eieren.
400 W / 300 W	Zachtjes koken van melkproducten, jam.
200 W	Manueel ontdooien. Zacht laten worden van boter, ijs.
100 W	Ontdooien van gebakjes met crème.

WEERGEGEVEN VERMOGEN: 1000 W

microgolven functie

Programmeren met vermogen



Draai de selectieknop om de microgolvenfunctie te selecteren. Het maximale vermogenniveau, 1000 W, knip-pert op het display.



Draai de “- / +” selectieknop voor een lager ver-mogenniveau, bijv. 500 W. Bevestig het vermogenniveau door op de W knop te drukken. De cijfers van de tijd knipperen op het display.



Draai de “- / +” selectieknop om de gewenste tijd in te stellen, bijv. 10 minuten.

START
STOP



Bevestig door op START te drukken. Het licht gaat aan en het programma begint.

Weergave



10:00^W



5:00^W



00:00



10:00

Opmerkingen:

Als u de deur tijdens het bakken opent, stopt het apparaat en de resterende tijd knippert op het display. Om het programma te beëindigen sluit u de deur en drukt u op START.



De tijd kan op elk moment worden gewijzigd door de “- / +” selectieknop te draaien.

snel programma

Snel programmeren



Met de selectieknop op de OFF stand, drukt u één seconde lang op de toets START voor het instellen van een snel programma van 30 seconden. De microgolven functies op het maximale vermogenniveau (1000 W). Het licht gaat aan en het programma begint.

U kunt een snel programma instellen tot 2 min. 30 sec. Elke keer dat u op START drukt worden 30 extra seconden aan de geprogrammeerde tijd toegevoegd. Druk 5 keer voor maximaal 2 min. 30 sec.

Als het programma al is begonnen kunt u de tijd wijzigen door de - / + selectieknop te draaien, tot maximaal 2 min. 30 sec.

Weergave



00:30



02:30

warm houden functie

warm houden (heat & hold)

Als u het gerecht in de oven laat zonder de deur te openen na een microgolven programma, start de warm houden functie na 2 minuten om het gerecht op de juiste temperatuur te houden. Drie pieptonen geven na 15 minuten het einde aan van de warm houden functie.

Weergave



HH

de automatische bakfuncties

Met de automatische bakfuncties worden de tijd en de functie automatisch berekend naar gelang het soort gerecht en het gewicht. 3 automatische bakstanden zijn beschikbaar met de selectieknop.

Vis & Groente: Voor vis, selecteert u programma **F**.

U kunt kiezen uit 3 automatische programma's voor het koken van groente. **U1** en **U2** worden gebruikt voor het koken van verse groenten.

U3 is voor diepgevroren groenten (zie HANDLEIDING AUTOMATISCH BAKKEN).

Programmeren van de automatische baktijd naar gelang het gewicht

Weergave



Draai de selectieknop om het soort gerecht te selecteren automatische bakfuncties.



Voor vis, draai de "- / +" selectieknop tot F verschijnt op het display.

W



Bevestig uw keuze door op W te drukken. Het minimum gewicht (100 g voor vis) knippert op het display. Draai de "- / +" selectieknop voor het instellen van het gewicht, bijv. 150 g.

START
STOP




Bevestig door op START te drukken. De juiste baktijd wordt automatisch berekend. Het verschijnt op het display en het bakken begint.



handleiding voor automatische functies

<p>Groenten</p> <p>Vers U1 U2</p> <p>Diepgevroren U3</p>	<p>Deze functie wordt gebruikt voor het koken van groenten tussen 100 g en 1000 g.</p> <p>Kies verse groenten en voeg voor het koken toe:</p> <ul style="list-style-type: none">- tot een gewicht van 200 g: 2 eetlepels water- tot een gewicht van 500 g: 1/2 dl water- tot een gewicht van 1000 g: 1 dl water <p>Pas de schaal aan aan het volume van de groenten en bedek het (met uitzondering van champignons).</p> <p>Zet de schaal op het glazen draaiplateau.</p> <p>Een pieptoon halverwege het bakken geeft aan dat u de groenten moet mengen, en " turn " verschijnt op het display. Voeg boter of olie toe en breng op smaak.</p> <p>Na de kooktijd de groenten enkele minuten laten rusten voordat u ze serveert.</p> <p><u>Met U1</u> kunnen harde en vezelige groenten worden gekookt: Spruiten, witte kool in dunne plakjes, wortelen in plakjes, knolselderij in stukjes, struikjes bloemkool of broccoli, enz.</p> <p><u>Met U2</u> kunt u zachte waterhoudende groenten koken: Courgettes in plakjes of stukjes, prei in dunne ringen, aardappelen gesorteerd naar grootte en in plakjes gesneden, bladspinazie, venkel, enz.</p> <p><u>Met U3</u> kunt u diepgevroren groenten koken: Wortelen in plakjes, struikjes bloemkool of broccoli, spruiten, prei in dunne ringen, courgettes in plakjes of stukjes, bladspinazie.</p>
<p>Vis</p>	<p>Deze functie (F) wordt gebruikt voor het bakken van vis tussen 100 g en 1000 g.</p> <p>Alle soorten vis zijn geschikt voor de magnetronoven. U dient er alleen voor te zorgen dat de vis vers is.</p> <p>U kunt de vis heel, in plakken of als filet bakken. Als u de vis heel bakt, maak dan een snede in het dikste gedeelte.</p> <p>Leg de vis in een ronde of ovale magnetronschaal, voeg 2 à 3 eetlepels water, citroensap of witte wijn toe en bedek het met het deksel of magnetronfolie. Breng op smaak na het bakken.</p> <p>Zet de schaal op het draaiplateau.</p> <p>Halverwege het bakken hoort u een pieptoon en " turn " knippert op het display om u eraan te herinneren dat de vis moet worden omgedraaid voor een beter resultaat.</p>

het ontdooien

Door diepvriesvoedsel in de magnetronoven te ontdooien wint u veel tijd. Voor het ontdooien gebruikt u de AUTOMATISCHE ONTDOOI functie  of de MICROGOLVEN functie, op vermogenniveau 200 W.

Wat u dient te weten:

Kleine stukjes vlees of vis kunnen onmiddellijk na het ontdooien worden gebakken. Grote stukken zoals braadstuk of hele vis blijven na het ontdooien nog licht diepgevroren.

We raden u aan een rusttijd te voorzien die ten minste gelijk is aan de ontdooiingstijd om zo een gelijkmatige temperatuur te verkrijgen.

Een voedingsmiddel dat bedekt is met ijskristallen zal minder snel ontdooien. In dit geval zult u de ontdooiingstijd moeten verlengen.

Enkele adviezen:

De ontdooiingstijd verschilt naar gelang het type apparaat. Het verschilt ook naar gelang de vorm, de grootte, de oorspronkelijke temperatuur en de kwaliteit van het voedingsmiddel.

In de meeste gevallen moet de verpakking worden verwijderd. Verwijder de metalen strippen van de verpakking.

Halverwege de ontdooiing dient u de stukken te draaien, te mengen of uit elkaar te halen.

Als u vlees of vis ontdooit dat zo groot is dat hierdoor het draaiplateau niet meer kan draaien, gebruik dan de stop draaiplateau functie. In dit geval dient u het voedingsmiddel regelmatig te draaien.

Laat vlees en vis op een schotel omgekeerd op een ander bord ontdooien zodat het vrijkomende vocht naar beneden loopt. Als het vocht in contact blijft met het voedingsmiddel kan dit tot oververhitting hiervan leiden.

Vries nooit opnieuw voedingsmiddelen in voordat u deze heeft gekookt of gebakken.

Ontdooiingstijden:

De tijden zijn berekend voor voedingsmiddelen die zijn diepgevroren op -18°C. Zij worden ter informatie gegeven; zij kunnen variëren naar gelang de dikte, de vorm, de grootte en de verpakking.

Programmakeuzes:

Auto ontdooiprogramma's zijn de volgende:

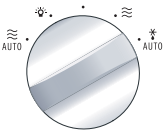
d 1 komt overeen met 200 W, vermogenniveau voor het ontdooien
Met d1 kunt u elk voedingsmiddel / elke hoeveelheid ontdooien die niet mogelijk is met d2, d3, of d4. Programmeer de door u gewenste ontdooiingstijd.

Zie de hiernavolgende tabel voor ontdooiingstijden.

d 2 ontdooien van vlees, gevogelte, vis, groenten

d 3 ontdooien van brood

d 4 ontdooien van kant-en-klaar gerechten



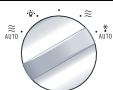
automatische ontdooifunctie



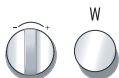
Selecteer het type en de hoeveelheid voedingsmiddelen die u wenst te ontdooien en de automatische functie zal de juiste ontdooiingstijd programmeren.

Automatisch ontdooien

Weergave



Draai de selectieknop naar de auto ontdooiing stand en d1 verschijnt op het display.



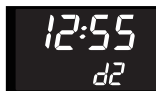
Draai de - / + selectieknop om d2 / d3 / d4 te selecteren, bijv. d2. Bevestig door op W te drukken.



Voor het ontdooiingsprogramma d1, knipperen de cijfers van de tijd op het display. Voor de d2 / d3 / d4 ontdooiingsprogramma's, verschijnt 100 g (minimum gewicht voor ontdooien) op het display.



Draai de - / + selectieknop om de tijd (d1) of het gewicht (d2 / d3 / d4), bijv. 700g, in te stellen. Bevestig door op START te drukken.



De juiste tijd wordt automatisch berekend. De tijd verschijnt op het display en het ontdooien begint.

Opmerkingen:

De ontdooiingstijd wordt automatisch berekend naar gelang het gewicht. Deze tijd kan variëren naar gelang de oorspronkelijke temperatuur van het voedingsmiddel (de aangegeven tijden komen overeen met voedingsmiddelen die zijn diepgevroren op -18°C).

Een pieptoon geeft halverwege het ontdooien van voedingsmiddelen zwaarder dan 350 g (met uitzondering van brood) aan dat u het dient om te draaien voor een beter resultaat, en "turn" wordt weergegeven op het display. Sluit de deur nadat u het voedingsmiddel hebt omgedraaid en druk op START zodat het ontdooiingsprogramma door kan gaan.

turn

De ontdooiingstijd kan niet worden gewijzigd tijdens de automatische ontdooiingsfunctie.

Voor een gelijkmatig resultaat kan de **STOP DRAAIPLATEAU** functie niet worden gebruikt met de automatische ontdooiingsfunctie

Voor voedingsmiddelen die niet in de categorieën voorkomen gebruikt u de **MICROGOLVEN** functie op 200 W of d 1. Zie onderstaande tabel voor geschatte tijden.

Voedingsmiddelen	Hoeveelheid	Tijd	Aanbevelingen
Bladerdeeg of kruimeldeeg	400 g	1 - 3 min.	Leg het op keukenpapier en draai het halverwege om
Jakobsschelpen	500 g	5 - 7 min.	Leg ze op een bord en halverwege mengen.
Gepelde garnalen	100 g	1 - 2 min.	" "
Hele rose garnalen	200 g	2 - 4 min.	" "
Langoustines / Gamba's (10)	500 g	6 - 8 min.	" "
Aardbeien	250 g	7 - 9 min.	
Frambozen / griotten		6 - 8 min.	
Rode bessen / blauwe bessen / zwarte bessen		5 - 7 min.	

kinderbeveiliging

U kunt een "KINDERBEVEILIGING" programmeren zodat de magnetronoven niet zonder uw toestemming gaat werken.

Instelling:



Druk 5 seconden lang op de START/STOP toets met de deur open, tot de sleutel op het display verschijnt. 2 pieptonen bevestigen dat de magnetronoven tijdelijk vergrendeld is. Programmeren is niet langer mogelijk.



Om het ongedaan te maken:



Ga op dezelfde wijze te werk: druk 5 seconden lang op de START/STOP toets met de deur open. De sleutel verdwijnt van het display en de tijd wordt weergegeven. 2 pieptonen bevestigen de instelling.

schakelklok

U kunt ook de "SCHAKELKLOK" functie programmeren op uw magnetronoven.

De schakelklok instellen:

Zet de selectieknop op OFF.



Draai de + of – selectieknop om de gewenste tijd in te stellen.

Bevestig door op START TE DRUKKEN.



De ingestelde tijd begint af te tellen.

3 pieptonen kondigen het einde van de geprogrammeerde tijd aan.



Om de instelling ongedaan te maken, opent u de deur en drukt u op STOP (2 seconden).

onderhoud & reiniging

Het wordt aanbevolen de magnetronoven regelmatig te reinigen en voedselresten aan binnen- en buitenkant van het apparaat te verwijderen. Gebruik een vochtige spons met zeep. Als het apparaat niet goed schoon wordt gehouden kan het oppervlak zich snel in slechte staat bevinden. De levensduur wordt verkort en kan tot gevaarlijke situaties leiden. Als de deur of de afdichting beschadigd is moet de magnetronoven niet langer worden gebruikt voordat het door een bevoegd persoon is hersteld.

Reinig het apparaat niet met een stoomreiniger.



Het gebruik van schuurmiddelen, alcohol of oplosmiddelen wordt afgeraden; zij kunnen het apparaat beschadigen.

In geval van vieze geuren of vuile magnetronoven kunt u water met citroensap gedurende 2 min. in een kopje laten koken en de wanden met wat afwasmiddel schoonmaken.

Het draaiplateau kan worden verwijderd om het reinigen te vergemakkelijken. Hiervoor kunt u het bij de hiervoor bestemde toegangszones vastpakken. Indien u de aandrijver verwijdert, zorg er dan voor dat er geen water in het gat van de drijf-as komt.

Vergeet niet de aandrijver, de drager met de wieltjes en het draaiplateau weer terug te zetten.

U twijfelt over de goede werking van het apparaat. Dit betekent niet automatisch dat er een defect is. Controleer in ieder geval de volgende punten

U constateert het volgende	Oplossing
De tijd telt af maar het apparaat werkt niet (het gerecht wordt niet warm) en "DEMO" knippert op het display.	Het apparaat staat in de Demonstratie modus. Om terug te keren naar de bedieningsmodus, drukt u tegelijkertijd op de volgende drie toetsen: 
Het apparaat begint niet te werken.	Controleer de aansluiting van het apparaat. Controleer of de deur van de oven goed dicht is. Controleer of de kinderbeveiliging  niet is geprogrammeerd.
Het apparaat blijft lawaai maken na de baktijd.	Voor het verwijderen van reststoom is het apparaat uitgerust met een uitgestelde ventilatiefunctie. De ventilatie blijven werken na de baktijd.
Het apparaat maakt lawaai. Het draaiplateau draait niet goed.	Reinig de wieltjes en de zone met de lagers onder het draaiplateau. Controleer of de wieltjes in de goede stand staan.
Er is damp op het glas.	Verwijder de damp met een doek.
Het gerecht wordt niet warm met de microgolven functie.	Controleer of het keukengerei geschikt is voor gebruik met magnetronovens en of het vermogen juist is.
Er komen vonken uit het apparaat.	Het apparaat goed reinigen: verwijder vet, bakresten, enz. Verwijder alle metalen elementen van de wanden van de magnetronoven. Laat de oven nooit leeg werken.

Keuringstest volgens de normen CEI/EN/NF EN 60705;

De Internationale Elektrotechnische Commissie, SC.59K, heeft een norm opgezet met betrekking tot vergelijkende prestatiekeuringen uitgevoerd op verschillende magnetrons.

Wij bevelen u het volgende aan voor dit apparaat:

Test	Lading	Geschatte tijd	Selectieknop vermogen	Schalen / Advies
Eiercrème (12.3.1)	1000 g	16 - 18 min.	500 W	Pyrex 227 Op het draaiplateau
	750 g	13 - 15 min.		Pyrex 220 Op het draaiplateau
Savoie gebak (12.3.2)	475 g	6 - 7 min.	700 W	Pyrex 827 Op het draaiplateau
Vleesbrood (12.3.3)	900 g	14 min.	700 W	Pyrex 838 Bedekken met plastic folie Op het draaiplateau
Ontdooien van vlees (13.3)	500 g	11 - 12 min.	200 W	Op het draaiplateau
Ontdooien van frambozen (B.2.1)	250 g	6 - 7 min.	200 W	Op een plat bord Op het draaiplateau