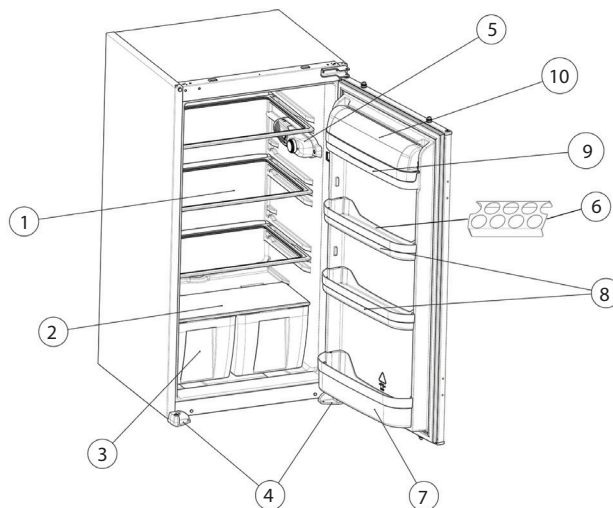
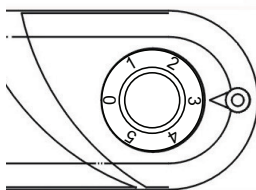


Beschrijving**Koelkastcompartiment**

1. draagplateau
2. glasplaat groentebak
3. groentebak
4. stelvoeten
5. thermostaat en interieurverlichting
6. eierrek
7. flessenrek
8. deurvakken
9. botervak
10. deksel botervak



- **Opmerking;** Alle laden, deurvakken en schappen kunnen verwijderd worden.
- De ideale temperaturen voor de opslag van etenswaren zijn reeds in de fabriek ingesteld.

Bediening

De thermostaat regelt automatisch de binnentemperatuur van het koelkast.

- De normale temperatuurstand is stand 3. Op stand 0 is de koelkast uitgeschakeld.
- Stel een hogere temperatuur in door de regelknop naar stand 1 of 2 te draaien.
- Stel een lagere temperatuur in door de regelknop op stand 4 of 5 te draaien.

Let op!

De temperatuur in de koelkast wordt beïnvloed door de omgevingstemperatuur, de temperatuur van nog niet gekoelde levensmiddelen en de frequentie waarmee de deur wordt geopend. De stand van de themostaat dient op grond van deze factoren te worden aangepast.

Als u het apparaat voor de eerste keer gebruikt moet u het apparaat pas vullen als de gewenste temperatuur bereikt is. Als het apparaat uitgeschakeld wordt moet u ten minste 5 minuten wachten alvorens het apparaat weer in te schakelen. Dit voorkomt schade aan de compressor. Het koelgedeelte koelt tussen 4 - 6 °C.



Er kan sprake zijn van een vreemd luchtje als u het apparaat de eerste keer inschakelt. Dit verdwijnt als het apparaat gaat koelen.

Levensmiddelen bewaren

Koelgedeelte

Het koelgedeelte wordt gebruikt om verse levensmiddelen enige dagen te bewaren.

- Leg geen levensmiddelen direct tegen de achterwand van het koelgedeelte. Laat enige ruimte tussen de diverse levensmiddelen om zo luchtcirculatie mogelijk te maken.
- Plaats geen te warme levensmiddelen of dampende vloeistoffen in de koelkast.
- Dek levensmiddelen altijd (luchtdicht) af.
- Dek flessen en kannen altijd af. Dit voorkomt overmatig vocht en ijsvorming in de koelruimte.
- Het is aan te bevelen vlees(waren) verpakt te bewaren op de glasplaat boven de groentelade, waar het het koudst is.
- Groente en fruit kunt u onverpakt bewaren in de groentelade.
- Om te voorkomen dat koude lucht ontsnapt, de deur niet vaker- en niet langer dan strikt noodzakelijk openen.

Levensmiddel	Bewaartijd (in dagen)													
	1	2	3	4	5	6	7	8	9	10	11	12	13	14
Boter	+	+	+	+	+	+	+	=	=	=	=	=	=	=
Eieren	+	+	+	+	+	+	+	+	+	+	=	=	=	=
Vlees: rauw - stukje	+	+	=											
gehakt	+	=												
Gerookt	+	+	+	+	+	+	+	+	+	+	=	=	=	=
Vis	+	=												
Marinade	+	+	+	+	+	+	+	+	+	+	=	=	=	=
Worteltjes	+	+	+	+	+	+	+	=	=	=	=	=	=	=
Kaas	+	+	+	+	=	=	=	=	=	=	=	=	=	=
Gebak	+	+	=	=	=	=	=	=	=	=	=	=	=	=
Fruit	+	+	=	=	=	=	=	=	=	=	=	=	=	=
Klaargemaakte gerechten	+	+	=	=	=	=	=	=	=	=	=	=	=	=

Legende: + de aanbevolen bewaartijd
= de mogelijke bewaartijd

Verlichting

Lamp vervangen

In geval van storingen kunt u zelf het lampje van de binnenverlichting vervangen.

- Maak het toestel spanningsloos.
- Druk de haakjes aan de zijkant van het kapje naar binnen en verwijder het.
- Vervang het LED lampje.
- Plaats het kapje terug.



Storingen

Storingsindicatie	Storing
• Het toestel doet niets; lampje brandt niet.	Steek de stekker in het stopcontact. Stel de thermostaat in op de juiste stand.
• Temperatuur in de koelkast te hoog of te laag.	Stel de thermostaat goed in.
• Water loopt uit de koelkast.	Maak de dooiwater afvoer vrij. Prik met bijvoorbeeld een satéprikker in het midden van het opvanggootje binnenin de koelkast.

Opmerking: sommige geluiden, zoals bubbelen en sissen, veroorzaakt door het koelsysteem, zijn normaal.



Raadpleeg de volledige handleiding voor aanvullende informatie over gebruik, onderhoud en storingen.



712264