

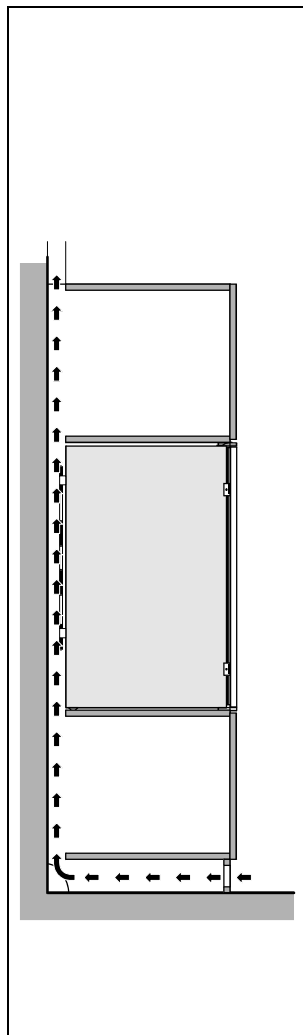
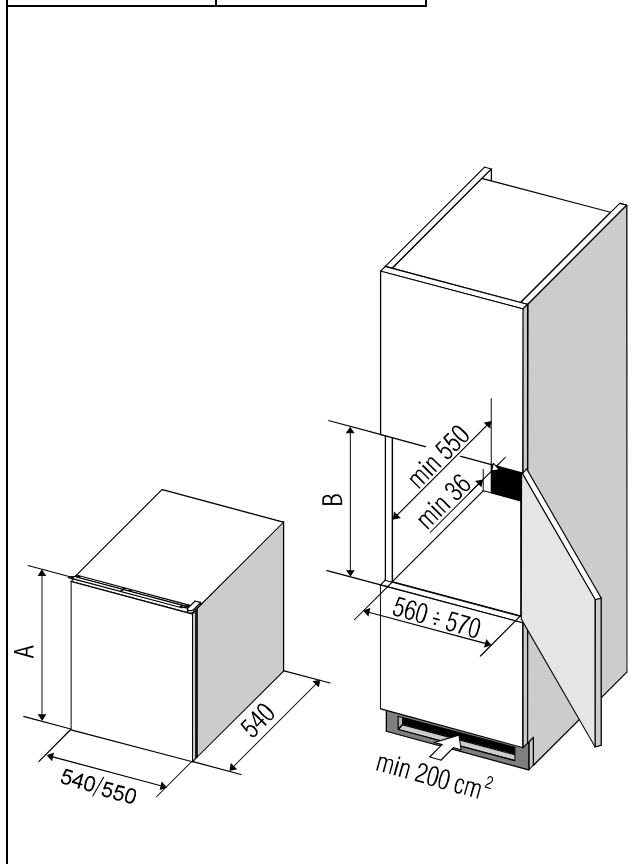
NL Inbouwafmetingen (apparaten met één deur)

F Dimensions de montage (appareils à 1 porte)

D Einbaumaße (eintürige Geräte)

GB Dimensions of mounting slot (one-door appliances)

A (mm)	B (mm)
575	575-580
875	875-880
1025	1025-1030
1225	1225-1230



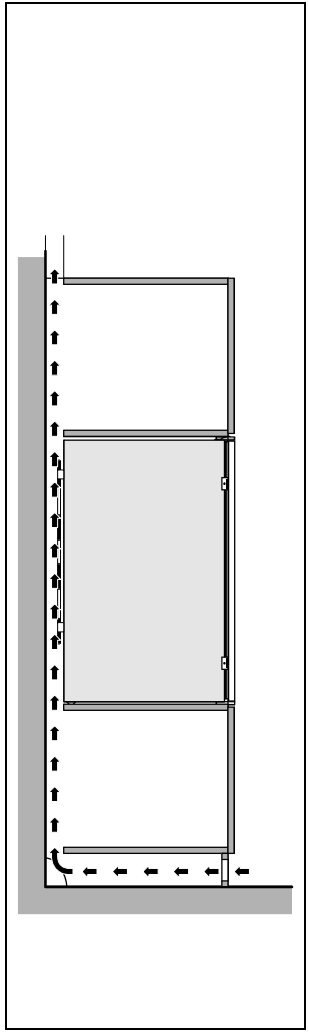
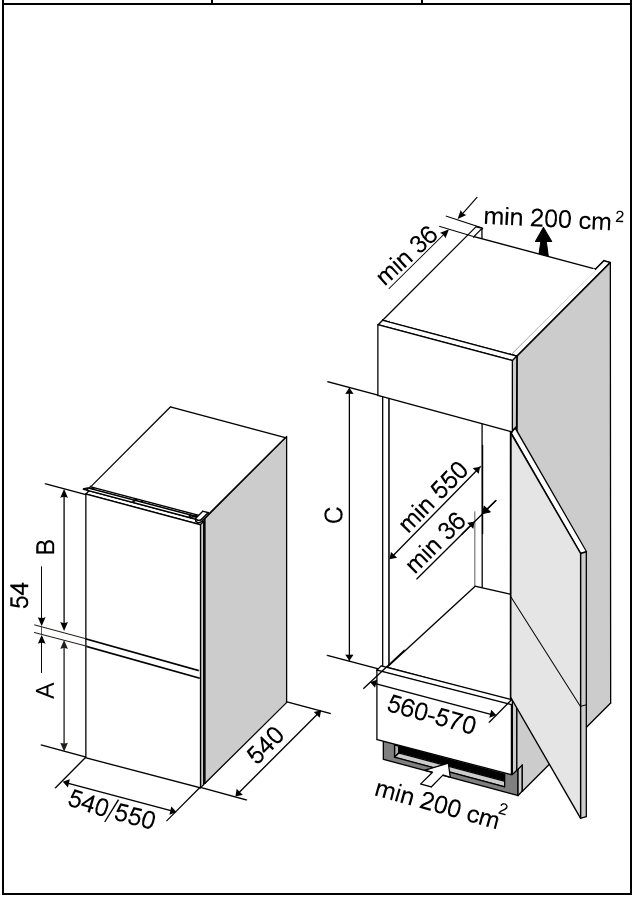
NL Inbouwafmetingen (apparaten met twee deuren)

F Dimensions de montage (appareils à 2 portes)

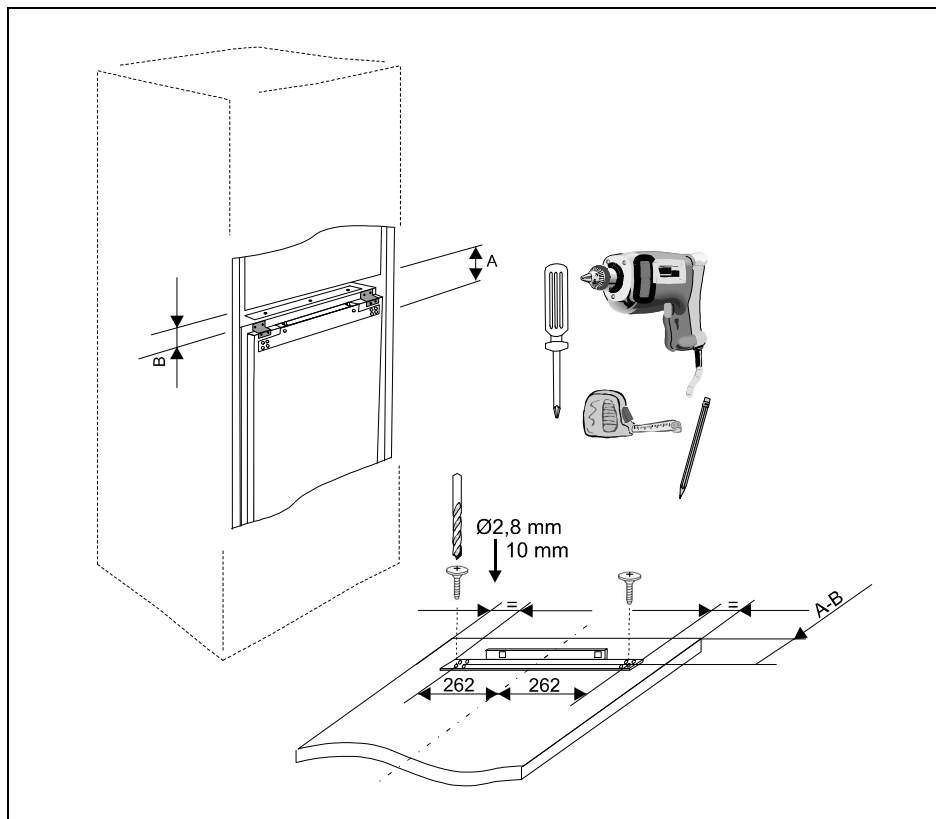
D Einbaumaße (zweitürige Geräte)

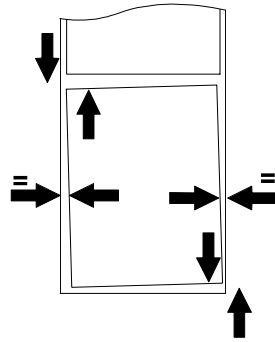
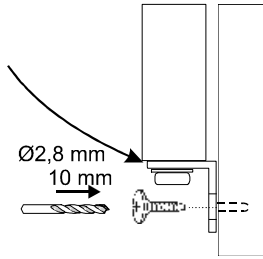
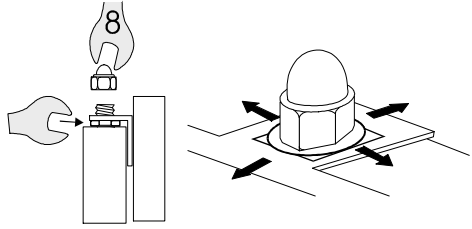
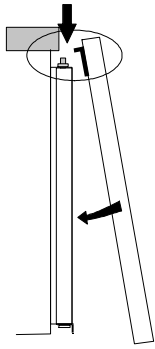
GB Dimensions of mounting slot (two-door appliances)

A (mm)	B (mm)	C (mm)
516	840	1446-1450
653	1033	1775-1780
846	840	1775-1780



- NL** Het bevestigen van de deur van het keukenelement (variant 1)
- F** Fixation de la porte du meuble de (variante 1)
- D** Montage der Tür des Möbelementes (Variante 1)
- GB** Fixing of the kitchen cabinet door (version 1)



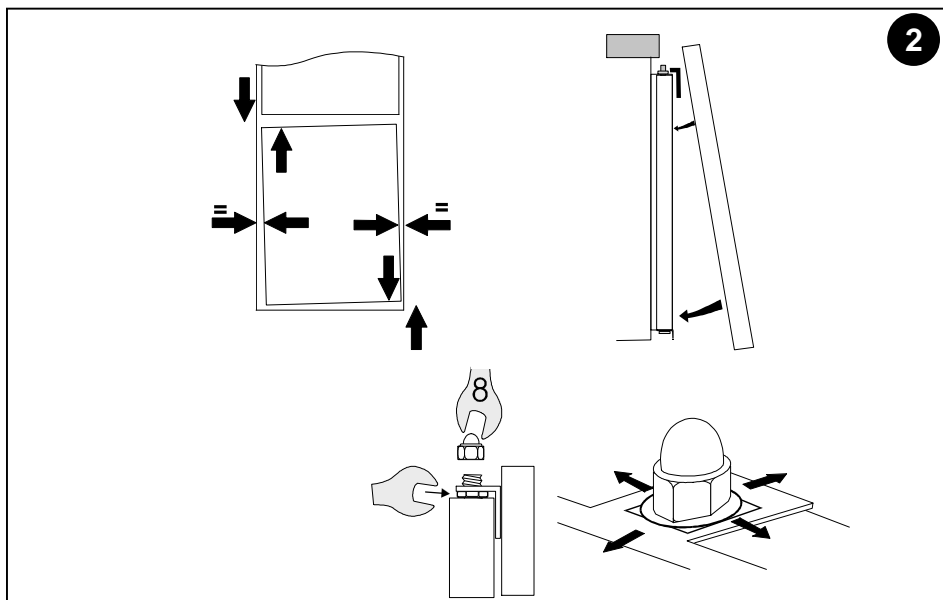
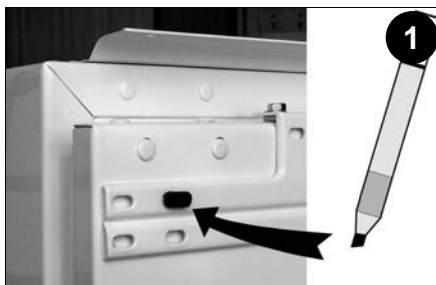


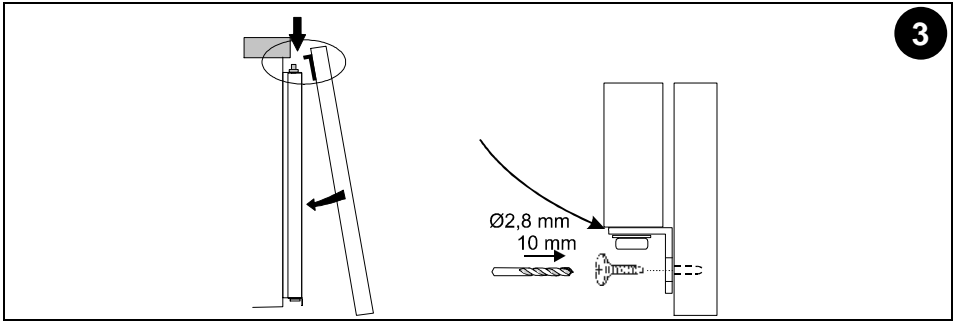
NL Het bevestigen van de deur van het keukenelement (variant 2)

F Fixation de la porte du meuble de (variante 2)

D Montage der Tür des Möbelementes (Variante 2)

GB Fixing of the kitchen cabinet door (version 2)





NL

- Plaats de bijgeleverde zachte doppen in de gaten van de deurdragers deur en verf ze (bijvoorbeeld met een viltstift).
(tekening 1)
- Stel de deur van het keukenelement af en druk hem tegen de deur van de koelkast (de zachte doppen laten een afdruk achter).
- Boor gaten op de plaats van de afdruk, verwijder de deurdrager en schroef hem op de deur van het keukenelement.
(tekening 2)
- Schroef de bijgeleverde hoekstukken in de geboorde gaten aan de onderkant van het apparaat.
- Plaats de deur van het keukenelement weer op de deur van het apparaat en draai hem van bovenaf vast.
- Boor twee gaten door het hoekstuk in de deur van het keukenelement en draai hem met de schroeven vast.
(tekening 3)
- Als het apparaat twee deuren heeft, herhaalt u dezelfde procedure bij de andere deur.

F

- Placez les éponges dans les trous perforés sur la charnière inférieure de la porte et colorez-les (par exemple avec un crayon feutre).

(Figure 1)

- Ajustez la porte du meuble et poussez-la contre la porte du réfrigérateur (les éponges colorées laissent une empreinte sur la porte du meuble).
- Percez deux trous sur les empreintes, enlevez la charnière inférieure de la porte de l'appareil et fixez-la avec deux vis sur la porte du meuble.

(Figure 2)

- Fixez les équerres jointes avec des vis que vous devez insérer dans les trous existants sur la partie inférieure de la porte de l'appareil.
- Suspendez la porte du meuble sur la porte de l'appareil et fixez-la avec le l'écrou borgne sur la partie supérieure.
- Percez deux trous dans la porte du meuble à travers les perforations des équerres et vissez-la.

(Figure 3)

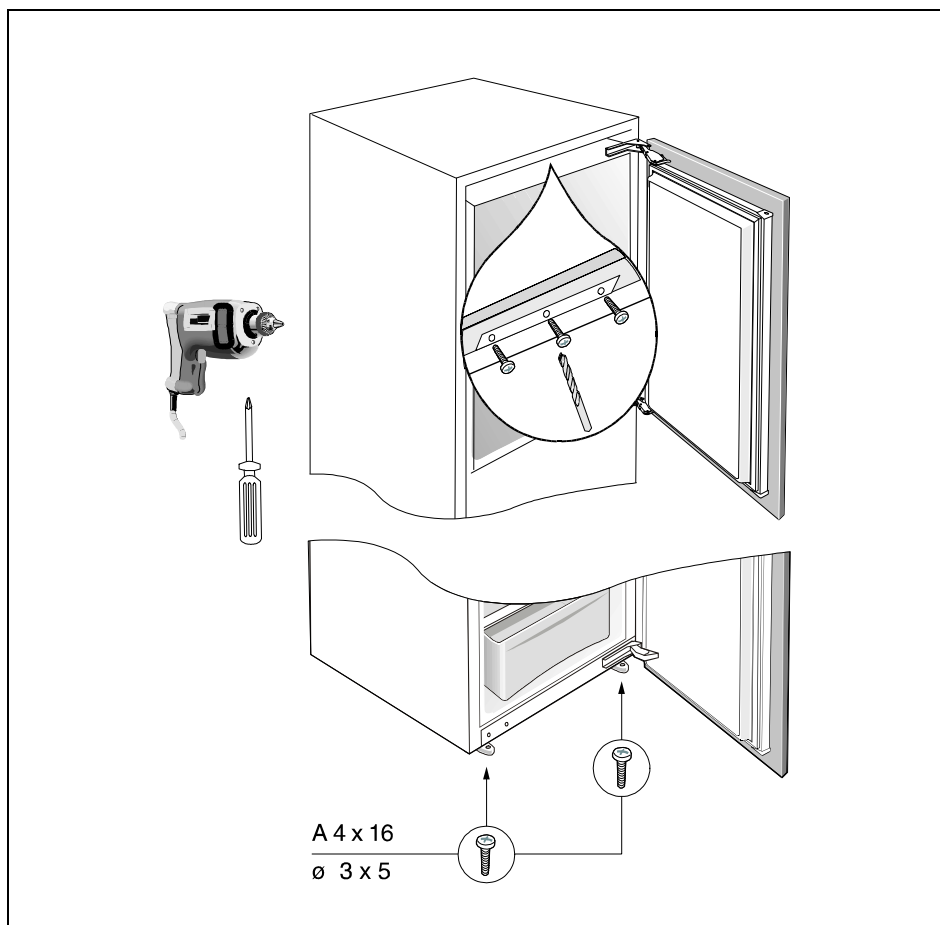
- S'il s'agit d'un appareil à 2 portes, procédez de même pour monter la deuxième porte.

D

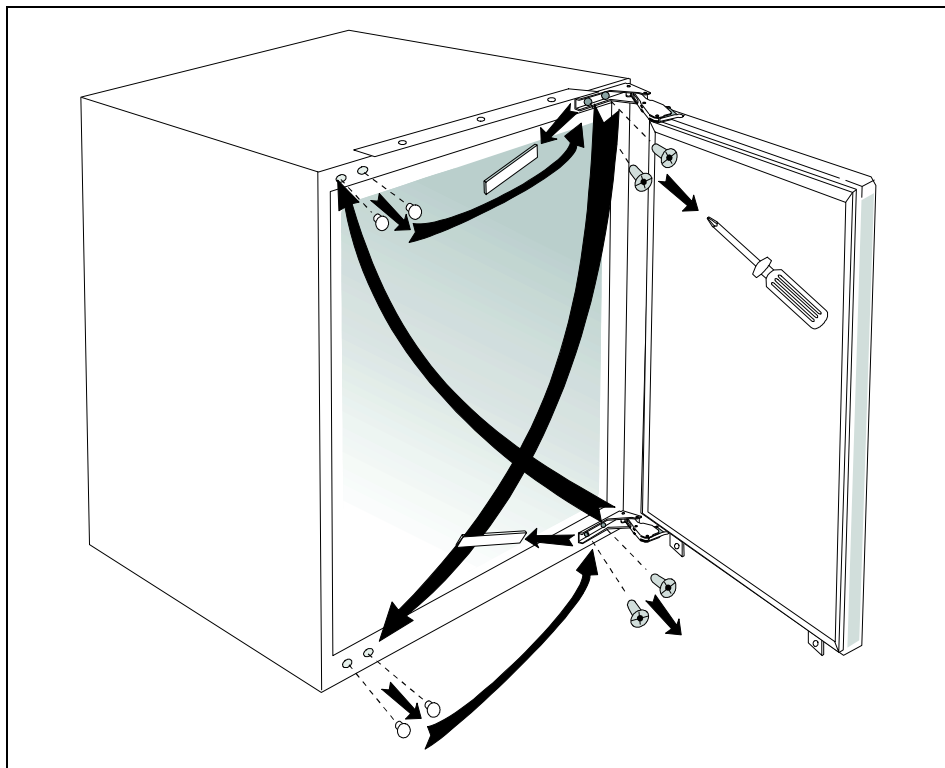
- Setzen Sie die beigelegten Schaumgummistücke in die Türöffnungen und färben Sie diese ein (z.B. mit einem Filzstift).
(Bild.1)
- Richten Sie die Tür des Möbelementes waagrecht asu und drücken Sie sie an die Tür des Kühlschranks (die Schaumgummistücke hinterlassen Markierungen).
- Bohren Sie durch das Winkelstück zwei Löcher in die Tür des Elements und schrauben sie diese mit den beigelegten Schrauben fest.
(Bild.2)
- Schrauben Sie die beigefügten Winkelstücke in die bereits gebohrten Löcher am unteren Ende des Geräts.
- Hängen Sie die Tür des Elements wieder an die Gerätetür zurück und schrauben Sie sie von oben fest.
- Bohren Sie durch das Winkelstück zwei Löcher in die Tür des Elements und schrauben sie diese mit den beigelegten Schrauben fest.
(Bild.3)
- Falls es sich um ein Gerät mit zwei Türen handelt, wiederholen Sie den selben Einbauvorgang auch bei der anderen Tür.

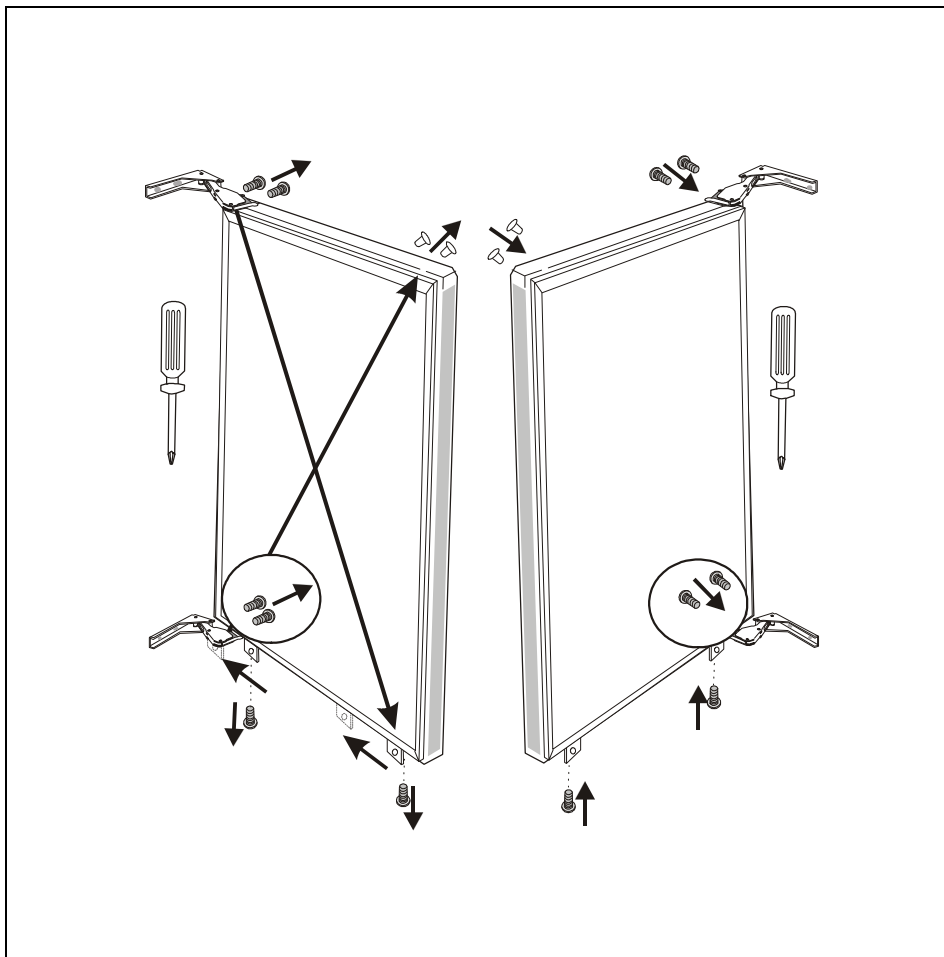
- Insert enclosed sponges in holes on door support and colour them (e.g. with a flowmaster).
(Fig.1)
- Adjust the cabinet door and push them against the refrigerator door (sponges will leave the impression marks).
- Drill the holes on the spot where you have the marks, remove the appliance door support and screw it on the cabinet door. *(Fig.2)*
- Screw the enclosed squares in already drilled holes on the lower side of the appliance door.
- Hang the cabinet door back on the appliance door and screw them down from the top side.
- Drill the holes into the cabinet door through squares and screw down with the screws.
(Fig.3)
- In case of two-door appliance, repeat the whole fitting procedure on the second door.

- NL** De bevestiging van het apparaat in een keukenelement
- F** Fixation de l'appareil dans le meuble
- D** Montage des Geräts in das Möbelement
- GB** Fixation of the appliance into the kitchen cabinet



- NL** Verandering van de openingsrichting van de deur (indien nodig)
- F** Réversibilité de la porte (si nécessaire)
- D** Auswechseln der Tür (falls notwendig)
- GB** Door exchange (if applicable)





NL **Verandering van de openingsrichting de vriesruimte - het vriesvak**
(hebben slechts enkele modellen)

F **Changement du sens d'ouverture du portillon du compartiment basse température - compartiment de congélation** (sur certains modèles seulement)

D **Türanschlagwechsel beim Tiefkühlraum - Gefrierfachs**
(haben nur einige Modelle)

GB **Changing the direction of opening the door on the low temperature compartment - Freezer** (in some models only)

