

---

# Koelkast

---

**Wij danken u voor het vertrouwen dat u in ons gesteld hebt door de aankoop van ons apparaat. Wij wensen u veel genoegen bij het gebruik ervan.**

**De koelkast** dient voor huishoudelijk gebruik voor het bewaren van verse levensmiddelen bij een temperatuur boven 0°C.

<b>Voor de ingebruikname</b> .....	<b>4</b>	<b>Bediening</b> .....	<b>9</b>
Gebruiksaanwijzing		Temperatuurkeuze	
Aanwijzingen voor de inbouw		<b>Gebruik</b> .....	<b>10</b>
Onze zorg voor het milieu		Het bewaren van levensmiddelen in de koelkast	
Energiesparen		<b>Onderhoud en reiniging</b> .....	<b>11</b>
<b>Belangrijke adviezen</b> .....	<b>5</b>	Automatisch ontdooien van de koelkast	
Afvoer van de oude koelkast		De reiniging van het apparaat	
<b>Opstellen</b> .....	<b>6</b>	Het buiten werking stellen van het apparaat	
De keuze van de ruimte		<b>Storingen en hoe ze verholpen kunnen worden</b> .....	<b>12</b>
Aansluiten			
<b>Beschrijving van het apparaat</b> .....	<b>7</b>		

# **i** Voor de ingebruikname

- Laat het apparaat ongeveer 2 uur stilstaan, alvorens het op het electriciteitsnet aan te sluiten. Hierdoor is de mogelijkheid van storingen door de invloed van het transport op het koelsysteem kleiner.
- Reinig het apparaat grondig, vooral de binnenkant (zie het hoofdstuk Reiniging).
- Indien de losse delen niet op hun plaats zitten, breng deze dan aan volgens het hoofdstuk Beschrijving van het apparaat.

## Gebruiksaanwijzing

De gebruiksaanwijzing is voor de gebruiker bestemd en geeft een beschrijving van het juiste en veilige gebruik van de koelkast.

De gebruiksaanwijzing is aan de verschillende apparatentypes aangepast en beschrijft misschien ook functies en delen, die uw koelkast niet heeft.

- Controleer af en toe of het apparaat voldoende koelt (vrije circulatie van de lucht achter het apparaat).
- Draai de thermostaatknop van een hogere op een lagere stand wanneer het gebruik van het apparaat en de omstandigheden dit toelaten.
- Alvorens levensmiddelen in de koelkast te leggen, moeten deze tot kamertemperatuur worden afgekoeld.
- Rijp of ijslagen doen het stroomgebruik toenemen, verwijder deze daarom regelmatig zodra ze 3-5 mm dik zijn.
- Een verkaard of niet afdichtend deurrubber kan het stroomverbruik verhogen, daarom moet het tijdig en vakkundig worden vervangen.
- De condensor aan de achterkant van de kast moet altijd schoon en vrij van stof of keukenwazemafzettingen worden gehouden.
- Elke instructie uit de hoofdstukken installatie en energiebesparing die niet wordt nageleefd, kan leiden tot een hoger stroomverbruik.

## Aanwijzingen voor de inbouw

Voor geïntegreerde apparaten zijn de aanwijzingen voor de inbouw bijgesloten. Ze zijn bestemd voor de vakman, die het apparaat in een kast moet plaatsen.

## Onze zorg voor het milieu

- Voor de verpakking van de producten gebruiken wij milieuvriendelijke materialen die zonder risico voor het milieu hergebruikt (gerecycled), gestort of verbrand kunnen worden. Daartoe zijn de verpakkingsmaterialen dienovereenkomstig gemerkt.
- Ook onze gebruiksaanwijzing is op gerecycled papier of op zonder chloor gebleekt papier gedrukt.
- Als u de koelkast in de toekomst niet meer zult gebruiken en hij u in de weg staat, zorg er dan voor dat hij het milieu niet belast. Lever de koelkast in bij een erkend inzamelingsbedrijf voor gebruikte apparatuur (zie het onderdeel over de afvoer van de oude koelkast).

## Energiesparen

- Open de deur van de koelkast niet vaker dan nodig is. Dat geldt in het bijzonder bij warm en vochtig weer. Zorg er ook voor dat de koelkast (vooral het vriesgedeelte) maar zo kort mogelijk open is.

## Belangrijke adviezen

- Wanneer u thuis een oude, niet meer gebruikte koelkast/diepvriezer met een slot of grendel, die van binnen uit niet geopend kunnen worden, vervangt, maak deze dan onbruikbaar. Zo kunt u kinderen voor eventuele verstikking behoeden.
- Sluit het apparaat op de juiste wijze op het electriciteitsnet aan (zie het hoofdstuk Aansluiten).
- Wanneer de geur of kleur van een levensmiddel verdacht is, gooi het dan weg omdat het waarschijnlijk niet meer eetbaar is.
- Trek de stekker uit de wandcontactdoos bij reparaties (laat de koelkast altijd door een vakman repareren!), reiniging en het verwisselen van het lampje.
- Ontdool de koelkast in geen geval met elektrische apparatuur (zoals bijv. een föhn) en gebruik geen scherpe voorwerpen voor het verwijderen van de rijp - resp. de ijslaag. Gebruik uitsluitend de bijverpakte resp. door de fabrikant toegestane hulpmiddelen.
- Denk aan het milieu en zorg ervoor dat de achterwand van de kast (condensor of pijpleiding bij het transport van de uitgediende koelkast) resp. het koelsysteem binnen in de kast niet worden beschadigd
- Wanneer de aansluitkabel beschadigd is, moet deze door de fabricant of zijn erkende vakman worden vernieuwd, om ongelukken te voorkomen.
- Het typeplaatje bevindt zich in de koelkast of aan de achterkant.



**Het symbol op het product of op de verpakking wijst erop dat dit product niet als huishoudafval mag worden behandeld. Het moet echter naar een plaats worden gebracht waar elektrische en elektronische apparatuur wordt gerecycled. Als u ervoor zorgt dat dit product op de correcte manier wordt verwijderd, voorkomt u mogelijk voor mens en milieu negatieve gevolgen die zich zouden kunnen voordoen in geval van verkeerde afvalbehandeling. Voor meer details in verband met het recyclen van dit product, neemt u het best contact op met de gemeentelijke instanties, het bedrijf of de dienst belast met de verwijdering van huishoudafval of de winkel waar u het product hebt gekocht.**

### Afvoer van de oude koelkast

- De uitgediende koelkast dient onmiddellijk buiten gebruik te worden gesteld. Maak een eventueel deurslot of een sluiting onbruikbaar om kinderen te beschermen tegen mogelijk verstikkingsgevaar.
- Alle koel- en vrieskasten bevatten ook koelmiddelen en andere isolatiematerialen die een speciale verwerking vereisen. Daarom dient u bij de afvoer van de oude kast altijd contact op te nemen met een bevoegd en gekwalificeerd gespecialiseerd bedrijf of dienaangaande bij de gemeente of bij de winkelier informatie in te winnen. Let er vanwege een mogelijk risico voor vervuiling van het milieu op om de leiding aan de achterkant van de kast niet te beschadigen.

# Opstellen

## De keuze van de ruimte

Plaats het apparaat in een droge en regelmatig geventileerde ruimte. De toegestane temperatuur van de omgeving voor de juiste werking van het apparaat is afhankelijk van de uitvoering (klasse) van het apparaat, die op het typeplaatje van het apparaat vermeld is.

Plaats het apparaat niet in de buurt van warmtebronnen, bijvoorbeeld een gasfornuis, verwarming, boiler enz. en stel het niet bloot aan directe zonnestraling.

De koelkast moet tenminste 3 cm van het elektrisch of gasfornuis respectievelijk 30 cm van de ollekachel of kolenkachel worden geïnstalleerd. Bij kleinere afstanden moet er een isolatieplaat worden gebruikt.

De afstand tot de muur respectievelijk de vrije ruimte achter de kast dient ongeveer 200 cm<sup>2</sup> te bedragen. Een keukenkastje boven de koelkast moet een ruimte van tenminste 5 cm laten.

Daardoor wordt een voldoende koeling van de condensor gewaarborgd.

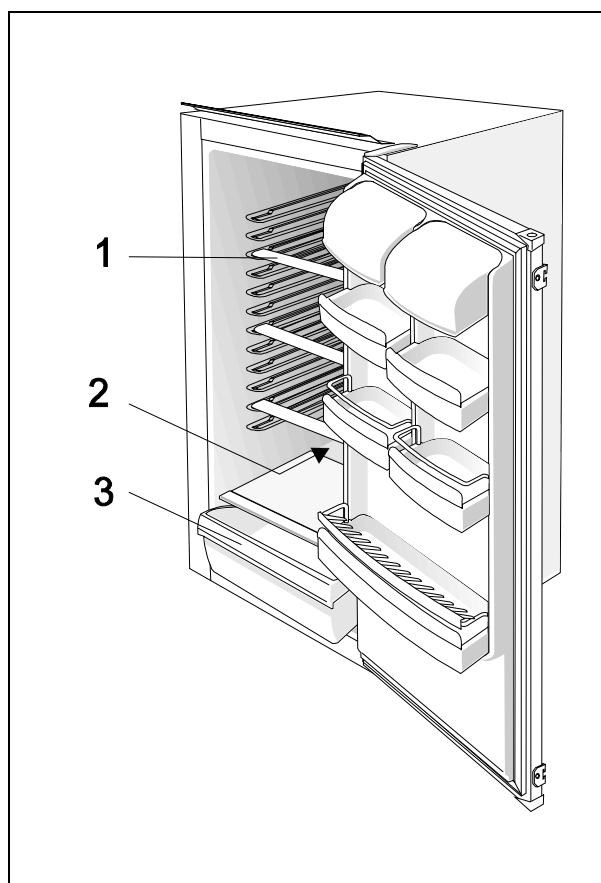
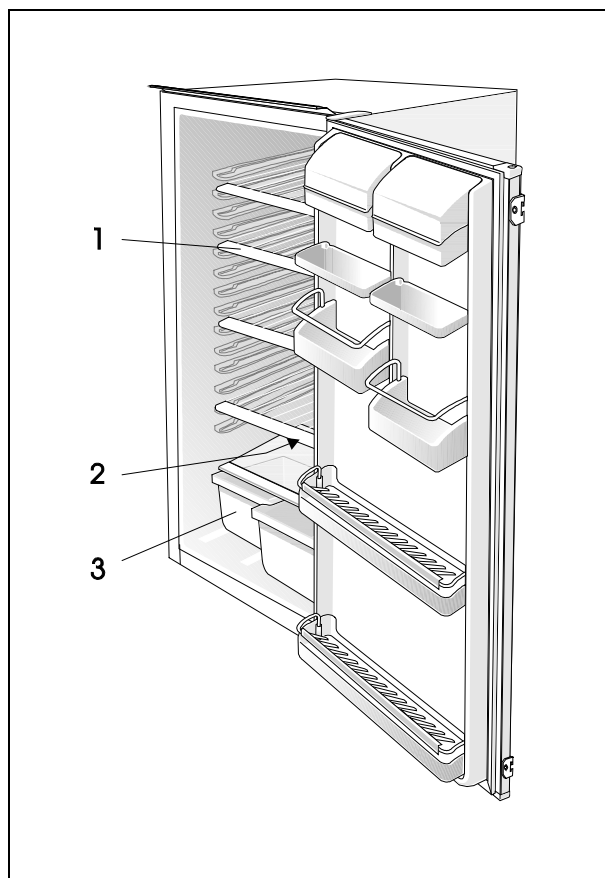
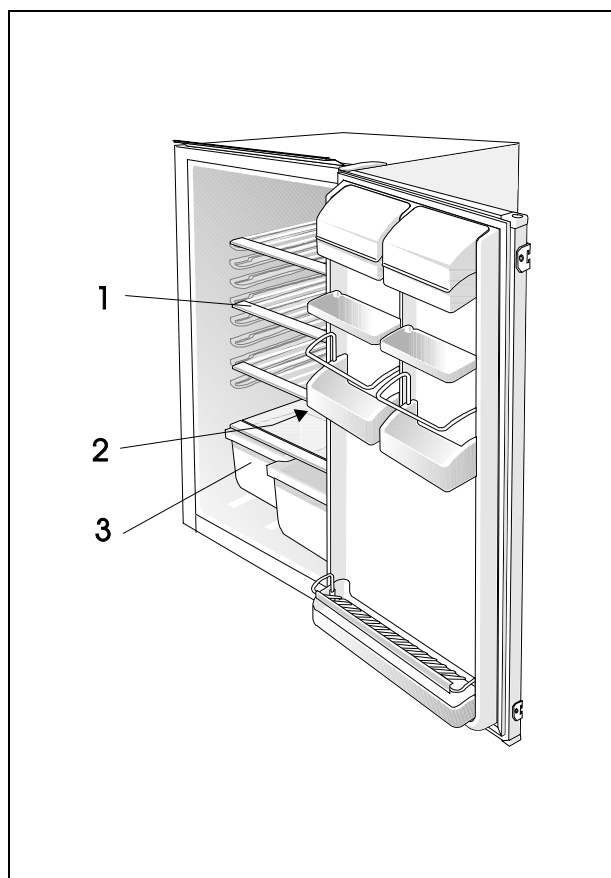
Klasse	Raumtemperatur
SN (subnormal)	van + 10°C tot + 32°C
N (normaal)	van + 16°C tot + 32°C
ST (subtropisch)	van + 18°C tot + 38°C
T (tropisch)	van + 18°C tot + 43°C

## Aansluiten

Sluit het apparaat met de aansluitkabel op het electriciteitsnet aan. De wandcontactdoos moet geaard zijn (veiligheids- stopcontact). De voorgeschreven netspanning en frequentie zijn op het typeplaatje van de koelkast vermeld. De aansluiting op het electriciteitsnet en de aarding van het apparaat moeten volgens de geldige standaarden en voorschriften uitgevoerd zijn.

Het apparaat laat een kortdurende spanningsafwijking toe, echter hoogstens van -15 tot +10%.

# Beschrijving van het apparaat



## Plaat (1)

(het aantal hangt af van het model)

De plaat kan naar wens op de richels in het apparaat worden geplaatst. Het is tegen uittrekken beveiligd. Til het, aan de achterkant een beetje op en u kunt het uit het apparaat trekken.

De glazen platen (hebben slechts enkele modellen) zijn met plastic afstandhouders beveiligd. Wanneer u de plaat er uit wilt trekken, moet u eerst de afstandhouders naar u toe schuiven. U kunt de afstandhouders ook verwijderen. Bewaar ze echter voor eventuele latere transporten.

Bewaar bederfelijke levensmiddelen achter op het rekje, waar het het koelste is.

Bij sommige modellen kenmerkt een lijn de grens tot waar levensmiddelen op de plaat gelegd mogen worden.

## Flessenhouder

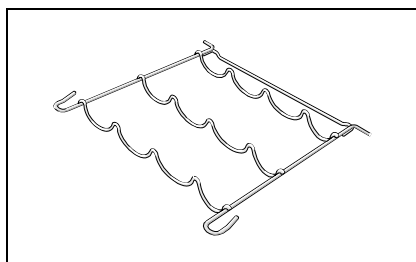
(hebben slechts enkele modellen)

Het rek (het aantal is van het model afhankelijk) dient voor het bewaren van flessen. Het kan in twee standen geplaatst worden (horizontaal of aan de voorkant één richel hoger). De flessen kunnen er ook op de kurk opgelegd worden. Het rek is tegen uittrekken beveiligd. U kunt alleen het lege rek uittrekken door het achterste gedeelte omhoog te tillen en naar u toe te trekken.

## Waarschuwing!

Indien zich in de deur opbergvakken bevinden, plaats het rek dan zo dat de lengte van de flessen niet hinderen bij het sluiten van de deur.

U kunt maximaal 9 flessen met een inhoud van 0,75 l of meer (totaal gewicht maximaal 13 kg) op het rek plaatsen – zie het etiket onder de ombouw van de thermostaat in het apparaat.



## Opening voor de afvoer van het dooiwater (2)

Onder de koelplaat, die de binnenkant van de koelkast koelt (en in de achterwand is ingebouwd) bevinden zich een gleuf en een opening, waardoor het dooiwater afvloeit. De gleuf en de opening mogen niet verstopt zijn (bijvoorbeeld met voedselresten). Regelmatig controleren en eventueel schoonmaken (bijvoorbeeld met een rietje).

## Groente- en fruitlade (3)

De groente- en fruitlade is onderin de koelkast onder de glazen plaat. Dit zorgt voor voldoende vochtigheid, waardoor het bewaarde fruit en de groente langer vers blijven (minder uitdrogen).

## De binnenkant van de koelkastdeur

In de binnenkant van de deur zitten rekjes of vakken, bestemd voor het bewaren van kaas, boter, eieren, yoghurt en andere kleinere pakjes, tubes, blikjes e.d.

Het onderste gedeelte van de deur biedt plaats aan flessen.

## De binnenverlichting van de koelkast

Het lampje voor de verlichting van de binnenkant van de koelkast brandt wanneer de deur geopend wordt (ongeacht de stand van de temperatuurkeuzeknop).

## OPMERKING:

- De binnenkant van de koelkast kan afhankelijk van het model veranderd worden.
- Bij de bevoegde klantenservice kunt u een bakje voor kruiden en aromas, een bakje voor tubes en meer platen bijkopen.

---

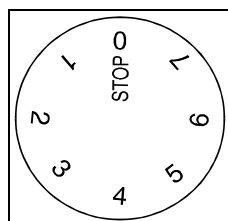
# Bediening

---

U regelt de temperatuur in de koelkast met de knop rechts bovenin de koelkast (draaibaar van **STOP (0)** tot **7** en terug).

## Temperatuurkeuze

- De hogere standen van de temperatuurkeuzeknop (naar **7**) betekenen lagere temperaturen (koeler) in alle delen van het apparaat. De temperatuur in de koelkast kan ook beneden 0 dalen. Gebruik de hogere stand alleen wanneer een lagere koeltemperatuur gewenst en aan te bevelen is. Bij een normale temperatuur van de omgeving is aan te bevelen, de temperatuurkeuzeknop op de middenstand te zetten.
- Een verandering van de temperatuur van de omgeving beïnvloedt de temperatuur in het apparaat. Pas de afstelling van de temperatuurkeuzeknop hierbij aan.
- In de **STOP (0)** stand functioneert het apparaat niet (het koelsysteem staat niet aan). Het apparaat staat echter onder spanning (het verlichtingslampje gaat aan wanneer u de deur van de koelkast opent).
- De temperatuur in de koelkast is ook afhankelijk van hoe vaak de deur geopend wordt.



# Gebruik

## Het bewaren van levensmiddelen in de koelkast

Het juiste gebruik van de koelkast en ook een goede verpakking van de levensmiddelen, handhaving van de goede temperatuur en inachtneming van de hygiënische voorschriften voor de levensmiddelen zijn van doorslaggevende invloed op de kwaliteit van het bewaren van levensmiddelen.

- De levensmiddelen die u in de koelkast bewaart moeten vers, van goede kwaliteit en voldoende verpakt zijn zodat ze geen geur en vocht afgeven of opnemen. Zorg ervoor, dat andere levensmiddelen altijd goed verpakt (in plastic zakjes of folie, aluminiumfolie, papier met een waslaagje enz.) of afgedekt zijn.
- Alvorens de levensmiddelen in de koelkast te leggen, dient de verkoopverpakking te worden verwijderd (bijv. yoghurtverpakking).
- Bewaar geen ontvlambare en explosieve stoffen in de koelkast.
- Flessen met een hoog alcoholpercentage moeten goed afgesloten zijn en rechtop staan.
- De levensmiddelen mogen niet met de achterwand van de koelkast in aanraking komen!
- Laat de levensmiddelengoed afkoelen alvorens ze in de koelkast te leggen.

- Bewaar knapperige en gevoelige levensmiddelen in de koudste gedeelten van de koelkast.
- Houd deurtjes zoveel mogelijk gesloten.
- Zet de thermostaatknop in een zodanige positie dat de laagste temperaturen worden bereikt. De instelling dient trapsgewijs plaats te vinden daarbij moet echter worden voorkomen dat de levensmiddelen invrezen. Het meten van de temperatuur in het betreffende koelkastgedeelte gebeurt door middel van een in een met water gevuld glas water geplaatste thermometer. Een betrouwbare temperatuuraflezing wordt verkregen na enkele uren in ruststand.
- Sommige organische oplosmiddelen, evenals de etherische olie in citroen- en sinaasappelschillen of boterzuur, veroorzaken beschadigingen en voortijdige slijtage van de kunststof oppervlakten en de deurband.
- Een onaangename geur in de koelkast wijst erop, dat er iets aan het bederven is. Dit kunt u verhelpen door een scheutje azijn aan het schoonmaakwater toe te voegen. Ook is het gebruik van actieve koolfilters, die de lucht reinigen en de geur neutraliseren, aan te raden.
- Wanneer u voor een paar dagen van huis gaat, laat dan geen bederfelijke levensmiddelen in de koelkast achter.

## De bewaartijd van levensmiddelen

Levensmiddel	Bewaartijd (in dagen)													
	1	2	3	4	5	6	7	8	9	10	11	12	13	14
Boter	+	+	+	+	+	+	+	=	=	=	=	=		
Eieren	+	+	+	+	+	+	+	+	+	+	=	=	=	=
Vlees: rauw aan een stukje	+	+	=											
Gerookt	+	+	+	+	+	+	+	+	+	+	=	=	=	=
Vis	+	=												
Marinade	+	+	+	+	+	+	+	+	+	+	=	=	=	=
Worteltjes	+	+	+	+	+	+	+	+	=	=	=	=	=	=
Kaas	+	+	+	+	=	=	=	=	=	=	=	=	=	=
Gebak	+	+	=	=	=	=								
Fruit	+	+	=	=	=	=	=	=	=	=				
Klaargemaakte	+	+	=	=										

Legende: + de aanbevolen bewaartijd = de mogelijke bewaartijd

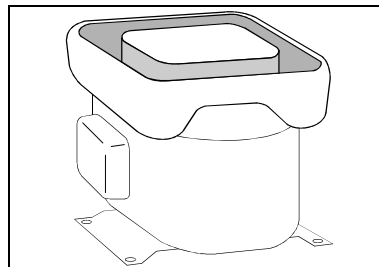


# Onderhoud en reiniging

## Automatisch ontdooien van de koelkast

U hoeft de koelkast niet te ontdooien omdat de rijp op de achterwand automatisch ontdooit. De rijp die zich op de achterwand verzamelt wanneer de compressor in werking is, ontdooit wanneer de compressor buiten werking is en vloeit in druppeltjes naar beneden, vervolgens door de opening in de achterwand van de koelkast in het bakje boven de compressor, waar het verdampt.

- Maak ook het **bakje** boven de compressor van de koelkast schoon (verwijder het niet).

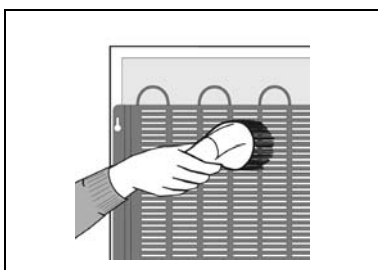


Sluit het apparaat na het schoonmaken weer aan op het electriciteitsnet, schakel het in en vul het met de levensmiddelen.

## De reiniging van het apparaat

**Verwijder alvorens het apparaat te reinigen de stekker uit het stopcontact!** Gebruik geen scherpe en schurende schoonmaak- middelen. Zorg er bij het schoonmaken voor dat u alle resten van reinigingsmiddelen verwijderd!

- Reinig de **buitenkant** van het apparaat met water en een vloeibaar reinigingsmiddel. Reinig de gelakte oppervlakten met een zachte doek en een reinigingsmiddel op basis van alcohol (bijv. een glasreiniger). U kunt ook alcohol (ethanol of isopropylalcohol) gebruiken. Voor plastic en gelakte delen mag u geen schurende of speciale bijtende reinigingsmiddelen zoals reinigingsmiddelen voor roestvrij staal e.d. gebruiken.
- Neem de **binnenkant** van het apparaat af met lauwwarm water met een scheutje azijn. De kunststof delen zijn niet afwasmachinebestendig.
- Neem de **binnenkant** van het lege apparaat af met lauwwarm water, waaraan u een scheutje azijn heeft toegevoegd.
- Verwijder het stof van de **condensator** aan de achterkant van het apparaat met een zachte, niet metalen borstel of met de stofzuiger.



## Het buiten werking stellen van het apparaat

Wanneer u het apparaat langere tijd niet gebruikt, de temperatuurkeuzeknop op **STOP (0)** zetten. Verwijder de stekker uit het stopcontact, maak de koelkast leeg, ontdooi en maak hem schoon. Laat de deur op een kier staan.

# ❓ Storingen en hoe ze verholpen kunnen worden

Tijdens het gebruik van het apparaat kunnen storingen optreden. Hieronder vermelden we enkele storingen, die meestal het gevolg zijn van onjuist gebruik en die u zelf verholpen kunt.

## Het apparaat functioneert niet, nadat het op het elektriciteitsnet is aangesloten

- Controleer of er spanning op het stopcontact staat en of het apparaat aan staat (temperatuurkeuzeknop in de "aan" stand).

## Het koelsysteem functioneert ononderbroken gedurende langere tijd

- De deur wordt te vaak geopend of blijft te lang open staan.
- De deur is niet goed gesloten (misschien zit er iets tussen de deur, hangt de deur of is de rubber band beschadigd,..).
- Er is een te grote hoeveelheid verse levensmiddelen in de diepvriezer geplaatst.
- De compressor en de condensator koelen niet voldoende. Controleer of de lucht ongestoord circuleert. Reinig de condensator.

## Het ontstaan van ijs op de achterwand van de koelkast

Zolang het water via de gleuf en door de opening in het bakje op de compressor afvloeit, is normaal automatisch ontdooien van de koelkast gegarandeerd.

Indien zich op de achterwand van de koelkast overmatig ijs afzet (3-5 mm), ontdooi het apparaat dan met de hand. Draai de thermostaatkeuzeknop in de **STOP (0)** stand en laat de deur van de koelkast openstaan. Ontdooi het ijs niet met elektrische apparaten (haardroger e.d.) en verwijder het niet met scherpe voorwerpen.

Draai na het ontdooien de knop op de gewenste stand en sluit de deur van de koelkast.

Overmatige ijsafzetting komt door

- slecht afsluiten van de deur (wanneer de rubber afsluitstrip vuil of beschadigd is, hem schoonmaken of vervangen),
- te vaak openen van de deur of het te lang openstaan van de deur,
- het vullen van de koelkast met warm voedsel,
- voedsel of een schaal raken de achterwand van de koelkast.

## Er loopt water uit de koelkast

Er loopt water uit de koelkast, wanneer de waterafvoeropening verstopt zit of wanneer het dooiwater langs de gleuf waarin het water verzameld wordt, drupt.

- Maak de verstopte opening schoon, bijvoorbeeld met een rietje.
- Ontdooi een te dikke ijslaag met de hand (zie het hoofdstuk "Het ontstaan van ijs op de achterwand in de koelkast").

## Geluid

Voor het koelen in de koel- en diepvriesapparaten zorgt een koelsysteem met compressor, dit veroorzaakt echter ook een zeker geluid. De geluidssterkte is afhankelijk van de opstelling, het juiste gebruik en hoe oud het apparaat is.

- Wanneer de compressor in werking is, horen we het geluid van het stromen van de vloeistof, wanneer hij niet in werking is, horen we het overgieten van de koelvloeistof. Dat is normaal en heeft geen invloed op de levensduur van het apparaat.
- Na de ingebruikname van het apparaat kunnen de werking van de compressor en het overgieten van de koelvloeistof luider zijn. Dit duidt niet op een storing en heeft geen invloed op de levensduur van het apparaat. Na verloop van tijd nemen deze geluiden af.
- Soms treden tijdens de werking van het apparaat ook ongewone of sterkere geluiden op, die niet gebruikelijk en meestal het gevolg zijn van onjuist opstellen.
  - Het apparaat moet recht en stabiel op een stevige ondergrond staan.
  - Het mag geen wanden of andere elementen raken.
  - Controleer of de delen in de koelkast op hun plaats zitten en dat er geen blikjes, flessen of andere pannen rammelen omdat ze elkaar raken.

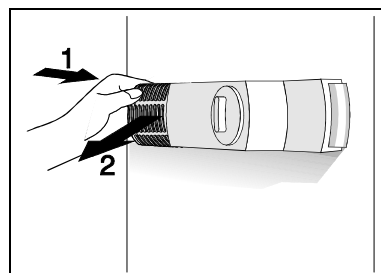
## Het verwisselen van het verlichtingslampje

Voor het verwisselen van het lampje altijd de stekker uit het stopcontact halen.

Druk met uw duim op de achterkant van het beschermkapje dat het lampje afdekt (in de richting van pijltje 1), zodat het uit zijn stand springt. Verwijder het beschermkapje (in de richting van pijltje 2) en verwissel het lampje met een nieuw (E14, max. 15W).

Doe het doorgebrande lampje niet bij uw organische afval.

**Het lampje is verbruiksmateriaal en valt niet onder onze garantie!**



WIJ BEHOUDEN HET RECHT VOOR OP VERANDERINGEN DIE DE FUNCTIE VAN HET APPARAAT NIET BEINVLOEDEN.