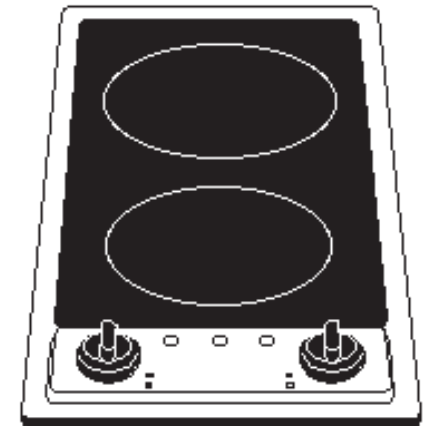


|Pelgrim|

|Pelgrim|

Handleiding
Manual
Anleitung
Notice d'utilisation

DOMINO



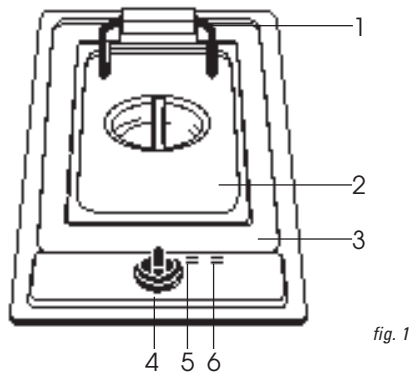


fig. 1

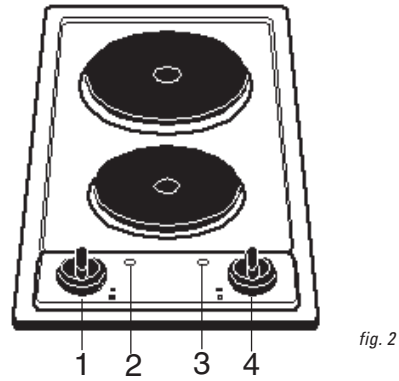


fig. 2

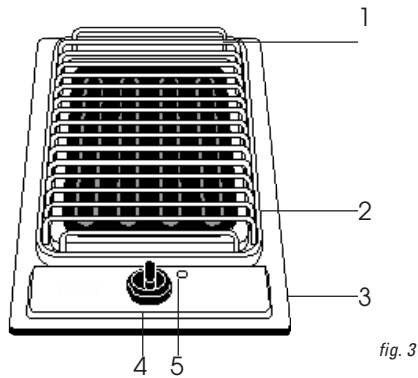


fig. 3

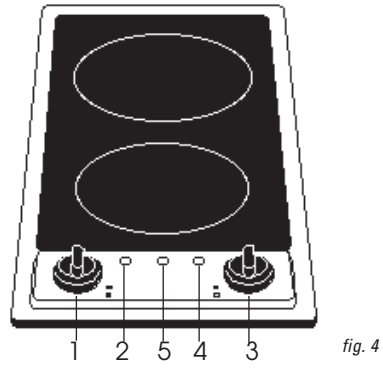


fig. 4

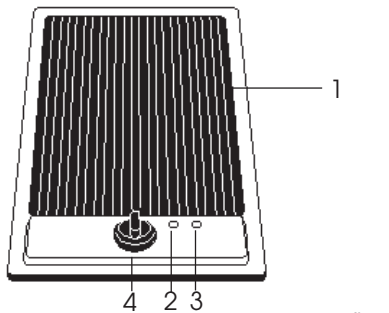


fig. 5

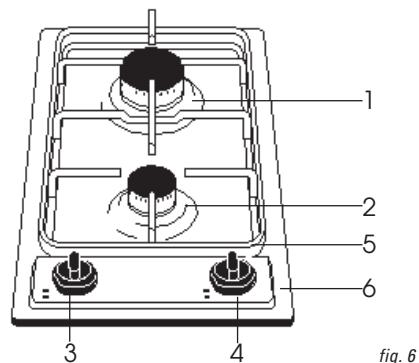


fig. 6

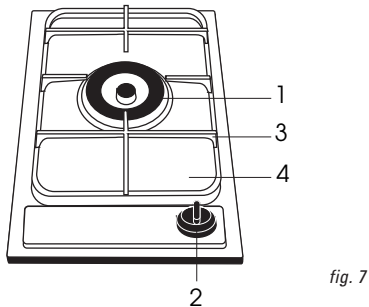


fig. 7

Toestelinformatie

Friteuse

(fig. 1)

- 1 Opklapbaar verwarmingselement
- 2 R.v.s. deksel
- 3 R.v.s. morsblad
- 4 Temperatuurschakelaar
- 5 Thermostaatsignaallampje
- 6 Bedrijfssignaallampje

Elektrokookplaat

(fig. 2)

- 1 Bedieningsknop zone voor
- 2 Bedrijfssignaallampje zone voor
- 3 Bedieningsknop zone achter
- 4 Bedrijfssignaallampje zone achter

Barbecue

(fig. 3)

- 1 Opklapbaar grillelement
- 2 Grillrooster
- 3 R.v.s. morsblad
- 4 Temperatuurschakelaar
- 5 Thermostaatsignaallampje

Ceran kookplaat

(fig. 4)

- 1 Bedieningsknop zone voor
- 2 Restwarmtesignaallampje
- 3 Bedieningsknop zone achter
- 4 Restwarmtesignaallampje
- 5 Bedrijfssignaallampje

Braadplaat

(fig. 5)

- 1 Geribbelde keramische glasplaat
- 2 Restwarmtesignaallampje
- 3 Bedrijfssignaallampje
- 4 Temperatuurschakelaar

Gaskookplaat

(fig. 6)

- 1 Grote brander achter
- 2 Kleine brander voor
- 3 Bedieningsknop kleine brander
- 4 Bedieningsknop grote brander
- 5 Geëmailleerde pandrager
- 6 R.v.s. morsblad

Gaskookplaat met wokbrander

(fig. 7)

- 1 Wokbrander
- 2 Bedieningsknop
- 3 Geëmailleerde pandrager
- 4 R.v.s. morsblad

Afvoeren verpakking en toestel

De verpakking van het toestel is recyclebaar.

Gebruikt zijn:

- karton
- poly-ethyleenfolie (PE)
- CFK-vrij polystyreen (PS-hard-schuim)
- polypropyleen banden om de doos

Deze materialen op verantwoorde wijze en conform de overheidsbepalingen afvoeren.

De overheid kan u ook informatie verschaffen over het op verantwoorde wijze afvoeren van afgedankte huishoudelijke apparaten.

Introductie

Als u deze gebruiksaanwijzing doorleest, bent u snel op de hoogte van alle mogelijkheden die dit toestel u biedt. U vindt informatie voor uw veiligheid en over het onderhoud van het toestel. Verder vindt u milieutips en aanwijzingen om energie te besparen.

Bewaar de gebruiksaanwijzing en het installatievoorschrift. Een eventueel volgende gebruiker van dit toestel kan daar zijn voordeel mee doen.

Veel kookplezier!

Inhoud

■ Veiligheid	2
Waarop u moet letten	2
■ Domino friteuse	3
Toestelinformatie/gebruik	3
■ Domino barbecue	4
Toestelinformatie/gebruik	4
■ Domino Keramische kookplaat	4
Toestelinformatie/gebruik	5
■ Domino elektrische kookplaat	5
Toestelinformatie/gebruik	5
■ Pannen	6
Pannen voor de keramische kookplaat	6
Pannen voor de elektrische kookplaat	6
■ Domino braadplaat	7
Toestelinformatie/gebruik	7
■ Domino gaskookplaat	7
Toestelinformatie/gebruik	7
■ Pannen	7
Pannen voor de gaskookplaat	7
■ Onderhoud	8
Het reinigen	8
■ Installatie	9
De installatievoorschriften	9
Maten	10
Technische gegevens	11

Waar u op moet letten

Wie sluit het toestel aan?

- Laat het toestel aansluiten door een erkend installateur (zie hoofdstuk "INSTALLATIE").

Stroom en gas afsluiten.

- Bij reparatie of schoonmaakbeurten de stekker uit de contactdoos nemen of de schakelaar in de meterkast op nul zetten. Draai de gaskraan in de toevoerleiding dicht.

Let op bij koken, braden, frituren of grilleren

- Kinderen moeten altijd uit de buurt worden gehouden. Ook na gebruik blijven de toestellen nog geruime tijd zeer warm.

Niet aanraken om brandwonden te voorkomen!

Brandgevaar!

- Vet en olie zijn bij oververhitting brandbaar. Blijf in de buurt tijdens het bereiden van gerechten.

Friteuse

- Achtergebleven bezinksels zijn tijdens het frituren de oorzaak van 'vlam in de pan'. Vervang oude olie bijtijds.

Verwarmingselement friteuse/barbecue

- Het verwarmingselement mag alleen omhooggeklapt worden als het volledig afgekoeld is en de bedieningsschakelaar op stand 0 staat.

Ventilatie

- Deze toestellen worden niet aangesloten op een rookgasafvoerkanaal; besteedt dus extra aandacht aan de ventilatie van de keuken.

Chemisch afval

- Oude olie moet u met het chemisch afval meegeven.

Lastig te verwijderen vlekken

- Gemorste suikerhoudende gerechten of vruchtensappen, zoals pruimennat of rabarber zijn lastig te verwijderen. Dit moet u direct schoonmaken!

Inbranden van email

- De pandrager van de gaskookplaat wordt door de vlam van de kookbrander zeer sterk verhit, waardoor na verloop van tijd het email op de dragerpunten kan inbranden. Dit is niet te voorkomen en valt niet onder de garantie.

Glasbreuk bij keramische kookplaat of braadplaat

- Indien breuken of barsten in het keramisch glas zijn ontstaan door onvoorzichtige behandeling, moet de plaat meteen buiten werking gesteld worden. Puntvormige, slagaardige belasting op het keramisch glas kan tot glasbreuk leiden.

Geen aluminium folie

- Hete kookzone's niet bedekken met aluminium folie, en ook de kookzone's niet verhitten zonder pannen. Geen licht ontvlambare of vervormbare voorwerpen direct onder de kookplaat zetten.

Friteuse

Frituren

- Korf op de bodem van de friteuse plaatsen.

Vet uitlekken

- Korf optillen en in de beugel hangen (voorzijde frituurbak).

Oude olie verwijderen

- Eerst de korf uit de friteuse nemen, dan het verwarmingselement opklappen. Til vervolgens de oliebak uit het apparaat.

Let op! De friteuse moet volledig afgekoeld zijn. Schakelaar moet op uit staan.

Temperatuur instellen

- Met de thermostaatknop (fig. 7) is de friteuse instelbaar van 40 - 200 °C. De friteuse is voorzien van een maximaalbegrenzer en is dus beveiligd tegen te hoge temperaturen.

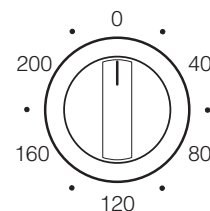


fig. 7

Bedrijfssignaallampje

- Het signaallampje gaat aan als de thermostaatknop uit de 0-positie wordt gedraaid.

Thermostaatsignaallampje

- Het signaallampje gaat aan als de friteuse wordt verhit, is de temperatuur bereikt, dan gaat het signaallampje uit.

Peilhoogte

- Op de binnenwand van de friteusebak zijn twee peilmerken aangebracht voor de min. stand (2 ltr olie) en de max. stand (2,7 ltr olie).

Als de olie onder het minimum staat moet u direct olie bijvullen.

Het gebruik

- Maak het verwarmingselement en de bak goed schoon voordat u de friteuse in gebruik neemt.
- Het gebruik van vloeibaar frituurvet is aan te bevelen. Bij gebruik van frituurvet, raden wij aan dit eerst voor te smelten of in kleinere stukjes in de bak te doen en op een lagere temperatuurstand te smelten. Als u een blok frituurvet in zijn geheel op het element legt en een hoge temperatuur instelt, loopt u de kans dat de maximaal thermostaat zal ingrijpen. De friteuse zal dan in storing vallen. Mocht dit gebeuren, neem dan contact op met de servicedienst.
- Zorg dat de gerechten droog zijn voordat u deze in de olie doet en let er op, dat de olie de juiste temperatuur heeft.

- De beste resultaten voor het bereiden van bepaalde gerechten (frietjes) bereikt u door eerst voor te bakken op 160 °C en daarna gaar te bakken op 180 °C.
- Als de gerechten gebakken zijn en uit de friteuse zijn gehaald, dan kunt u het beste kruiden en zout toevoegen. Zout in olie tast de kwaliteit van de olie aan.

Barbecue

Het gebruik

Het grillelement van de barbecue is voorzien van een 11 standen regelaar (zie fig. 8). Op stand 11 straalt het grillelement continu. Naarmate de standen lager worden zal het grillelement vaker uitgeschakeld worden. Gerechten die ook van binnen moeten garen zullen dan ook niet zo intens gegrild moeten worden.

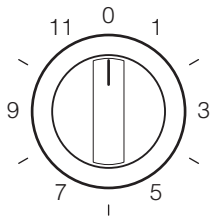


fig. 8

Lavasteentjes

Voor een goed resultaat tijdens de barbecue moet u de eerste 10 min. de lavasteentjes verwarmen op stand 1. Hiermee voorkomt u dat de gerechten bepaalde luchtjes overnemen. De lavasteentjes die in het bakje liggen vangen het vet op.

Grilleren met kruiden

Eerst de lavasteentjes met de grill rood verhitten, vervolgens de schakelaar uit zetten. Strooi wat kruiden op de hete lavasteentjes.

Bakje met water vullen

U kunt ook de lavasteentjes uit het bakje nemen en het bakje met ca. 3 cm water vullen om de onaangename reuk te vermijden.

Keramische kookplaat

Het gebruik

De keramische plaat is bestand tegen temperatuurschokken zowel koude als hitte kunnen de plaat niet schaden. De kookzones zijn aangeduid door middel van een cirkel. De panbodem moet dan ook overeenkomen met deze cirkel.

Restwarmte signalering

Nadat een kookzone ingeschakeld is en een temperatuur heeft bereikt van ca. 60 °C gaat er een lampje branden. Zolang de glasplaat nog heet is, blijft het lampje branden. Als de plaat afgekoeld is gaat het lampje vanzelf uit.

Stralingselementen

De kookzones zijn voorzien van stralingselementen, de warmteoverdracht vindt plaats door middel van infrarood straling.

Gebruik regelknop

De Keramische kookplaat is uitgevoerd met een regelknop met 11 standen (fig. 9).

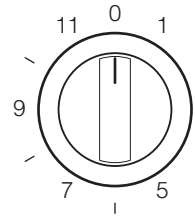


fig. 9

Stand 11

- Aan de kook brengen van alle gerechten. Het slinken van bladgroenten. Aanbraden vlees. Bakken van biefstuk, vis en aardappelen.

Stand 10-9

- Bakken van flensjes, dunne pannenkoeken, wentelteefjes. Frituren.

Stand 8-7

- Bakken van pannenkoeken, drie-in-de-pan.

Stand 6-5

- Doorbakken van gepaneerde vis en klein vlees. Doorbraden groot vlees. Fruiten van uien.

Stand 4-3

- Doorkoken van gerechten (kooktijd langer dan 10 min.). Groenten smoren. Ontdooien diepvries bladgroenten.

Stand 2-1

- Bouillon trekken. Vlees stoven. Warm houden. Doorkoken van soep, rijst, pap (kleine hoeveelheden).

Stand 0

- Doorkoken van gerechten met een kooktijd korter dan 10 min., nadat het gerecht eerst op een hogere stand aan de kook is gebracht.

Elektrische kookplaat

Het gebruik

De kookelementen zijn vervaardigd van gietijzer. De warmte wordt verkregen door gloeispiralen die ringsgewijs in het element liggen.

De warmte wordt door directe geleiding aan de panbodem afgegeven.

Bij gebruik van de kookplaat gaat op het bedieningspaneel de signaallamp aan. Voordat u de kookplaat definitief in gebruik gaat nemen moet elk element gedurende 3 à 4 minuten op de hoogste stand worden ingeschakeld zonder dat er een pan op wordt geplaatst.

Elk kookelement is door de fabrikant voorzien van een speciale roestwerende laag. Als de kookplaat voor de eerste maal sterk verhit wordt, zult u een schroeilucht waarnemen. Dit is normaal.

Vocht op de kookelementen kan roest veroorzaken.

Gebruik regelknop

De elektrische kookplaat is uitgevoerd met een regelknop met 6 standen (fig. 10).

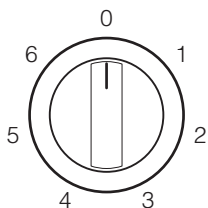


fig. 10

Stand 6

- Aan de kook brengen van alle gerechten. Het slinken van bladgroenten. Aanbraden vlees. Bakken van biefstuk, vis en aardappelen.

Stand 5

- Bakken van flensjes, dunne pannenkoeken, wentelteefjes. Frituren.

Stand 4

- Bakken van pannenkoeken, drie-in-de-pan.

Stand 3

- Doorbakken van gepaneerde vis en klein vlees. Doorbraden groot vlees. Fruit en uien.

Stand 2

- Doorkoken van gerechten (kooktijd langer dan 10 min.). Groenten smoren. Ontdooien diepvries bladgroenten.

Stand 1

- Bouillon trekken. Vlees stoven. Warm houden. Doorkoken van soep, rijst, pap (kleine hoeveelheden).

Stand 0

- Doorkoken van gerechten met een kooktijd korter dan 10 min., nadat het gerecht eerst op een hogere stand aan de kook is gebracht.

Pannen voor elektrische en keramische kookplaten

De beste bodemdikte is:

Bij roestvrijstalen pannen 4-6 mm.

Bij staal/emaille pannen 2-3 mm.

- De diameter van de panbodem moet de kookzone volledig bedekken (fig. 11).

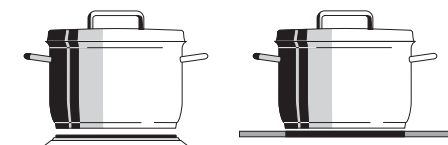


fig. 11

- De bodem van de koude pan moet enigszins naar binnen getrokken zijn, want bij verhitting van de pan volgt uitzetting van de bodem en sluit de pan goed aan op het kookzonevlak en wordt de warmte optimaal doorgegeven (fig. 12).

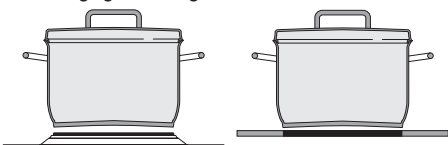


fig. 12

- Pannen waarmee reeds eerder op een gaskookplaat is gekookt, zijn vaak niet meer geschikt voor elektrisch koken. Zorg dat de panbodem én kookplaat droog zijn, dit voorkomt roestvorming. Gebruik altijd een deksel tijdens het koken in verband met energieverlies.

Braadplaat

Het gebruik

Gerechten bereiden direct op de plaat

De braadplaat is ideaal te gebruiken als contactgrill.

Omdat het glas geribbeld is, plakt het vlees niet vast aan de plaat.

Steaks of karbonades kunt u direct op de plaat leggen zonder boter of vet te gebruiken.

Gebruik regelknop

De braadplaat is uitgevoerd met een regelknop met 11 standen (fig. 13).

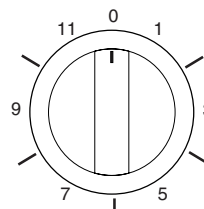


fig. 13

Gaskookplaat

Het gebruik

knopaanduiding

- dicht
- 🔥 grote vlam
- 🔥 kleine vlam

Ontsteking

Draai de bedieningsknop naar de gewenste positie tussen vol-open en de kleinstand. Druk de bedieningsknop in. De brander ontsteekt.

- Ontsteekt de brander niet, controleer dan:
 - of de dop goed op de brander ligt;
 - of de brander droog en schoon is.

Pannen voor de gaskookplaat

Wij adviseren u de onderstaande panbodemdiameters bij de desbetreffende branders te gebruiken voor een zo gunstig mogelijk gasverbruik!

Panbodemdiameter

grote brander min. 24 cm

kleine brander min. 20 cm

Altijd een deksel gebruiken

Bij het koken zonder deksel of met een verschoven deksel wordt onnodig veel energie verspild. Schone pannen nemen ook veel beter de warmte op.

Ventilatie

Zorg tijdens het koken voor voldoende ventilatie in uw keuken. Dit is noodzakelijk voor een veilige werking van uw gaskookplaat. Bovendien zorgt dit voor de afvoer van warmte en damp.

Zet daarom tijdens het koken de afzuigkap aan of open een raam.

Het reinigen

Gas en stroom uitschakelen!

Warm sopje

- In principe is het toestel te reinigen met een warm sopje. Gebruik altijd een zachte doek en goed nabehandelen met schoon water.

Vloeibare zeep

- Alle geëmailleerde delen, zoals de pandragers en de branderdeksele. Sterk verontreinigde delen eerst laten inweken.

Brilloponsje

- Alleen sterk verontreinigde emaille-delen.

Glassex/Ruitex

- Kunststof delen zoals knoppen.

Stahlfix

- Afdekplaat en morsplaat.

Wat u niet moet gebruiken

- Krassende of agressieve reinigingsmiddelen, zoals grill- en ovenspray, vlek- en roestverwijderingsmiddelen, schuurzand of dergelijke.

Beschadigingen door suikerhoudende gerechten

Deze kunt u grotendeels voorkomen door de plaat regelmatig met Atag Shine reinigingscreme te behandelen. Door dit schoonmaakmiddel komt er een siliconenfilm (beschermlaagje) op de plaat. Deze siliconenfilm is echter niet lang bestand tegen de hoge temperaturen die in de kookzone's optreden en moet daarom steeds weer opnieuw aangebracht worden.

Ontstaan van krassen

- Wanneer bijvoorbeeld zandkorreltjes (denk aan groenten schoonmaken) met de pan over de kookplaat getrokken worden.

Scherpe randen van panbodems

- Bij het verschuiven van pannen kunnen hierdoor krassen ontstaan vooral opletten met gietijzere pannen.

Alles wat smelten kan

- Kunststof, aluminiumfolie maar vooral suikerhoudende gerechten moet u op een afstand van de hete kookplaat houden. Is er toch iets gesmolten, dan direct met een schraper verwijderen om beschadiging te voorkomen.

Installatie van de gaskookplaat

De installateur moet bevoegd zijn om het toestel aan te sluiten. De *gasinstallatie* moet voldoen aan de geldende voorschriften in het land van bestemming. Ook de *elektrische installatie* moet voldoen aan de landelijke en eventueel plaatselijk geldende voorschriften (Gavo, NEN1078, NEN1010 enz.).

Waarschuwing

Omdat dit toestel niet aangesloten wordt op een rookgasafvoerkanal, dient speciale aandacht te worden besteed aan de **ventilatie** van de keuken.

Gasoort en druk

Deze dienen overeen te komen met de gegevens, zoals deze op de typeplaat zijn vermeld.

Gasaansluiting

De gasaansluiting van dit toestel is G1/2" uitwendig. In de gasleiding vóór het toestel dient een goedgekeurde kraan met koppeling te worden geplaatst op een gemakkelijk te bereiken plaats, bijvoorbeeld in het naastgelegen aanrechtkastje. Wanneer de kookplaat wordt aangesloten met een speciaal daarvoor bestemde veiligheidsslang, dient u erop te letten dat deze slang niet in aanraking komt of kan komen met hete delen. Controleer na aansluiting van de kookplaat, of de aansluiting gasdicht is en of de branders goed werken; in volstand moet het vlambeeld regelmatig en stabiel zijn en in kleinstand mogen ze niet uitgaan.

Installatie van de overige domino-toestellen

De overige DOMINO-toestellen zijn elektrische toestellen en dienen aangesloten te worden overeenkomstig de landelijke, en eventueel plaatselijk geldende voorschriften.

Plaatsing

Voor de DOMINO-toestellen geldt, dat afstanden tot brandbare wanden denk bijvoorbeeld aan een hoge kast, minimaal 5 cm moeten bedragen; dit in verband met brandgevaar.

Let op! Deze maat moet bij de barbecue minimaal 12 cm bedragen. De afstand tot een eventueel boven het toestel geplaatste afzuigkap moet minimaal 60 cm bedragen (zie fig. 14).

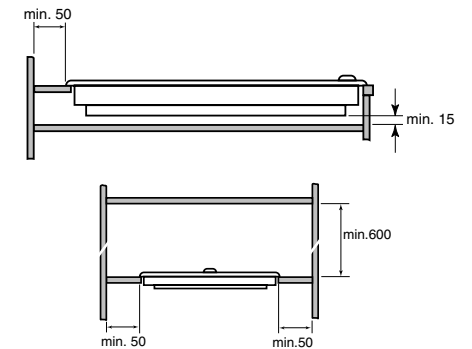


fig. 14

Maten DOMINO-kookplaten

De maten en de inbouwmaten van de DOMINO toestellen zijn vermeld in fig. 15, terwijl u in de fig. 16 en 17 ziet, hoe de kookplaten in het aanrechtblad bevestigd worden met behulp van klemmen voor verschillende aanrechtbladdikten.

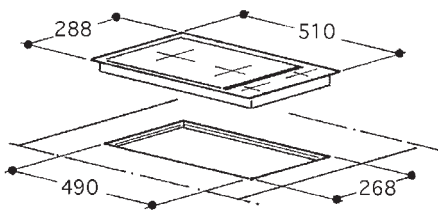
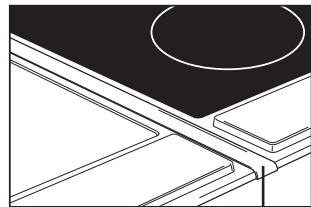


fig. 15



Doks

fig. 18

zaagmaat/nismaat

aantal domino's	breedte x diepte (mm)
1	268 x 490
2	566 x 490
3	864 x 490
4	1162 x 490
5	1460 x 490

Afdichting aanrechtblad

- Voordat u de kookplaat in het aanrechtblad bevestigt, dient de meegeleverde kit aan de onderkant van de kookplaat geplakt te worden.

Koppelen van DOMINO-toestellen

- Met de koppelstrips (DOKS) kunt u 2 of meer DOMINO-toestellen gezamenlijk in 1 nisruimte inbouwen en aan elkaar koppelen. Zie fig. 18.

Technische gegevens

elektrische aansluiting:

230 V - 50 Hz

vermogens:

friteuse	2,3 kW
barbeque	2,4 kW
keramische kookplaat	3,0 kW
elektrische kookplaat	3,5 kW
braadplaat	1,5 kW
gaskookplaat:	
- grote brander achter	3,0 kW
- kleine brander voor	1,0 kW

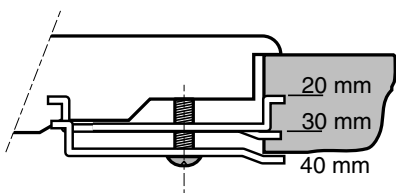


fig. 16

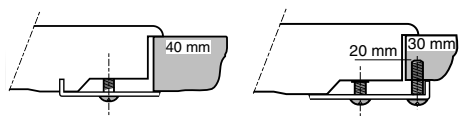


fig. 17

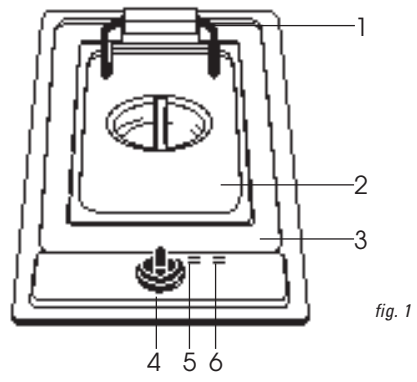


fig. 1

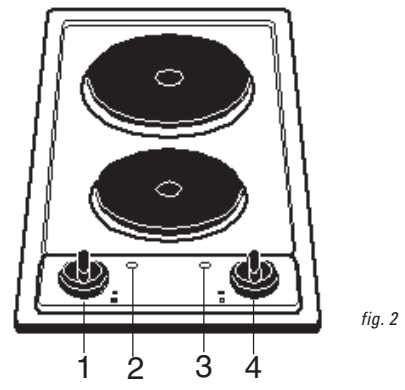


fig. 2

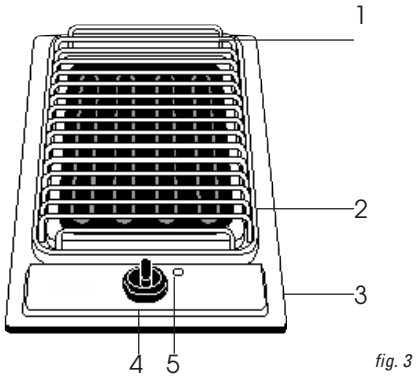


fig. 3

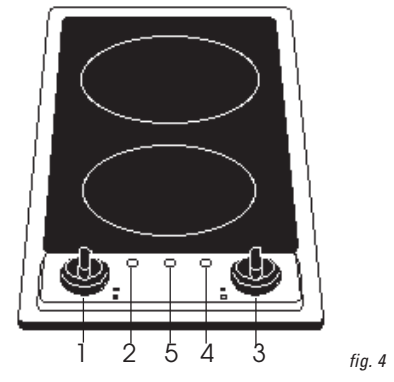


fig. 4

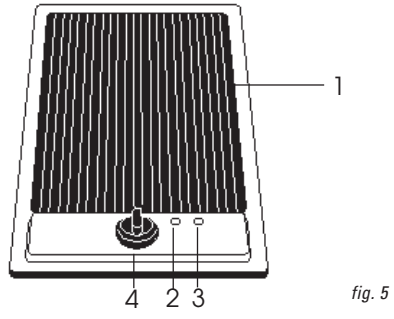


fig. 5

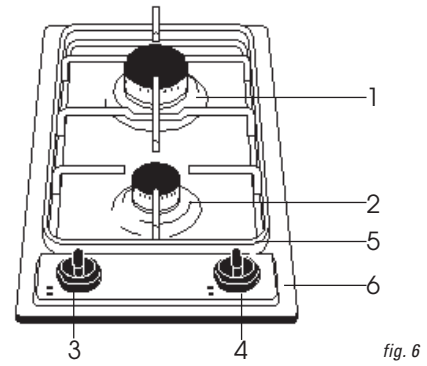


fig. 6

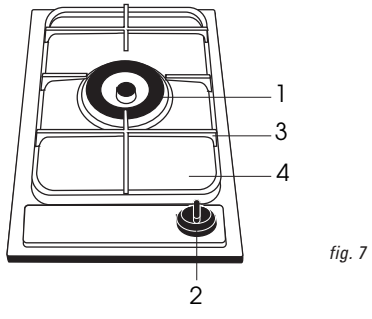


fig. 7

Appliance information

Deep fryer

(fig. 1)

- 1 Raisable heating element
- 2 Stainless steel lid
- 3 Stainless steel splash tray
- 4 Temperature switch
- 5 Thermostat indicator
- 6 Control light

Electric hob

(fig. 2)

- 1 Control button front zone
- 2 Control light front zone
- 3 Control button rear zone
- 4 Control light rear zone

Barbecue

(fig. 3)

- 1 Raisable heating element
- 2 Grill rack
- 3 Stainless steel splash tray
- 4 Temperature switch
- 5 Thermostat indicator

Ceramic hobs

(fig. 4)

- 1 Control button front zone
- 2 Residual heat indicator
- 3 Control button rear zone
- 4 Residual heat indicator
- 5 Control light

Baking sheet

(fig. 5)

- 1 Corrugated ceramic glass plate
- 2 Residual heat indicator
- 3 Control light
- 4 Temperature switch

Gas hob

(fig. 6)

- 1 Large burner, back
- 2 Small burner, front
- 3 Control knob small burner
- 4 Control knob large burner
- 5 Enameled pan support
- 6 Stainless steel splash tray

Gas hob with wok burner

(fig. 7)

- 1 Wok burner
- 2 Control knob
- 3 Enameled pan support
- 4 Stainless steel splash tray

Disposal of packaging and appliances

The packaging of the appliance is recyclable.

It is made up of:

- cardboard
- polyethylene
- CFC free polystyrene (PS rigid foam)
- polypropylene straps around the box

Please dispose of these materials in a responsible way in accordance with the regulations of your local authority.

Your local authority will also be able to give you information about disposing disused household appliances in a responsible way.

Introduction

When you have read these instructions for use, you will quickly be aware of all the facilities the appliance can offer you. You can read about safety and how you should look after the appliance. In addition you will find environmental tips and instructions that can help to save energy.

Keep the instructions for use and the installation instructions. Any later user of this appliance could benefit from them.

Enjoy your cooking!

Contents

■ Safety	16
Precautions you must take	16
■ Domino deepfryer	17
Using the deepfryer	17
■ Domino barbecue	18
Using the barbecue	18
■ Domino ceramic hob	18
Using the ceramic hob	18
■ Domino electric hob	19
Using the electric hob	19
■ Pans	20
Pans for the electric hobs	20
Pans for the ceramic hobs	20
■ Domino grill	21
Using the grill	21
■ Domino gascooker	21
Using the gascooker	21
■ Pans	21
Pans for gas hobs	21
■ Maintenance	22
Cleaning	22
■ Installation	23
Installation	23
Dimensions	24
Technical information	25

Precautions you must take

Who is to connect the appliance?

- Have the appliance connected by a qualified fitter. (see section "INSTALLATION").

Disconnect Electricity and Gas

- Before the appliance is cleaned or repaired remove the plug from the socket or switch the power off at the mains. Turn the gas tap off.

Be careful when cooking

- Children should always be kept away. The appliance remains extremely hot for a long time after use.

Prevent burns and do not touch!

Fire risk!

- Fats and oils become inflammable on overheating, never leave them unattended when cooking.

Deep-fryer

- Residual sediment during frying can often lead to the oil catching fire. Replace used oil with new in good time.

Heating element deep-fryer/barbecue

- The heating element may only be raised once it has cooled down completely and if the control switch is on 0.

Ventilation

- This appliance is not connected to a flue; take extra care with the ventilation of the kitchen.

Chemical waste

- Used oil should be treated as chemical waste.

Stubborn stains

- Spillages of foods with a high sugar content or fruit juices such as rhubarb or plum juice are difficult to remove and should therefore be cleaned immediately!

The enamel burning in

- The burner flame heats the pan support very strongly and this in time will lead to the enamel on the support points becoming burned in. This can not be avoided and is, therefore, not covered by the guarantee.

Cracks in the glass

- Should cracks appear in the ceramic glass, due to careless treatment etc., use of the hob should be discontinued immediately. The use of pointed or beating utensils on the ceramic glass can lead to breakages.

No aluminium foil

- Do not cover zones with aluminium foil, and do not heat the zones without pans.

Do not place lightly inflammable or deformable objects directly under the hob.

Deepfryer

Deep-frying

- Place the basket on the bottom of the pan.

Draining the fat

- Lift the basket and hang it in the bracket (front of deep-fryer).

Removing used oil

- First remove the basket from the deep-fryer and then raise the heating element. Lift the oil pan out of the appliance.

N.B.! The deep-fryer must have cooled down completely and be switched off.

Setting the temperature

- The deep-fryer can be set to between 40 and 200 °C with the thermostat knob (Fig. 7). The deep-fryer has been fitted with a limiter and is therefore protected against too high a temperature.

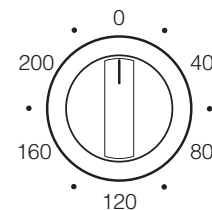


fig. 7

Control light

- The light goes on as soon as the thermostat knob is turned away from the 0 setting.

Thermostat indicator

- The light goes on when the deep-fryer is heated and goes off once the required temperature has been reached.

Gauge

- Two lines have been marked on the inside of the deep-fryer pan to show the minimum level (2 l. oil) and the maximum level (2.7 l. oil).

Should the oil be under the minimum level, add extra oil immediately.

Using the deep-fryer

- Clean the heating element and the pan thoroughly before using the deep-fryer.

- We recommend the use of liquid deep-fat. When using deep-fat we recommend pre-rendering or render on low temperature setting.

If a complete packing of deep-fat is put on the element and a high temperature setting is made, there is a possibility that the maximum thermostat will switch. This will cause technical failure. If this may happen, please contact the service department.

- Make sure that the food is dry before putting it in the oil and that the oil is at the right temperature.

- The best results for certain foods (e.g. chips) are achieved by pre-frying them at 160 °C and then frying them until cooked at 180 °C.
- Salt and spices are best added once the foods have been fried and removed from the deep-fryer. Salt in the oil will spoil the quality of the oil.

Barbecue

Using the barbecue

The barbecue's grill element has a switch with 11 settings (fig. 8). Set at 11 the grill element will radiate continuously. The lower the setting the more frequently the grill element will switch off. Foods that need to be cooked well on the inside should not be grilled very intensely.

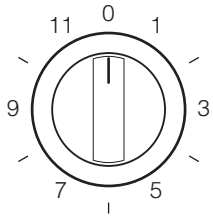


fig. 8

Lava stones

For the best results on the barbecue heat the lava stones at setting 1 for the first 10 minutes. This will prevent the foods from absorbing any smells. The lava stones in the tray will absorb the grease.

Grilling with spices

First grill the lava stones until they are red hot and then switch off. Sprinkle some spices on the lava stones.

Fill the tray with water

You can also remove the lava stones from the tray and fill this with approx. 3 cm water to prevent the unpleasant smell.

Ceramic hob

Using the ceramic hob

The hob is resistant to temperature shocks; neither cold nor heat can damage it. The zones are indicated by a circle. The base of the pan should correspond with this circle.

Residual heat indication

Once a zone has been switched off, and the temperature is still above 60 °C, a light goes on. The light will stay on as long as the glass plate is still hot. Once the plate has cooled down the light will automatically go off.

Radiation elements

The cooking zones are fitted with radiation elements, the heat is transferred by way of infrared radiation.

Using the control switch

The ceramic hob has a control switch with settings from 0 - 11 (fig. 9).

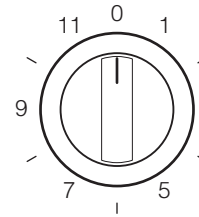


fig. 9

Setting 11

- For boiling, reducing leaf vegetables, sealing meats. Frying steak, fish and potatoes.

Setting 10-9

- Frying thin pancakes and crêpes. Deep-frying.

Setting 8-7

- Frying (Scotch) pancakes.

Setting 6-5

- Frying fish in breadcrumbs and small cuts of meat. Pot roasting large joints of meat. Frying onions.

Setting 4-3

- Simmering food (requiring longer than 10 mins. cooking time). Braising vegetables. Defrosting frozen leaf vegetables.

Setting 2-1

- Making stock. Stewing meats. Keeping food warm. Cooking soup, rice and porridge (small quantities).

Setting 0

- Simmering food requiring less than 10 mins. cooking time, once it has first been brought to the boil at a higher setting.

Electric hob

Using the electric hob

The heating elements are made of cast iron. The heat comes from the spiral filaments lying in rings in the element. The heat is transferred by direct conduction to the base of the pan.

When the hob is in use the control light on the control panel goes on. Before using your new hob for the first time, each element should be switched on to the highest setting for 3-4 minutes, without a pan being used.

The manufacturer has applied a rust-preventive layer to each element. When the hob is heated strongly for the first time a burning smell will be noticeable.

This is normal.

Moisture on the elements can cause rust.

Using the control switch

The electric hob has a control switch with settings from 0 - 6 (fig. 10).

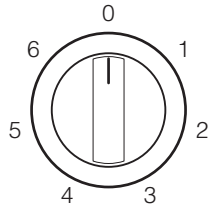


fig. 10

Setting 6

- For boiling, reducing leaf vegetables, sealing meats. Frying steak, fish and potatoes.

Setting 5

- Frying thin pancakes and crêpes. Deep-frying.

Setting 4

- Frying (Scotch) pancakes.

Setting 3

- Frying fish in breadcrumbs and small cuts of meat. Pot roasting large joints of meat. Frying onions.

Setting 2

- Simmering food (requiring longer than 10 mins. cooking time). Braising vegetables. Defrosting frozen leaf vegetables.

Setting 1

- Making stock. Stewing meats. Keeping food warm. Cooking soup, rice and porridge (small quantities).

Setting 0

- Simmering food requiring less than 10 mins. cooking time, once it has first been brought to the boil at a higher setting.

Pans for electric and ceramic hobs

The best thickness for the base of the pan is:

Stainless steel pans	4-6 mm
Steel/enamel pans	2-3 mm

- The diameter of the base of the pan should cover the zone completely (fig. 11).



fig. 11

- The base of the cold pan should be somewhat concave, as the pan will expand on heating and will then make proper contact with the zone surface, thereby allowing an optimum transfer of heat (fig. 12).

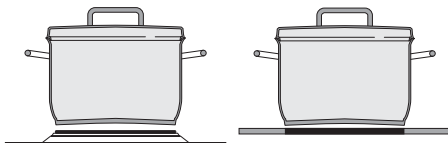


fig. 12

- Pans that have previously been used on gas are often no longer suitable for use on electric cookers. Make sure that both the base of the pan and the hob are dry, this will prevent rust forming. Always use a lid when cooking to avoid energy loss.

Grill

Using the grill

Preparing food directly on the grill

The appliance can ideally be used as a contact grill.

Because the glass is corrugated the meat will not stick to the sheet.

Steaks and chops can be placed directly on the sheet, without any fat.

Using the control switch

The grill has a control switch with settings from 0 - 11 (fig. 13).

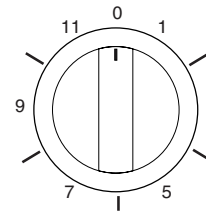


fig. 13

Lighting the burners

Turn the control knob to the position required, between the high and low settings. Press the control knob. The burner ignites.

- If the burner does not ignite, check:
 - whether the cap is on the burner properly;
 - whether the burner is clean and dry.

Pans for gas hobs

We advise you to use pans with the diameters given below for the relevant burners to achieve the most efficient gas consumption!

Diameter of pan bases

large burner	24 cm
small burner	20 cm

Always use a lid

Cooking without a lid or with the lid tilted wastes energy unnecessarily. Clean pans will also absorb heat much better.

Gascooker

Using the gascooker

knob symbols

- off
- 🔥 large flame
- 🔥 small flame

Ventilation

For a safe working of your gas cooker it is important that your kitchen is well ventilated when you are cooking. Ventilation will also deplete heat and vapour.

Therefore, when you are cooking, always switch on your cooker-hood or open a window.

Cleaning

Disconnect gas and electricity!

Hot soapy water

- In principle the appliance can be cleaned with hot soapy water. Always use a soft cloth and rinse well with clean water.

Liquid cleaners

- For all enamelled parts such as the pan supports and the burner lids. Soak badly stained parts first.

Brillo pads

- Use only for badly stained enamelled parts.

Glassex/window cleaner

- For the synthetic parts such as the knobs.

Stahlfix

- Cover and splash tray.

What you should not use

- Scouring or aggressive cleaning agents, such as grill and oven sprays, stain and rust removers, scouring sand etc.

Damage due to foods with a high sugar content

This can be largely prevented by regularly treating the hob with Atag Shine cleaning agent. This cleaning agent forms a layer of silicone film on the hob surface. However, this silicone film will not be resistant to the extreme temperatures of the zones for very long and must therefore be reapplied frequently.

Scratches

- The hob surface can become scratched when grains of sand are drawn across the hob with the pan (when cleaning vegetables, for example).

Sharp edges on the bases of pans

- These will scratch if they are slid across the hob surface, be especially careful with cast iron pans.

Anything that can melt

- Plastics, aluminium foil, but especially foods with a high sugar content should be kept well away from the hot hob. If anything should melt, remove it immediately with the scraper to avoid permanent damage.

Installation of the gashob

The installation and gas connection must be carried out by a registered CORGI-Gasfitter. It must be made in accordance with the official national and local regulations. Also the electrical installation must be in accordance with all regulations.

Warning

Because this cooking-appliance is not connected to a flue duct, special attention has to be taken in view of **ventilation** of the kitchen.

Gas and gas pressure

The kind of gas and the gas pressure must be in accordance with the data on the data-badge. In the factory the appliance has been built to work on natural gas.

Gas connection

The gas connection of this appliance is G1/2" external in the gas supply of the hob must be fitted an isolation tap, that is placed on an easily attainable place, e.g. in an adjacent cabinet. If the appliance is connected with a special safety gauge, take care that this gauge is not in contact with hot parts.

Check after the connection of the hob, if the burners function well and if they do not extinguish in minimum position of the knobs.

Installation of the other domino appliances

The other DOMINO appliances are electrical appliances and must be connected in accordance with the national and local regulations.

Placement

Because of fire hazard, the distances between DOMINO appliances and combustible walls - think of high cupboards for instance - should be at least 5 cm.

Caution! For the barbecue this distance should be at least 12 cm. The distance between an appliance and a cooker-hood placed above it should be at least 60 cm (see fig. 14).

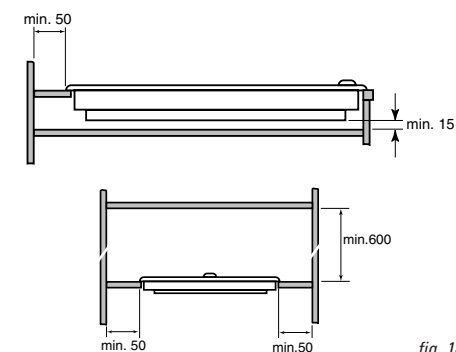


fig. 14

Measures of DOMINO appliances

The measures and the built-in dimensions of the DOMINO appliances are indicated in fig. 15, while in fig. 16 and 17 you can see how the appliances are fixated in worktops of various thicknesses by means of clamps.

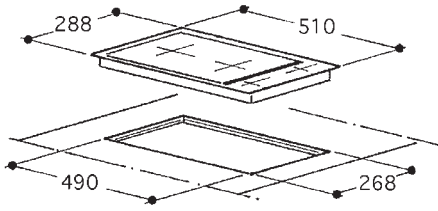


fig. 15

saw measures/recess measures

number of domino's	width x depth (mm)
1	268 x 490
2	566 x 490
3	864 x 490
4	1162 x 490
5	1460 x 490

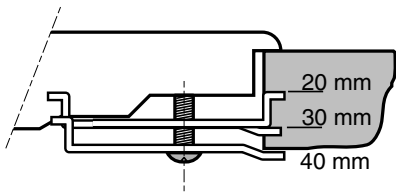


fig. 16

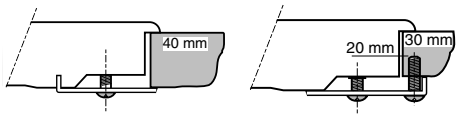
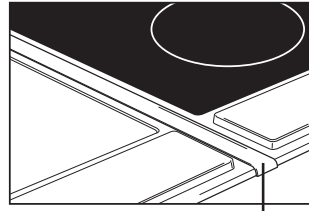


fig. 17



Doks

fig. 18

Sealing of worktop

- Before placing the appliance in the worktop, apply the supplied sealing kit on the underside of the appliance.

Coupling DOMINO appliances

- Two or more appliances can be built in together into a single recess and coupled with the "DOKS" CONNECTING STRIPS (fig. 18).

Technical specifications

power requirements:

230 V - 50 Hz

connecting value:

deep fryer	2,3 kW
barbeque	2,4 kW
ceramic hob	3,0 kW
electric hob	3,5 kW
grill	1,5 kW
gas hob:	
- large burner, back	3,0 kW
- small burner, front	1,0 kW

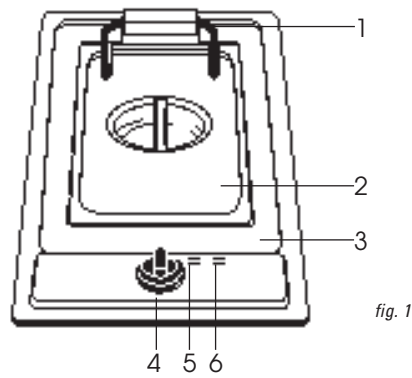


fig. 1

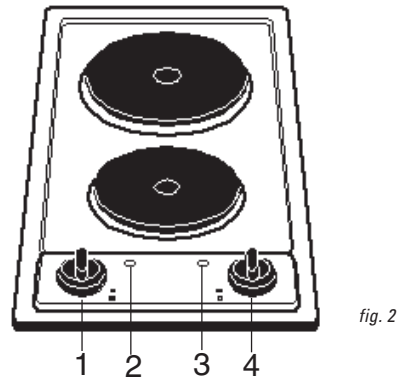


fig. 2

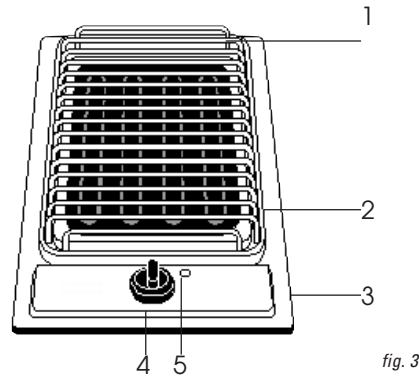


fig. 3

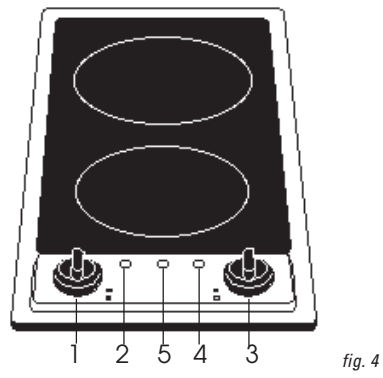


fig. 4

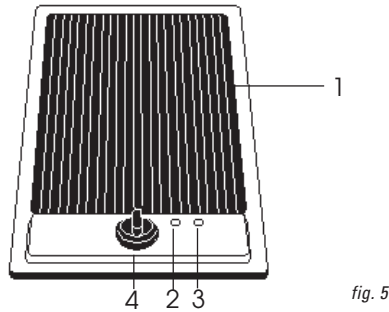


fig. 5

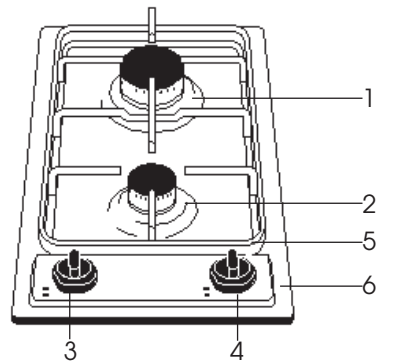


fig. 6

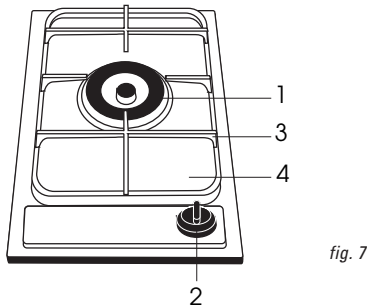


fig. 7

Informations sur l'appareil

Friteuse

(fig. 1)

- 1 Élément chauffant rabattable
- 2 Couvercle inox
- 3 Bord anti-souillure
- 4 Sélecteur de température
- 5 Voyant du thermostat
- 6 Voyant marche/arrêt

Rôtissoire

(fig. 5)

- 1 Taque vitro-céramique côtelée (rainurée)
- 2 Voyant de chaleur résiduelle
- 2 Voyant marche/arrêt
- 4 Sélecteur de température

Plaque de cuisson à gaz

(fig. 6)

- 1 Brûleur grand feu
- 2 Brûleur petit feu
- 3 Bouton de commande brûleur petit feu
- 4 Bouton de commande brûleur grand feu
- 5 Grille de support émaillée
- 6 Plan anti-souillure

Plaque Électrique

(fig. 2)

- 1 Bouton de commande zone avant
- 2 Voyant élément avant
- 3 Bouton de commande zone arrière
- 4 Voyant élément arrière

Barbecue

(fig. 3)

- 1 Élément grill rabattable
- 2 Grille de support
- 3 Plan anti-souillure en inox
- 4 Sélecteur de température
- 5 Voyant de thermostat

Brûleur pour le wok

(fig. 7)

- 1 Brûleur pour le wok
- 2 Bouton de commande
- 3 Grille de support émaillée
- 4 Plan anti-souillure

Plaque céramique

(fig. 4)

- 1 Bouton de commande zone avant
- 2 Voyant de chaleur résiduelle
- 3 Bouton de commande zone arrière
- 4 Voyant chaleur résiduelle
- 5 Voyant marche/arrêt

Elimination de l'emballage et de l'appareil

L'emballage de l'appareil est recyclable. Il contient:

- du carton
- une feuille de polyéthylène (PE)
- du polystyrène exempt de CFC (mousse dure de PS)
- bandes de polypropylène autour du carton

Eliminer ces matériaux de façon adéquate et conformément à la réglementation en vigueur dans votre commune.

L'administration communale vous informera des moyens adéquats de vous débarrasser de vos anciens appareils ménagers.

Introduction

Ce manuel est un aperçu des possibilités offertes par cet appareil. Il vous fournira des renseignements précieux sur le plan de la sécurité et de l'entretien ainsi que des conseils en matière d'environnement et d'économie d'énergie.

Conservez le mode d'emploi et les directives d'installation. Ainsi, un éventuel prochain usager de l'appareil pourra en profiter.

Bon appétit !

Index

■ Securite	30
Points d'attention	30
■ Domino friteuse	31
L'utilisation	31
■ Domino barbecue	32
L'utilisation	32
■ Domino plaque céramique	32
L'utilisation	32
■ Domino plaque électrique	33
L'utilisation	33
■ Casseroles	34
pour plan de cuisson au électrique	34
pour plan de cuisson au céramique	34
■ Domino rôti	35
L'utilisation	35
■ Domino cuisson à gaz	35
L'utilisation	35
■ Casseroles	35
pour plan de cuisson au gaz	35
■ Entretien	36
Le nettoyage	36
■ Pour l'installateur	37
Installation	37
Dimensions	38
Données techniques	39

Points d'attention

Raccordement de l'appareil

- Faites raccorder l'appareil par un installateur agréé (voir chapitre "INSTALLATION").

Coupure du gaz et de l'électricité

- En cas de réparation ou de nettoyage, ôtez la fiche de la prise ou coupez le compteur. Fermez le robinet de la conduite de gaz.

Précautions à prendre lors de la cuisson, de la friture ou de la grillade

- Les enfants doivent toujours être tenus à l'écart. Après l'utilisation, les appareils restent très chauds pendant un certain temps.

Ne pas toucher pour éviter toute brûlure !

Danger d'incendie !

- En cas de surchauffe, la graisse et l'huile sont inflammables. Par conséquent, ne vous éloignez pas pendant la cuisson des repas.

Friteuse

- Pendant la friture, les restes d'aliments peuvent prendre feu. Remplacez régulièrement l'huile usée par de la nouvelle huile.

Élément de chauffage friteuse/barbecue

- L'élément de chauffage ne peut être levé que lorsqu'il est entièrement refroidi et lorsque l'interrupteur de commande est en position 0.

Ventilation

- Ces appareils ne sont pas reliés à un dispositif d'évacuation des fumées.

Par conséquent, veillez à assurer une ventilation suffisante pendant la cuisson.

Déchets chimiques

- Les huiles usées doivent être traitées comme des déchets chimiques.

Taches coriaces

- Les souillures contenant du sucre et les jus de fruits, tels que le jus de prune ou de rhubarbe, s'enlèvent difficilement et doivent donc être nettoyées immédiatement.

Incinération de l'émail

- Les claies de support à proximité de la flamme étant exposées à des températures très élevées voient leur émail disparaître avec le temps sous l'effet de la combustion. Il s'agit là d'un phénomène inévitable non couvert par la garantie.

Bris de la surface vitrocéramique de la taque céran ou à rôtir

- En cas de fissure ou de craquelure de la surface vitrocéramique suite à une imprudence, le plan de cuisson doit être mis hors service immédiatement. Tout dépôt ou chute d'un objet pointu peut entraîner le bris de la surface vitrocéramique.

Éviter les feuilles en aluminium

- On s'abstiendra de recouvrir les zones de cuisson chaudes avec une feuille en aluminium et de les chauffer sans y déposer une casserole. On évitera également de poser directement sur le plan de cuisson des objets facilement inflammables ou se déformant sous l'effet de la chaleur.

Friteuse

Pour frire

- Déposer le panier sur le fond de la friteuse.

Egoutter la graisse

- Soulever le panier et le suspendre dans l'étrier (à l'avant de la cuve de la friteuse).

Vidanger l'huile usée

- Retirer d'abord le panier de la friteuse et relever ensuite l'élément de chauffe. Sortir ensuite la cuve à huile de l'appareil.

Attention ! La friteuse doit être refroidie et débranchée.

Programmation de la température

- Le bouton de thermostat (fig. 7) permet de programmer la température de la friteuse de 40 à 200 °C. La friteuse est équipée d'un limiteur maximum et est ainsi protégée contre les excès de température.

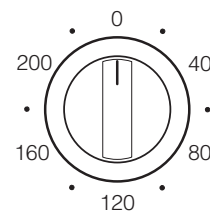


fig. 7

Voyant marche/arrêt

- Le voyant s'allume dès que le bouton du thermostat quitte la position zéro.

Voyant de thermostat

- Le voyant s'allume lorsque la friteuse est chauffée et s'éteint dès que la température désirée est atteinte.

Jauge

- Deux repères ont été indiqués à l'intérieur de la cuve de la friteuse, l'un correspondant à la position min. (2 l d'huile) et l'autre à la position maximum (2,7 l d'huile).

Dès que le repère minimum est atteint, il conviendra d'ajouter de l'huile.

L'utilisation

- Nous recommandons l'utilisation de graisse à frire liquide. Si vous utilisez de la graisse à frire en pains, nous vous conseillons de d'abord la faire fondre ou de placer des petits morceaux dans votre friteuse et de les faire fondre. Si vous faites fondre un pain de graisse à frire entier à température élevée, il est possible que la position maximale du thermostat se d'éclenche, ce qui pourrait provoquer une anomalie de fonctionnement. Dans ce cas, contactez le service clientèle.

- Veillez à ce que les aliments à frire soient bien secs avant que vous ne les plongiez dans la friteuse et veillez surtout à ce que l'huile soit à la bonne température.

- Les surgelés doivent d'abord être décongelés à basse température et ensuite cuits à une température élevée de cuisson.

- Les meilleurs résultats pour la préparation de certains plats (par exemple des frites) sont obtenus par une première cuisson à 160 °C et ensuite à 180 °C.
- Le sel, les épices et les aromates pourront être ajoutés lorsque vous aurez sorti vos mets frits de la friteuse, car ces ingrédients altéreraient la qualité de l'huile.

Barbecue

L'utilisation

L'élément gril du barbecue est pourvu d'un sélecteur 11 positions (fig. 8). En position 11, l'élément gril rayonne de manière continue. En descendant d'intensité l'élément gril sera débranché à des intervalles toujours plus fréquents. Les préparations ou pièces devant également être bien cuites à l'intérieur devront dès lors être grillées à un régime moins intensif.

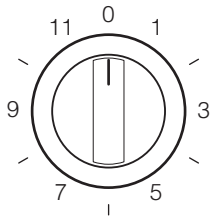


fig. 8

Pierres de lave

Pour obtenir un bon résultat avec votre barbecue, vous réchaufferez les pierres de lave pendant les 10 premières minutes en position 1. Vous éviterez ainsi que les préparations ne prennent certaines odeurs. Les pierres de lave qui se trouvent dans le baquet absorberont les graisses.

Griller aux épices

On chauffera d'abord les pierres de lave à blanc avant de débrancher. Saupoudrez ensuite quelques épices sur les pierres de laves brûlantes.

Remplir le baquet d'eau

Vous pouvez également retirer les pierres de lave du baquet et remplir celui-ci d'environ 3 cm d'eau afin d'éviter toute odeur désagréable.

Plaque céramique

L'utilisation

Celle-ci résiste aux sauts de température, tant la chaleur que le froid ne pouvant entamer cette plaque. Les zones de cuisson sont indiquées au moyen d'un cercle. Le fond de l'ustensile de cuisson doit correspondre à ce cercle.

Indication de la chaleur résiduelle

Après avoir branché la zone de cuisson et avoir atteint une température d'environ 60 °C, un témoin s'allumera. Ce témoin restera allumé aussi longtemps que le plan de cuisson demeure chaud. Dès que celui-ci sera refroidi, le témoin s'éteindra automatiquement.

Foyers radiants

Les plaques de cuisson sont équipées de foyers radiants, ce qui signifie que la chaleur est transmise par les infra-rouges.

L'utilisation du sélecteur

Le plan de cuisson vitrocéramique est équipé d'un sélecteur à 11 positions (fig. 9).

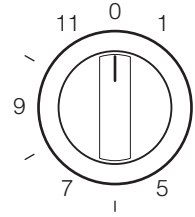


fig. 9

Position 11

- Pour porter à ébullition toutes les préparations. Pour blanchir tous les légumes verts. Pour saisir la viande. Pour cuire les steaks, le poisson et les pommes de terre.

Position 10-9

- Pour cuire de fines crêpes, des galettes bretonnes, pour toutes les fritures.

Position 8-7

- Pour cuire des crêpes, des omelettes, des pains perdus.

Position 6-5

- Pour la cuisson finale des poissons panés et de viande en morceaux. Pour cuire à fond les grandes pièces de viande. Pour faire revenir les oignons.

Position 4-3

- Pour cuire à fond les plats nécessitant plus de 10 minutes de cuisson. Pour cuire des légumes à l'étuvée. Pour décongeler les légumes verts en feuilles.

Position 2-1

- Pour tirer des bouillons. Pour cuire des viandes à l'étuvée. Pour garder au chaud. Pour épaissir les potages, les bouillies, donner la cuisson finale au riz.

Position 0

- Pour donner la cuisson finale aux mets nécessitant un temps de cuisson inférieur à 10 minutes après avoir au préalable porté à ébullition en utilisant une position supérieure.

Plaque électrique

L'utilisation

Les éléments de cuisson sont fabriqués en fonte. La chaleur est obtenue par des spirales incandescentes incorporées en anneaux sous l'élément. La chaleur est cédée directement au fond du récipient de cuisson par conduction. Chaque élément est serti dans un collier inoxydable. Le témoin de contrôle s'allume dès que vous enclencherez une ou plusieurs plaques de cuisson. Avant que vous mettiez définitivement en service l'élément, chauffez-le pendant 3 à 4 minutes à la position haute sans y placer cette fois de récipient. Chaque élément de cuisson est équipé par le fabricant d'une couche antioxydante spéciale.

Lorsque vous chaufferez pour la première fois votre plan de cuisson, une odeur de roussi pourra être observée. Ce qui est tout à fait normal.

Les éléments de chauffage humides peuvent rouiller.

L'utilisation du sélecteur

La plaque de cuisson électrique est équipée d'un sélecteur à 6 positions (fig. 10).

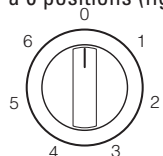


fig. 10

Position 6

- Pour porter à ébullition toutes les préparations. Pour blanchir tous les légumes verts. Pour saisir la viande. Pour cuire les steaks, le poisson et les pommes de terre.

Position 5

- Pour cuire de fines crêpes, des galettes bretonnes, pour toutes les fritures.

Position 4

- Pour cuire des crêpes, des omelettes, des pains perdus.

Position 3

- Pour la cuisson finale des poissons panés et de viande en morceaux. Pour cuire à fond les grandes pièces de viande. Pour faire revenir les oignons.

Position 2

- Pour cuire à fond les plats nécessitant plus de 10 minutes de cuisson. Pour cuire des légumes à l'étuvée. Pour décongeler les légumes verts en feuilles.

Position 1

- Pour tirer des bouillons. Pour cuire des viandes à l'étuvée. Pour garder au chaud. Pour épaissir les potages, les bouillies, donner la cuisson finale au riz.

Position 0

- Pour donner la cuisson finale aux mets nécessitant un temps de cuisson inférieur à 10 minutes après avoir au préalable porté à ébullition en utilisant une position supérieure.

Des casseroles pour plan de cuisson au électrique/ céramique

épaisseur du fond des casseroles :

réipients inox 4-6 mm

réipients en acier/émail 2-3 mm

Le diamètre de la casserole cuisson doit recouvrir complètement la zone de cuisson (fig. 11).

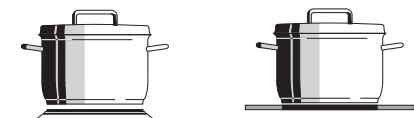


fig. 11

- Le fond de la casserole froide doit être légèrement bombé vers l'intérieur car étant donné que lors de la chauffe, ce même fond se dilatera et fera que l'ustensile adhèrera bien à la plaque/zone de cuisson. De cette manière, la chaleur pourra être cédée de manière optimale (fig. 12).

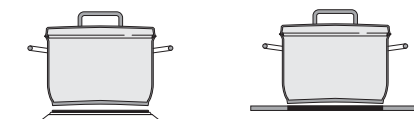


fig. 12

- Les ustensiles de cuisson utilisés pour les plans de cuisson au gaz ne conviennent en général pas pour la cuisson à l'électricité.

Rôtissoire

L'utilisation

Préparer les mets directement sur la plaque.

La plaque de cuisson convient parfaitement en tant que grill de contact. Le verre étant rainuré, la viande n'adhère pas à la plaque. Les steaks ou côtelettes peuvent être déposés directement sur la plaque sans utiliser de matière grasse.

L'utilisation du sélecteur

Le plan de cuisson vitrocéramique est équipé d'un sélecteur à 11 positions (fig. 13).

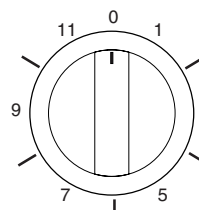


fig. 13

Plaque de cuisson à gaz

L'utilisation

Symbole sur les boutons

- fermé
- 🔥 grand feu
- 🔥 petit feu

Allumage

Tournez le bouton de commande sur la position souhaitée, entre le maximum et la position basse. Appuyez sur le bouton de commande. Le brûleur va s'allumer.

- Si le brûleur ne s'allume pas, contrôlez si :
 - le chapeau a été bien installé sur le brûleur ;
 - le brûleur est sec et propre.

Des casseroles pour plan de cuisson au gaz

Nous vous conseillons d'utiliser les diamètres de récipient pour les brûleurs respectifs afin d'obtenir ainsi une utilisation optimale de l'énergie.

diamètre fond de récipient

brûleur grand feu min. 24 cm

brûleur petit feu min. 20 cm

utilisez toujours un couvercle

Cuire sans couvercle ou à couvercle entrouvert, représente une perte importante d'énergie. Les récipients propres absorberont également beaucoup mieux la chaleur.

Ventilation

Pendant la cuisson, veillez à assurer une ventilation suffisante dans votre cuisine. Cela est nécessaire pour un fonctionnement sûr de votre plaque de cuisson au gaz. En outre, cela permet d'éliminer la chaleur et la buée.

Par conséquent, pendant la cuisson, mettez la hotte sous tension ou ouvrez une fenêtre.

Le nettoyage

Fermer le robinet à gaz, débrancher l'appareil !

Une lessive tiède

- Utilisez en principe pour nettoyer votre appareil une lessive chaude. Utilisez toujours un chiffon doux et rincez bien par la suite avec de l'eau bien propre.

Avec du savon liquide

- Toutes les parties émaillées telles les grilles de support et les couvercles de brûleur.
Laissez d'abord tremper les parties les plus encrassées.

Eponge à récurer

- Ne l'utilisez que sur des parties émaillées fortement encrassées.

Glassex et lave-vitres

- Pour tous les éléments en matière synthétique telles que les boutons.

Stahlfix

- Plaque de couverture et plan anti-souillure.

Ce que vous ne pouvez utiliser

- Des produits de nettoyage agressifs ou griffants tels que les sprays pour fours et grils, les anti-taches et produits pour éliminer la rouille, le sable à récurer et autres.

Détériorations à la suite de souillures contenant du sucre

Celles-ci peuvent être évitées en grande partie en traitant régulièrement le plan de cuisson avec du Atag Shine produit déposé. Ce produit dépose un film protecteur de silicone sur le plan de cuisson. Ce film ne résiste toutefois pas aux hautes températures auxquelles peuvent être portées les zones de cuisson et doit dès lors être renouvelé à chaque utilisation.

Quand surviennent les rayures?

- Par exemple lorsque des grains de sable (provenant par exemple du rinçage de vos légumes) sont écrasés sur le plan de cuisson par les récipients.

Les angles et bords vifs de fonds de récipients

- Ceux-ci peuvent provoquer des rayures en glissant les ustensiles. Attention surtout aux récipients de fonte.

Tout ce qui peut fondre

- Les matières synthétiques, le plastic, les feuilles d'aluminium et surtout les aliments contenant du sucre doivent être tenus à distance d'un plan de cuisson chaud. Si par incident une telle souillure se produisait, l'ôter immédiatement à l'aide du grattoir afin d'éviter toute détérioration ultérieure.

Installation plaque de cuisson à gaz

L'installateur doit être agréé pour raccorder un plan de cuisson au gaz. L'installation du gaz et l'installation électrique devra satisfaire aux exigences des normes nationales ainsi qu'aux prescriptions locales éventuellement en vigueur.

Avertissement

Cet appareil n'étant pas relié à un dispositif d'évacuation des fumées, il convient de prêter une attention particulière à la **ventilation** de la cuisine.

Type de gaz et pression

Ceux-ci doivent correspondre aux données reprises sur la plaque signalétique.

Raccordement au gaz

Le raccordement au gaz de cet appareil est de type G1/2" mâle. La conduite de gaz arrivant à l'appareil doit être équipée d'un robinet de raccord agréé placé dans un endroit accessible, par exemple dans l'armoire sous le plan de travail. Lorsque la plaque de cuisson est raccordée au moyen d'un tuyau de sécurité conçu à cet effet, il convient de s'assurer que ce tuyau n'est pas ou ne peut pas entrer en contact avec les parties chaudes. Après le raccordement de la plaque de cuisson, vérifiez si le raccordement est hermétique et si les brûleurs fonctionnent correctement. En position maximale, la flamme doit être régulière et stable et en position minimale, elle ne peut s'éteindre.

Installation des autres appareils Domino

Les autres appareils DOMINO sont des appareils électriques et ils doivent être raccordés conformément aux prescriptions nationales et éventuellement locales.

Placement

En ce qui concerne les appareils DOMINO, la distance les séparant des parois inflammables, par ex. une armoire suspendue, doit être de 5 cm au moins pour éviter tout risque d'incendie.

Attention ! Dans le cas du barbecue, cette distance doit être de 12 cm au moins. La distance entre la plaque de cuisson et une hotte éventuelle doit être de 60 cm au moins (voir fig. 14).

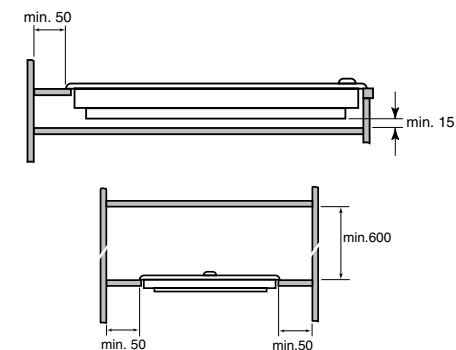


fig. 14

Dimensions des plaques de cuisson DOMINO

Les dimensions extérieures et intérieures des appareils DOMINO sont mentionnées dans la fig. 15. Les fig. 16 et 17 illustrent la manière dont les plaques de cuisson doivent être fixées au plan de travail à l'aide d'étriers de serrage adaptés aux différentes épaisseurs du plan de travail.

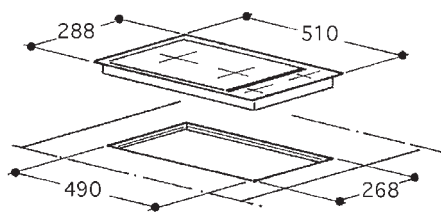


fig. 15

Dimensions de découpe de la niche

Nombre de Domino	Largeur x profondeur (mm)
1	268 x 490
2	566 x 490
3	864 x 490
4	1162 x 490
5	1460 x 490

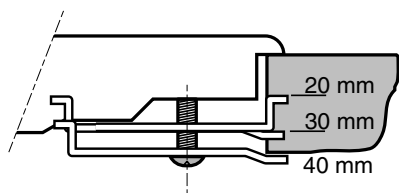


fig. 16

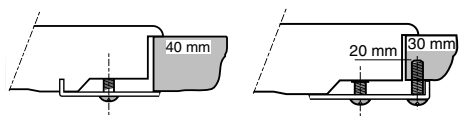
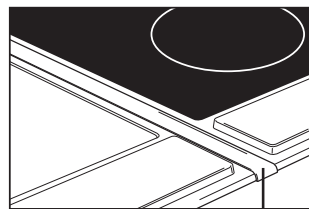


fig. 17



Doks

fig. 18

Joint d'étanchéité du plan de travail

- Avant de fixer la plaque de cuisson dans le plan de travail, le kit fourni avec l'appareil doit être collé sur la face inférieure de la plaque de cuisson.

Couplage d'appareils Domino

- Vous pouvez encastrer deux ou plusieurs appareils Domino côte à côte dans une même niche et les accoupler à l'aide du joint d'étanchéités DOKS (fig. 18).

Données techniques

raccordement électrique :

230 V - 50 Hz

puissances :

friteuse	2,3 kW
barbeque	2,4 kW
plaque céramique	3,0 kW
plaque électrique	3,5 kW
rôtissoire	1,5 kW
plaque de cuisson à gaz :	
- brûleur grand feu	3,0 kW
- brûleur petit feu	1,0 kW

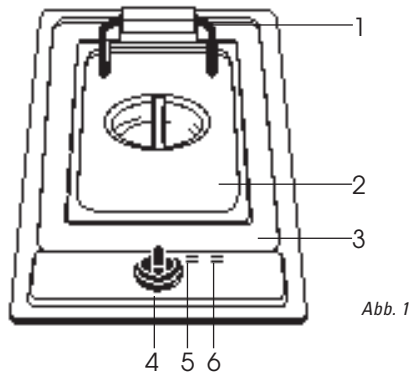


Abb. 1

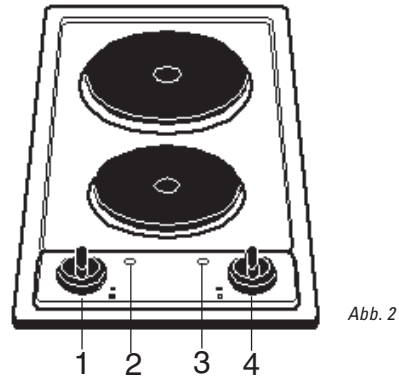


Abb. 2

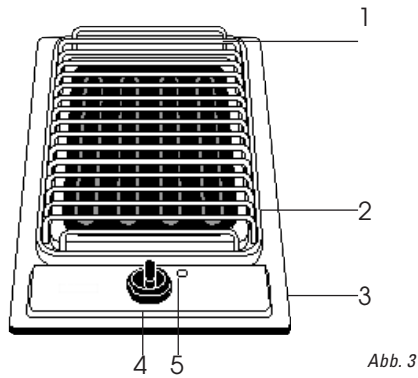


Abb. 3

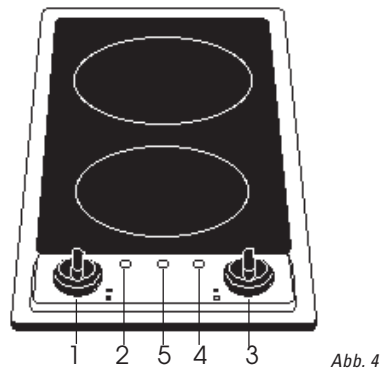


Abb. 4

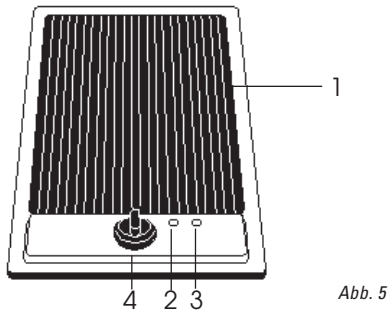


Abb. 5

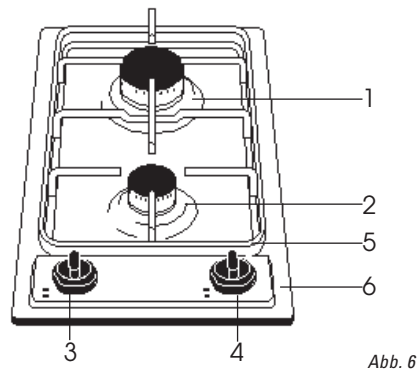


Abb. 6

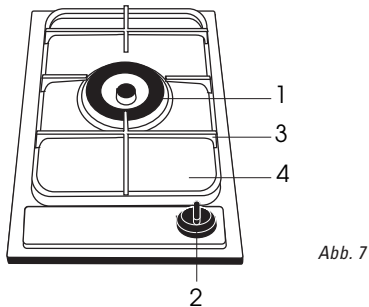


Abb. 7

Geräteinformation

Friteuse

(Abb. 1)

- 1 Aufklappbares Heizelement
- 2 Edelstahldeckel
- 3 Edelstahl Überlaufmulde
- 4 Temperaturschalter
- 5 Thermostatsignallampe
- 6 Betriebssignallampe

Elektro-Kochplatte

(Abb. 2)

- 1 Bedienungsknopf vordere Zone
- 2 Betriebssignallampe vordere Zone
- 3 Bedienungsknopf hintere Zone
- 4 Betriebssignallampe hintere Zone

Barbecue

(Abb. 3)

- 1 Aufklappbares Grillelement
- 2 Grillrost
- 3 Edelstahl Überlaufblatt
- 4 Temperaturschalter
- 5 Thermostatsignallampe

Keramische Kochplatte

(Abb. 4)

- 1 Bedienungsknopf vordere Zone
- 2 Restwärmesignallampe
- 3 Bedienungsknopf hintere Zone
- 4 Restwärmesignallampe
- 5 Betriebssignallampe

Grill/Bratplatte

(Abb. 5)

- 1 Keramische Glasplatte mit Rillen
- 2 Restwärmesignallampe
- 3 Betriebssignallampe
- 4 Temperaturschalter

Gaskochmulde

(Abb. 6)

- 1 Großer Brenner hinten
- 2 Kleiner Brenner vorne
- 3 Bedienungsknopf kleiner Brenner
- 4 Bedienungsknopf großer Brenner
- 5 Emaillierter Topfräger
- 6 Überlaufmulde von Edelstahl

Gaskochmulde mit Wok-Kochstelle (Abb 7)

- 1 Wok-Kochstelle
- 2 Bedienungsknopf
- 3 Emaillierter Topfräger
- 4 Überlaufmulde von Edelstahl

Beseitigung von Verpackung und Gerät

Die Verpackung des Geräts ist recycelbar. Als Verpackungsmaterial werden gebraucht:

- Karton
- Polyethylenfolie (PE)
- FCKW-freies Polystyrol (PS-Hardschaum)

Diese Materialien sind auf umweltgerechte und den jeweiligen kommunalen Vorschriften entsprechende Weise zu beseitigen.

Die Gemeinde kann Sie auch über die umweltgerechte Beseitigung von ausrangierten Haushaltsgeräten beraten.

Einleitung

Wenn Sie diese Gebrauchsanleitung lesen, sind Sie rasch über alle Möglichkeiten informiert, die dieses Gerät Ihnen bieten kann. Sie können sich über Sicherheit und Pflege des Gerätes informieren. Außerdem finden Sie Umwelt- und Energiespartips.

Bewahren Sie diese Gebrauchsanweisung und die Installationsanweisungen sorgfältig - einem eventuell folgenden Benutzer des Gerätes kann dies von Nutzen sein.

Viel Spaß beim Kochen!

Inhalt

■ Sicherheit	44
Worauf Sie achten müssen	44
■ Domino friteuse	45
Der Gebrauch	45
■ Domino barbecue	46
Der Gebrauch	46
■ Domino keramische Kochplatte	46
Der Gebrauch	46
■ Domino elektrische Kochplatte	47
Der Gebrauch	47
■ Töpfe	48
Töpfe für elektrische Kochplatte	48
Töpfe für keramische Kochplatte	48
■ Domino Grill/Bratplatte	49
Der Gebrauch	49
■ Domino Gaskochmulde	49
Der Gebrauch	49
■ Töpfe	49
Töpfe für GasKochmulde	49
■ Wartung	50
Das Reinigen	50
■ Installatie	51
Installation	51
Maße	52
Technische Daten	53

Worauf Sie achten müssen

Wer schließt das Gerät an?

- Lassen Sie das Gerät durch einen anerkannten Installateur anschließen. (Siehe Kapitel "FÜR DEN INSTALLATEUR").

Strom und Gas abschließen

- Bei Reparaturen oder Reinigungen den Stecker aus der Steckdose nehmen, oder den Schalter im Verteilerkasten auf Null stellen. Drehen Sie den Gashahn der Zufuhrleitung zu.

Passen Sie auf beim Kochen, Braten, Fritieren oder Grillen

- Kinder dürfen bei diesen Tätigkeiten nicht in der Nähe der Geräte sein. Auch nach dem Gebrauch bleiben die Geräte noch geraume Zeit sehr warm. **Nicht anfassen, um Brandwunden zu verhindern!**

Brandgefahr!

- Fette und Öle sind bei Überhitzung brennbar, bleiben Sie darum beim Zubereiten von Gerichten in der Nähe.

Friteuse

- Zurückgebliebener Bodensatz kann während des Backens zu Brand führen. Altes Öl zeitig durch neues Öl ersetzen.

Lüftung

- Kochen, backen, braten und grillen verursacht Wärme und Wasserdampf in der Küche. Besonders für eine sichere Wirkung der Gaskochmulde, aber auch bei Gebrauch von anderen DOMINO-Geräten

ist eine gute Lüftung der Küche wichtig. Schalten Sie deshalb die Dunstabzughaube ein, oder öffne ein Fenster.

Chemischer Abfall

- Alte Öle gehören zu chemischem Abfall.

Schwer zu entfernende Flecken

- Verschüttete, zuckerhaltige Gerichte oder Fruchtsäfte, wie Pflaumensaft oder Rhabarber sind schwer zu entfernen, diese können Sie besser sofort wegwischen!

Einbrennen der Emaille

- Der Pfannenträger wird durch die Flamme des Kochbrenners sehr stark erhitzt, wodurch nach Verlauf von Zeit die Emaille an den Trägerpunkten einbrennen kann. Dies läßt sich nicht vermeiden und gehört darum auch nicht zur Garantie.

Glasbruch bei Ceran- oder Bratplatte

- Falls Brüche oder Risse durch unvorsichtige Behandlung im keramischen Glas entstanden sind, muß die Platte sofort außer Betrieb gestellt werden. Punktförmige, schlagartige Belastung des keramischen Glases kann zu Glasbruch führen.

Keine Aluminiumfolie

- Heiße Kochzonen nicht mit Aluminiumfolie bedecken und die Kochzonen auch nicht ohne Töpfe erhitzen. Keine leicht entflammaren oder verformbaren Gegenstände direkt unter die Kochplatte stellen.

Friteuse

Fritieren

- Korb auf den Boden der Friteuse stellen.

Fett auslaufen lassen

- Korb herausnehmen und in die Bügel hängen (Vorderseite Friteuse).

Altes Öl entfernen

- Erst den Korb aus der Friteuse nehmen, dann das Heizelement aufklappen. Heben Sie danach den Ölbehälter aus dem Gerät. **Vorsicht!** Die Friteuse muß vollständig abgekühlt sein und der Schalter muß im "Aus-Stand" stehen.

Temperatur einstellen

- Mit dem Thermostatknopf können Sie die Friteuse von 40 - 200 °C einstellen (Abb. 7). Sie ist mit einer maximalen Begrenzung versehen und somit gegen zu hohe Temperaturen abgesichert.

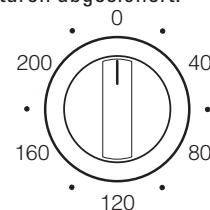


Abb. 7

Betriebssignallampe

- Die Signallampe brennt, wenn der Thermostatknopf aus der 0-Position gedreht wird.

Thermostatsignallampe

- Die Signallampe brennt, wenn die Friteuse erhitzt wird. Ist die Temperatur erreicht, schaltet sich die Signallampe aus.

Füllhöhe

- An der Innenseite der Friteuse sind zwei Markierungen angebracht für den min. Stand (2 L Öl) und den max. Stand (2,7 L Öl).

Wenn das Öl unter dem Minimum ist, müssen Sie sofort Öl nachfüllen.

Der gebrauch

- Säubern Sie das Heizelement und den Behälter gut, bevor Sie die Friteuse in Gebrauch nehmen.
- Wir empfehlen Gebrauch von Flüssiges Fett. Wenn Friteuse Fett benutzt wird, empfehlen wir dies vorher zu schmelzen, oder zu schmelzen im Friteuse bei niedriger Temperatur Einstellung. Wenn man eine komplette Verpackung Friteuse Fett im ganzen auf das Heizelement legt und eine hohe Temperatur einstellt, geht man das Risiko ein das der Maximalthermostat eingreifen wird. Die Friteuse wirkt dann nicht mehr. Wenn dies passiert, bitte Kontakt aufnehmen mit dem Kundendienst.
- Sorgen Sie dafür, daß die Gerichte trocken sind, bevor sie ins Öl kommen und achten Sie darauf, daß das Öl die richtige Temperatur hat.

- Die besten Resultate zum Zubereiten bestimmter Gerichte (Pommes Frites) erhält man durch vorbacken auf 160 °C und danach gar backen auf 180 °C.
- Sie können am besten erst dann Kräuter und Salz hinzufügen, wenn die Gerichte gebacken und aus der Friteuse herausgeholt worden sind. Salz tastet die Qualität des Öls an.

Barbecue

Der Gebrauch

Das Grillelement des Barbecues ist mit einem Regler mit 11 Einstellungen versehen (Abb. 8). Auf Stand 11 strahlt das Grillelement ununterbrochen. Je nachdem die Einstellungen niedriger werden, schaltet das Grillelement sich häufiger aus. Gerichte, die auch von Innen gar sein müssen, dürfen dann auch nicht so intensiv gegrillt werden.

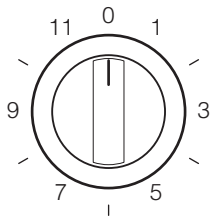


Abb. 8

Lavasteine

Um ein gutes Resultat beim Barbecue zu erhalten, müssen Sie die Lavasteine die ersten 10 Minuten auf Stand 1 erwärmen. Hiermit verhindern Sie, daß die Gerichte bestimmte Gerüche annehmen. Die Lavasteine in dem Behälter fangen das Fett auf.

Grillen mit Kräutern

Erst die Lavasteine mit dem Grill rot erhitzen, danach den Barbecue ausschalten. Streuen Sie einige Kräuter auf die Lavasteine.

Behälter mit Wasser füllen

Sie können die Lavasteine auch aus dem Behälter nehmen und ihn mit ca. 3 cm Wasser füllen, um unangenehme Gerüche zu verhindern.

Keramische Kochplatte

Der Gebrauch

Die keramische Platte ist gegen alle Temperaturschwankungen beständig. Sowohl Kälte, als auch Hitze können der Platte nicht schaden. Die Kochzonen sind in Form eines Kreises angedeutet. Der Topfboden muß dann auch mit diesem Kreis übereinstimmen.

Restwärmesignalierung

Nachdem eine Kochzone eingeschaltet ist und diese eine Temperatur von ca. 60 °C erreicht hat, schaltet sich eine Lampe ein. Solange die Glasplatte noch heiß ist, brennt auch die Lampe. Erst wenn die Platte abgekühlt ist, schaltet sich die Lampe von selbst aus.

Strahlungselementen

Die Kochzonen sind mit Strahlungselementen versehen. Die Wärmeübertragung findet mittels Infrarotstrahlung statt.

Richtlinien zum Gebrauch des Regelknopfes

Die Cerankochplatte ist mit einem Knopf ausgestattet, regelbar von 0 bis 11 (Abb. 9).

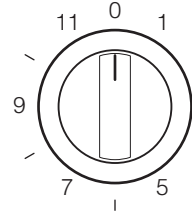


Abb. 9

Reglerstellung 11

- Ankochen aller Gerichte. Einkochen von Blattgemüse. Anbraten von Fleisch. Backen von Beefsteak, Fisch und Kartoffeln.

Reglerstellung 10-9

- Backen von Plinsen, dünnen Pfannkuchen, arme Ritter, fritieren.

Reglerstellung 8-7

- Backen von Pfannkuchen, Rosinenküchlein.

Reglerstellung 6-5

- Durchbacken von paniertem Fisch und kleinen Stücken Fleisch. Durchbraten von großen Stücken Fleisch. Dünsten von Zwiebeln.

Reglerstellung 4-3

- Durchkochen von Gerichten mit einer Kochzeit von mehr als 10 Minuten. Gemüse dünsten. Auftauen von tiefgekühltem Blattgemüse.

Reglerstellung 2-1

- Bouillon ziehen. Fleisch schmoren. Warmhalten. Durchkochen von Suppe, Reis, Brei (kleine Mengen).

Reglerstellung 0

- Durchkochen von Gerichten mit einer Kochzeit von weniger als 10 Minuten, nachdem das Gericht erst bei einer höheren Leistung zum Kochen gebracht wurde.

Elektrische Kochplatte

Der Gebrauch

Die Kochelemente sind von Gußeisen angefertigt. Die Wärme erhält man durch Glühspiralen, die ringförmig im Element liegen.

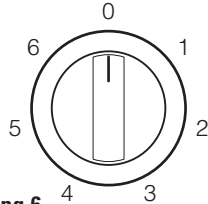
Die Wärme wird durch direkte Weiterleitung an den Topfboden abgegeben. Beim Gebrauch der Kochplatte schaltet sich die Signallampe im Bedienungsfeld ein. Bevor Sie die Kochplatte definitiv in Gebrauch nehmen, muß jedes Element, ohne daß Sie einen Topf darauf setzen, 3 bis 4 Minuten eingeschaltet werden.

Jedes Kochelement ist von dem Fabrikanten mit einer rostabwehrenden Schicht versehen. Wenn die Kochplatte zum ersten Mal stark erhitzt wird, werden Sie einen Brandgeruch wahrnehmen. Das ist normal.

Feuchtigkeit auf den Kochelementen kann Rost verursachen.

Richtlinien zum Gebrauch des Regelknopfes

Die Elektrokochplatte ist mit einem Knopf ausgestattet, regelbar von 0 bis 6 (Abb. 10).



Reglerstellung 6

Abb. 10

- Ankochen aller Gerichte. Einkochen von Blattgemüse. Anbraten von Fleisch. Backen von Beefsteak, Fisch und Kartoffeln.

Reglerstellung 5

- Backen von Plinsen, dünnen Pfannkuchen, arme Ritter, fritieren.

Reglerstellung 4

- Backen von Pfannkuchen, Rosinenküchlein.

Reglerstellung 3

- Durchbacken von paniertem Fisch und kleinen Stücken Fleisch. Durchbraten von großen Stücken Fleisch. Dünsten von Zwiebeln.

Reglerstellung 2

- Durchkochen von Gerichten mit einer Kochzeit von mehr als 10 Minuten. Gemüse dünsten. Auftauen von tiefgekühltem Blattgemüse.

Reglerstellung 1

- Bouillon ziehen. Fleisch schmoren. Warmhalten. Durchkochen von Suppe, Reis, Brei (kleine Mengen).

Reglerstellung 0

- Durchkochen von Gerichten mit einer Kochzeit von weniger als 10 Minuten, nachdem das Gericht erst bei einer höheren Leistung zum Kochen gebracht wurde.

Töpfe für elektrische und keramische kochplatten

Die beste Bodendicke ist:

Bei Edelstahltöpfen	4-6 mm
Bei Stahl/Emaillietöpfen	2-3 mm

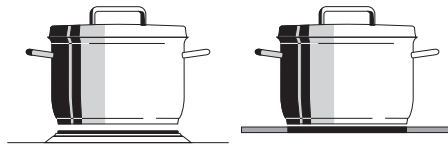


Abb. 11

- Der Durchmesser des Topfbodens muß so groß sein, daß die Kochzone vollständig bedeckt wird. Der Boden des kalten Topfes muß etwas nach innen gezogen sein, denn bei Erhitzung des Topfes dehnt sich der Boden aus und der Topf schließt gut an die Kochzonenfläche an. Hierdurch wird die Wärme optimal weitergegeben.

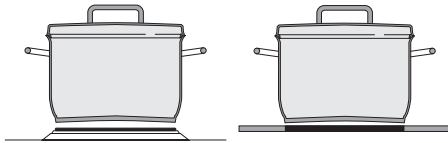


Abb. 12

- Töpfe, mit denen bereits früher auf einer Gaskochplatte gekocht wurde, sind häufig nicht mehr für elektrisches Kochen geeignet. Sorgen Sie dafür, daß Topfboden und Kochplatte trocken sind, so verhindern Sie Rostbildung. Gebrauchen Sie während des Kochens einen Deckel bezüglich des Energieverlustes.

Grill/Bratplatte

Der Gebrauch

Gerichte direkt auf der Platte zubereiten

Die Bratplatte ist gut als Kontaktgrill zu gebrauchen.

Weil das Glas Rillen hat, klebt das Fleisch nicht an der Platte fest.

Steaks oder Koteletts können sie direkt auf die Platte legen, ohne Butter oder anderes Fett zu gebrauchen.

Richtlinien zum Gebrauch des Regelknopfes

Die Cerankochplatte ist mit einem Knopf ausgestattet, regelbar von 0 bis 11 (Abb. 13).

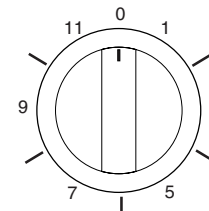


Abb. 13

Gaskochmulde

Der Gebrauch

Knopfbezeichnung



Anzündung

Drehen sie den Bedienungsknopf auf die gewünschte Stellung, zwischen Groß- und Kleinstellung. Drücken Sie den Bedienungsknopf. Der Brenner zündet.

- Wenn der Brenner nicht zündet, ist zu kontrollieren, ob:
 - der Deckel gut auf dem Brenner liegt;
 - der Brenner trocken und sauber ist.

Töpfe für die Gaskochmulde

Wir empfehlen Ihnen, Töpfe mit untenstehendem Durchmesser bei den diesbezüglichen Brennern für einen so günstig möglichen Gasverbrauch zu benutzen!

Topfbodendurchmesser

große Brenner	24 cm
kleine Brenner	20 cm

Immer einen Deckel benutzen

Beim Kochen ohne, oder mit einem verschobenen Deckel wird unnötig viel Energie verschwendet. Saubere Töpfe nehmen die Wärme viel besser auf.

Ventilation

Achten Sie beim Kochen darauf, daß ihre Küche ausreichend ventiliert wird, damit eine sichere Funktion ihrer Gaskochplatte gewährleistet ist. Außerdem wird so Wärme und Dunst abgeführt.

Darum beim Kochen den Dunstabzug einschalten oder ein Fenster öffnen.

Das reinigen

Gas und Strom ausschalten!

Warme Seifenlauge

- Das Gerät ist prinzipiell mit warmer Seifenlauge zu reinigen. Gebrauchen Sie dazu ein weiches Tuch. Gut nachbehandeln mit klarem Wasser.

Mit flüssiger Seife (grüne Seife etc.)

- Alle emaillierten Teile, wie Topfträger und Brennerdeckel. Stark verschmutzte Teile erst einweichen.

Scheuerschwamm

- Nur stark verschmutzte Emailleteile.

Glas- und Fensterreiniger

- Kunststoffteile wie Knöpfe.

Stahlfix

- Abdeckplatte und Überlaufmulde.

Was Sie nicht benutzen dürfen

- Kratzende oder aggressive Reinigungsmittel, wie Grill- und Ofensprays, Flecken- und Rostentfernungsmittel, Scheuersand u. ä.

Beschädigungen durch zuckerhaltige Gerichte

Diese können Sie größtenteils verhindern, wenn Sie die Cerankochplatte regelmäßig mit Atag Shine Pflegemittel behandeln. Dieses Pflegemittel bildet einen Silikonfilm (Schutzschicht) auf der Platte. Der Silikonfilm hält jedoch, bei den hohen Temperaturen, die in den Kochzonen auftreten, nicht lange und muß darum auch stets wieder aufs neue angebracht werden.

Entstehen von Kratzern

- Wenn z. B. Sandkörner (denken Sie an Gemüse waschen) mit dem Topf über die Kochplatte gezogen werden.

Scharfe Ränder von Topfböden

- Beim Verschieben von Töpfen können Kratzer entstehen. Vor allem mit gußeisernen Töpfen aufpassen.

Alles was schmelzen kann

- Kunststoff, Aluminiumfolie, aber vor allem zuckerhaltige Gerichte müssen von der heißen Kochplatte ferngehalten werden. Ist zufällig doch etwas geschmolzen, müssen Sie es sofort mit einem Schaber entfernen, um Beschädigungen zu verhindern.

Installation der Gaskochplatte

Der Installateur muß berechtigt sein, die Gaskochplatte anzuschließen. Die Gasinstallation muß dann auch nach den Landesspezifischen Normen und Vorschriften erfolgen.

Achtung! Achten Sie beim Kochen darauf, daß ihre Küche ausreichend ventiliert wird, damit eine sichere Funktion ihrer Gaskochplatte gewährleistet ist. Außerdem wird so Wärme und Dunst abgeführt. Darum beim Kochen den Dunstabzug einschalten oder ein Fenster öffnen.

Gassorte und Druck

Diese müssen mit den Daten auf dem Typenschild übereinstimmen.

Gasanschluß

Der Anschluß des Gerätes muß $1/2''$ Außenmaß haben. Der Anschluß kann fest oder lösbar sein, unter Zwischenschaltung einer anerkannten Gasanschlußarmatur. Wir empfehlen, das Kochgerät mit einer festen Leitung anzuschließen. Erlaubt ist jedoch auch der Anschluß mit einem speziell hierfür bestimmten Sicherheits-schlauch. Auf jeden Fall muß für das Gerät der Gashahn an einer gut erreichbaren Stelle angebracht werden, z.B. in einem Küchenschrank neben dem Herd.

Achtung: Der Sicherheitsschlauch darf nicht eingeknickt werden und nicht mit den heißen Teilen der Einbaukochplatte oder mit bewegenden Teilen eines Küchenmöbels, z.B. einer Schublade, in Berührung kommen. Vor dem ersten Gebrauch mit einer Seifenlauge kontrollieren, ob die Anschlüsse gasdicht sind.

Installation der übrigen Domino-Geräte

Bei den anderen DOMINO-Geräten handelt es sich um elektrische Geräte, die entsprechend den landesüblichen und eventuell örtlich geltenden Vorschriften installiert werden müssen.

Aufstellung

Wegen Feuergefahr muß bei der Aufstellung der DOMINO-Geräte ein Mindestabstand (siehe Abb. 14) zwischen Gerät und eventuellen entflammaren Wänden, z.B. von hohen Schränken, berücksichtigt werden.

Achtung! Beim Grill muß der Abstand mindestens 12 cm betragen. Der Abstand zwischen Gerät und Unterkante einer eventuellen Dunstabzugshaube muß mindestens 60 cm betragen (siehe Abb. 14).

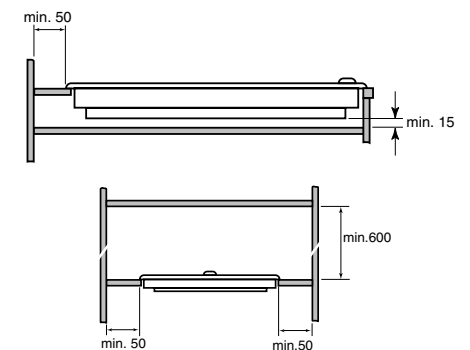


Abb. 14

Abmessungen DOMINO-Kochplatten

Die Maße und Einbaumaße der DOMINO-Geräte sind in Abb. 15 wiedergegeben, während Sie auf den Abb. 16 und 17 sehen können, wie die Kochplatten in der Anrichte, mit Hilfe von Klammern für die verschiedenen Dicken der Anrichten, befestigt werden.

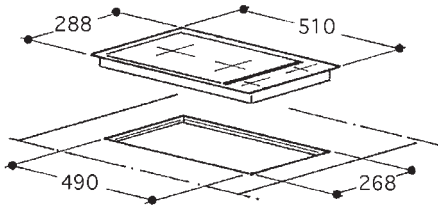
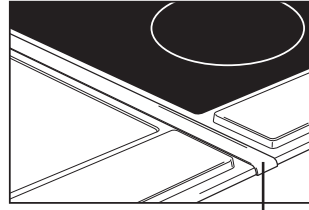


Abb. 15



Doks

Abb. 18

Sägemaß Nische

Anzahl der Domino's	Breite x Tiefe (mm)
1	268 x 490
2	566 x 490
3	864 x 490
4	1162 x 490
5	1460 x 490

Abdichten Anrichte

- Bevor Sie die Kochplatte in der Anrichte anbringen, muß der mitgelieferte Kitt auf die Unterseite der Kochplatte aufgetragen werden.

Kuppeln von DOMINO-Geräten

- Sie können zwei oder mehr Geräte zusammen in eine Nische einbauen und mit der kuppelleisten DOKS aneinanderkuppeln (Abb. 18).

Technische Daten

elektrischer Anschluß:

230 V - 50 Hz

Leistung:

Friteuse	2,3 kW
Barbeque	2,4 kW
Keramische Kochplatte	3,0 kW
Elektrische Kochplatte	3,5 kW
Grill/Bratplatte	1,5 kW
Gaskochmulde:	
- Großer Brenner hinten	3,0 kW
- Kleiner Brenner vorne	1,0 kW

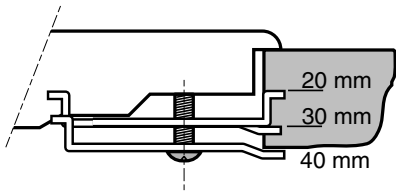


Abb. 16

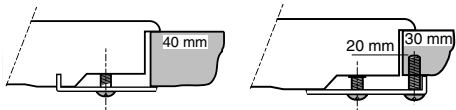


Abb. 17