



Handleiding

Manual

Anleitung

Notice d'utilisation

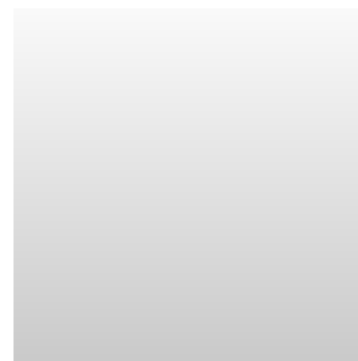
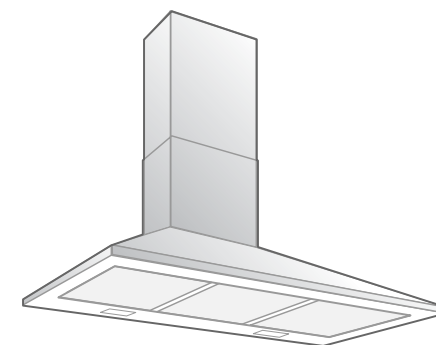
Schouwkappen

Canopy hoods

Wandhauben

Hottes cheminées

PSK 675 - 975 - 986 - 676 - 976



Nederlands	1 - 6
English	7 - 12
Français	13 - 18
Deutsch	19 - 24

Introductie

Als u deze gebruiksaanwijzing doorleest, bent u snel op de hoogte van alle mogelijkheden die dit toestel u biedt. U vindt informatie voor uw veiligheid en over het onderhoud van het toestel.

Bewaar de gebruiksaanwijzing en het installatievoorschrift. Een eventueel volgende gebruiker van dit toestel kan daar zijn voordeel mee doen.

Inhoud

■ Veiligheid	2
Waar u op moet letten	2
■ Afvoersysteem	2
■ Bediening	3
■ Onderhoud	4
Filterrooster verwijderen	4
Lampen vervangen	4
Reinigen	4
■ Installatie	5
Algemeen	5
Montage van de schouwkapen	5
■ Technische gegevens	6
■ Afvoeren verpakking en toestel	6

Pelgrim

Doelmatig en Stijvol

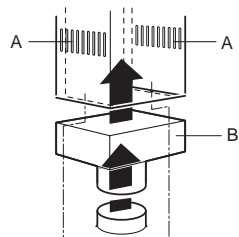
Waar u op moet letten

- Laat het toestel aansluiten door een erkend installateur (zie hoofdstuk "Installatie").
- Bij reparatie of schoonmaakbeurten moet het toestel stroomloos gemaakt worden. Neem de stekker uit het stopcontact of draai de schakelaar in de meterkast op nul.
- Bij koken of braden wordt de kookplaat heet, kinderen moeten dus altijd uit de buurt worden gehouden.
- Vet en olie zijn bij oververhitting brandbaar. Blijf in de buurt tijdens het bereiden van gerechten.
- Voordat u met koken begint de afzuigkap inschakelen. Na het koken de afzuigkap nog ca. 5 minuten aan laten staan.
- Een met vet verzadigd filter is brandbaar. Flambeer nooit onder de afzuigkap en maak het filter op tijd schoon.
- Maak eerst het toestel stroomloos als u de lampen wilt vervangen! Gebruik uitsluitend dezelfde lampen met aangegeven wattage.
- In verband met eventuele scherpe randen aan de ombouwkoker adviseren wij u tijdens de montage van de koker werkhandschoenen te gebruiken.

Afvoersystemen

De afzuigkap kan op twee manieren worden aangesloten:

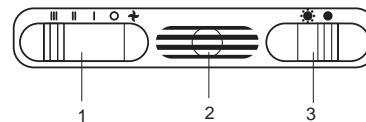
- Op een afvoerkanaal. De aangezogen kookdampen worden naar buiten afgevoerd, nadat de vetdeeltjes gefilterd zijn. Dit is de beste manier! De afzuigkap wordt met behulp van het bijgesloten aansluitpijpmondje aan de bovenzijde aangesloten op het afvoerkanaal.
- Als circulatiekap.



De vetdeeltjes en de geur uit de aangezogen kookdampen worden gefilterd. De aangezogen lucht wordt niet afgevoerd maar circuleert via het T-stuk (B) door de roosters (A) van de koker in de keuken. U moet dan wel een koolstoffilter plaatsen.

Bediening

PSK 675 / 975 / 676 / 976



Verlichting inschakelen

Schuif de regelaar voor de verlichting (3) naar ☀ .

Ventilator inschakelen

Schuif de regelaar voor de ventilator (1) naar de gewenste stand (I, II of III).

Het aan/uitlampje(2) licht op.

PSK 986



Verlichting in- en uitschakelen

Druk op de toets voor de verlichting ☀ .

De verlichting gaat branden.

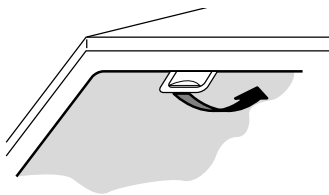
Druk nogmaals op de toets en de verlichting gaat uit.

Ventilator inschakelen

Druk op toets ① , ② of ③ .

De afzuigkap schakelt in op de gekozen stand. Het aan/uitlampje in het midden van de toetsen licht op.

Filterrooster verwijderen



Netspanning uitschakelen! De stekker uit het stopcontact nemen of de schakelaar in de meterkast op nul zetten. Trek het rooster naar u toe en kantel het naar voren toe omlaag.

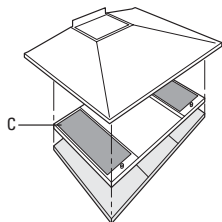
Koolstoffilters vervangen

Het koolstoffilter moet worden toegepast als de afzuigkap niet op een afvoerkanaal wordt aangesloten (zie afvoersystemen blz. 2).

Let op:

- Het koolstoffilter moet minimaal 2x per jaar worden vervangen, afhankelijk van het gebruik van de afzuigkap.
- Koolstoffilters zijn niet uitwasbaar voor hergebruik.
- Verzadigd koolstof is niet milieuvriendelijk; vervang het filter tijdig.

Koolstoffilter aanbrengen



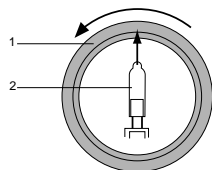
Het koolstoffilter KF 90 (C) op de aangegeven manier op het filterrooster leggen en het filterrooster weer in de afzuigkap plaatsen.

Lampen vervangen

PSK 675/975

Verwijder het filterrooster en vervang de lamp.

PSK 986/676/976



Draai de vergrendeling (1) linksom en verwijder deze. Trek de lamp (2) in de pijlrichting uit de houder en plaats de nieuwe lamp. Druk het deksel weer vast. Denk erom dat wanneer u het lampje vervangt u er niet met de handen aan komt, aangezien direct contact met de huid tot gevolg kan hebben dat het lampje doorbrandt.

Reinigen

Afzuigkap

De afzuigkap kunt u schoonmaken met een sopje en een zachte doek, daarna met schoon water nabehandelen. Gebruik geen agressieve schoonmaakmiddelen zoals b.v. soda. Het lakwerk van de afzuigkap blijft mooi als u zo nu en dan de lak met was inwrijft.

Roestvrijstalen schouwkappen

Niet behandelen met schuursponsjes of andere schuurmiddelen. Nabehandelen met Stahlfix en met de structuur van het roestvrijstaal meepoetsen.

Reinigen

Filters

- Aluminiumfilters elke week reinigen in een sopje. Het aluminiumfilter wordt door de reinigingsmiddelen dof, dit is normaal.

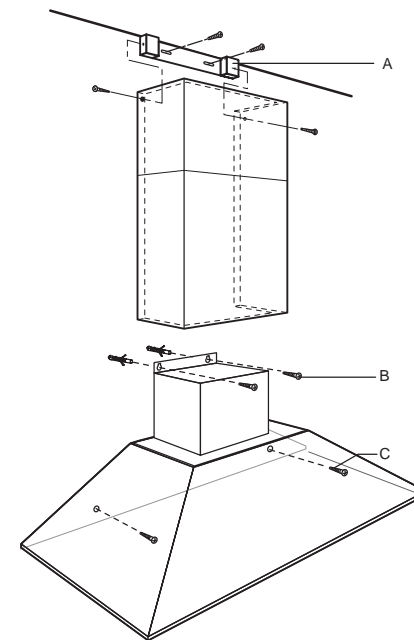
Algemeen

De aansluiting van dit apparaat op het lichtnet moet worden uitgevoerd door een erkend installateur, die de juiste veiligheidsvoorschriften kent en toepast. Het apparaat voldoet aan de Europese voorschriften CEE 89/336 EMC en CEE 73/23; 93/68 LVD.

Belangrijk om te weten:

- Als de afzuigkap wordt aangesloten op een bestaand afvoerkanaal, mogen geen andere apparaten op dat kanaal aangesloten zijn (zoals een geiser of kachel).
- Neem de plaatselijk geldende voorschriften in acht met betrekking tot de beluchting van gasapparaten.
- Monteer de afzuigkap altijd boven het kookgedeelte met een **minimale afstand van 650 mm**.
- Hoe korter de afvoerpijp en hoe minder bochten des te beter de werking van de afzuigkap.
- Controleer voordat u met boren begint of er geen installatieleiding(en) aanwezig zijn.
- Het aansluitpijpmoedje van de schouwkap heeft een diameter van 125 mm, het beste is de afvoerpijp ook met deze diameter uit te voeren.

Montage van de schouwkappen



- Bepaal eerst plaats en afstand met betrekking tot de ophangbeugels. Teken de te boren gaten af op de wand en boor de gaten.
- Bevestig de beugels (A) aan de wand met behulp van de pluggen en de schroeven.
- Schroef de kap op de muur met behulp van de pluggen en de schroeven (B).
- Aan de achterzijde van de schouwkappen zijn 2 gaten van 8 mm om de kap te fixeren met behulp van 2 pluggen/schroeven (C).
- Afvoerpijp aansluiten.
- Bevestig de korte koker aan de bevestigingsbeugel (A) en trek de lange koker tot op de bovenzijde van de schouwkap.
- Koker vastschroeven vanuit de binnenzijde van de schouwkap (filters weghalen).

Afvoeren verpakking en toestel

De verpakking van het toestel is recyclebaar.

Gebruikt zijn:

- karton
- poly-ethyleenfolie (PE)
- CFK-vrij polystyreen (PS-hard-schuim)
- polypropyleen banden om de doos

Deze materialen op verantwoorde wijze en conform de overheidsbepalingen afvoeren.

De overheid kan u ook informatie verschaffen over het op verantwoorde wijze afvoeren van afgedankte huishoudelijke apparaten.

Technische gegevens

Zie gegevensplaatje voor technische gegevens.

Introduction

When you have read these instructions for use, you will quickly be aware of all the facilities the appliance can offer you. You can read about safety and how you should look after the appliance.

Keep the instructions for use and the installation instructions. Any later user of this appliance could benefit from them.

Table of contents

■ Safety	8
Precautions you must take	8
■ Extraction system	8
■ Use	9
■ Maintenance	10
Removing the filter panel	10
Replacing carbon filters	10
Changing the light bulbs	10
Cleaning	10
■ Installation	11
General	11
Mounting the canopy hood	11
■ Technical specifications	12
■ Disposal of packaging and appliance . .	12

Precautions you must take

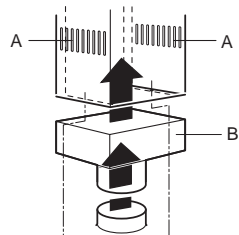
- Have the appliance connected by a qualified fitter (see section "Installation").
- The power supply must be disconnected before the appliance is cleaned or repaired. Remove the plug from the socket or switch the electricity off at the mains.
- When cooking, the hob becomes hot, children should always be kept at a distance.
- Fats and oils become inflammable on overheating. Never leave such foods unattended during preparation.
- We advise you to switch the cooker hood on before you start cooking. Leave the cooker hood on for another 5 minutes or so after you have finished cooking.
- A grease-saturated filter mat is inflammable, so never flambé under the cooker hood, and clean the filter regularly.
- Switch off the electricity before replacing the light bulbs! Only use the same sort of light bulbs with the same Wattage.
- In view of possible sharp edges on the chimney we advise you to wear working gloves when fitting the chimney.

Extraction systems

Depending on the type, the cooker hoods can be connected in one of two ways:

- To a duct.
To a duct, the cooking vapours extracted by suction are carried outside, once the grease particles have been filtered. This is the best method. The cooker hood is connected to the duct at the top using the outlet flange supplied.

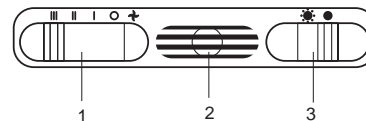
- Recirculation hood.



As a recirculation hood, the grease particles and the smell in the extracted vapours are filtered. The air that has been sucked in is not carried outside but recirculates in the kitchen, via the T-piece (B) and the grilles in the chimney (A). In this case you must have a carbon filter fitted.

Controls

PSK 675 / 975 / 676 / 976



switching lighting on

Slide the lighting switch (3) to position ☀ .

switching on the fan

Slide the fan switch (1) to the desired setting (I, II or III).

The control light(2) lights up.

PSK 986



switching lighting on and off

Press the lighting button ☀ .

The lighting comes on.

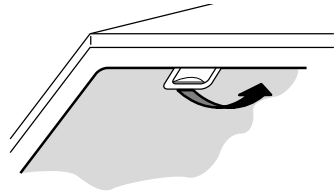
Press the button again and the lighting goes out.

switching on the fan

Press the ① , ② or ③ button.

The extractor hood comes on at the setting selected. The control light in the middle of the buttons lights up.

Removing the filter panel



Switch off the electricity! Remove the plug from the socket or switch the electricity off at the mains. Pull the grille towards you and tilt it downwards at the front.

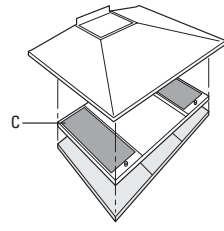
Replacing carbon filters

The carbon filter must be used if the cooker hood is not connected to a duct (see extraction systems on page 8).

Note:

- The carbon filter must be replaced at least twice a year, depending on how much the cooker hood is used.
- Carbon filters cannot be cleaned to use again.
- Saturated carbon is harmful to the environment, replace the filter regularly.

Fitting the carbon filter



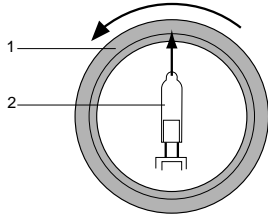
Place the carbon filter KF 90 (C) on the filter panel in the way that is shown and fit the filter panel in the hood.

Changing the light bulbs

PSK 675 / 975

Remove the filter panel.
Change the light bulb.

PSK 986/676/976



Remove the cover (1) by turning it counter clockwise. Pull the bulb (2) in the direction of the arrow and out of the holder, then fit the new bulb. Take care not to touch the bulb with your hands when you replace it, since direct contact with the skin can result in the bulb burning out.

Cleaning

Cooker hood

Clean the cooker hood with soapy water and a soft cloth, then wipe with clean water to rinse. Do not use aggressive cleaning agents such as soda. The cooker hood paintwork will stay looking nice if you wax it occasionally.

Stainless steel canopy hoods

Do not use any sort of scourer. Treat with Stahlfix (supermarket) and polish with the structure of the stainless steel.

Cleaning

Filters

- Wash aluminium filters every week in soapy water. The cleaning agents will make the aluminium filter turn dull, this is normal.

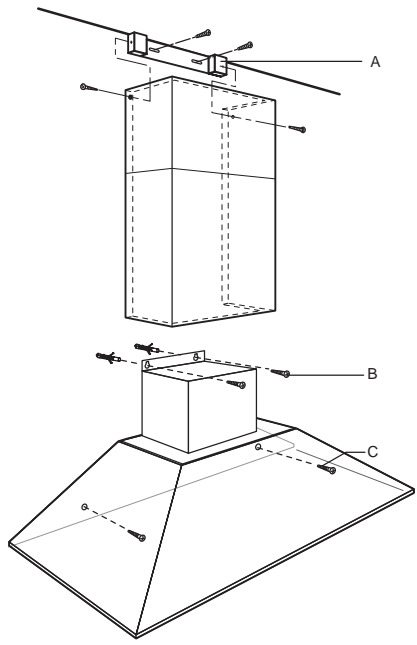
General

This appliance should be connected to the power supply by a recognized fitter who is familiar with, and works according to the correct safety regulations. This appliance meets the European requirements CEE 89/336 EMC and CEE 73/23; 93/68 LVD.

Important that you know

- If the cooker hood is to be fitted to an existing duct no other appliances, such as a geyser or heater, may be connected to that same duct.
- Consider local regulations with respect to the ventilation of gas appliances!
- The cooker hood should be mounted **at least 650 mm** above the hob.
- The shorter the duct, and the fewer the bends in it, the better the cooker hood will work.
- Before you start drilling check that there are no installation cables present.
- The diameter of the outlet flange is 125 mm, a duct with the same diameter is best.

Mounting the canopy hood



- First determine the position and distance with regard to the mounting brackets. Mark the holes that must be drilled and drill the holes.
- Fix brackets (A) to the wall with the plugs and screws provided.
- Screw the hood to the wall with the plugs and screws (B) provided.
- On the back of the canopy hood are 2 holes with a diameter of 8mm for the 2 plugs/screws (C) to fix the hood.
- Connect the duct.
- Fit the short cylinder to the mounting bracket (A) and pull the long cylinder to the top of the canopy hood.
- Screw the chimney in place from the inside of the canopy hood (remove filters).

Disposal of packaging and appliances

The packaging of the appliance is recyclable.

It is made up off:

- cardboard
- polyethylene
- CFC free polystyrene (PS rigid foam)
- polypropylene straps around the box

Please dispose of these materials in a responsible way in accordance with the regulations of your local authority.

Your local authority will also be able to give you information about disposing disused household appliances in a responsible way.

Technical specifications

See identification plate for technical specifications.

Introduction

Ce manuel est un aperçu des possibilités offertes par cet appareil. Il vous fournira des renseignements précieux sur le plan de la sécurité.

Conservez le mode d'emploi et les directives d'installation. Ainsi, un éventuel prochain usager de l'appareil pourra en profiter.

Table des matières

■ Sécurité	14
Recommandations	14
■ Système d'évacuation	14
■ Commande	15
■ Entretien	16
Démontage de la grille d'aspiration	16
Remplacer filtres à charbon actif	16
Changement d'ampoules	16
Nettoyage	16
■ Installation	17
Généralités	17
Montage des hottes cheminées	17
■ Spécifications technique	18
■ Élimination de l'emballage et appareil .	18

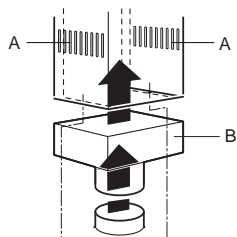
Recommandations

- Faites raccorder votre appareil par un installateur agréé (voir chapitre "Installation").
- Avant de réparer ou de nettoyer l'appareil, coupez le courant. Débrancher la fiche de prise de courant ou mettre le disjoncteur en position d'interruption du courant.
- Lorsque vous faites cuire des aliments, la plaque de cuisson chauffe, il faut donc toujours en tenir les enfants éloignés.
- Les matières grasses animales et l'huile sont inflammables en cas de surchauffe. Ne pas vous éloigner de la plaque de cuisson lors de la préparation des plats.
- Il est recommandé de mettre la hotte en marche avant le début d'une cuisson. Laisser fonctionner la hotte pendant environ 5 minutes après la fin d'une cuisson.
- Un filtre saturé de graisses est inflammable. Ne pas faire flamber d'aliments sous la hotte et nettoyer fréquemment le filtre à graisses.
- Avant de changer une ampoule, toujours débrancher l'appareil! N'utiliser que des ampoules semblables à celles d'origine et avec le même voltage.
- Les bords de la gaine pouvant être pointus, nous vous conseillons de mettre des gants de travail avant de procéder au montage de la gaine.

Système d'évacuation

Les hottes peuvent être raccordées de 2 façons:

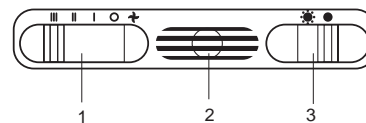
- Version évacuation.
La hotte est raccordée à un conduit d'évacuation, les vapeurs de cuisson aspirées sont évacuées dehors après la filtration des particules de graisse. Cette version est la meilleure. Le raccordement au conduit d'évacuation se fait au dessus de la hotte à l'aide de la buse livrée simultanément.
- Version recyclage.



Les particules de graisse et les odeurs contenues dans les vapeurs de cuisson aspirées sont filtrées. Après avoir été filtrées, elles sont renvoyées dans la cuisine par la pièce en T (B) et les grilles d'aération (A) de la gaine. En version recyclage, il faut placer un filtre à charbon actif dans la hotte.

Commande

PSK 675 / 975 / 676 / 976



Mise en service de l'électricité

Faites glisser le dispositif de réglage servant à l'éclairage (3) sur .

Mise en service du ventilateur

Faites glisser le dispositif de réglage servant au ventilateur (1) sur la position souhaitée (I, II ou III).

Le voyant Marche/Arrêt (2) s'enclenche.

PSK 986



Mise en/horst service de l'électricité

Appuyez sur la touche pour l'éclairage.

L'éclairage va s'enclencher.

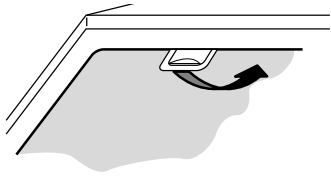
Appuyez encore une fois sur la touche pour éteindre la lumière. Le témoin lumineux sur la touche va s'éteindre.

Mise en service du ventilateur

Appuyez sur la touche ①, ② ou ③.

La hotte se met en marche sur la position programmée. Le voyant Marche/Arrêt situé au centre des touches s'enclenche.

Demontage de la grille d'aspiration



Couper le courant! Débrancher la fiche de prise de courant ou mettre le disjoncteur en position d'interruption du courant. Tirer l'avant de la grille vers le bas.

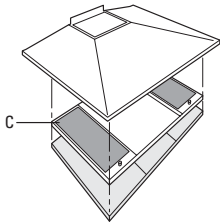
Remplacer filtres à charbon actif

Lorsque votre appareil n'est pas raccordé à un conduit d'évacuation, il convient d'adapter un filtre à charbon actif (voir page 14).

Attention

- Le filtre à charbon actif doit être remplacé au moins deux fois par an, en fonction de la fréquence d'utilisation de votre hotte.
- Les filtres à charbon actif ne sont pas lavables et donc pas réutilisables.
- Le charbon actif saturé est polluant, donc, n'oubliez pas de remplacer votre filtre à temps.

Mise en place du filtre à charbon actif



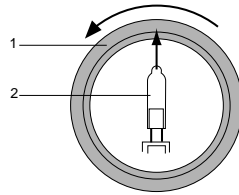
Placer le filtre à charbon actif KF 90 (C) sur la grille d'aspiration comme est indiquée et placer la grille dans la hotte.

Changement d'ampoules

PSK 675 / 975

Enlever la grille du filtre.
Remplacer l'ampoule.

PSK 986/676/976



Tournez le dispositif de verrouillage vers la gauche (1) avant de l'enlever. Sortir la lampe (2) de son support en la tirant dans la direction de la flèche et placer la nouvelle lampe.

Si vous devez remplacer l'ampoule, ne la touchez pas avec les mains car le contact direct de la peau peut la faire griller.

Nettoyage

Hotte

Vous pouvez nettoyer la hotte à l'eau savonneuse et une serviette douce, puis rincer à l'eau claire. Ne pas utiliser de produits d'entretien abrasifs. Frotter la peinture laquée de votre hotte avec de la cire pour qu'elle conserve sa beauté.

Hottes à cheminée en acier inoxydable

Ne pas nettoyer la cheminée avec une éponge à récurer ou avec des produits abrasifs. Frotter la cheminée en acier inoxydable avec du Stahlfix.

Nettoyage

Filtres

- Nettoyer les filtres en aluminium chaque semaine à l'eau savonneuse. Les produits d'entretien donnent aux filtres en aluminium une couleur terne. Cela est tout à fait normal.

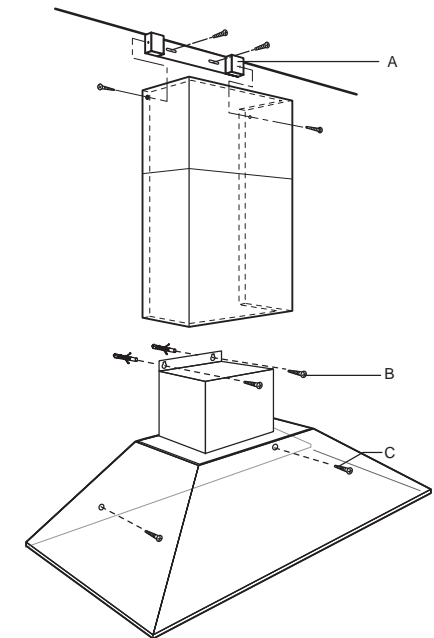
Généralités

Le raccordement électrique de cet appareil doit être effectué par un installateur agréé, qui connaît et applique les normes de sécurité en vigueur. Cet appareil est conformément aux directives Européens CEE 89/336 EMC et CEE 73/23; 93/68 LVD.

Important:

- Si la hotte est raccordée à un conduit d'évacuation existant, aucun autre appareil électroménager ne doit être raccordé au même conduit (exemples: chauffe-eau, poêle).
- Ne pas oublier les règlements locaux en vigueur concernant l'aération des appareils à gaz.
- Lorsque vous montez la hotte, toujours laisser **une distance d'au moins 650 mm** entre la table de cuisson et la hotte.
- Un conduit d'évacuation court et un nombre limité de coudes assurent un meilleur fonctionnement de la hotte.
- Avant de commencer à percer, assurez vous qu'il ne passe pas de conduites à l'endroit choisi.
- Le diamètre de la buse étant de 125 mm, nous vous conseillons d'utiliser un tuyau d'évacuation du même diamètre.

Montage des hottes cheminées



- Déterminer d'abord l'endroit où la cheminée doit être fixée et l'espace à laisser entre les plaques de fixation. Percer trous dans le mur.
- Visser les plaques de suspension (A) au mur à l'aide des vis et des chevilles fournies.
- Visser la hotte au mur à l'aide des vis (B) et des chevilles fournies.
- A l'arrière de la cheminée se trouvent deux trous d'un diamètre de 8 mm permettant de visser la hotte directement au mur à l'aide des 2 vis/chevilles fournies (C).
- Raccorder le tuyau d'évacuation.
- Fixer la gaine courte à la plaque de suspension (A) et tirer la gaine longue jusqu'au dessus de la cheminée.
- Visser la gaine à l'intérieur de la hotte (pour cela, enlever d'abord les filtres).

Élimination de l'emballage et appareil

L'emballage de l'appareil est recyclable.

Il contient :

- du carton
- une feuille de polyéthylène (PE)
- du polystyrène exempt de CFC (mousse dure de PS)
- bandes de polypropylène autour du carton

Éliminer ces matériaux de façon adéquate et conformément à la réglementation en vigueur dans votre commune.

L'administration communale vous informera des moyens adéquats de vous débarrasser de vos anciens appareils ménagers.

Fiche technique

Voir plaque d'identification pour spécifications techniques.

Einleitung

Wenn Sie diese Gebrauchsanleitung lesen, sind Sie rasch über alle Möglichkeiten informiert, die dieses Gerät Ihnen bieten kann. Sie können sich über Sicherheit und Pflege des Gerätes informieren.

Bewahren Sie diese Gebrauchsanweisung und die Installationsanweisungen sorgfältig - einem eventuell folgenden Benutzer des Gerätes kann dies von Nutzen sein.

Inhaltsangabe

■ Sicherheit	20
Worauf Sie achten müssen	20
■ Abluftsystem	20
■ Bedienung	21
■ Pflege	22
Filterrost entfernen	22
Kohlefilter austauschen	22
Lampen austauschen	22
Reinigen	22
■ Installation	23
Allgemein	23
Montage der Haube	23
■ Technische Daten	24
■ Beseitigung von Verpackung und Gerät .	24

Worauf Sie achten müssen

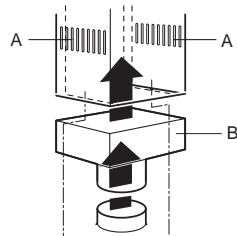
- Lassen Sie den Apparat durch einen anerkannten Installateur anschließen. (Siehe Kapitel "Installation").
- Bei Reparaturen oder beim Reinigen muß der Apparat vom Stromnetz entfernt werden. Nehmen Sie den Stecker aus der Wandsteckdose oder drehen Sie den Schalter im Zählerkasten auf Null.
- Beim Kochen oder Braten wird die Kochplatte heiß, halten Sie Kinder davon fern.
- Fette und Öle sind bei Überhitzung brennbar. Bleiben Sie in der Nähe während der Zubereitung von Gerichten.
- Wir empfehlen Ihnen, bevor Sie mit dem Kochen beginnen, die Dunstabzugshaube einzuschalten. Nach der Zubereitungszeit die Dunstabzugshaube noch ca. 5 Minuten eingeschaltet lassen.
- Ein mit Fett gesättigter Filter ist brennbar, also regelmäßig den Filter säubern. Niemals unter der Dunstabzugshaube flambieren.
- Schalten Sie erst das Gerät vom Strom ab wenn Sie die Lampen wechseln. Benutzen Sie ausschließlich die gleichen Lampen mit angegebener Wattzahl.
- Hinsichtlich eventueller scharfer Ränder des Turmes empfehlen wir Ihnen, während der Montage des Turmes Arbeitshandschuhe zu tragen.

Abluftsysteme

Die Dunstabzugshauben können auf 2 verschiedene Arten angeschlossen werden:

- Auf einen Abluftkanal.
Die angesaugten Kochdünste werden nach außen abgeführt, nachdem die Fetteile gefiltert sind. Das ist die beste Art! Die Dunstabzugshaube wird an der Oberseite mittels beigeliefertem Anschlußkragen an den Abluftkanal angeschlossen.

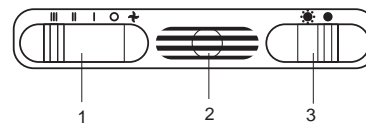
- Als Zirkulationshaube.



Die Fetteile und der Geruch der angesaugten Kochdünste werden gefiltert. Die angesaugte Luft wird nicht abgeführt, sondern zirkuliert über ein T-Stück (B) durch den Rost (A) des Rohres in der Küche. Sie müssen dann einen Kohlefilter verwenden.

Bedienung

PSK 675 / 975 / 676 / 976



Beleuchtung einschalten

Den Beleuchtungsregler (3) nach ☀ schieben.

Gebläse einschalten

Den Gebläseregler (1) in die gewünschte Stellung schieben (I, II oder III).

Die Ein-/Auslampe (2) leuchtet auf.

PSK 986



Beleuchtung ein- und ausschalten

Drücken Sie für die Beleuchtung die Taste ☀.

Die Beleuchtung ist eingestellt.

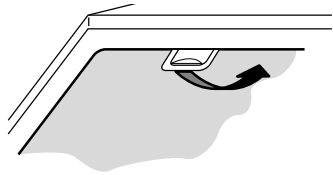
Drücken Sie nochmals die Taste zur Ausschaltung des Lichtes.

Gebläse einschalten

Drücken Sie Taste ①, ② oder ③.

Die Dunstabzugshaube schaltet sich in der eingegebenen Stufe ein. Die Ein-/Auslampe in der Tastenmitte leuchtet auf.

Filterrost entfernen



Netzspannung ausschalten! Den Stecker aus der Wandsteckdose ziehen oder den Schalter im Sicherungskasten auf Null stellen. Den Rost nach unten ziehen.

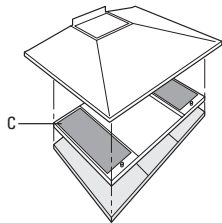
Kohlefilter auswechseln

Der Kohlefilter muß angewendet werden, wenn die Haube nicht auf einen Abluftkanal angeschlossen wird (siehe Seite 20).

Achtung:

- Der Kohlefilter muß minimal 2 x pro Jahr, abhängig vom Gebrauch der Haube, ausgewechselt werden.
- Kohlefilter kann man nicht zur Wiederverwendung auswaschen.
- Gesättigter Kohlenstoff ist nicht umweltfreundlich, ersetzen Sie den Filter rechtzeitig.

Kohlefilter anbringen



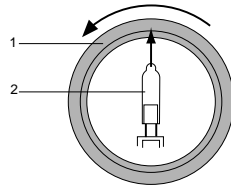
Der Kohlefilter KF 90 (C) wie gezeigt auf den Filterrost legen und den Rost wieder in der Haube anbringen.

Lampen auswechseln

PSK 675 / 975

Entfernen Sie den Filterrost. Wechslen Sie die Lampe aus.

PSK 986/676/976



Die Verriegelung (1) nach links drehen und herausnehmen. Nehmen Sie die Lampe (2) in die Pfeilrichtung heraus, und bringen Sie eine neue Lampe an. Achten Sie darauf die Lampe beim Austausch nicht mit den Händen anzufassen, da der direkte Kontakt mit der Haut das Durchbrennen der Lampe bewirken könnte.

Reinigen

Dunstabzugshaube

Die Dunstabzugshaube können Sie mit Seifenlauge und einem weichen Tuch reinigen, danach mit klarem Wasser nachspülen. Gebrauchen Sie keine aggressiven Putzmittel, wie z. B. Soda. Der Lack der Dunstabzugshaube bleibt gut, wenn Sie ihn ab und zu mit Wachs einreiben.

Rostfreie Hauben

Nicht mit einem Scheuerschwamm oder anderen Scheuermitteln behandeln. Nachbehandeln mit Stahlreiniger und in Strukturrichtung des Edelstahls putzen.

Reinigen

Filter

- Aluminiumfilter jede Woche mit Seifenlauge reinigen. Der Aluminiumfilter wird durch die Reinigungsmittel stumpf, das ist normal.

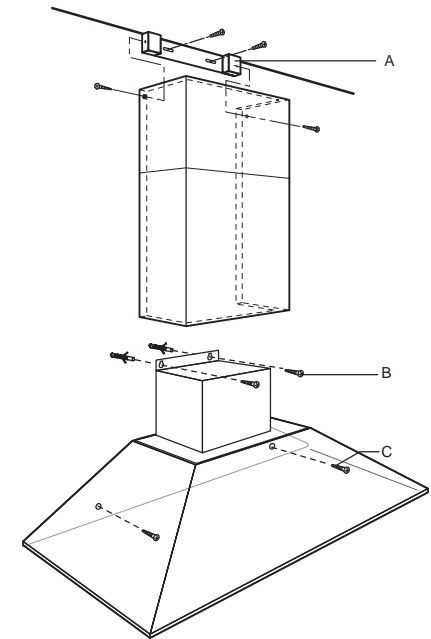
Allgemein

Der Anschluß dieses Gerätes an das Lichtnetz muß durch einen anerkannten Installateur geschehen, der die Sicherheitsvorschriften gut kennt und anwendet. Dieses Gerät entspricht den europäischen Vorschriften CEE 89/336 EMC und CEE 73/23; 93/68 LVD.

Wichtig zu wissen:

- Wenn die Dunstabzugshaube an einen bestehenden Abluftkanal angeschlossen wird, dürfen auf diesem keine anderen Geräte angeschlossen sein, wie: Gasdurchlauf-erhitzer und Gasofen.
- Denken Sie an die örtlichen Vorschriften bezüglich Entlüftung von Gas-apparaten.
- Montieren Sie die Dunstabzugshaube immer über der Kochzone, **mit einem minimalen Abstand von 650 mm.**
- Je kürzer das Abluftrohr und je weniger Krümmungen es hat, um so besser ist die Wirkung der Dunstabzugshaube.
- Kontrollieren Sie, bevor Sie zu bohren beginnen, ob in der Mauer keine Installationsleitung(en) vorhanden sind.
- Der Anschlußkragen der Haube hat einen Durchmesser von 125 mm. Am besten ist es, das Abluftrohr auch mit diesem Durchmesser auszuführen.

Montage der Haube



- Bestimmen Sie erst die Stelle und den Abstand für die Befestigungsbügel. Zeichnen Sie die Löcher für die Befestigungsbügel ab und bohren Sie die Löcher.
- Befestigen Sie die Bügel (A) mit Hilfe von Dübeln und Schrauben an der Wand.
- Schrauben Sie die Haube mit Hilfe von Dübeln und Schrauben (B) an der Wand.
- An der Rückseite der Hauben befinden sich 2 Löcher von 8 mm, um die Haube mit Hilfe von 2 Dübeln + Schrauben (C) festzusetzen.
- Abluftrohr anschließen.
- Befestigen Sie das kurze Rohr an den Befestigungsbügeln (A) und ziehen Sie das lange Rohr bis an die Oberseite der Haube.
- Rohr von der Innenseite der Haube aus festschrauben (Filter entfernen).

Beseitigung von Verpackung und Gerät

Die Verpackung des Geräts ist recycelbar. Als Verpackungsmaterial werden gebraucht:

- Karton
- Polyethylenfolie (PE)
- FCKW-freies Polystyrol (PS-Hardschaum)

Diese Materialien sind auf umweltgerechte und den jeweiligen kommunalen Vorschriften entsprechende Weise zu beseitigen.

Die Gemeinde kann Sie auch über die umweltgerechte Beseitigung von ausrangierten Haushaltsgeräten beraten.

Technische Daten

Siehe Typenschild für Technische Daten.