

Pelgrim

Handleiding Inbouwoven

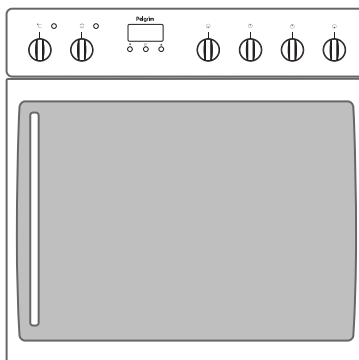
Manual Built-in oven

Notice d'utilisation Four encastrable

Anleitung Einbau-Ofen

953-973-993

OKW



Nederlands	1 -17
English	18 - 34
Français	35 - 51
Deutsch	52 - 68

Introductie

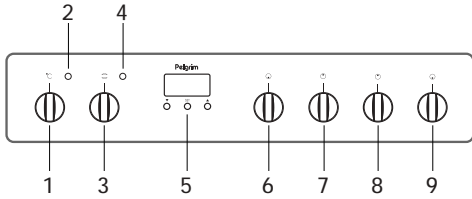
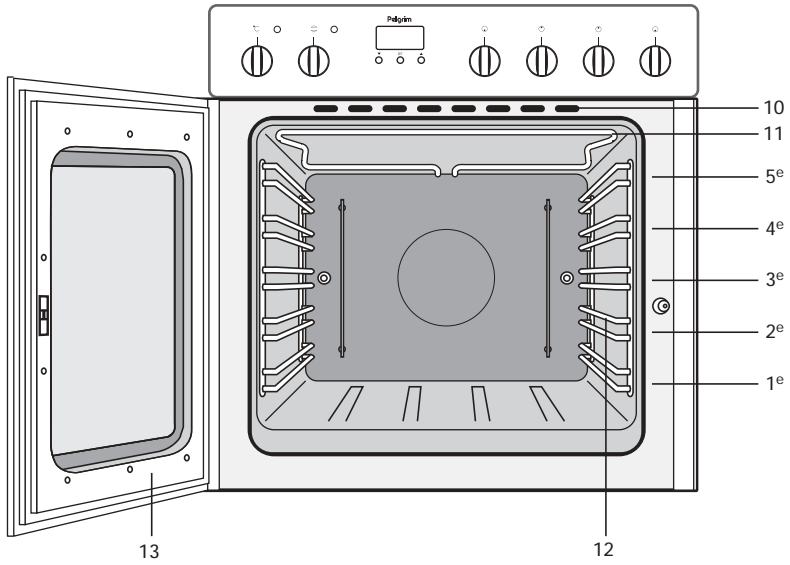
Als u deze gebruiksaanwijzing doorleest, bent u snel op de hoogte van alle mogelijkheden die dit toestel u biedt. U vindt informatie voor uw veiligheid en over het onderhoud van het toestel. Verder vindt u milieutips en aanwijzingen om energie te besparen.

Bewaar de gebruiksaanwijzing en het installatievoorschrift. Een eventueel volgende gebruiker van dit toestel kan daar zijn voordeel mee doen.

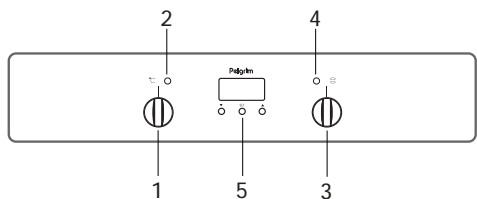
Veel kookplezier!

Inhoud

■ Toestelinformatie	2 - 3
■ Veiligheid	4
Waarop u moet letten	4
■ Voor het eerste gebruik	4
■ Mogelijkheden	5 - 5
Kookplaten	5
Oven	5
■ Bediening	7
Elektronische klok	7
■ Toepassing	8 - 12
Baktips	8
Baktabel heteluchtoven	9
Braden	10
Grilleren	11
Ontdooien	12
Drogen	12
Inmaken	12
■ Onderhoud	13
Reinigen	13
■ Installatie	14 - 15
■ Montage	16
■ Afvoeren verpakking en toestel	17



bedieningspaneel type 953 en 973



bedieningspaneel type 993

Toestelinformatie

- 1 – bedieningsknop bakoventemperatuur
- 2 – signaallampje bakoventemperatuur -
kleur oranje
- 3 – ovenknop
- 4 – signaallampje bakoven - kleur groen
- 5 – tijdklok
- 6 – bedieningsknop kookzone linksvoor
- 7 – bedieningsknop kookzone linksachter
- 8 – bedieningsknop kookzone rechtsachter
- 9 – bedieningsknop kookzone rechtsvoor
- 10 – ovenkoeling en wasemafvoer
- 11 – verwarmingselement bovenwarmte/
grilleren
- 12 – richels in vijf hoogten
- 13 – ovendeur

Waar u op moet letten

- Dit toestel mag alleen door een erkend installateur worden aangesloten (zie elektrische aansluiting).
- Maak het toestel spanningsloos voordat met reparatie of schoonmaken wordt gestart. Bij voorkeur door de stekker uit het stopcontact te halen of de schakelaar in de meterkast op nul te zetten.
- De ovenruit kan door langdurig gebruik van de oven op de maximale temperatuur (bijvoorbeeld bij het grillen) warm worden (maximaal ca. 100 °C). Let op als er kinderen in de buurt zijn.
- Vet en olie zijn bij oververhitting ontvlambaar. Blijf in de buurt tijdens het bereiden van gerechten.
- Snoeren van elektrische apparaten – zoals van een mixer – kunnen bekneld raken tussen de deur van de hete oven of terecht komen op hete kookplaten/zones.
- De oven altijd laten afkoelen met gesloten deur.
- Grilleer altijd met gesloten deur.

Vóór het eerste gebruik

Gebruiksklaar maken

- Haal alle toebehoren uit de oven en reinig ze grondig met een afwasmiddel. Schakel de gesloten lege oven ongeveer 30 minuten in op de maximum temperatuur. Schakel hierna gedurende 15 minuten het grillelement in. Na het afkoelen de oven met warm water schoonmaken.

Opmerking

Als de oven voor de eerste maal sterk verhit wordt, zult u een “nieuwheidsluchtje” ruiken. Dit is normaal.

Geen aluminium op de ovenbodem

- Bedek de ovenbodem nooit met aluminiumfolie en plaats ook geen bakblikken of -vormen op de ovenbodem. De folie houdt namelijk de hitte tegen, waardoor emailschade ontstaat en het bakresultaat ongunstig beïnvloed wordt.

Direct schoonmaken

- Gemorste suikerhoudende gerechten of vruchtensappen, zoals pruimennat of rabarber, kunnen de kleur van het email aantasten. Het verdient aanbeveling dit direct schoon te maken.

Kookplaten

De combinatieoven 973 kan uitsluitend gecombineerd worden met een Pelgrim elektrische kookplaat of met een Pelgrim ceramische kookplaat.

De combinatieoven 953 kan met een Pelgrim gaskookplaat gecombineerd worden. Bovengenoemde kookplaten hebben een eigen gebruiksaanwijzing.

Tip

Schakel de kookplaten gedurende enkele minuten één voor één in op de hoogste stand voordat u ze voor de eerste keer gebruikt. Hierdoor verdwijnt het "nieuwheidsluchtje".

Gebruik van pannen

Gebruik alleen pannen met een stevige, egale, liefst dikke bodem. Dit geldt vooral voor het koken en bakken bij hoge temperaturen (bijvoorbeeld frituren). Oneffen bodems verlengen de kooktijd en verhogen het energieverbruik. De beste warmte-overdracht wordt bereikt als de pan en de kookplaat/zone even groot zijn.

Altijd een deksel gebruiken

Bij het koken zonder deksel of met verschoven deksel wordt onnodig veel energie verspild. Zout water en natte bodems beschadigen de kookplaat. Zorg daarom dat de kookplaten altijd droog zijn. Bij overkoken de kookplaat direct schoonmaken.

Oven

Ovenverlichting

De ovenverlichting gaat branden. Deze stand is makkelijk voor het reinigen van de oven.

Hete lucht

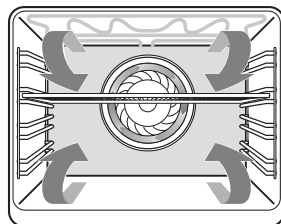


fig. 1

De ventilator in de achterwand blaast hete lucht in de oven. Hiermee worden de gerechten verwarmd.

U kunt op meerdere niveaus tegelijk bakken, waardoor u energie kunt besparen. Door de intensieve warmte overdracht kunt u een ca. 20 °C lagere temperatuur kiezen dan bij conventionele recepten staat aangegeven.

Het heteluchtsysteem is uitermate geschikt voor het bakken van cakes, koekjes en appeltaarten. U kunt zelfs op meerdere richels tegelijk bakken. Wel moeten dan de vormen recht onder elkaar gezet worden. Bakplaten met koekjes plaatst u op de tweede en derde richel van onderen.

Condensvorming

Tijdens het braden of bakken komt er vocht vrij. Vooral bij het bereiden van brood, pizza's, voorgebakken frites, etc. Dit is normaal. Bij meerdere vormen of lagen ontstaat er vanzelfsprekend ook meer condens in de ovens.

Grill

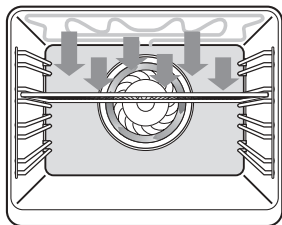


fig. 2

Voor het grillen en gratineren van gerechten met of zonder draaispit. De gerechten worden verwarmd door de stralingswarmte van het gecombineerde grill-/ bakelement. De thermostaat regelt ook de grill. Het element zal daarom niet continu maar van tijd tot tijd rood oplichten. De gerechten krijgen een knapperig bruin korstje.

Rondom grillen

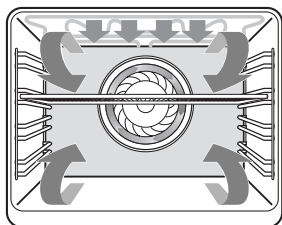


fig. 3

Door de knop van de heteluchtoven op de grillpositie in te stellen, kunt u grillen met ingeschakelde ventilator. De stralingswarmte wordt door de ventilator rondom het gerecht geblazen.

De ovenruit kan door langdurig gebruik van de oven op de maximale temperatuur (bijvoorbeeld bij het grillen) warm worden (maximaal ca. 100 °C). Let op als er kinderen in de buurt zijn.

Grill altijd met gesloten deur.

Opmerking:

- Alle ovens zijn voorzien van een koelventilator, die in werking treedt zodra u de ovenknop uit de 0-positie draait.

Elektronische klok

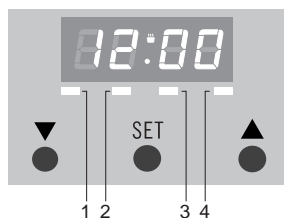


fig. 4

Nadat het apparaat is aangesloten, of als de stroomtoevoer onderbroken is geweest, verschijnt '12.00' in het display. LED 4 knippert (zie fig. 4). De dagtijd is in te stellen.

Instellen dagtijd

- Druk op de ▼ of ▲ toets totdat de juiste tijd bereikt is. De ingestelde tijd wordt na 5 seconden in het geheugen opgeslagen. LED 4 dooft.

Kookwekker

- Druk op 'SET' totdat LED 1 knippert (zie fig. 4).
- Druk op de ▼ of ▲ toets totdat de juiste kookwekkertijd bereikt is. De ingestelde tijd blijft in het display staan. LED 1 brandt continu (zie fig. 4).

De oven geeft een signaal als de kookwekkertijd verstreken is.

Instellen baktijd

- Druk op 'SET' totdat LED 2 knippert (zie fig. 4).
- Druk op de ▼ of ▲ toets totdat de juiste baktijd bereikt is. De ingestelde tijd wordt na 5 sec. in het geheugen opgeslagen. LED 2 dooft. De dagtijd wordt weergegeven.

- De oven geeft een signaal als de baktijd verstreken is en schakelt automatisch uit. LED 2 brandt. Druk op de ▼ of ▲ toets om het signaal te stoppen.

Instellen eindtijd

- Druk op 'SET' totdat LED 3 knippert (zie fig. 4).
- Druk op de ▼ of ▲ toets totdat de juiste eindtijd bereikt is. De ingestelde tijd wordt na 5 sec. in het geheugen opgeslagen. LED 3 brandt continu. De dagtijd wordt weergegeven.
- De oven geeft een signaal als de eindtijd bereikt is en schakelt automatisch uit. LED 3 knippert. Druk op de ▼ of ▲ toets om het signaal te stoppen.

Automatisch in- en uitschakelen

U kunt de baktijd en de eindtijd waarop het gerecht klaar moet zijn ingeven. De oven schakelt dan automatisch in en uit.

Stel eerst de baktijd in (zie instellen baktijd) en daarna de eindtijd (zie instellen eindtijd).

LED's 2 en 3 branden continu (zie fig. 4). De dagtijd wordt weergegeven. De oven geeft een signaal als de ingestelde tijd bereikt is en schakelt automatisch uit. Druk op de ▼ of ▲ toets om het signaal te stoppen.

Met de 'SET' toets kunt u tussentijds de ingestelde waarden controleren en eventueel bijstellen.

Baktips

Inzethoogten

Afhankelijk van de hoogte van gebak of koekjes plaatst u de bakplaat op de tweede of derde richel van onderen. Bakvormen plaatst u op het rooster op de eerste of tweede richel van onderen.

Bakvormen zijn belangrijk

Vooraf voor ovens met boven-/onderwarmte is het materiaal waaruit de bakvormen zijn vervaardigd, erg belangrijk. De beste bakvormen zijn gemaakt van zwart blik, of bekleed met een speciale kunststof; deze nemen het snelst de hitte op en bevorderen kortere baktijden.

Zo stelt u vast of de taart gaar is

Prik 10 minuten voor het einde van de baktijd met een prikker in de taart op de plaats waar deze het hoogst is. Als de prikker droog blijft en er geen deeg aan vastplakt, kunt u de oven uitschakelen en de nawarmte benutten om de taart te laten doorbakken.

De taart zakt in

Gebruik de volgende keer minder vloeistof, of stel de temperatuur 10 °C lager in. U dient zich exact aan de roertijden te houden die in uw kookboek staan aangegeven.

De taart is aan de rand prachtig hoog maar in het midden ingezakt

De rand van de springvorm niet invetten. Na het bakken moet u de taart voorzichtig met een mes losmaken.

De taart wordt aan de bovenkant te donker

De taart op een lagere richel in de oven plaatsen, de temperatuur lager instellen, de taart iets langer laten bakken en eventueel zwarte bakvormen gebruiken.

De taart wordt aan de onderkant te donker

De taart op een hogere richel in de oven plaatsen en de temperatuur lager instellen.

Verschil van kleur

U heeft op twee of drie niveaus gebakken. Het gebak op het bovenste blik is donkerder dan op het onderste blik. Gelijktijdig in de oven geschoven bakblikken zijn niet altijd tegelijkertijd gaar. Kies een lagere temperatuur; het gebak wordt dan gelijkmatig gaar. Laat het onderste blik 5 tot 10 minuten langer bakken of zet het 5 tot 10 minuten eerder in de oven.

De soufflé is aan de bovenkant veel te donker

Verwijder de korst. Laat onder de grill even een bruin korstje op de soufflé komen. Gebruik geen Parmezaanse kaas; deze kaassoort wordt te snel bruin en smaakt dan bitter. Zet de volgende keer de vorm iets lager in de oven en stel de temperatuur 10 °C lager in.

De koekjes plakken aan het bakblik vast

Schuif het bakblik nog even in de oven en haal de koekjes er daarna onmiddellijk af.

De cake gaat bij het omkeren niet uit de vorm

Maak de rand met een scherp mes voorzichtig los. Keer de vorm opnieuw om en bedek het geheel een paar keer met een natte, koude doek. De volgende keer de vorm goed invetten en met paneermeel bestrooien.

 Tabel voor het bakken met hetelucht

Gerecht	temp in °C	richelhoogte	tijd in minuten
Roerdeeg			
Zandtaart	150 - 170	1	50 - 60
Tulband	150 - 170	1	70 - 80
Notentaart/kruidkoek	150 - 170	1	60 - 70
Vruchtentaart bakblik	150 - 170	1	35 - 45
Taartbodem	150 - 170	1	25 - 30
Biscuitdeeg			
Biscuitgebak	160 - 180	1	25 - 30
Kneeddeeg			
Taartbodem	150 - 170	1	20 - 25
Notenkrans	150 - 170	1	40 - 50
Vruchtentaart	150 - 170	1	40 - 50
Koekjes	150 - 170	1, 2, 4	15 - 25
Gistdeeg/cakedeeg			
Kruimelgebak	150 - 170	1	35 - 45
Vruchtentaart	160 - 180	1	40 - 50
Kerststol	150 - 170	1	45 - 65
Witbrood	160 - 180	1	40 - 50
Appelflappen	150 - 170	1, 3	25 - 30
Pizza	160 - 180	1	25 - 30
Soezendeeg			
Roomsoes	160 - 180	1, 3	25 - 30
Bladerdeeg	170 - 190	1	20 - 25
Eiwitgebak			
Schuimpjes	120 - 140	1, 2, 4	30 - 50

De getallen in deze tabel zijn richtgetallen.

Afhankelijk van de hoeveelheid en soort deeg kunnen baktijden enigszins afwijken. Stel eerst de vetgedrukte temperatuur in.

👤 Braden

In gesloten schalen of pannen blijft het vlees sappiger, bovendien zal er weinig of geen rookontwikkeling ontstaan. Bij het braden zonder deksel wordt het vlees sneller bruin en knapperig.

De braadslede is ideaal voor het braden van een stuk vlees boven 1 kg.

Onderstaande tabel is alleen van toepassing als u gerechten in een koude oven plaatst.

Braadtijdentabel voor verschillende soorten vlees

Braadgerecht	gewicht in kg	temp in °C	tijd in minuten
Varkensvlees	1,0	180 - 200	100
Rundvlees	1,0	170 - 190	100
Kalfsvlees	1,0	170 - 190	90
Kip	1,0	180 - 200	60
Poularde	1,3	170 - 190	75
Eend	1,5	150 - 170	90
Reebout	1,5	170 - 190	90
Bout en wildzwijn	1,5	160 - 180	120
Vis (niet in moten)	1,0	160 - 180	50

De getallen in deze tabel zijn richtgetallen.

Rondom grillen

- Braadslede op richel 1 in de oven plaatsen.
- Grillade midden op het rooster leggen (zie tabel).
- Ovendeur sluiten en ovenknop instellen op grillstand.

Grilltijden-tabel voor het rondom grillen

Grillgerecht	gewicht in kg	richelhoogte	tijd in minuten
Roastbeef	1	2 - 3	30 - 35
Haantje	1	2 - 3	50 - 60
Eend	2	2 - 3	85 - 90
Gans	3	2	160 - 180
Kalkoen	2	2 - 3	110 - 130
Kalkoen	3	2	150 - 180

De getallen in deze tabel zijn richtgetallen.

Bruineren

Om uw gerechten een bruin korstje te geven, schakelt u nog enige minuten het grillelement in. Wacht tot de bovenzijde goudbruin is; keer het gerecht dan om zonder erin te prikken.

Kleine stukken vlees

Gegrilleerd vlees behoudt zijn natuurlijke aroma wanneer u het van te voren niet invet.

Grote stukken vlees

Deze kunnen eventueel met een dun laagje olie of boter worden ingesmeerd, om uitdrogen te voorkomen.

Koele deur

Om veiligheidsredenen is het raadzaam om met name tijdens het grillen (wanneer kleine kinderen in de buurt zijn) een koele deur te gebruiken. Deze is op bestelling te verkrijgen bij Pelgrim afdeling service en onderdelen.

 Ontdooien

U kunt ontdooien met de ventilator van de hetelucht-oven. Haal de diepvriesproducten uit de verpakking en leg ze in een schaal.

Schuif de schaal op het rooster in richel 1. Zet de ovenknop van de heteluchtoven op stand 1 (de ventilator blaast nu koude lucht).

Ontdooitijden van bevroren producten

Te ontdooien gerecht	tijd in minuten
1000 gr. vis of 500 g. vlees	60 - 90
1000 gr. gevogelte of vlees	90 - 120
500 gr. braadworst	30 - 50
300 gr. fruit (aardbeien)	30 - 45
500 gr. lage taarten	20 - 30
500 gr. brood	30 - 40

De getallen in deze tabel zijn richtgetallen.

Drogen

Om fruit, groente en kruiden goed te conserveren, dient u de temperatuur op ca. 60-80 °C in te stellen.

Inmaken

De traditionele manier om fruit, groente en vlees te conserveren.

- Weckring en deksel nat maken, op de gevulde weckflessen leggen en de flessen met een beugel afsluiten.
- Braadslede vullen met 1/2 liter heet water (ca. 80 °C), op richel 1 in de oven zetten en ovendeur sluiten.
- Temperatuurkiezer instellen op 150 °C.

Reinigen

Geëmailleerde delen

De binnenkant van de ovendeur, het bedieningspaneel, de zijwanden, de ovenbodem en de bak- en braadplaat zijn geheel geëmailleerd. U kunt ze het beste reinigen met een warm sopje, eventueel met vloeibare zeep en nabehandelen met schoon water.

Accessoire

Als accessoire kunnen zelfreinigende wanden besteld worden. Deze wanden reinigen zichzelf bij een oventemperatuur van 200 °C en mogen alleen met een droge doek behandeld worden (accessoirepakket ZR 980).

Chroom

Richels en ovenrooster met een warm sopje of vloeibare zeep reinigen, nabehandelen met schoon water.

Kunststof/glas

Handgreep en knoppen met een sopje of met glasreiniger schoonmaken.

Afdichtrubber

Reinigen met een warm sopje en nabehandelen met schoon water.

Tip

Door de oven regelmatig schoon te maken, voorkomt u hardnekkige verontreinigingen.

Onderdelen demonteren

Wilt u de oven grondig reinigen, dan kunt u de richels verwijderen.

Installatie

Algemeen

Wanneer het toestel niet is voorzien van een aansluitsnoer met stekker, dan dient het alleen door een erkend installateur op het lichtnet te worden aangesloten.

Stekker en stopcontact moeten na installatie van het toestel goed bereikbaar blijven.

Let op:

Op het gegevensplaatje staan de aansluitwaarde en de vereiste netspanning aangegeven. Het aansluiten moet gebeuren in overeenstemming met de nationale en lokale voorschriften.

Elektrische aansluiting

230 V - 50 Hz.

- Het toestel moet altijd geaard zijn. Gebruik voor het aansluiten een kabel van goede kwaliteit, bijv. H05RRF, 1,5 of 2,5 mm², met 3 of 5 aders, afhankelijk van de voorschriften.

Met de volgende kleurcode:

bruin = fase L

blauw = fase N

groen/geel = aarde (↓)

zwart = nul of fase

U kunt, afhankelijk van het aansluitschema, de zwarte aders als nul- of fasedraad gebruiken.

De kabel moet voorzien zijn van een stekker die geschikt is voor een nominaal vermogen van minimaal 15 A.

Wilt u een vaste aansluiting maken, zorg er dan voor dat er een omnipolaire schakelaar met een contactafstand van minimaal 3 mm in de toevoerleiding wordt aangebracht.

Aansluitschema's

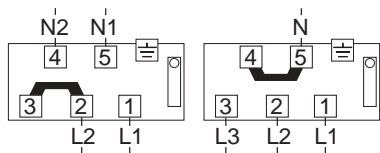
- Aan de achterzijde van het toestel bevindt zich een etiket met daarop de aansluitschema's.

Aansluitklemmen

- De aansluitklemmen zijn bereikbaar nadat u de achterwand heeft weggenomen. Met de op het aansluitblok aanwezige bruggen kunt u de vereiste doorverbinding maken. Vergeet niet de kabel vast te zetten met de trekontlasting. Monteer de achterwand weer nadat u de kabel heeft bevestigd.

Elektrische aansluiting

Twee of drie fasen (OKW97).



Combinatie van de oven 953 en met een Pelgrim gaskookplaat (zie fig. 6)

Raadpleeg voor het inbouwen van deze combinatie de handleiding van de kookplaat.

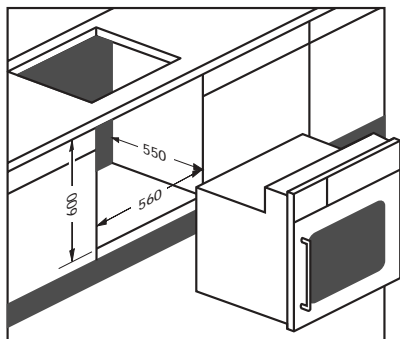


fig. 6

Solo-oven 993 (zie fig. 7)

- Oven aansluiten op het elektriciteitsnet.
- Oven in de ombouwkast schuiven.
- Ovendeur openen en de oven met 2 schroeven per zijwand vastzetten.

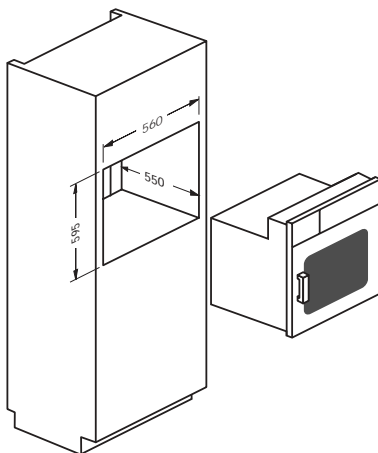


fig. 7

Combinatie van de oven 973 met de Pelgrim elektro- of keramische kookplaat

Nadat de elektrische of keramische kookplaat is geïnstalleerd volgens de bij dat apparaat geleverde handleiding:

- De oven aansluiten op het elektriciteitsnet en de 15-polige stekker van de kookplaat verbinden met de contrastekker van de oven.
- Nu de oven in de ombouwkast schuiven.
- Ovendeur openen en de oven met 2 schroeven per zijwand vastzetten.

Montage

Ovendeur links of rechts scharnierbaar

- Demonteer de beschermlijst door bevestigingsschroeven 1 en 2 te verwijderen (zie fig. 8). Lijst wegnemen en schroeven weer vastdraaien.

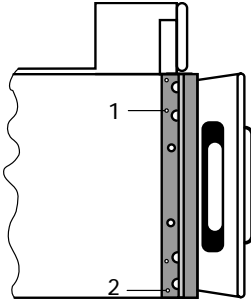


fig. 8

- Demonteer het bovenscharnier door de 2 schroeven eruit te draaien. Til de deur uit het onderscharnier (zie fig. 8a).

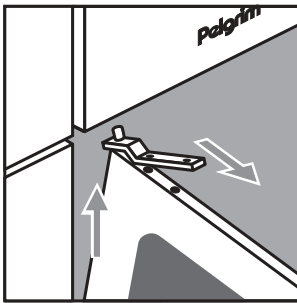


fig. 8a

- Bevestig het scharnier weer aan de deur.
- Draai de deur andersom zodat de handgreep tegenovergesteld zit.

- Verwijder het scharnier dat nu aan de bovenzijde zit (zie fig. 8b). Let op: het ringetje hoort bij het onderste scharnier.

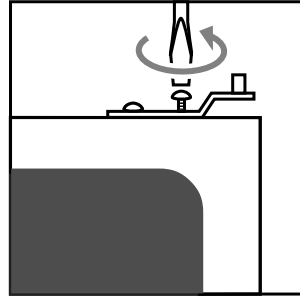


fig. 8b

- Deur opnieuw insteken op onderscharnier. Plaats het ringetje tussen scharnier en scharnierhouder (zie fig. 8c).

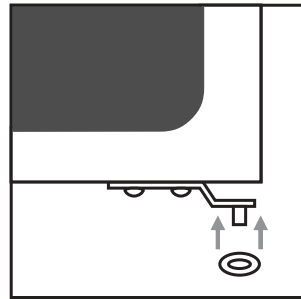


fig. 8c

- Monteer nu het bovenscharnier.
- Beschermlijst op tegenovergestelde ovenzijde monteren.
- Draai de opnamestift van de deurvergrendeling los en verplaats deze naar de andere zijde.

Afvoeren verpakking en toestel

De verpakking van het toestel is recyclebaar.

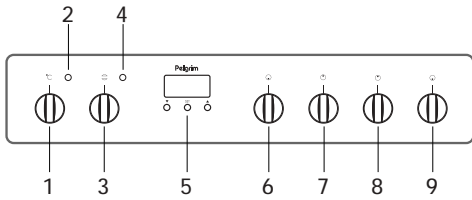
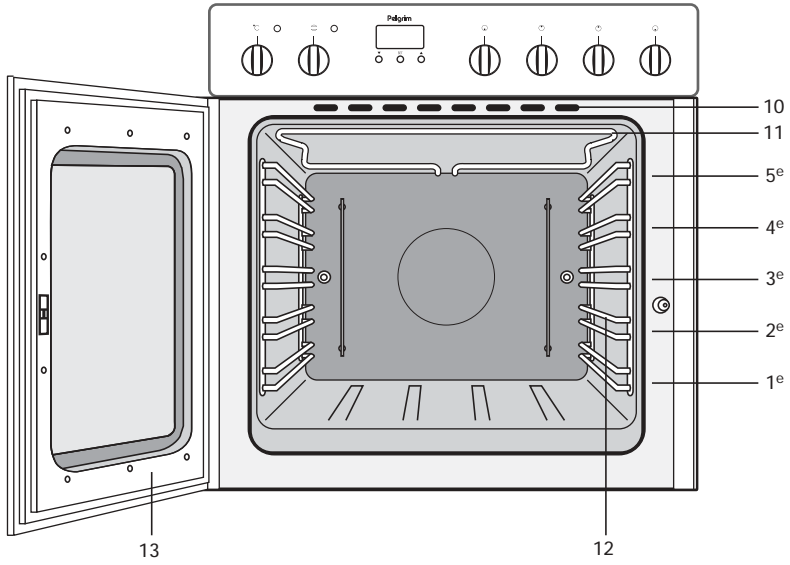
Gebruikt zijn:

- karton
- poly-ethyleenfolie (PE)
- CFK-vrij polystyreen (PS-hard-schuim)
- polypropyleen banden om de doos

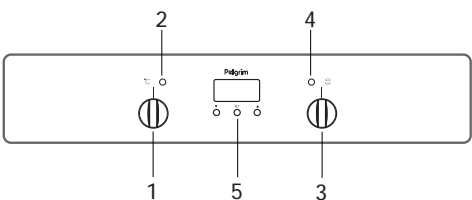
Deze materialen op verantwoorde wijze en conform de overheidsbepalingen afvoeren.

De overheid kan u ook informatie verschaffen over het op verantwoorde wijze afvoeren van afgedankte huishoudelijke apparaten.

Dit toestel voldoet aan de voorschriften van de richtlijn 89/336/EEG inzake elektromagnetische compatibiliteit.



control panel type 953 and 973



control panel type 993

Appliance description

- 1 – control knob oven temperature
- 2 – indicator light oven temperature - color orange
- 3 – oven knob
- 4 – indicator light oven - color green
- 5 – timer
- 6 – control knob front left cooking zone
- 7 – control knob rear left cooking zone
- 8 – control knob rear right cooking zone
- 9 – control knob front right cooking zone
- 10 – oven cooling and condensation exhaust
- 11 – upper heating element for heating/grilling
- 12 – ledges on five levels
- 13 – oven door

Introduction

When you have read these instructions for use, you will quickly be aware of all the facilities the appliance can offer you. You can read about safety and how you should look after the appliance. In addition you will find environmental tips and instructions that can help to save energy.

Keep the instructions for use and the installation instructions. Any later user of this appliance could benefit from them.

Enjoy your cooking!

Table of contents

■ Appliance description	18 - 19
■ For your safety	21
Things to watch for	21
■ Before use of the oven	21
■ Possibilities	22 - 23
Cookers	22
Oven	22
Grill	23
■ Control	24
Electronic timer	24
■ Use	25 - 29
Baking tips	25
Baking table convector oven	26
Roasting	27
Grilling	28
Thawing	29
Drying	29
Canning	29
■ Maintenance	30
Cleaning	30
■ Installation	31 - 32
■ Assembly	33
■ Disposal of packaging and appliances ..	34

Things to watch for

- The appliance should only be connected by a qualified fitter (see electrical connection).
- Disconnect the appliance before starting with cleaning or reparation. Preferably by taking the plug out of the socket or by turning off the mains switch.
- The glass oven door can heat up (to a max. of 100 °C) when using the oven at maximum temperature for a long time (e.g. during grilling). Act with care if children are nearby.
- Grease and oil are flammable when overheated. Stay near the cooker when preparing dishes.
- Cords to electrical appliances – e.g. a mixer – can get caught between the door of the convector oven or may accidentally touch the cooking zones.
- Always cool the oven with a closed oven door.
- Always grill with a closed oven door.

Before use of the oven

Prepare for use

- Remove all accessories from the oven and clean them thoroughly using a dish-washing detergent. Switch on the closed, empty oven at the maximum temperature for about thirty minutes, after which the grilling element should be switched on for a period of fifteen minutes. Let the oven cool off and clean it with warm water.

Please note:

When the oven is heated to a high temperature for the first time, you will smell a “new appliance” odour. This is to be expected.

Do not use aluminium foil

- Never cover the base of the oven with aluminium foil and do not put baking tins on the base of the oven. The foil will block the heat, damaging the enamel, and the baking result will therefore not be satisfactory.

Clean immediately

- Spilled foods with sugar or fruit juices, such as prune juice or rhubarb, may affect the colour of the enamel. Spills of this type should be cleaned immediately.

Cookers

Combi-oven 973 can only be combined with a Pelgrim electrical cooker or a Pelgrim ceramic cooker. Combi-oven 953 can be combined with a Pelgrim gas cooker. These cookers have separate operating instructions.

Tip

Switch on the cooker zones one at a time at the highest setting before using for the first time. This will remove the “new appliance” odour.

Using pans

Use only pans with a solid, even, preferably thick bottom, especially when cooking or frying at high temperatures (deep-fat frying, for example). Uneven pan bottoms will extend the cooking periods and require more energy. Heat is optimally transferred when the pan and the cooker zone are the same size.

Always use lids

When cooking without a lid, energy is wasted. Salty water and wet pan bottoms will damage the cooker. Make sure the cooker zones are always dry. If food boils over, always clean immediately.

Oven

Oven lighting

The oven lighting will switch on. This is the best setting for cleaning the oven.

Hot air

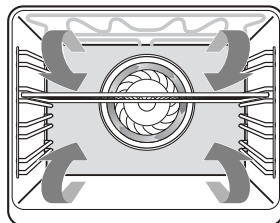


fig. 1

The fan in the back of the oven blows hot air into the oven. This is used to heat the dishes. You can use several levels at the same time, thus saving energy.

Because of the intensiv heat you can select a temperature of 20 °C lower then indicated in the conventional recepy.

The hot air system is highly suitable for baking cakes, cookies and apple tarts. You can bake on multiple levels simultaneously if desired, in which case the tins should be aligned directly under one another. Baking sheets with cookies should be positioned on the second and third levels.

Condensation

When roasting or baking, condensation will develop, in particular when preparing bread, pizzas, pre-fried chips, etc. This is to be expected. When baking or roasting on multiple levels simultaneously, more condensation will develop.

Grill

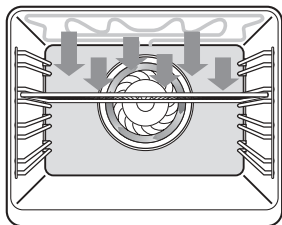


fig. 2

For grilling of dishes with or without spitbar. The dishes are heated by the radiation heat of the combined grill/backing element. The thermostat also sets the grill. The element will not continuously light, but only from time to time.

The dishes get a crispy brown crust.

Circulation grilling

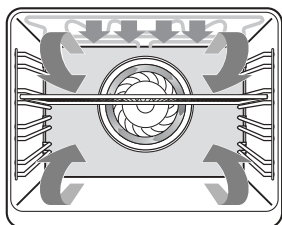


fig. 3

By turning the knob for the convector oven to the grill setting, you can grill with the blower switched on. The radiated heat will be circulated around the dish by the blower.

The glass oven door can heat up (to a max. of 100 °C) when using the oven at maximum temperature for a long time (e.g. during grilling). Act with care if children are nearby.

Always grill with a closed oven door.

Please note:

- All ovens are equipped with a blower that will be activated when the knob is switched from the 0 setting.

Electronic timer

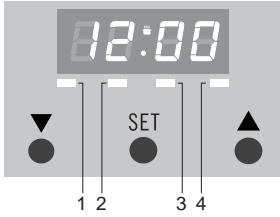


fig. 4

After the appliance has been connected, or when the power supply has been interrupted, the display will show '12.00'. LED 4 is blinking (see fig. 4). The time of day can be set.

Setting the time of day

- Press key ▼ or ▲ until the correct time has been reached. The set time will be stored in the memory after 5 seconds. The LED goes out.

Minute minder

- Press 'SET' until LED 1 blinks (see fig. 4).
- Press key ▼ or ▲ until the correct minute minder time has been reached. The set time will stay on the display. LED 1 lights up steadily (see fig. 4).

The oven will give a signal when the minute minder time has lapsed.

Setting the preparation time

- Press 'SET' until LED 2 blinks (see fig. 4).
- Press key ▼ or ▲ until the correct preparation time has been reached. The set time will be stored in the memory after 5 seconds. LED 2 goes out. The time of day will be displayed.

- The oven gives a signal when the preparation time has lapsed and automatically switches off. LED 2 is on. Press the key ▼ or ▲ to stop the signal.

Setting the end time

- Press 'SET' until LED 3 blinks (see fig. 4).
- Press key ▼ or ▲ until the correct end time has been reached. The set time will be stored in the memory after 5 seconds. LED 3 lights up steadily. The time of day will be displayed.
- The oven gives a signal when the end time has lapsed and automatically switches off. LED 3 blinks. Press the key ▼ or ▲ to stop the signal.

Switching on and off automatically

You can enter the preparation time and the end time at which the dish must be ready. Then the oven switches on and off automatically.

First set the preparation time (see setting the preparation time) and then the end time (see setting the end time).

LEDs 2 and 3 light up steadily (see fig. 4). The time of day will be displayed. The oven gives a signal when the set time has been reached and automatically switches off.

Press the key ▼ or ▲ to stop the signal.

With the 'SET' key you can check the set values during the process and adjust them, if necessary.

Baking tips

Oven levels

Depending on the height of the pastry or cookies, place the baking sheet on the second or third level from the bottom. Tins should be placed on a rack on the first or second level from the bottom.

Tins are important

In particular in ovens with upper and lower heating elements, the material from which the tin is made is extremely important. The best tins are made from black tin or are lined with a special synthetic material: these tins absorb the heat the quickest and can shorten the baking time.

How to test whether or not a cake is cooked

Prick a skewer into the cake at its thickest point about 10 minutes before the end of the given baking time. If the skewer remains dry and no cake mixture sticks to it you can turn off the oven and use the residual heat to let the cake cook thoroughly.

The cake has not risen properly

Use less liquid next time, or set the oven to a temperature 10 °C lower. You should adhere exactly to the mixing times given in your cookery book.

The cake has sunk in the middle

The cake has risen beautifully at the edges but sunk in the middle. Do not grease the sides of the cake tin. Loosen the cake carefully with a knife after baking.

The cake is too dark on the top

Put the cake on a lower ridge in the oven, set a lower temperature, bake the cake for a little longer and, perhaps, use black baking tins.

The cake is too dark on the bottom

Put the cake on a higher ridge in the oven and set a lower temperature.

Colour difference

You have been baking at two or three different levels. The cakes or biscuits on the top tray are darker than those on the bottom tray: Food on baking trays which are put into the oven at the same time will not always be cooked at the same time. Select a lower temperature, the food will then cook more evenly. Leave the bottom tray in for 5-10 minutes longer or put it in the oven 5-10 minutes sooner.

The soufflé is much too dark on top


Remove the crust. Grill the top for a moment to give a golden brown crust to the soufflé. Do not use Parmesan cheese: this type of cheese browns too quickly and will taste bitter. Next time put the dish a little lower in the oven and set the temperature 10 °C lower.

The biscuits stick to the baking sheet

Slide the baking sheet back into the oven for a moment and then remove the biscuits immediately.

The cake will not turn out of the tin

Carefully loosen the edge with a sharp knife. Turn the tin upside down again and cover with a cold, damp cloth a couple of times. Next time grease and flour the tin well.

 **Table for baking with hot air**

Dish	temp in °C	ridge level	time in min.
Cakes and Biscuits			
Fruit cake	150-170	2	70 - 80
Walnut gateau	150-170	2	60 - 70
Fruit sponge	150-170	2	35 - 40
Sponge flan	150-170	2	25 - 30
Shortbread	150-170	2	50 - 60
Biscuits	150-170	1, 2, 3	15 - 25
Meringues	120-140	1, 2, 4	40 - 50
Pastries			
Flan pastry	150-170	2	20 - 25
Shortcrust pastry	150-170	2	20 - 25
Puff pastry	170-180	1	20 - 25
Choux pastry	160-180	1, 3	25 - 30
Paté sucee	160-180	2	25 - 30
Yeast baking			
Bread	160-180	2, 3	40 - 50
Pizzas	180-200	2, 3	25 - 30
Fruitloaf	160-170	2	80 - 95
Croissants	220-230	2, 3	20 - 25
Chelsea buns	180-190	2, 3	25 - 30

The figures in this table are guidelines

The times will vary depending on the type and quantity of food being baked. Try boldly printed temperatures first.

Roasting

If the meat is covered when roasted, e.g. in a casserole, it will retain its juices and little or no smoke will develop. When roasted in an open roasting tin it will brown and crisp more quickly.

The table below applies only when you put the dishes into a cold oven. When using top and bottom heat the dishes should be put on to the second ridge.

The oven's roasting tin is ideal for roasting large joints, weighing over 1 kg.

Roasting table

Meat	weigh in kg	temp in °C	time in mins.
Pork	1	180 - 200	100
Beef	1	170 - 190	100
Veal	1	170 - 190	90
Spring Chicken	1	180 - 200	60
Chicken	1,3	170 - 190	75
Duck	1,5	150 - 170	90
Goose	3	170 - 190	160 - 180
Turkey	2	160 - 180	110 - 130
Turkey	3	160 - 180	150 - 180
Venison	1,5	170 - 190	90
Fish (whole)	1	160 - 180	50

The figures in this table are guidelines.

Grilling

- Place the roasting sheet on the first level in the oven.
- Place the grill sheet in the middle of the oven (see table).
- Close the door and turn the knob to the grill setting.

Time table for grilling

Meat	weight in kg	ridge level	time in mins.
Châteaubriand	1	3	20 - 30
Rump steak	0,75	3	10 - 15
Rolled joint pork	1	1 (spit)	50 - 60
Pork chops	2	3	20 - 30
Poussin halves	2	3	20 - 30
Chicken	1	1 (spit)	50 - 60
Trout		3	5 - 10
Thin filets of fish		3	4 - 5
Thicker pieces of fish		3	10 - 15

The figures in this table are guidelines.

Browning

To brown and crisp the outside of meat, switch the grill element on for a few moments. Wait until the top is golden brown; turn the food without pricking it.

Small pieces of meat

Grilled meat will retain its natural flavour if it is not coated with oil before grilling.

Large pieces of meat

These are best brushed with a thin coating of oil or butter to prevent the surfaces exposed to the heat from drying out.

Cool door

For safety reasons, in particular when grilling (when small children are around), it is wise to use a cool door. Cool doors are available upon request from Pelgrim, Service and Parts Department.

Thawing

You can thaw food using the convector oven blower. Remove the wrapping and put the frozen food in a dish. Put the dish on ridge 1. Set the function knob of the hot air oven to 1 (the fan will now blow cold air).

Thawing periods for frozen products

Food being thawed	time in mins.
1000 grs fish or 500 grs meat	60 - 90
1000 grs poultry or meat	90 - 120
500 grs sausage	30 - 50
300 grs fruit (strawberries)	30 - 45
500 grs short pastry	20 - 30
500 grs bread	30 - 40

The figures in the table are guidelines.

Drying

To dry fruit, vegetables and herbs well, set a temperature of 60-80°C.

Canning

The traditional method of preserving fruit, vegetables and meat.

- Wet the sealing ring and lid, put them on the preserving jar and seal the jars with a clamp.
- Fill the roasting tin with 1/2 litre hot water (approx. 80°C) and put it on the first ridge in the oven.
- Set the thermostat to 150°C.

Cleaning

Enamelled parts

The inside of the oven door, the side panels, the base of the oven, the baking sheet and the roasting tin are all completely enamelled.

These are best cleaned with hot, soapy water or a little liquid detergent; rinse well with clean water.

Accessories

Self-cleaning walls can be ordered as an accessory to this oven. These oven walls clean themselves at a temperature of 200 °C and only need to be wiped off with a dry cloth (accessory package ZR 980).

Chrome

Clean the ridges, the rack and the control panel with hot soapy water or a little liquid detergent, rinse with clean water.

Plastic/glass

Clean the handle and knobs with soapy water.

Sealing rubber

Clean with hot soapy water and rinse with clean water.

A tip

Cleaning the oven regularly will prevent stubborn stains.

Removing parts

If you want to thoroughly clean the oven, the ledges can be removed.

Installation


General

When the appliance does not have a connecting cable and plug, then it may be connected to the mains only by an approved installer.

After installation the wall socket and plug must be accessible at all times.

Please note:

The power rating and required mains voltage are shown on the rating plate at the back of the oven. Connection should take place according to national and local regulations.

To connect the appliance a fixed connection has to be made. The wire which is coloured green and yellow must be connected to the terminal which is marked by the letter E or the earth symbol  or which is coloured green, or green and yellow. The wire which is coloured blue must be connected to the terminal which is marked by the letter N or which is coloured black. The wire which is coloured brown must be connected to the terminal which is marked by the letter L or which is coloured red. If the input of the appliance exceeds 3 kW, the appliance has to be connected to an outlet with a rated current exceeding 13 Amp.

Electrical connection


230 V -50 Hz.

- The appliance should always be earthed. Use good quality cable for connecting e.g. H05RRF, 1,5 or 2,5 mm², with 3 or 5 cores, depending on the regulations.

With following colour code:

brown = phase L

blue = phase N

green/yellow = earth ()

black = neutral or phase

Depending upon the wiring diagram, you can use the black cores for neutral or a phase.

The cable must have a plug suitable for a nominal load of at least 15 A.

If you want to make a fixed connection, ensure that a multi-pole switch with a distance between contacts of 3 mm is installed in the supply cable.

Wiring diagrams

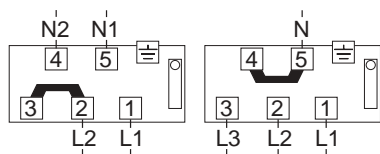
- There is a label showing the wiring diagrams on the underside of the appliance.

Supply terminals

- The supply terminals are accessible by removing the cover plate on the underside. You can make the cross connections needed using the jumpers on the terminal block. Do not forget to secure the cable with the cable clamp. Refit the cover plate after you have secured the cable.

Electrical connection

Two or three phases.



Technical data

oven type	993	973	953
model			
solo oven	■	-	-
combi-oven			
with cooker		electric	gas
electrical connection			
230 V	■		■
230 V			
380 V/400V		■	
50 Hz	■	■	■
nominal			
power kW	3	9,9	3

Combination of oven 953 with Pelgrim cooker

(see fig. 6)

For installation of this combination appliance, see the cooker instructions.

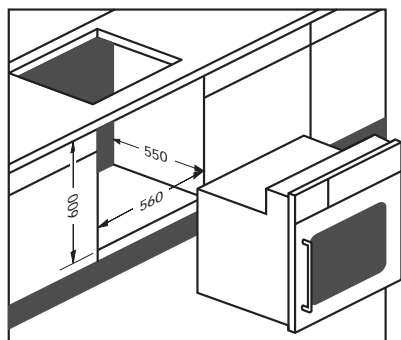


fig. 6

Solo oven 993 (see fig. 7)

- Connect oven to the electrical mains.
- Slide the oven into the cupboard.
- Open the oven door and fasten the oven with two screws on each side wall.

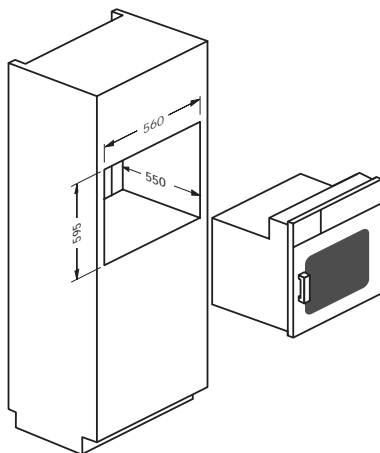


fig. 7

Combination of the 973 oven and the Pelgrim electrical or ceramic cooker

After the electrical or ceramic cooker has been installed in accordance with the instructions supplied with the appliance:

- Connect the oven to the electrical mains and connect the cooker's 15-pole plug to the oven's counter-plug.
- Now slide the oven into the cupboard.
- Open the oven door and fasten the oven with two screws on each side wall.

Assembly

Left- or right-hinged oven door

- Remove the protective frame by removing screws 1 and 2 (see fig. 8). Remove the frame and replace screws.

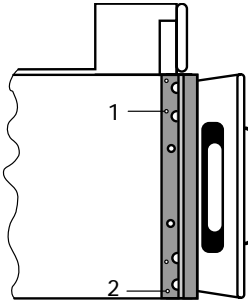


fig. 8

- Remove the upper hinge by removing the two screws. Lift the door from the lower hinge (see fig. 8a).

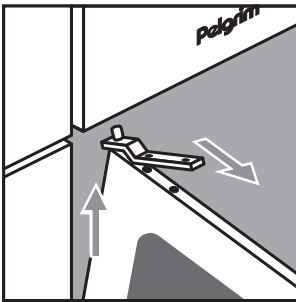


fig. 8a

- Re-fasten the hinge to the door.
- Turn the door around so that the handle is on the other side.

- Remove the hinge that is now at the top (see fig. 8b). Attention: the ring belongs in the lower hinge.

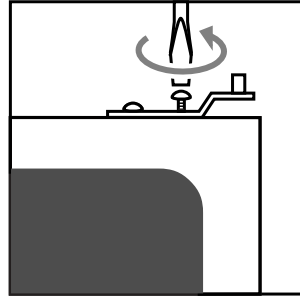


fig. 8b

- Slide the door into the lower hinge. Place the ring between the hinge and the hinge holder (see fig. 8c).

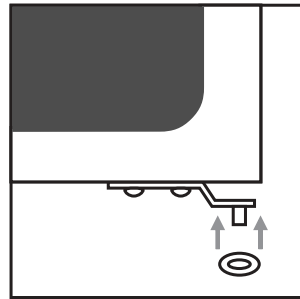


fig. 8c

- Now reassemble the upper hinge.
- Assemble the protective frame on the other side of the oven.
- Unscrew the catch pin of the door lock and move it to the other side.

Disposal of packaging and appliances

The packaging of the appliance is recyclable. It is made up of:

- cardboard
- polyethylene
- CFC free polystyrene (PS rigid foam)
- polypropylene straps around the box

Please dispose of these materials in a responsible way in accordance with the regulations of your local authority.

Your local authority will also be able to give you information about disposing of disused household appliances in a responsible way.

This appliance complies with the regulations concerning electromagnetic compatibility in directive 89/336/EEC.

Introduction

Ce manuel est un aperçu des possibilités offertes par cet appareil. Il vous fournira des renseignements précieux sur le plan de la sécurité et de l'entretien ainsi que des conseils en matière d'environnement et d'économie d'énergie.

Conservez le mode d'emploi et les directives d'installation. Ainsi, un éventuel prochain usager de l'appareil pourra en profiter.

Bon cuisson !

Table des matières

■ Description de l'appareil	36 - 37
■ Sécurité	38
Précautions à prendre	38
■ Avant utiliser le four	38
■ Possibilités	39 - 40
Tables de cuisson	39
Four	39
Gril	40
■ Commande	41
Minuterie	41
■ Application	42 - 46
Conseils de cuisson	42
Tableau de cuisson air chaud pulsé ...	43
Rôtissage	44
Griller	45
Décongélation	46
Déshydratation	46
Conservation	46
■ Entretien	47
Nettoyage	47
■ Installation	48 - 49
■ Assemblage	50
■ Élimination de l'emballage et appareil .	51

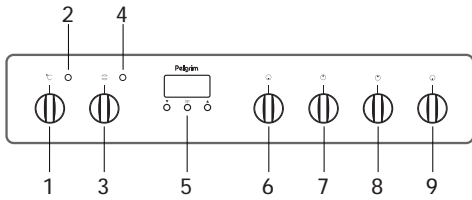
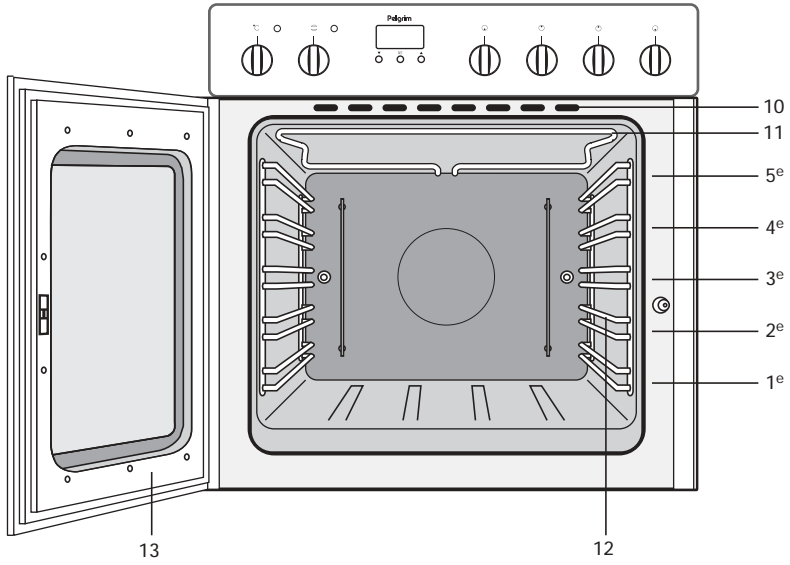


tableau de commande type 953 ou 973

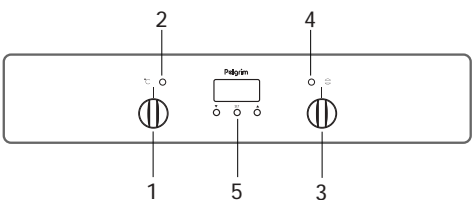


tableau de commande type 993

Description de l'appareil

- 1 – bouton de commande de température du four
- 2 – témoin de température du four - couleur orange
- 3 – bouton du four
- 4 – témoin du four - couleur vert
- 5 – bouton d'allumage piézo-électrique table de cuisson à gaz (four 950)
- 5 – minuterie
- 6 – bouton de commande zone de cuisson avant gauche
- 7 – bouton de commande zone de cuisson avant droite
- 8 – bouton de commande zone de cuisson arrière droite
- 9 – bouton de commande zone de cuisson arrière gauche
- 10 – refroidissement du four et évacuation de la buée
- 11 – élément de chauffage chaleur supérieur / gril
- 12 – glissières à cinq niveaux
- 13 – porte du four

Précautions à prendre

- Cet appareil ne peut être raccordé que par un installateur agréé (voir aussi Assemblage).
- Avant de réparer ou de nettoyer l'appareil, couper le courant. Toujours débrancher la fiche de prise de courant ou mettre le disjoncteur en position d'interruption du courant.
- La vitre du four peut, en cas d'utilisation intensive par haute température (par exemple des grilades), atteindre une température de 100 °C. Redoublez d'attention en présence d'enfants.
- Les graisses et les huiles sont inflammables si la température de cuisson est trop élevée. Restez toujours sur place pendant la préparation de vos plats.
- Les fils d'appareils électriques, un mixer par exemple, peuvent se coincer entre la porte d'un four chaud ou traîner sur une table de cuisson chaude.
- Fermer toujours la porte pendant la refroidissement du four.
- Fermer toujours la porte quand vous allez griller.

Avant utiliser le four

Préparer pour l'utilisation

- Sorter tous les accessoires du four et nettoyer soigneusement avec un produit vaisselle. Fermer le four vide et régler à la température maximum pendant une demi-heure environ. Mettre ensuite le gril en marche pendant 15 minutes. Après refroidissement nettoyer le four à l'eau chaude.

Remarque

Après une première utilisation à température élevée, une "odeur de neuf" peut provenir du four. Ceci est tout à fait normal.

Pas d'aluminium au fond du four

- Ne couvrez jamais le fond du four et n'y posez jamais de feuille d'aluminium. Ça peut résulter en dégâts de l'émail parce que toute chaleur est fermée sous la couverture.

Nettoyage immédiat

- Les tâches provenant de plats ou de jus de fruit à base de sucre (pruneaux ou rhubarbe) peuvent abîmer l'émail. Il est recommandé de les nettoyer immédiatement.

Tables de cuisson

Le four combi 973 peut être uniquement utilisé en combinaison avec des tables de cuisson électrique ou céramique Pelgrim.

Le four combi 953 peut être uniquement utilisé en combinaison avec une table de cuisson à gaz Pelgrim.

Les tables de cuisson citées ci-dessus ont leur propre mode d'emploi.

Conseil

Allumer les plaques de cuisson une à une au maximum avant de vous en servir pour la première fois. Cela fera disparaître "l'odeur de neuf".

Récipients

Utiliser seulement des récipients à fond solide, lisse et de préférence épais ; ceci surtout pour la cuisson à température élevée (par exemple la friture). Des fonds non lisses augmentent la durée de cuisson et la consommation d'énergie. On obtient le meilleur transfert de chaleur si le fond du récipient est de la même taille que la zone de cuisson.

Utiliser toujours un couvercle

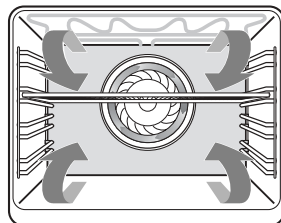
Une cuisson sans couvercle ou avec couvercle déplacé provoque un gaspillage d'énergie inutile. L'eau salée et des fonds de casseroles humides abiment les plaques de cuisson. Assurez-vous que les plaques de cuisson soient sèches. Si le contenu du récipient déborde, nettoyer immédiatement la plaque.

Four

Eclairage du four

L'éclairage du four s'allume. Cette position est pratique lors du nettoyage du four.

Air chaud pulsé



iii. 1

Le ventilateur au fond du four tourne et air chaud s'engouffre dans le four. Avec cette air les préparations sont chauffer.

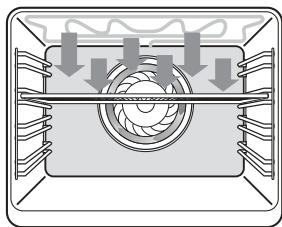
Cette fonction vous permet de préparer différent plats simultanément. Par le chaleur intensif vous pouvez choisir une température inférieure de ca. 20 °C à celle indiqué dans les recettes conventionnelles.

L'air chaud pulsé est un système parfaitement approprié à la préparation de quatre-quarts, de gâteaux secs et de tartes aux pommes ; ceci sur plusieurs plaques en même temps, les moules étant disposés exactement les uns en dessous des autres. Les plaques de gâteaux secs sont placées sur les deuxièmes ou troisièmes glissières du dessous.

Condensation

La cuisson ou la préparation de certains mets, par exemple le pain, les pizzas et les frites précuites, provoquera une formation de buée, ce qui est normal. De même, cette buée augmente si on utilise plusieurs moules ou plaques.

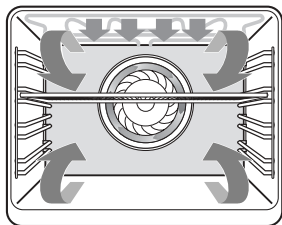
Gril



ill. 2

Pour griller et gratiner des préparations avec ou sans tournebroche. Les préparations sont chauffées par le chaleur du élément gril / cuit combinée. Le thermostat règle le gril aussi. Le témoin ne sera pas continuellement allumé, mais de temps en temps. Pour donner les préparations une croûte appétissante.

Rôtissage



ill. 3

En réglant le bouton du four à air chaud pulsé sur la position gril, vous pouvez rôtir avec le ventilateur en marche qui propulse la chaleur tout autour du plat.

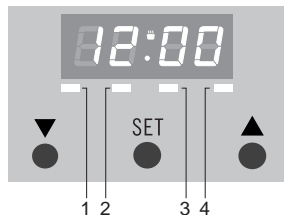
La vitre du four peut, en cas d'utilisation intensive par haut température (par exemple des grillades), atteindre une température de 100 °C. Redoublez d'attention en présence d'enfants.

Fermez toujours la porte quand vous allez griller.

Remarque :

- Tous les fours sont munis d'un ventilateur de refroidissement qui se met en marche dès que le bouton du four n'est plus réglé sur le 0.

Horloge électronique



ill. 4

Après connexion de l'appareil ou en cas de panne de courant, l'écran affiche '12.00'. Le voyant DEL 4 clignote (voir ill. 4). L'heure doit être programmée.

Programmation de l'heure

- Appuyez sur la touche ▼ ou touche ▲ jusqu'à ce que vous ayez obtenu l'heure correcte. Après 5 secondes, l'heure programmée sera mémorisée. Le voyant lumineux va s'éteindre.

Minuteur

- Appuyez sur 'SET' jusqu'à ce que le voyant DEL 1 clignote (voir ill. 4).
- Appuyez sur la touche ▼ ou touche ▲ jusqu'à ce que vous ayez obtenu l'heure correcte pour la minuterie. Le temps programmé reste affiché sur l'écran. Le voyant DEL 1 ne s'éteint pas (voir ill. 4). *Le four émet un signal dès expiration du temps programmé pour le minuteur.*

Programmation du temps de cuisson

- Appuyez sur 'SET' jusqu'à ce que le voyant DEL 2 clignote (voir ill. 4).
- Appuyez sur la touche ▼ ou touche ▲ jusqu'à ce que vous ayez obtenu le temps de cuisson correct. Après 5 secondes, le temps programmé est mémorisé. Le voyant DEL 2 s'éteint. L'heure normale s'affiche.

- Le four émet un signal dès expiration du temps de cuisson et s'arrête automatiquement. Le voyant DEL 2 s'allume. Appuyez sur la touche ▼ ou touche ▲ pour arrêter le signal.

Programmation de l'heure Fin de Cuisson

- Appuyez sur 'SET' jusqu'à ce que le voyant DEL 3 clignote (voir ill. 4).
- Appuyez sur la touche ▼ ou touche ▲ jusqu'à ce que vous ayez obtenu le temps de fin de cuisson correct. Après 5 secondes, le temps programmé est mémorisé. Le voyant DEL 3 s'allume. L'heure normale s'affiche.
- Le four émet un signal dès expiration du temps Fin de Cuisson et s'arrête automatiquement. Le voyant DEL 3 clignote. Appuyez sur la touche ▼ ou touche ▲ pour arrêter le signal.

Enclenchement et arrêt automatiques

Vous pouvez indiquer le temps de cuisson et l'heure à laquelle le plat devra être prêt. Le four s'enclenchera et s'arrêtera automatiquement.

Programmez d'abord le temps de cuisson (voir programmation temps de cuisson) avant de programmer le temps de fin de cuisson (voir programmation temps Fin de Cuisson).

Les voyants DEL 2 et 3 ne s'éteignent pas (voir ill. 4). L'heure normale s'affiche. Le four émet un signal dès expiration du temps programmé et s'arrête automatiquement.

Appuyez sur la touche ▼ ou touche ▲ pour arrêter le signal. La touche 'SET' vous permet de contrôler entre-temps les valeurs programmées et de les adapter éventuellement.

Conseils de cuisson

Position des plaques / grilles

Selon la hauteur de la tarte ou des gâteaux, faire glisser la plaque dans les deuxièmes ou troisièmes glissières du dessous. Placer les moules sur la grille et faire glisser celle-ci dans les premières ou deuxièmes glissières du dessous.

Le choix des moules

Le matériel de fabrication de vos moules est très important, surtout pour l'utilisation du four à chaleur par le haut ou par le bas. Les meilleurs moules sont en métal noir ou matière plastique spéciale; ils prennent la chaleur plus rapidement et diminuent les temps de cuisson.

Pour vous assurer que votre tarte / gâteau est cuit(e)

Piquer dans la partie la plus épaisse à l'aide d'une fourchette dix minutes avant la fin du temps de cuisson. Si votre fourchette reste sèche et que la pâte ne colle pas sur la fourchette, vous pouvez éteindre votre four et laissez votre tarte / gâteau dans le four éteint pour terminer la cuisson.

Le gâteau retombe

La prochaine fois, faire une pâte moins liquide, ou faire cuire à température moins élevée (10 °C en moins). Observez scrupuleusement les temps de cuisson indiqués dans votre livre de cuisson.

Le gâteau est retombé

Les bords de votre gâteau ont bien levé, mais la partie centrale est retombée. Ne pas beurrer les bords de votre moule. Une fois la cuisson terminée, détacher délicatement le gâteau du moule à l'aide d'un couteau.

Le dessus de la tarte est trop cuit

Placer la tarte plus bas, baisser la température de cuisson et laisser cuire la tarte plus longtemps. Utiliser éventuellement un moule en fer noir.

Le dessous de la tarte est trop cuit

Placer la tarte sur un gradin plus élevé et baisser la température de cuisson.

Différence de couleur

Vous avez fait cuire des aliments à 2 ou 3 niveaux différents. Le gâteau placé sur la grille supérieure est plus doré que le gâteau placé sur la grille inférieure. Deux plats introduits simultanément dans le four ne sont pas toujours prêts au même moment. Sélectionner une température moins élevée pour une cuisson homogène. Laisser cuire le gâteau sur la grille inférieure 5 à 10 min. de plus ou placer le dans le four 5 à 10 min. avant l'autre.

Le dessus du soufflé est beaucoup trop cuit

Enlever la croûte noircie. Sélectionner la position gril pour obtenir une croûte dorée. Ne pas utiliser de parmesan ; ce fromage brunît trop rapidement ce qui lui donne un goût amer. La prochaine fois, placer le moule plus bas dans le four et sélectionner une température plus basse (10 °C de moins).

Les biscuits collent à la plaque à pâtisserie

Remettre la plaque dans le four pendant quelques minutes puis enlever aussitôt les biscuits.

Le cake est difficile à démouler

Détacher le cake du moule à l'aide d'un couteau. Retourner de nouveau le moule et le recouvrir plusieurs fois d'un torchon mouillé et froid. La prochaine fois, bien beurrer le moule et utiliser un peu de chapelure.

 **Tableau pour la cuisson avec air chaud pulsé**

Plat	temp en °C	gradin a partir du bas	temps de cuisson en minutes
Pate sablée			
Tarte sablée	150 - 170	1	50 - 60
Tarte aux fruits	150 - 170	1	60 - 70
Tarta aux fruits	150 - 170	1	35 - 45
Fond de tarte	150 - 170	1	25 - 30
Pate à biscuit			
Biscuit	160 - 180	1	25 - 30
Pate brisée			
Fond de tarte	150 - 170	1	20 - 25
Tarta aux fruits	150 - 170	1	40 - 50
Biscuits	150 - 170	1, 2, 4	15 - 25
Pate à pain			
Pain blanc	160 - 180	1	40 - 50
Pizza	160 - 180	1	25 - 30
Pate à choux*			
Choux à la crème	160 - 180	1, 3	25 - 30
Pate feuilletée*	170 - 190	1	20 - 25
Pâtisserie à base de blancs d'oeufs*			
Petites meringues	120 - 140	1, 2, 4	30 - 50

Les chiffres indiqués dans ce tableau sont donnés à titre indicatif

Le temps de cuisson peut varier en fonction de la quantité et du type de pâte.

* Préchauffer le four (utilisez 10 minutes de moins qu'indiqué).

Cuisson de viandes

De la viande cuite dans un récipient avec couvercle se dessèche moins. De plus, l'utilisation du couvercle permet de réduire ou d'empêcher la formation de fumée. La viande cuite dans un récipient sans couvercle ou au four brunit plus vite et le dessus se dessèche plus rapidement.

Le plat lèche-frite est idéal pour la cuisson de morceaux de viande de plus d'un kilo.

Vous ne pouvez vous référer aux chiffres indiqués dans ce tableau que pour la cuisson des aliments sans préchauffage. En cuisson traditionnelle, placer les plats sur le 2ème gradin.

Tableau pour la cuisson de viandes

Plat	poids en kg	temp en °C	temps de cuisson en min.
Viande de porc	1	180 - 200	100
Viande de boeuf	1	170 - 190	100
Veau	1	170 - 190	90
Poulet	1	180 - 200	60
Poule	1,3	170 - 190	75
Canard	1,5	150 - 170	90
Cuissot de chevreuil	1,5	170 - 190	90
Gigot et sanglier	1,5	160 - 180	120
Poisson (non découpé)	1	160 - 180	50

Les chiffres indiqués dans ce tableau sont donnés à titre indicatif.

Griller

- Glisser le lèche-frite dans le bas du four (premières glissières).
- Déposer votre grillade au milieu de la grille (voir tableau).
- Fermer la porte du four et régler le bouton sur grill.

Tableau de cuisson au grill

Plat	poids en kg	gradin a partir	
		du bas	en minutes
Rosbif	1	2 - 3	30 - 35
Coquelet	1	2 - 3	50 - 60
Canard	2	2 - 3	85 - 90
Oie	3	2	160 - 180
Dinde	2	2 - 3	110 - 130
Dinde	3	2	150 - 180

Les chiffres indiqués dans ce tableau sont donnés à titre indicatif.

Faire dorer les aliments

Pour faire dorer le dessus de vos aliments, mettre le four en position grill pendant quelques minutes. Attendez jusqu'à ce que le dessus du mets soit bien saisi ; tourner le mets sans le piquer.

Petites grillades

La viande grillée garde ses arômes naturels si on ne la graisse pas avant la cuisson.

Gros morceaux de viande

Pour éviter que les parties directement exposées à la chaleur ne se dessèchent, verser un peu d'huile ou poser quelques noisettes de beurre sur la viande.

Porte isolante

Pour des raisons de sécurité, il est conseillé, en particulier pendant l'utilisation du grill (lorsque des enfants en bas âge sont à proximité) d'utiliser une porte isolante (froide). Celle-ci s'obtient sur commande chez Pelgrim, département service et pièces détachées.

Décongeler

Il est possible de décongeler avec le ventilateur du four à chaleur tournante. Enlever les aliments surgelés de leur emballage et les placer dans un plat. Placer le plat sur la grille (premier gradin). Mettre le sélecteur de fonction de four à air chaud pulsé en position 1 (le ventilateur souffle alors de l'air froid).

Durée de décongélation de produits surgelés

plat	durée en minutes
1000 g de poisson ou 500 g de viande	60 - 90
1000 g de volaille ou de viande	90 - 120
500 g de saucisses	30 - 50
300 g fruit (fraises)	30 - 45
500 g de tarte	20 - 30
500 g de pain	30 - 40

Les chiffres indiqués dans ce tableau sont donnés à titre indicatif.

Déshydratation

Pour déshydrater des fruits, des légumes et des épices, les faire chauffer à environ 60-80 °C.

Confit

La manière traditionnelle de confire des fruits, des légumes et de la viande.

- Mouiller le couvercle et le joint du bocal à conserves, les placer sur le bocal à conserves rempli puis fermer le bocal.
- Verser 1/2 litre d'eau chaude (environ 80 °C) dans le plat lèchefrite et l'engager au 1er gradin.
- Placer le thermostat en position 150 °C.

Nettoyage

Parties émaillées

L'intérieur de la porte du four, les parois latérales, la sole et la plaque à pâtisserie sont en émail. Nous vous conseillons de les nettoyer dans une eau savonneuse chaude, ou éventuellement avec un produit d'entretien et de les rincer à l'eau claire.

Accessoire

Il est possible de commander l'accessoire suivant : des parois auto-nettoyantes. Ces parois se nettoient d'elles-mêmes à une température de 200 °C. Entretien avec chiffon sec seulement (accessoire numéro ZR 980).

Parties en chrome

Nettoyer les gradins, la grille du four et le tableau de commande dans une eau savonneuse chaude ou avec du savon liquide et les rincer à l'eau claire.

Plastique / verre

Nettoyer la poignée et les boutons dans une eau savonneuse.

Joint de porte

Nettoyer le joint de porte dans une eau savonneuse chaude et le rincer à l'eau claire.

Conseil

Pour éviter l'apparition de taches difficiles à éliminer, nettoyer régulièrement votre four.

Démontage des accessoires

Pour nettoyer le four à fond, enlever les glissières.

Installation

Generalites

Pour les appareils sans câble à fiche, ne les faites brancher sur l'électricité que par un installateur agréé.

Après l'installation, la fiche et la prise de courant doivent toujours être accessibles.

Attention :

Valeurs de raccordement et tension sont mentionnées sur la fiche signalétique.

L'installation doit s'effectuer conformément aux normes nationales et locales qui stipulent notamment que l'appareil doit être mis à terre.

Raccordement électrique

230 V - 50 Hz.

- L'appareil doit être mis à terre. Servez-vous pour le raccordement d'un cordon de bonne qualité tel le. H05RRF, 1,5 ou 2,5 mm², comme le stipulent les prescriptions, avec 5 conducteurs.

Code-couleurs :

brun = phase L

bleu = phase N

vert/jaune = terre (↓)

noire = zéro ou phase

Les conducteurs noirs serviront soit de fil zéro, soit de fil-phase, en fonction du schéma de raccordement utilisé.

Le câble doit être équipé d'une fiche convenant à une puissance nominale minimale de 15 A.

Pour le branchement fixe, veillez à ce que le câble d'alimentation soit muni d'un interrupteur omnipolaire avec une distance de contact d'au moins 3 mm.

Schéma de raccordement

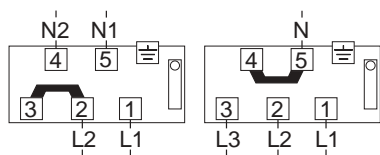
- Le schéma de raccordement figure sur une étiquette se trouvant en-dessous de l'appareil.

Bornes

- Pour accéder aux bornes, retirez la plaquette du fond. Les pontages sur le bloc de raccordement permettront de faire les jointures nécessaires. N'oubliez pas de fixer le cordon à l'aide du détendeur. Une fois le câble fixé, reposez la plaquette.

Branchement électrique

Deux ou trois phases.

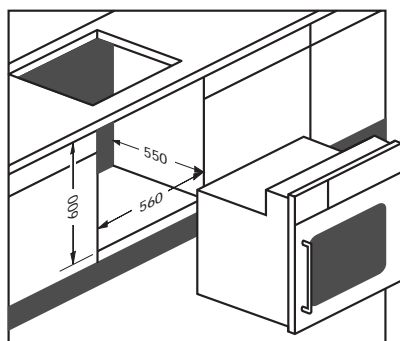


Fiche technique

modèles	993	973	953
sortes			
four solo	■	-	-
four combi avec table de cuisson	-	électrique	gaz
branchement électrique			
230 V	■	-	■
230 V -			
380 V/400 V	-	■	-
50 Hz	■	■	■
puissance			
nominale kW	2,5	9,5	2,5

Four 953 en combinaison avec une table de cuisson Pelgrim (ill. 6)

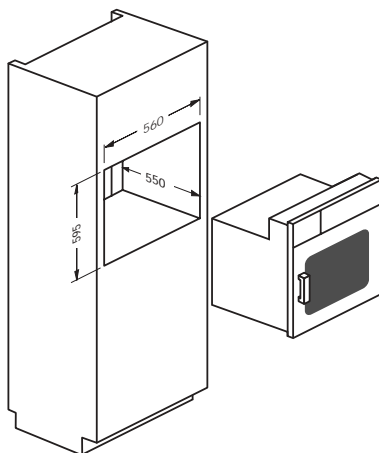
Avant installation de cette combinaison, consulter le manuel de la table de cuisson.



ill. 6

Four "Solo" 993 (ill. 7)

- Brancher la prise du four.
- Encastrer le four dans l'élément.
- Ouvrir la porte du four et fixer à l'aide de deux vis par paroi latérale.



ill. 7

Four 973 en combinaison avec la table de cuisson électrique ou céramique Pelgrim

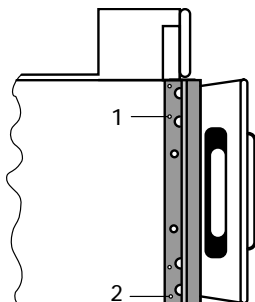
Après installation de la table de cuisson électrique ou céramique selon le manuel livré avec l'appareil :

- Brancher la prise du four dans la prise de courant et la prise mâle à 15 pôles de la table de cuisson dans la prise femelle du four.
- Encastrer le four dans l'élément.
- Ouvrir la porte du four et fixer le four à l'aide de deux vis par paroi latérale.

Assemblage

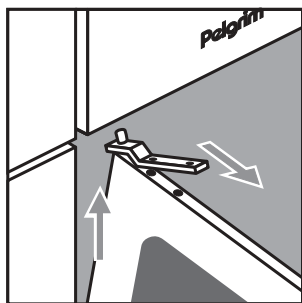
Porte du four pivotant vers la gauche ou vers la droiter

- Démontez le cadre de protection en dévissant les vis de fixation 1 et 2 (ill. 8). Enlever le cadre et revisser les vis.



ill. 8

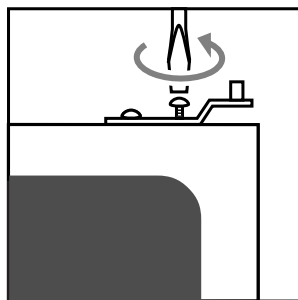
- Démontez la charnière du haut en dévissant les deux vis. Retirez la porte de la charnière du dessous (ill. 8a).



ill. 8a

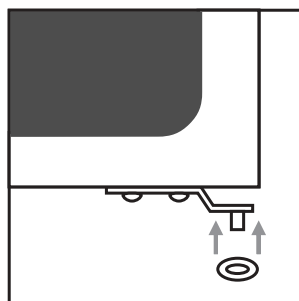
- Refixez la charnière sur la porte.
- Tournez la porte de telle façon que la poignée soit du côté opposé.

- Retirez la charnière se trouvant maintenant sur le dessus (ill. 8b). Attention : la bague fait partie de la charnière du dessous.



ill. 8b

- Remplacez la porte sur la charnière du dessous. Placez la bague entre la charnière et son support (ill. 8c).



ill. 8c

- Installez maintenant la charnière du dessus.
- Placez le cadre de protection sur le côté opposé du four.
- Dévissez la goupille du verrouillage de porte et changez-la de côté.

Elimination de l'emballage et appareil

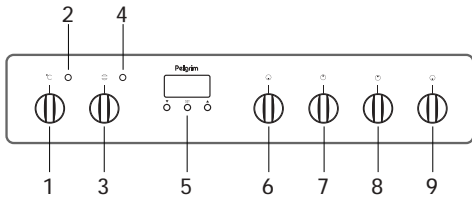
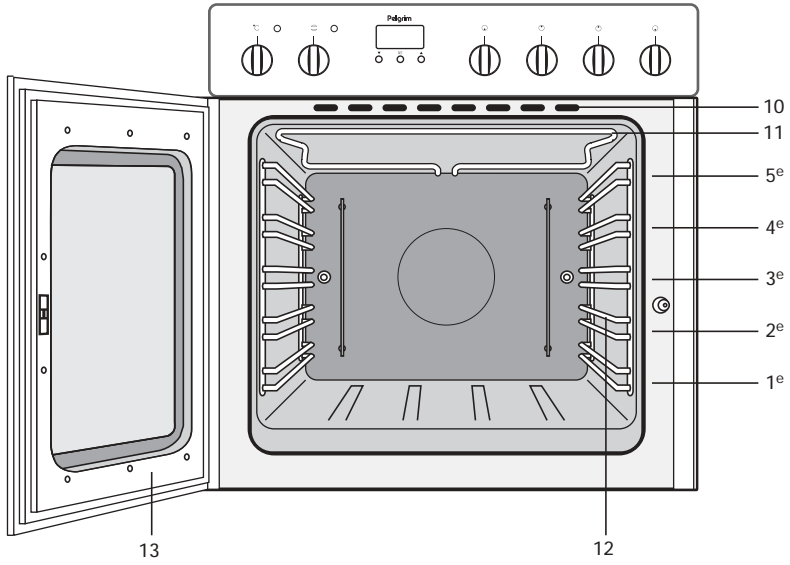
L'emballage de l'appareil est recyclable. Il contient :

- du carton
- une feuille de polyéthylène (PE)
- du polystyrène exempt de CFC (mousse dure de PS)
- bandes de polypropylène autour du carton

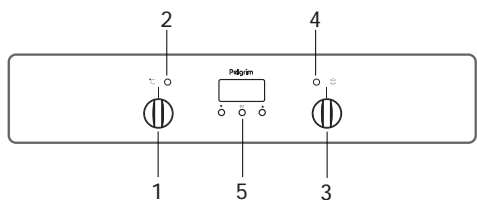
Eliminer ces matériaux de façon adéquate et conformément à la réglementation en vigueur dans votre commune.

L'administration communale vous informera des moyens adéquats de vous débarrasser de vos anciens appareils ménagers.

Cet appareil est conforme aux prescriptions de la directive 89/336/CEE en matière de compatibilité électromagnétique.



Bedienungsblende Typ 953 und 973



Bedienungsblende Typ 993

Gerätebeschreibung

- 1 – Funktionsschalter Backofentemperatur
- 2 – Kontrolleuchte für Backofentemperatur
- Farbe orange
- 3 – Funktionsschalter Backofen
- 4 – Kontrolleuchte für Backofen - Farbe
grün
- 5 – Elektronische Uhr
- 6 – Funktionsschalter Kochzone links
vorne
- 7 – Funktionsschalter Kochzone links
hinten
- 8 – Funktionsschalter Kochzone rechts
hinten
- 9 – Funktionsschalter Kochzone rechts
vorne
- 10 – Ofenkühlung und Dunstabzug
- 11 – Heizelement für Oberhitze bzw. zum
Grillieren
- 12 – Schienen in fünf Höhen
- 13 – Ofentür

Einleitung

Wenn Sie diese Gebrauchsanleitung lesen, sind Sie rasch über alle Möglichkeiten informiert, die dieses Gerät Ihnen bieten kann. Sie können sich über Sicherheit und Pflege des Gerätes informieren. Außerdem finden Sie Umwelt- und Energiespartips.

Bewahren Sie diese Gebrauchsanweisung und die Installationsanweisungen sorgfältig - einem eventuell folgenden Benutzer des Gerätes kann dies von Nutzen sein.

Viel Spaß beim Kochen!

Inhaltsangabe

■ Gerätebeschreibung	52 - 53
■ Sicherheit	55
Worauf Sie achten müssen	55
■ Befor Sie der Ofen benutzen	55
■ Möglichkeiten	56 - 57
Kochfelder	56
Ofen	56
Grill	57
■ Bedienung	58
Elektronische Schaltuhr	58
■ Gebrauch	59 - 63
Tips für das Backen	59
Backtabelle für Heißluftofen	60
Braten	61
Grillen	62
Auftauen	63
Trocknen	63
Einmachen	63
■ Pflege	64
Reinigen	64
■ Installation	65 - 66
■ Montage	67
■ Beseitigung von Verpackung und Gerät ..	68

Worauf Sie achten müssen

- Lassen Sie das Gerät durch einen anerkannten Installateur an das Elektrizitätsnetz anschließen.
- Bei Reparaturen oder Reinigungen muß das Gerät vom Stromnetz getrennt werden. Ziehen Sie darum immer den Stecker aus der Steckdose oder drehen Sie den Schalter im Schaltkasten auf Null.
- Wird der Backofen längere Zeit bei höchster Temperatur betrieben (z.B. beim Grillen), so kann das zur Erhitzung des Backofenfensters auf ca. 100 °C führen. Das sollten Sie berücksichtigen, falls sich Kinder in der Nähe aufhalten.
- Fette und Öle sind bei Überhitzung leicht entflammbar. Beobachten Sie die Speisen während der Zubereitung.
- Die Kabel elektrischer Geräte (wie zum Beispiel eines Mixers) können in der Tür des heißen Ofens eingeklemmt werden oder auf heiße Kochfelder fallen.
- Kühlen Sie die Backofen immer mit geschlossener Tür.
- Schließen Sie die Tür immer beim Grillen.

Befor Sie der Ofen benutzen

Gebrauchsfertig machen

- Entfernen Sie alle Zubehöerteile aus dem Ofen und reinigen Sie sie gründlich mit einem Spülmittel. Stellen Sie den geschlossenen leeren Ofen etwa 30 Minuten lang auf die Höchsttemperatur ein. Schalten Sie anschließend 15 Minuten lang das Grillelement ein. Nachdem der Ofen abgekühlt ist, ist er mit warmem Wasser zu reinigen.

Anmerkung

Wenn der Ofen zum ersten Mal hoch erhitzt wird, werden Sie einen Geruch bemerken, der die erste Inbetriebnahme des Ofens kennzeichnet und somit völlig normal ist.

Keine Aluminiumfolie

- Bedecken Sie den Ofenboden niemals mit Aluminiumfolie und stellen Sie auch keine Backbleche und Formen auf den Ofenboden. Die Folie hält nämlich die Hitze ab. Dadurch entsteht Emaillebeschädigung und das Backresultat wird ungünstig beeinflusst.

Sofortige Reinigung

- Verschüttete zuckerhaltige Speisen oder Obstsaften, wie zum Beispiel der Saft von Pflaumen oder Rhabarber, können die Farbe der Emaillebeschichtung angreifen und sollten deshalb sofort entfernt werden.

Kochfelder

Der Kombinationsofen 973 kann ausschließlich mit einem elektrischen Kochfeld von Pelgrim oder einem glaskeramischen Kochfeld von Pelgrim kombiniert werden.

Der Kombinationsofen 953 kann mit einem Gaskochfeld von Pelgrim kombiniert werden. Zu obenstehenden Kochfeldern gibt es eine getrennte Bedienungsanleitung.

Tip

Stellen Sie die Kochfelder vor der ersten Inbetriebnahme einige Minuten lang auf die höchste Stufe ein. Dadurch verschwindet der typische, bei der ersten Inbetriebnahme entstehende Geruch.

Töpfe

Verwenden Sie ausschließlich Töpfe mit einem soliden, ebenen, vorzugsweise dicken Boden, insbesondere beim Kochen und Backen bei hohen Temperaturen (z. B. Fritieren). Unebene Böden verlängern die Zubereitungszeit und erhöhen den Energieverbrauch. Die beste Wärmeübertragung wird erzielt, wenn Topf und Kochfeld bzw. Kochzone gleich groß sind.

Immer mit Topfdeckel kochen

Beim Kochen ohne Deckel oder mit verschobenem Deckel wird viel Energie verschwendet. Salzwasser und nasse Böden beschädigen das Kochfeld. Achten Sie darauf, daß die Kochfelder immer trocken sind. Bei übergekochten Speisen ist das Kochfeld unverzüglich zu reinigen.

Ofen

Backofenbeleuchtung

Die Backofenbeleuchtung wird eingeschaltet. Diese Betriebsart eignet sich zur Reinigung des Backofens.

Heißluft

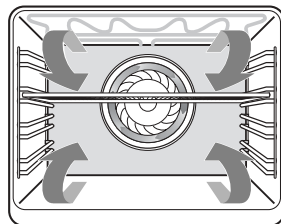


Abb. 1

Der Ventilator in den Rückwand bläst Heißluft in den Ofen. Damit erwärmen sich die Gerichte. In dieser Position können Sie auf mehrere Ebenen backen, damit Sie Energie sparen. Durch intensiver Wärmeübertragung können Sie eine niedrige Temperatur wählen, ca. 20 °C unter die angegeben Temperatur konventioneller Rezepte.

Das Heißluftsystem eignet sich hervorragend zum Backen von Rührkuchen, Plätzchen und Apfelkuchen. Sie können sogar auf mehreren Schienen gleichzeitig backen; dabei müssen sich die Formen genau untereinander befinden. Mit Plätzchen belegte Backbleche sind in die zweite und dritte Schiene von unten zu schieben.

Kondenswasserbildung

Beim Braten und Backen, insbesondere bei der Zubereitung von Brot, Pizzen, vorgebackenen Pommes Frites etc., entsteht Flüssigkeit. Dies ist völlig normal. Bei mehreren Formen oder Schichten bildet sich selbstverständlich auch mehr Kondenswasser in den Öfen.

Grill

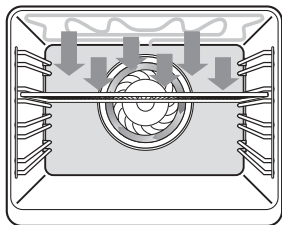


fig. 2

Für das Grillen und von Gerichte mit oder ohne Drehspieß.

Die Gerichte werden erhitzt durch die Wärme vom kombinierten Grill/Backelement. Mit dem Thermostat können Sie auch das Grillelement regulieren. Das Element wird nicht ständig rot leuchten.

Gerichte haben eine appetitliche Kruste.

Wird der Backofen längere Zeit bei höchster Temperatur betrieben (z.b. beim Grillen), so kann das zur Erhitzung des Backofenfensters auf ca. 100 °C führen. Das sollten Sie berücksichtigen, falls sich Kinder in der Nähe aufhalten.

Schließen Sie die Tür immer beim Grillen.

Anmerkung:

- Alle Öfen sind mit einem Kühlventilator ausgestattet, der eingeschaltet wird, wenn Sie die Ofentaste aus der 0-Position drehen.

Rundum grillieren

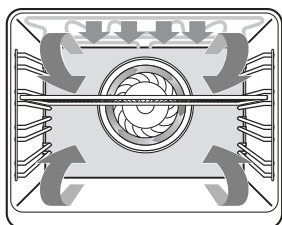


Abb. 3

Wenn Sie die Taste des Heißluftofens auf die Grillstufe stellen, können Sie mit eingeschaltetem Ventilator grillieren. Die Strahlungswärme wird dann vom Ventilator um das ganze Gericht herum verteilt.

Elektronischer Timer

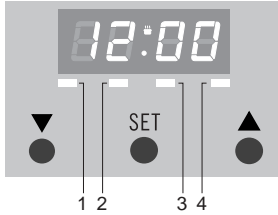


Abb. 4

Nach Anschluss des Gerätes oder nachdem die Stromzufuhr unterbrochen war, erscheint ,12.00' im Display. LED 4 blinkt (siehe Abb. 4). Die Tageszeit kann eingestellt werden.

Einstellen der Tageszeit

- Drücken Sie ▼ oder die Taste ▲, bis die richtige Zeit erreicht ist. Die eingestellte Zeit wird nach 5 Sekunden gespeichert. Das LED 4 erlischt.

Kurzzeitwecker

- Drücken Sie auf 'SET', bis LED 1 blinkt (siehe Abb. 4).
- Drücken Sie ▼ oder die Taste ▲, bis die richtige Kurzzeitweckerzeit erreicht ist. Die eingestellte Zeit bleibt im Display sichtbar. LED 1 brennt kontinuierlich (siehe Abb. 4).

Im Backofen ertönt ein Signal, wenn die mit dem Kurzzeitwecker eingestellte Zeit abgelaufen ist.

Einstellen der Backzeit

- Drücken Sie 'SET', bis LED 2 blinkt (siehe Abb. 4).
- Drücken Sie ▼ oder die Taste ▲, bis die richtige Backzeit erreicht ist. Die eingestellte Zeit wird nach 5 Sek. gespeichert. LED 2 erlischt. Die Tageszeit wird angezeigt.

- Im Backofen ertönt ein Signal, wenn die Backzeit abgelaufen ist. Er schaltet sich automatisch aus. LED 2 brennt. Drücken Sie ▼ oder Taste ▲, um das Signal auszuschalten.

Einstellen der Endzeit

- Drücken Sie 'SET', bis das LED 3 blinkt (siehe Abb. 4).
- Drücken Sie ▼ oder Taste ▲, bis die richtige Endzeit erreicht ist. Die eingestellte Zeit wird nach 5 Sek. gespeichert. LED 3 brennt kontinuierlich. Die Tageszeit wird angegeben.
- Im Backofen ertönt ein Signal, wenn die Endzeit erreicht ist. Er schaltet sich automatisch aus. LED 3 blinkt.
Drücken Sie ▼ oder Taste ▲, um das Signal auszuschalten.

Ein- und Ausschaltautomatik

Sie können die Backzeit und das Ende der Backzeit eingeben. Der Backofen schaltet sich dann automatisch ein und aus.

Stellen Sie erst die Backzeit (siehe Einstellen der Backzeit) und anschließend die Endzeit ein (siehe Einstellen der Endzeit).

LEDs 2 und 3 brennen kontinuierlich (siehe Abb. 4). Die Tageszeit wird angezeigt. Im Backofen ertönt ein Signal, wenn die eingestellte Zeit erreicht ist. Er schaltet sich automatisch aus. Drücken Sie ▼ oder die Taste ▲, um das Signal auszuschalten.

Mit der Taste 'SET' können Sie zwischenzeitlich die eingestellten Werte kontrollieren und eventuell ändern.

Tips für das Backen

Backhöhen

Je nach Höhe des Gebäcks oder der Plätzchen legen Sie das Backblech in die zweite oder dritte Schiene von unten. Backformen legen Sie auf den Bratrost den Sie in die erste oder zweite Schiene von unten schieben.

Backformen

Insbesondere bei Öfen mit Ober- und Unterhitze spielt das Material der Backformen eine große Rolle. Die besten Backformen sind aus schwarzem Blech hergestellt oder mit einem speziellen Kunststoff beschichtet, da sie die Wärme am schnellsten aufnehmen und die Zubereitungszeiten verkürzen.

So können Sie feststellen, ob die Torte gar ist

Stechen Sie 10 Minuten vor Beendigung der Backzeit mit einem Hölzchen in die Torte und zwar dort, wo diese am höchsten ist. Wenn das Hölzchen trocken bleibt und kein Teig daran klebt, können Sie den Ofen ausschalten und die Nachwärme benutzen, um die Torte gut durchbacken zu lassen.

Die Torte fällt zusammen

Benutzen Sie beim nächstenmal weniger Flüssigkeit oder stellen Sie die Temperatur 10 °C niedriger ein. Sie müssen sich genau an die im Backbuch angegebenen Rührzeiten halten.

Die Torte ist eingefallen

Die Torte hat am Rand eine normale Höhe, ist aber in der Mitte eingefallen. Den Rand der Springform nicht einfetten. Nach dem Backen müssen Sie die Torte vorsichtig mit einem Messer lösen.

Die Torte ist an der Oberseite zu dunkel

Die Torte auf eine niedrigere Schiene schieben, die Temperatur niedriger einstellen und die

Torte länger backen lassen und eventuell eine schwarze Backform gebrauchen.

Die Torte ist an der Unterseite zu dunkel

Das Gebäck auf eine höhere Schiene schieben und die Temperatur niedriger einstellen.

Unterschiedliche Farben

Sie haben auf zwei oder drei Ebenen gebacken. Das Gebäck auf dem obersten Blech ist dunkler als auf dem unteren Blech: Gleichzeitig in den Ofen geschobene Backbleche sind nicht immer gleichzeitig gar. Wählen Sie eine niedrigere Temperatur, das Gebäck wird dann gleichmäßig gar. Lassen Sie das unterste Blech 5 bis 10 Min. länger backen, oder schieben Sie es 5 bis 10 Min. eher in den Ofen.

Die Oberseite der Auflauf ist viel zu dunkel

Entfernen Sie die Kruste und lassen Sie danach, indem Sie den Grill gebrauchen, eine braune Kruste auf den Auflauf kommen. Gebrauchen Sie keinen Parmesankäse: Diese Käsesorte wird zu schnell braun und schmeckt dann bitter. Stellen Sie beim nächstenmal die Form etwas niedriger in den Ofen und schalten Sie die Temperatur 10 °C niedriger ein.

Die Plätzchen kleben am Backblech

Schieben Sie das Backblech noch kurz in den Ofen und nehmen Sie danach die Plätzchen sofort vom Blech.

Der Kuchen ist beim Umdrehen nicht aus der Form zu bekommen

Lösen Sie den Rand vorsichtig mit einem scharfen Messer. Drehen Sie die Form noch einmal um und bedecken Sie das Ganze ein paarmal mit einem nassen, kalten Tuch. Beim nächstenmal die Form gut einfetten und mit Paniermehl bestreuen.

 **Tabelle für das Backen mit Heißluft**

Gericht	Temp in °C	Schienen höhe	Zeit in Min..
Rührteig			
Sandtorte	150 - 170	1	50 - 60
Rodonkuchen	150 - 170	1	70 - 80
Nußkuchen	150 - 170	1	60 - 70
Obsttorte	150 - 170	1	35 - 45
Tortenboden	150 - 170	1	25 - 30
Biscuitteig			
Biscuitgebäck	160 - 180	1	25 - 30
Knetteig			
Tortenboden	150 - 170	1	20 - 25
Nußkranz	150 - 170	1	40 - 50
Obsttorte	150 - 170	1	40 - 50
Plätzchen	150 - 170	1, 2, 4	15 - 25
Biscuitteig/Hefe- und Kuchenteig			
Streuselkuchen	150 - 170	1	35 - 45
Obsttorte	160 - 180	1	40 - 50
Weihnachtsstollen	150 - 170	1	45 - 65
Weißbrot	170 - 190	1	40 - 50
Apfeltaschen	150 - 170	1, 3	25 - 30
Pizza	160 - 180	1	25 - 30
Windbeutelteig*			
Sahnwindbeutel	160 - 180	1, 3	25 - 30
Blätterteig*			
	170 - 190	1	20 - 25
Eiweißgebäck*			
Baisers	120 - 140	1, 2, 4	30 - 50

Die Zahlen in dieser Tabelle sind Richtwerte.

Abhängig von der Menge und der Teigsorte können die Backzeiten von der Tabelle abweichen.

* Den Ofen vorheizen, die Zeiten in der Tabelle 10 Minuten kürzer anhalten.

 Braten

In geschlossenen Schalen oder Pfannen bleibt das Fleisch saftiger. Außerdem wird keine, oder nur wenig Rauchentwicklung entstehen. Beim Braten ohne Deckel wird das Fleisch schneller braun und knusprig.

Nachfolgende Tabelle trifft nur dann zu, wenn der Ofen nicht vorgewärmt ist. Beim Gebrauch von Ober- und Unterwärme müssen Sie die Gerichte auf die zweite Schiene schieben.

Der Bratschlitten ist ideal zum Braten von Fleisch-stücken, die mehr als 1 kg wiegen.

Bratzeitabelle für verschiedene Sorten Fleisch

Gericht	Gewicht in kg	Temp in °C	Zeit in Min.
Schweinefleisch	1,0	180 - 200	100
Rindfleisch	1,0	170 - 190	100
Kalbfleisch	1,0	170 - 190	90
Huhn	1,0	180 - 200	60
Poularde	1,3	170 - 190	75
Ente	1,5	150 - 170	90
Rehkeule	1,5	170 - 190	90
Keule u. Wildschwein	1,5	160 - 180	120
Fisch (kein Filet)	1,0	160 - 180	50

Die Zahlen in dieser Tabelle sind Richtwerte.

Rundum Grillieren

- Bratpfanne in die erste Schiene im Ofen schieben.
- Grillblech mitten auf den Rost legen (siehe Tabelle).
- Ofentür schließen und Ofentaste auf den Grillstand einstellen.

Grillzeitentabelle für Rundum Grillieren

Gericht	Gewicht in kg	Schienenhöhe	Zeit in Min.
Roastbeef	1	2 - 3	30 - 35
Hähnchen	1	2 - 3	50 - 60
Ente	2	2 - 3	85 - 90
Gans	3	2	160 - 180
Truthahn	2	2 - 3	110 - 130
Truthahn	3	2	150 - 180

Die Zahlen in dieser Tabelle sind Richtwerte.

Bräunen

Wenn Sie Ihren Gerichten eine braune Kruste geben wollen, schalten Sie noch einige Minuten das Grillelement ein.

Kleine Fleischstücke

Das natürliche Aroma von grilliertem Fleisch bleibt erhalten, wenn Sie das Fleisch vor der Zubereitung nicht einfetten.

Große Stücke Fleisch

Um das Austrocknen der freiliegenden Seiten zu verhindern, können Sie das Fleisch mit einer dünnen Lage Öl oder Butter einstreichen.

Ofentür mit Wärmeisolation

Aus Sicherheitsgründen empfiehlt es sich besonders beim Grillen, eine Ofentür mit Wärmeisolation zu verwenden (wenn kleine Kinder in der Nähe sind). Diese Tür ist bei der Abteilung Kundendienst und Ersatzteile der Firma Pelgrim erhältlich.

Auftauen

Mit dem Ventilator des Heißluftofens können Sie Speisen auftauen. Nehmen Sie die Tiefkühlprodukte aus der Verpackung und legen Sie diese in eine Schale. Stellen Sie die Schale auf den Rost (Schiene 1). Stellen Sie den Wahlschalter auf Stand 1 (der Ventilator bläst nun kalte Luft).

Auftauen von Tiefkühlkost

Aufzutauende Speisen	Zeit in Minuten
1000 g Fisch oder 500 g Fleisch	60 - 90
1000 g Geflügel oder Fleisch	90 - 120
500 g Bratwurst	30 - 50
300 g Obst (Erdbeeren)	30 - 45
500 g flache Kuchen	20 - 30
500 g Brot	30 - 40

Die Zahlen in dieser Tabelle sind Richtwerte.

Trocknen

Zum Konservieren von Früchten, Gemüse und Fleisch stellen Sie bitte die Temperatur auf ca. 60-80 °C ein..

Einmachen

Die traditionelle Manier Früchte, Gemüse und Fleisch zu konservieren.

- Weckring und Deckel naß machen, auf die gefüllten Weckflaschen legen und die Flaschen mit einem Bügel schließen.
- Bratschlitten mit 1/2 Liter heißem Wasser (ca. 80 °C) füllen und auf Schiene 1 in den Ofen schieben.
- Thermostat auf 150 °C einstellen.

Reinigung

Emaillierte Teile

Die Innenseite der Ofentür, die Seitenwände, der Ofenboden und die Back- und Bratplatte sind vollständig emailliert. Diese können Sie am besten mit warmer Seifenlauge, evtl. mit flüssiger Seife (oder anderen, nicht kratzenden Putzmitteln) reinigen und dann mit klarem Wasser nachbehandeln.

Zubehör

Als Zubehör können selbstreinigende Wände bestellt werden. Diese Wände reinigen sich bei einer Ofentemperatur von 200° C selbst und dürfen nur mit einem trockenen Tuch behandelt werden (Zubehörpaket ZR 980).

Chrom

Schienen, Ofenrost und Bedienungsblende mit warmem Spülmittel oder flüssiger Seife reinigen. Nachbehandeln mit klarem Wasser.

Kunststoff/Glas

Handgriffe und Knöpfe mit Spülmittel oder mit einem Glasreiniger säubern.

Abdichtungsgummi

Mit warmem Spülmittel reinigen und mit klarem Wasser nachbehandeln.

Ein Tip für Sie

Wenn Sie den Ofen regelmäßig reinigen, verhindern Sie hartnäckige Verunreinigungen.

Teile demontieren

Wenn Sie den Ofen gründlich reinigen möchten, können Sie die Schienen entfernen.

Installation

Allgemeines

Wenn das Gerät nicht mit einem Anschlußkabel mit Stecker ausgestattet ist, ist es ausschließlich von einem Fachman an das Lichtnetz anzuschließen.

Beachten Sie:

Auf dem Schild mit elektrischen Angaben wird der Anschlußwert und die erforderliche Netzspannung angegeben. Das Anschließen des Gerätes hat nach den örtlich und national geltenden Vorschriften zu erfolgen.

Elektrischer Anschluß

230 V -50 Hz.

- Das Gerät muß geerdet sein. Benutzen Sie für den Anschluß ein Kabel guter Qualität, zum Beispiel HO5RRF, 1,5 oder 2,5 mm², mit 3 oder 5 Adern. Dies sind die Farbcodes

braun =	Phase L
blau =	Phase N
grün/gelb =	Erdung (↓)
schwarz =	Null oder Phase

 Abhängig vom Erdungsschema können Sie die schwarzen Adern als Null- oder Phasendraht verwenden. Das Kabel muß einen Stecker haben, der für eine nominale Leistung von mindestens 15 A geeignet ist. Wenn Sie einen festen Anschluß anbringen möchten, sorgen Sie bitte dafür, daß in der Zuführungsleitung ein omnipolarer Schalter mit einem Kontaktabstand von mindestens 3 mm angebracht wird.

Anschlußschemen

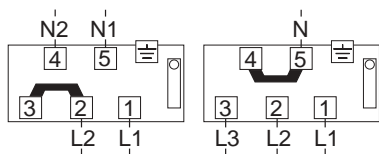
- An der Hintenseite des Gerätes befindet sich ein Etikett mit den Anschlußschemen.

Anschlußklemmen

- Wenn Sie die Abdeckplatte an der Unterseite entfernt haben, liegen die Anschlußklemmen frei. Mit den sich auf dem Anschlußblock befindlichen Brücken können Sie die erforderlichen Verbindungen herstellen. Vergessen Sie nicht, die Kabel mit der Zugentlastung fest zu machen. Wenn Sie die Kabel befestigt haben, bringen Sie die Abdeckplatte wieder an.

Elektrischer Anschluß

Zwei- oder Dreiphasenanschluß



Technische Daten

Ofentyp	990	970	950
Ausführung			
Solo-Ofen	■	-	-
Kombi-Ofen mit Kochfeld	-	Elektrisch	Gas
elektrischer Anschluß			
230 V	■	-	■
230 V -			
380 V/400 V	-	■	-
50 Hz	■	■	■
Nennleistung in kW	3	9,9	3

Kombination des Ofens 953 mit einem Pelgrim-Gaskochfeld (siehe Abb. 6)

Bitte ziehen Sie vor dem Einbau dieser Kombination die Bedienungsanleitung des Kochfelds zu Rate.

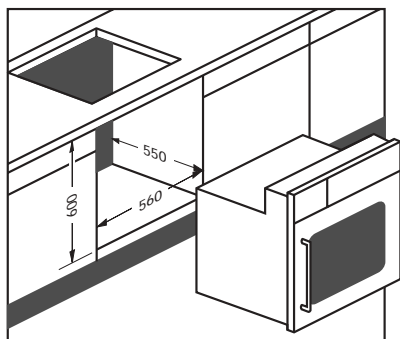


Abb. 6

Solo-ofen 993 (siehe Abb. 7)

- Ofen an das Stromnetz anschließen.
- Ofen in den Schrank schieben.
- Ofentür öffnen und mit 2 Schrauben je Seitenwand festschrauben.

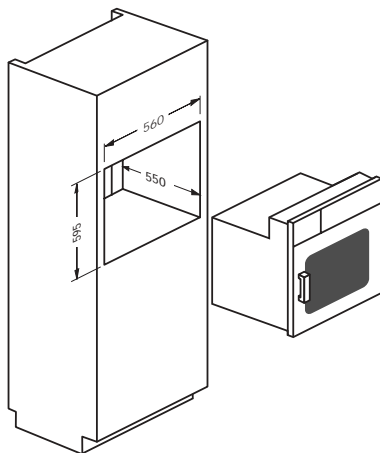


Abb. 7

Kombination des Ofens 973 mit dem elektrischen oder glaskeramischen Kochfeld von Pelgrim

Sobald das elektrische oder glaskeramische Kochfeld der dem Gerät mitgelieferten Bedienungsanleitung gemäß installiert worden ist:

- Den Ofen an das Stromnetz anschließen und den 15-poligen Stecker des Kochfelds mit dem Gegenstift des Ofens verbinden.
- Den Ofen nun in den Schrank schieben.
- Die Ofentür öffnen und den Ofen mit 2 Schrauben je Seitenwand festschrauben.

Montage

Ofentür mit Links- oder Rechtsanschlag

- Die Schutzleiste durch Entfernen der Befestigungsschrauben 1 und 2 abnehmen (siehe Abb. 8). Leiste abnehmen und Schrauben wieder andrehen.

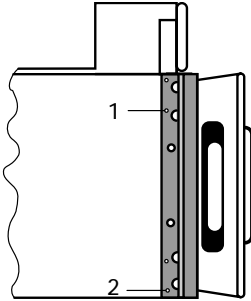


Abb. 8

- Das obere Scharnier durch Lösen der 2 Schrauben abnehmen. Die Tür aus dem unteren Scharnier heben (siehe Abb. 8a).

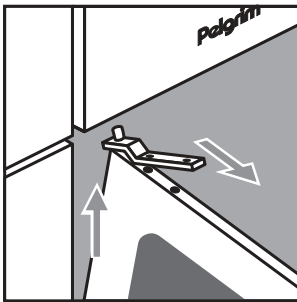


Abb. 8a

- Das Scharnier wieder an der Tür befestigen.
- Die Tür andersherum drehen, so daß sich der Handgriff auf der anderen Seite befindet.

- Das Scharnier, das sich nun auf der oberen Seite befindet, entfernen (Abb. 8b).
Achtung: der Ring gehört zum unteren Scharnier.

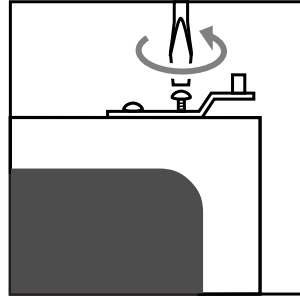


Abb. 8b

- Die Tür in das untere Scharnier schieben. Den Ring zwischen Scharnier und Scharnierhalterung legen (siehe Abb. 8c).

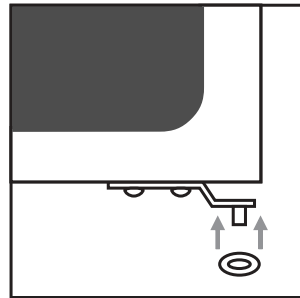


Abb. 8c

- Nun das obere Scharnier anbringen.
- Schutzleiste an der gegenüberliegenden Seite anbringen.
- Lösen Sie den Aufnahmezapfen der Türverriegelung und bringen Sie ihn auf der anderen Seite an.

Beseitigung von Verpackung und Gerät

Die Verpackung des Geräts ist recycelbar. Als Verpackungsmaterial werden gebraucht:

- Karton
- Polyethylenfolie (PE)
- FCKW-freies Polystyrol (PS-Hardschaum)

Diese Materialien sind auf umweltgerechte und den jeweiligen kommunalen Vorschriften entsprechende Weise zu beseitigen.

Die Gemeinde kann Sie auch über die umweltgerechte Beseitigung von ausrangierten Haushaltsgeräten beraten.

Das Gerät erfüllt die in der EG-Richtlinie 89/336/EEG genannten Vorschriften über elektromagnetische Kompatibilität.